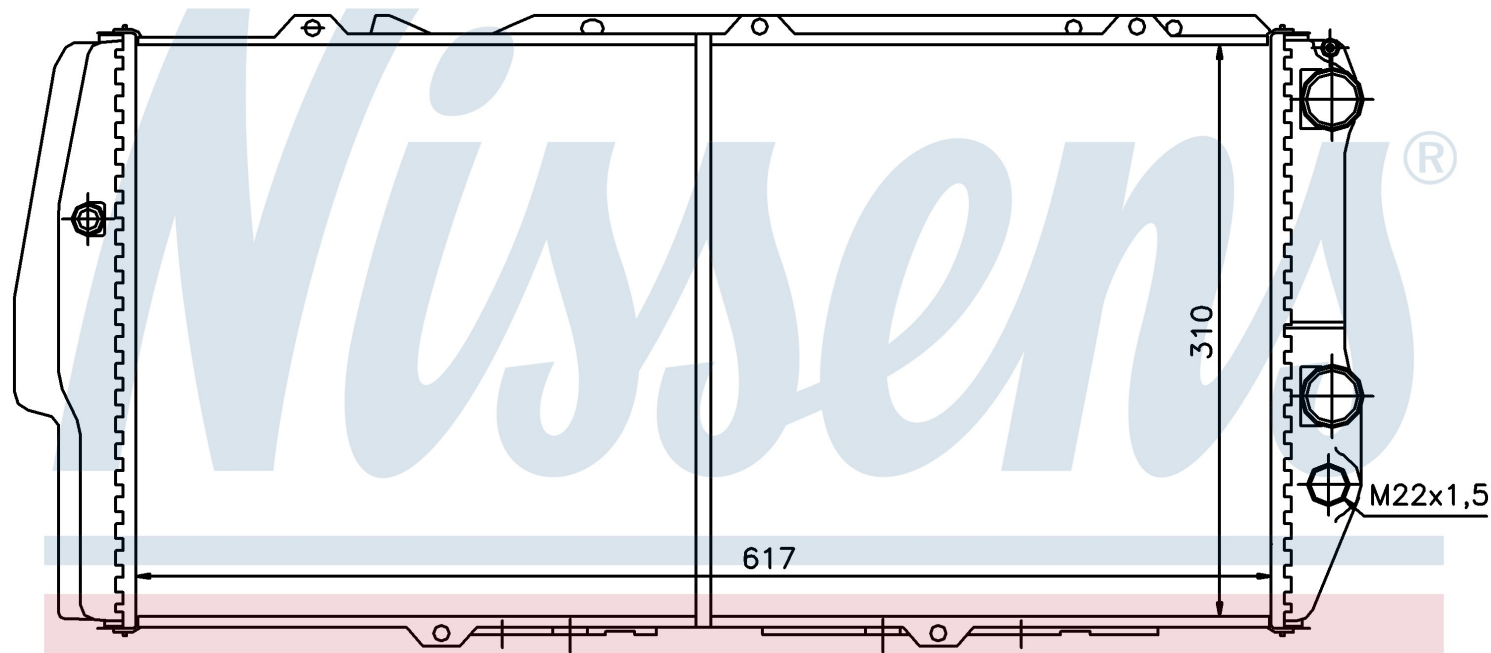
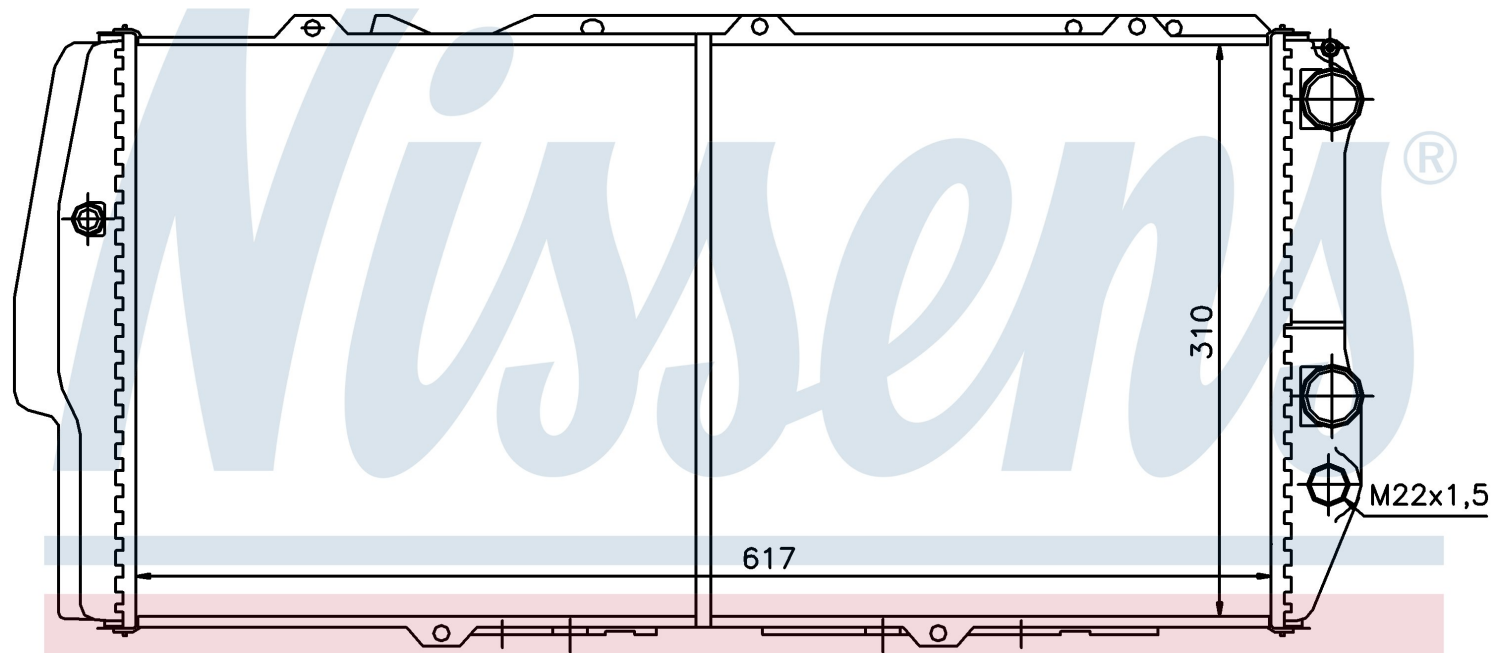


Номер продукта | 604781



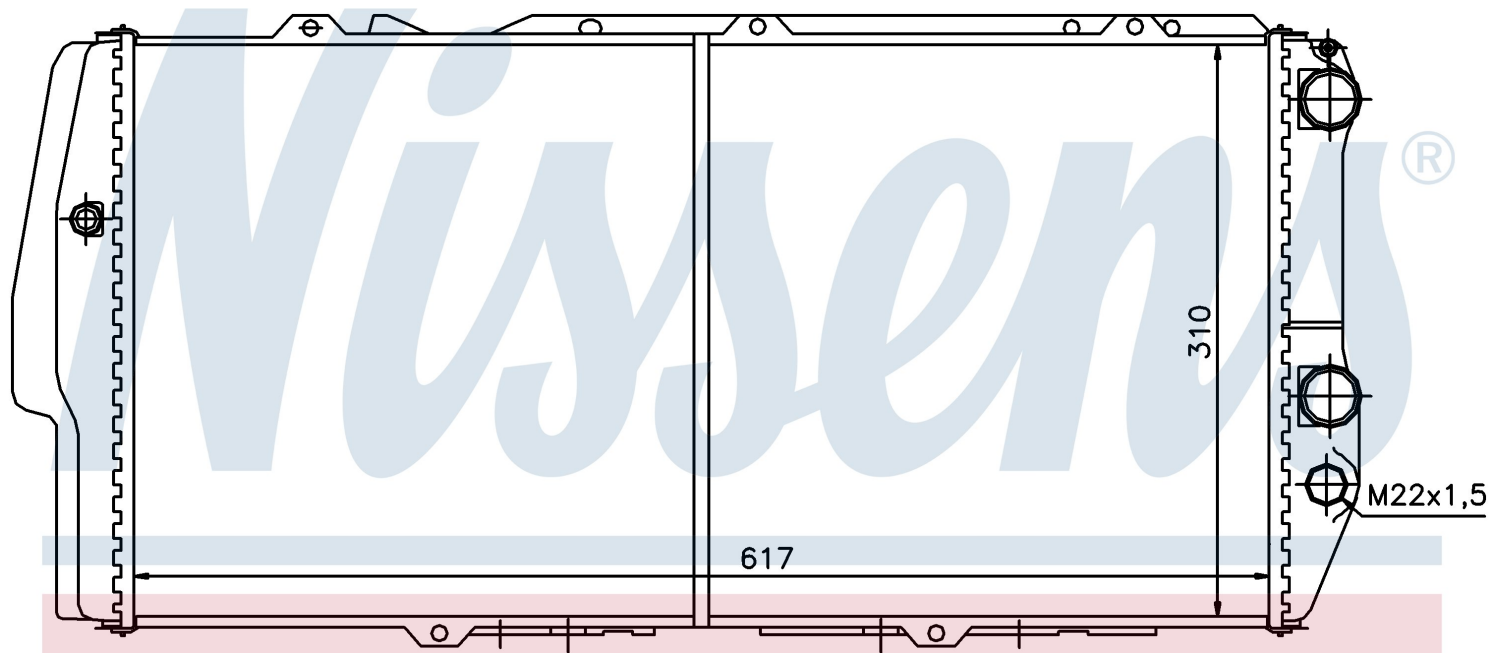
Номер продукта 604781			
Производитель	AUDI		
Модельный ряд	100 (82-)		
Модель	2.0		
Коробка передач	Manual		
Система А/С	With air conditioning		
Топливо	Gasoline		
Двигатель	KP		
Вес брутто	4,80 kg		
Период	8/1982->1/1984		
Размер (В x Ш x Г)	617 x 310 x 42 mm		
Материал	Mechanical aluminium		
Оригинальные номера			
443.121.251 K	447.121.251	447.121.251 I	447.121.251 L

Номер продукта | 604781



Номер продукта 604781			
Производитель	AUDI		
Модельный ряд	100 (82-)		
Модель	2.0		
Коробка передач	Manual		
Система А/С	With air conditioning		
Топливо	Gasoline		
Двигатель	KP		
Вес брутто	4,80 kg		
Период	8/1982->1/1984		
Размер (В x Ш x Г)	617 x 310 x 42 mm		
Материал	Mechanical aluminium		
Оригинальные номера			
443.121.251 K	447.121.251	447.121.251 I	447.121.251 L

Номер продукта | 604781

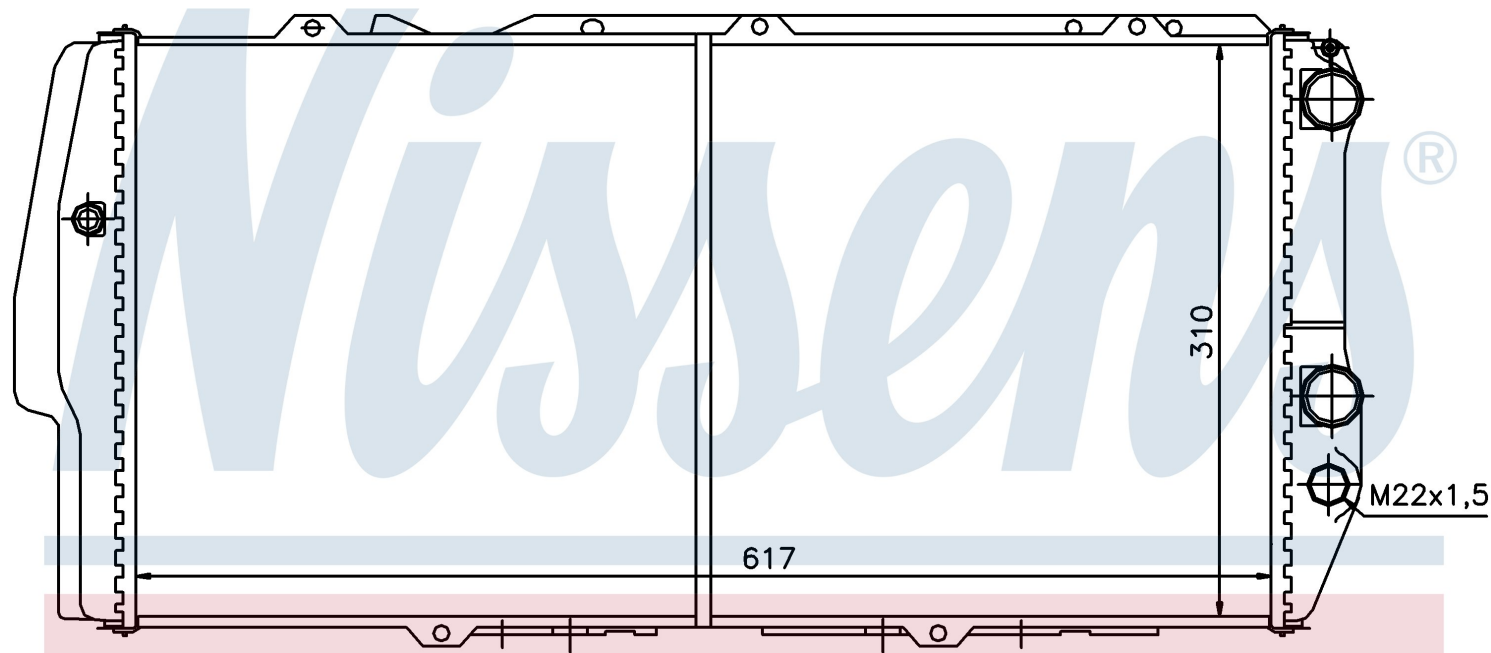
**Номер продукта 604781**

Производитель	AUDI
Модельный ряд	100 (82-)
Модель	2.0
Коробка передач	Manual
Система А/С	With air conditioning
Топливо	Gasoline
Двигатель	RT
Вес брутто	4,80 kg
Период	8/1982->1/1984
Размер (В x Ш x Г)	617 x 310 x 42 mm
Материал	Mechanical aluminium

Оригинальные номера

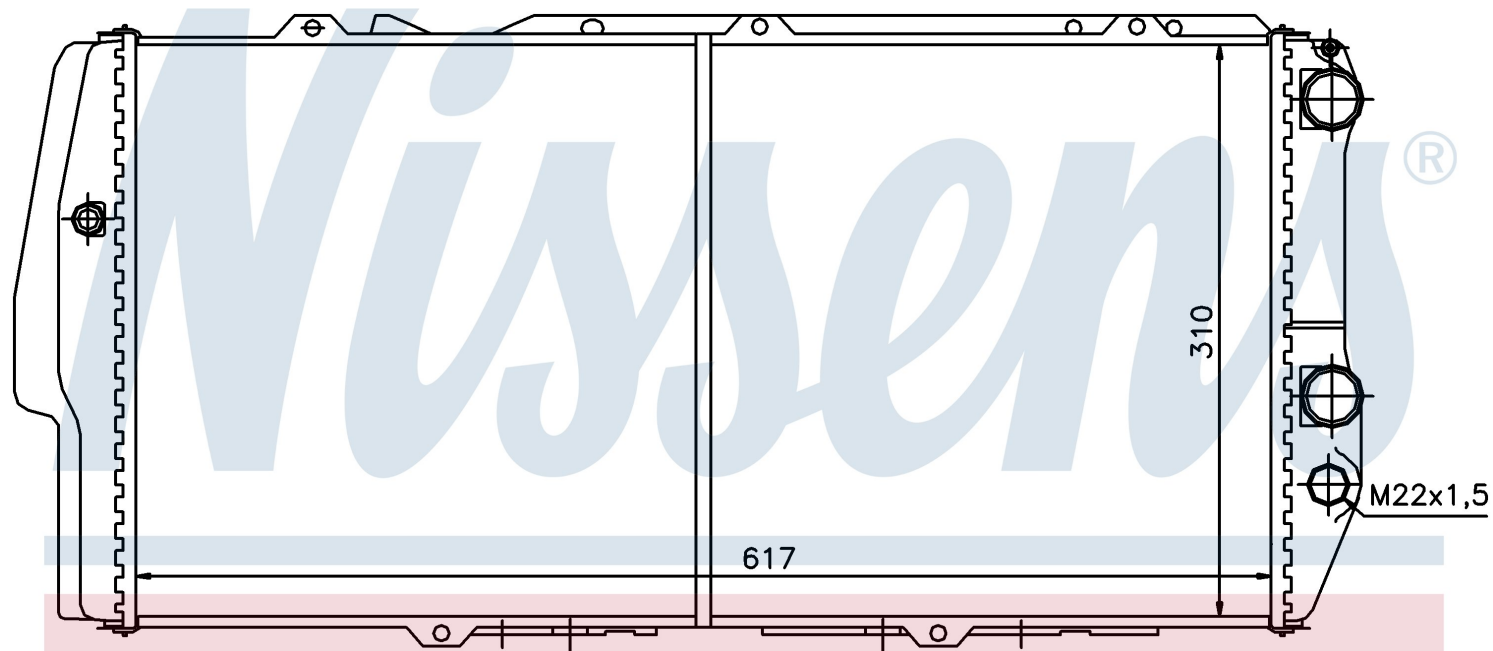
443.121.251 K	447.121.251	447.121.251 I	447.121.251 L
---------------	-------------	---------------	---------------

Номер продукта | 604781



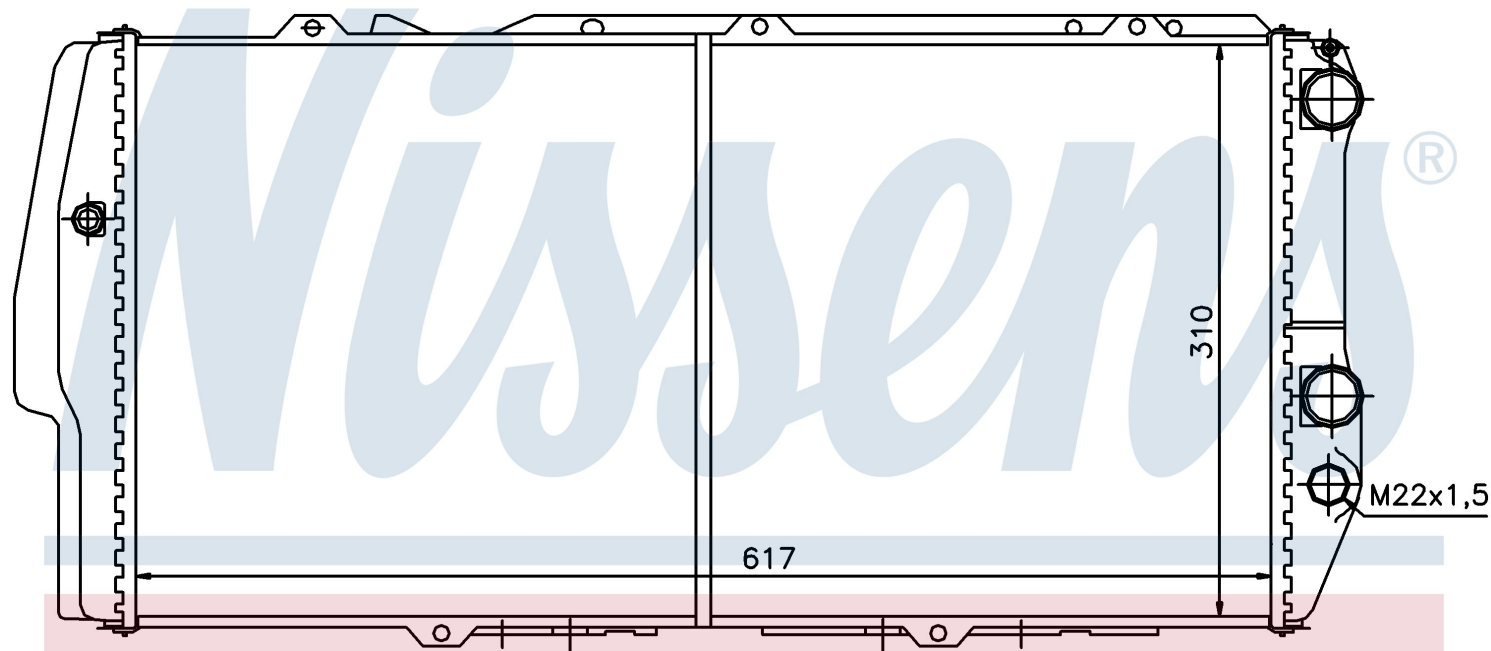
Номер продукта 604781			
Производитель	AUDI		
Модельный ряд	100 (82-)		
Модель	2.0		
Коробка передач	Manual		
Система А/С	With air conditioning		
Топливо	Gasoline		
Двигатель	SL		
Вес брутто	4,80 kg		
Период	8/1982->1/1984		
Размер (В x Ш x Г)	617 x 310 x 42 mm		
Материал	Mechanical aluminium		
Оригинальные номера			
443.121.251 K	447.121.251	447.121.251 I	447.121.251 L

Номер продукта | 604781



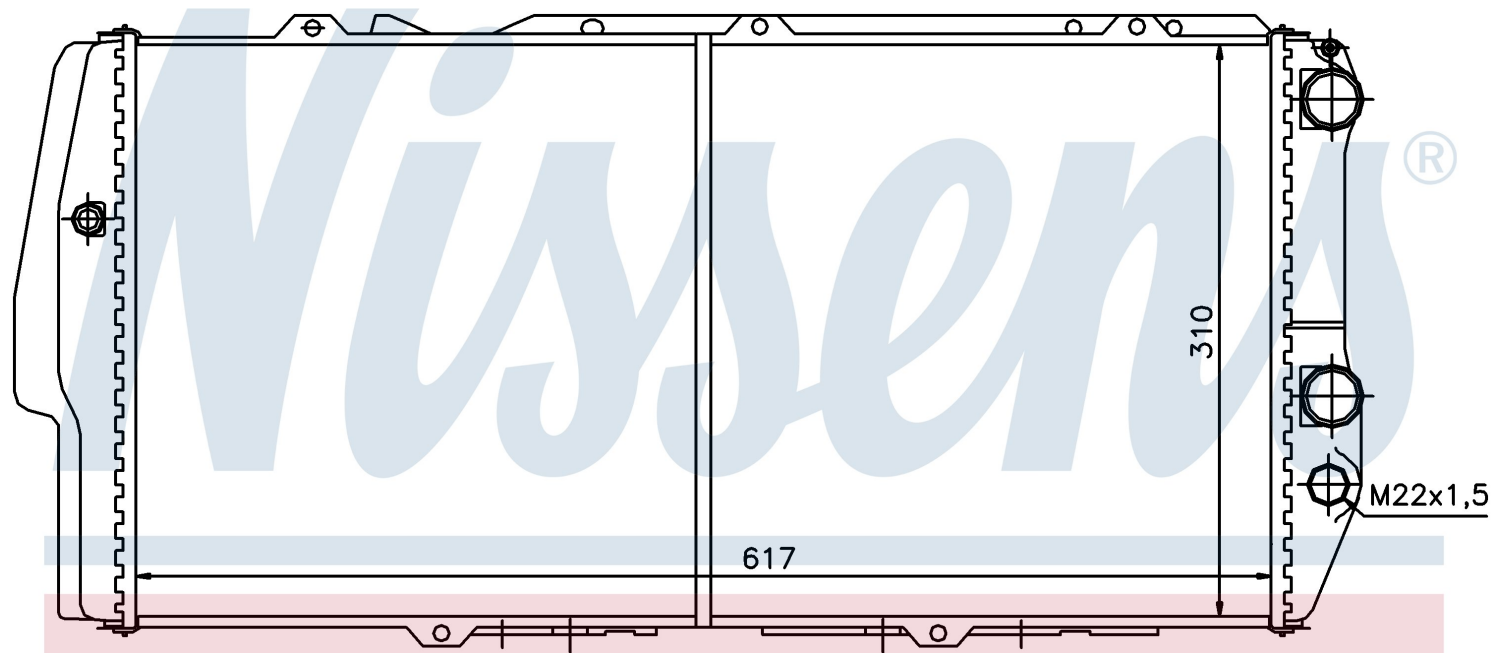
Номер продукта 604781			
Производитель	AUDI		
Модельный ряд	100 (82-)		
Модель	2.0 TD		
Коробка передач	Manual		
Система А/С	Without air conditioning		
Топливо	Diesel		
Двигатель	NC		
Вес брутто	4,80 kg		
Период	8/1982->1/1984		
Размер (В x Ш x Г)	617 x 310 x 42 mm		
Материал	Mechanical aluminium		
Оригинальные номера			
443.121.251 K	447.121.251	447.121.251 I	447.121.251 L

Номер продукта | 604781



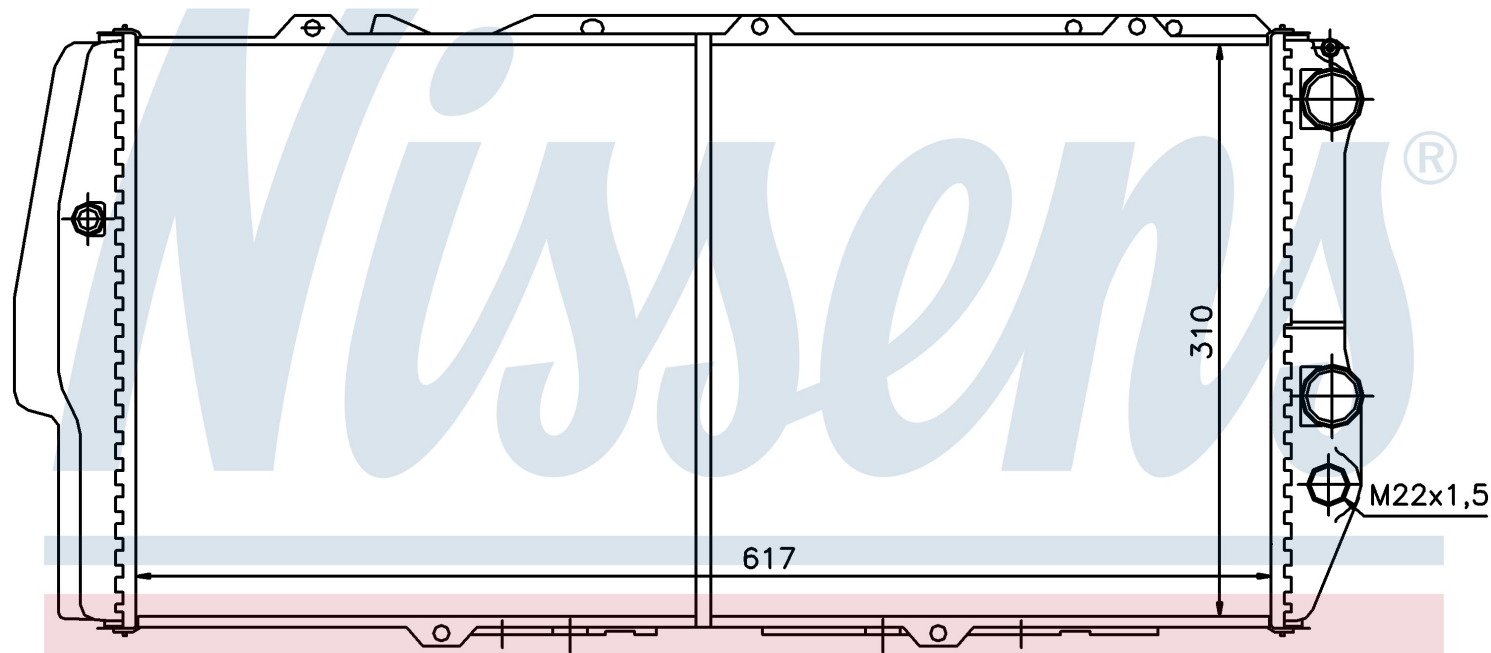
Номер продукта 604781			
Производитель	AUDI		
Модельный ряд	100 (82-)		
Модель	2.1		
Коробка передач	Manual		
Система А/С	With air conditioning		
Топливо	Gasoline		
Двигатель	WC		
Вес брутто	4,80 kg		
Период	8/1982->1/1984		
Размер (В x Ш x Г)	617 x 310 x 42 mm		
Материал	Mechanical aluminium		
Оригинальные номера			
443.121.251 K	447.121.251	447.121.251 I	447.121.251 L

Номер продукта | 604781



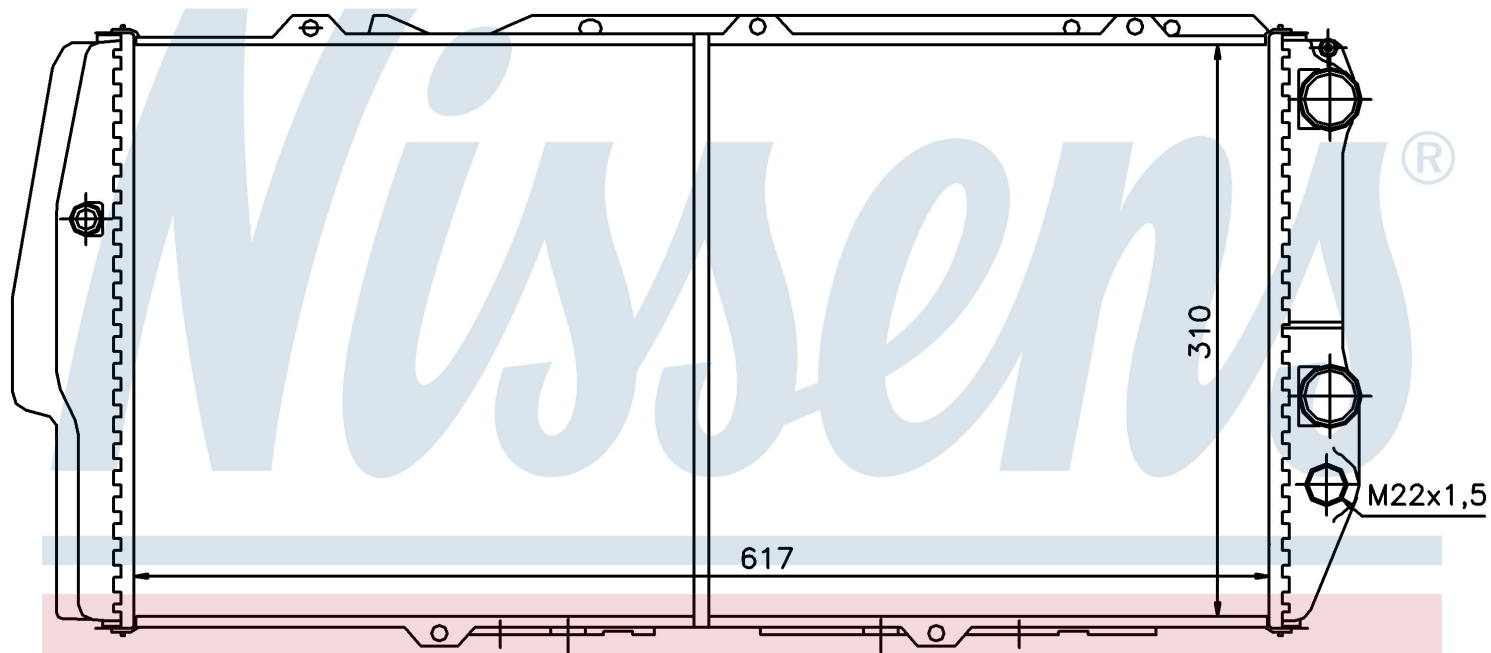
Номер продукта 604781			
Производитель	AUDI		
Модельный ряд	100 (82-)		
Модель	2.2		
Коробка передач	Manual		
Система А/С	With air conditioning		
Топливо	Gasoline		
Двигатель	KF		
Вес брутто	4,80 kg		
Период	8/1982->1/1984		
Размер (В x Ш x Г)	617 x 310 x 42 mm		
Материал	Mechanical aluminium		
Оригинальные номера			
443.121.251 K	447.121.251	447.121.251 I	447.121.251 L

Номер продукта | 604781



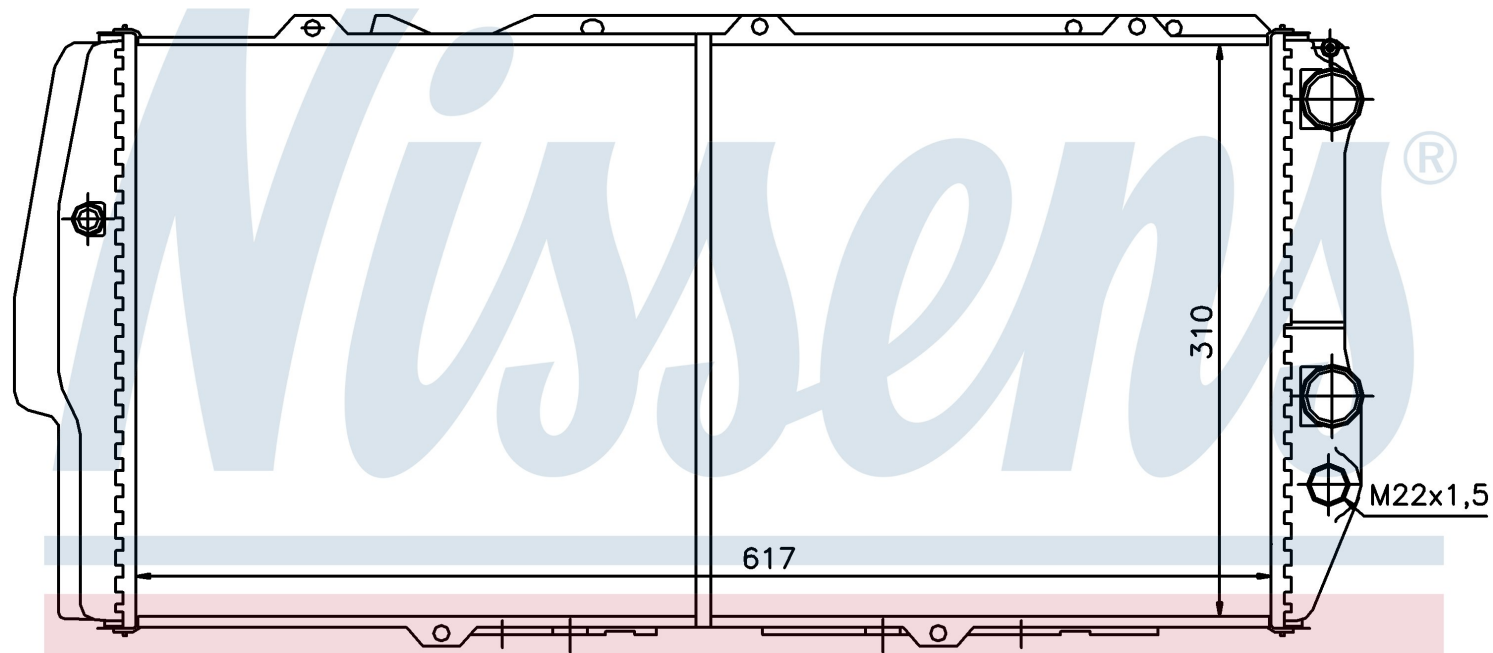
Номер продукта 604781			
Производитель	AUDI		
Модельный ряд	100 (82-)		
Модель	2.2		
Коробка передач	Manual		
Система А/С	With air conditioning		
Топливо	Gasoline		
Двигатель	KU		
Вес брутто	4,80 kg		
Период	8/1982->1/1984		
Размер (В x Ш x Г)	617 x 310 x 42 mm		
Материал	Mechanical aluminium		
Оригинальные номера			
443.121.251 K	447.121.251	447.121.251 I	447.121.251 L

Номер продукта | 604781



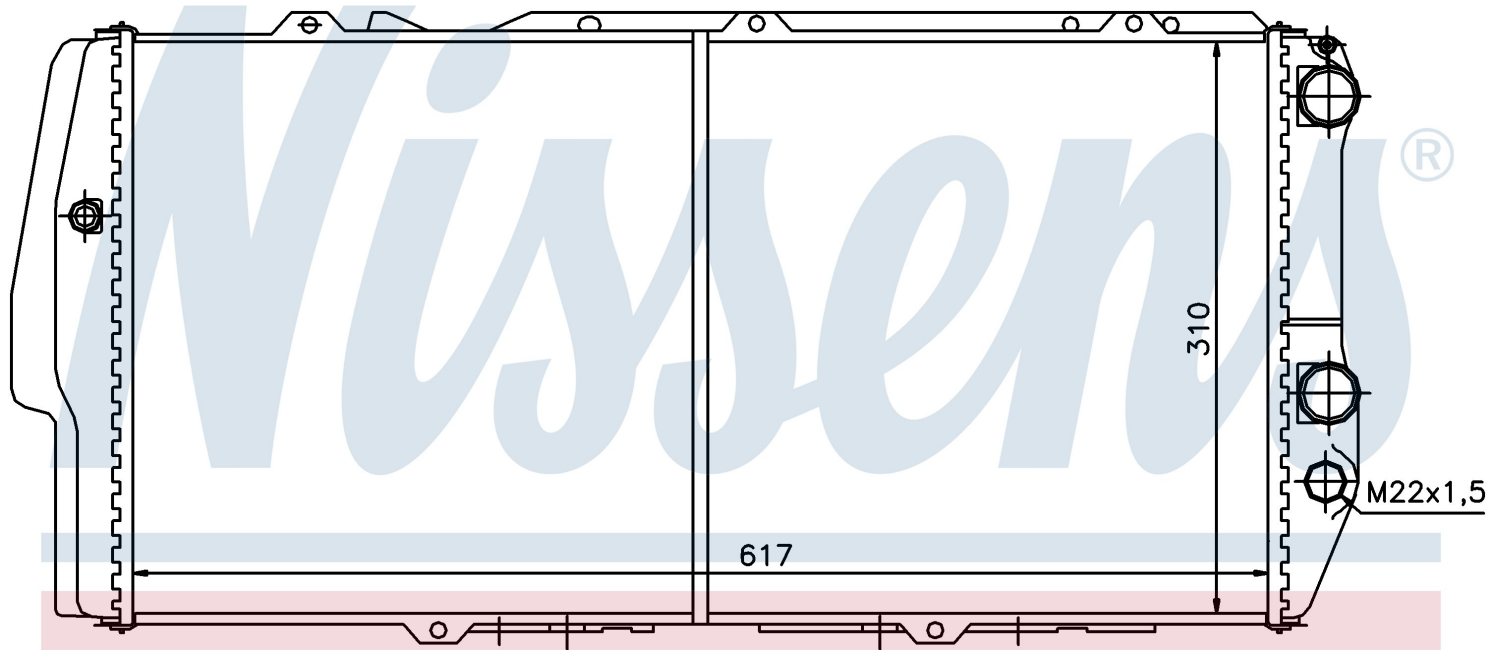
Номер продукта 604781			
Производитель	AUDI		
Модельный ряд	100 (82-)		
Модель	2.2		
Коробка передач	Manual		
Система А/С	With air conditioning		
Топливо	Gasoline		
Двигатель	KZ		
Вес брутто	4,80 kg		
Период	8/1982->1/1984		
Размер (В x Ш x Г)	617 x 310 x 42 mm		
Материал	Mechanical aluminium		
Оригинальные номера			
443.121.251 K	447.121.251	447.121.251 I	447.121.251 L

Номер продукта | 604781



Номер продукта 604781			
Производитель	AUDI		
Модельный ряд	100 (82-)		
Модель	2.2 T		
Коробка передач	Manual		
Система А/С	Without air conditioning		
Топливо	Gasoline		
Двигатель	1B		
Вес брутто	4,80 kg		
Период	8/1982->1/1984		
Размер (В x Ш x Г)	617 x 310 x 42 mm		
Материал	Mechanical aluminium		
Оригинальные номера			
443.121.251 K	447.121.251	447.121.251 I	447.121.251 L

Номер продукта | 604781

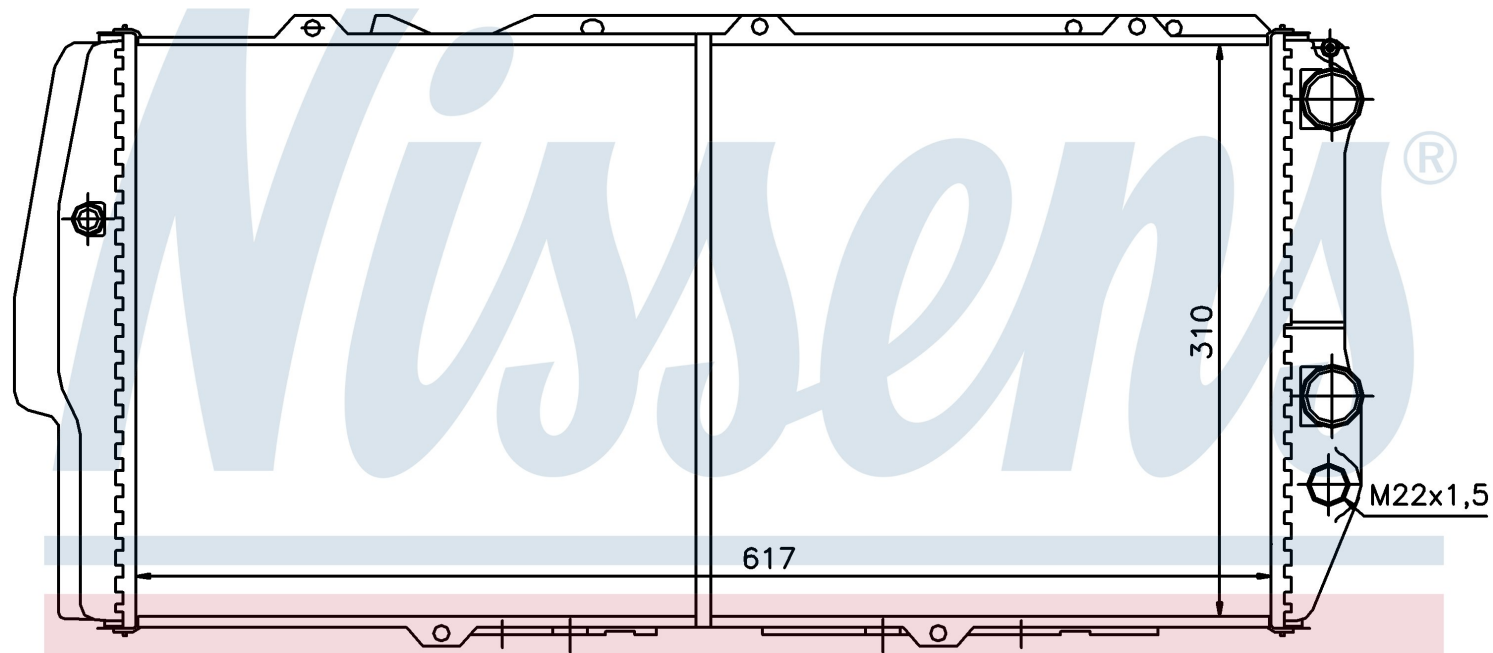
**Номер продукта 604781**

Производитель	AUDI
Модельный ряд	100 (82-)
Модель	2.2 T
Коробка передач	Manual
Система А/С	Without air conditioning
Топливо	Gasoline
Двигатель	2B
Вес брутто	4,80 kg
Период	8/1982->1/1984
Размер (В x Ш x Г)	617 x 310 x 42 mm
Материал	Mechanical aluminium

Оригинальные номера

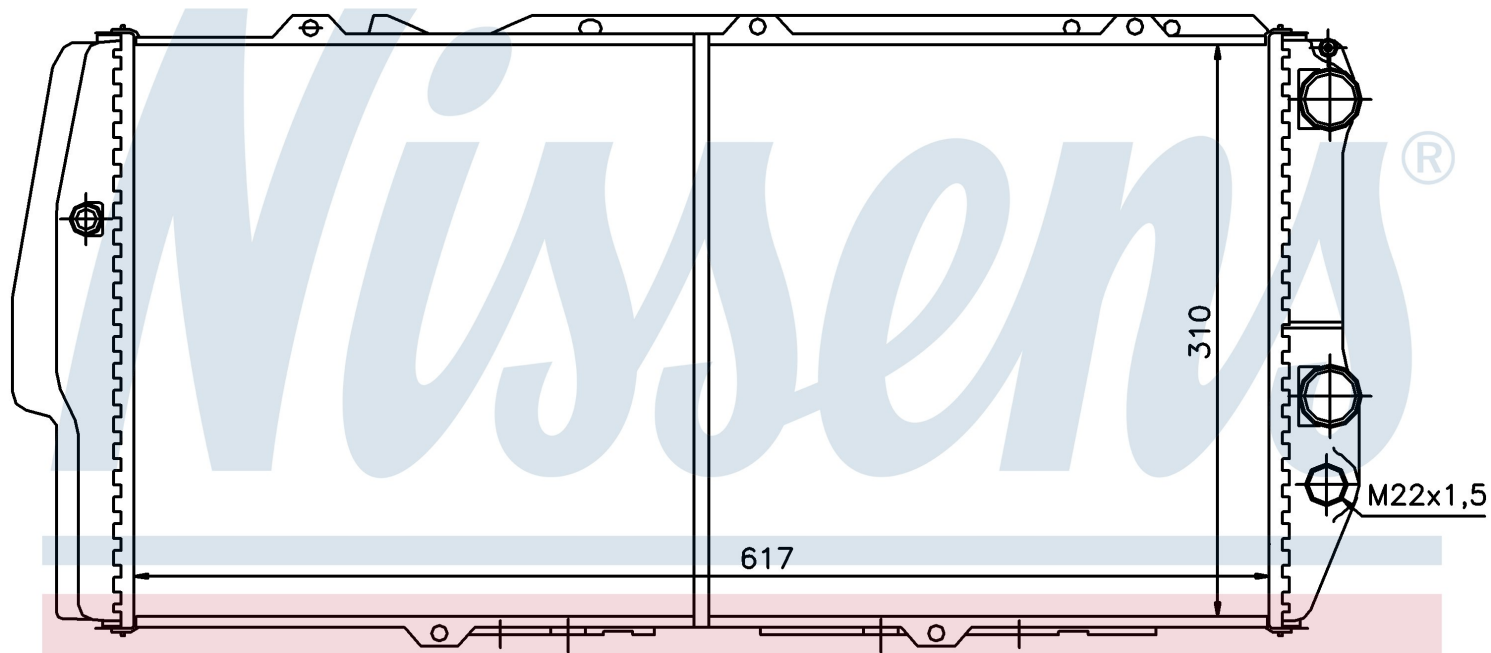
443.121.251 K	447.121.251	447.121.251 I	447.121.251 L
---------------	-------------	---------------	---------------

Номер продукта | 604781



Номер продукта 604781			
Производитель	AUDI		
Модельный ряд	100 (82-)		
Модель	2.2 T		
Коробка передач	Manual		
Система А/С	Without air conditioning		
Топливо	Gasoline		
Двигатель	MC		
Вес брутто	4,80 kg		
Период	8/1982->1/1984		
Размер (В x Ш x Г)	617 x 310 x 42 mm		
Материал	Mechanical aluminium		
Оригинальные номера			
443.121.251 K	447.121.251	447.121.251 I	447.121.251 L

Номер продукта | 604781

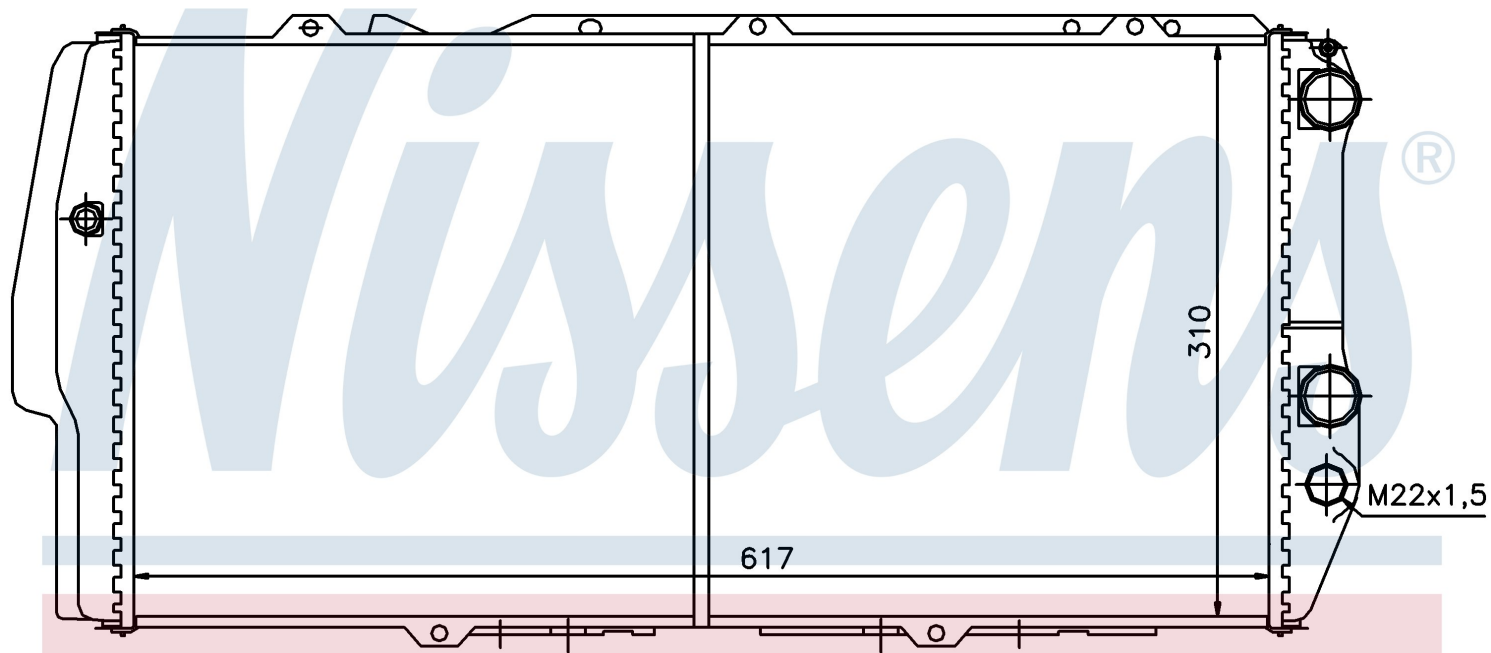
**Номер продукта 604781**

Производитель	AUDI
Модельный ряд	100 (82-)
Модель	2.23
Коробка передач	Manual
Система А/С	With air conditioning
Топливо	Gasoline
Двигатель	NF
Вес брутто	4,80 kg
Период	8/1982->1/1984
Размер (В x Ш x Г)	617 x 310 x 42 mm
Материал	Mechanical aluminium

Оригинальные номера

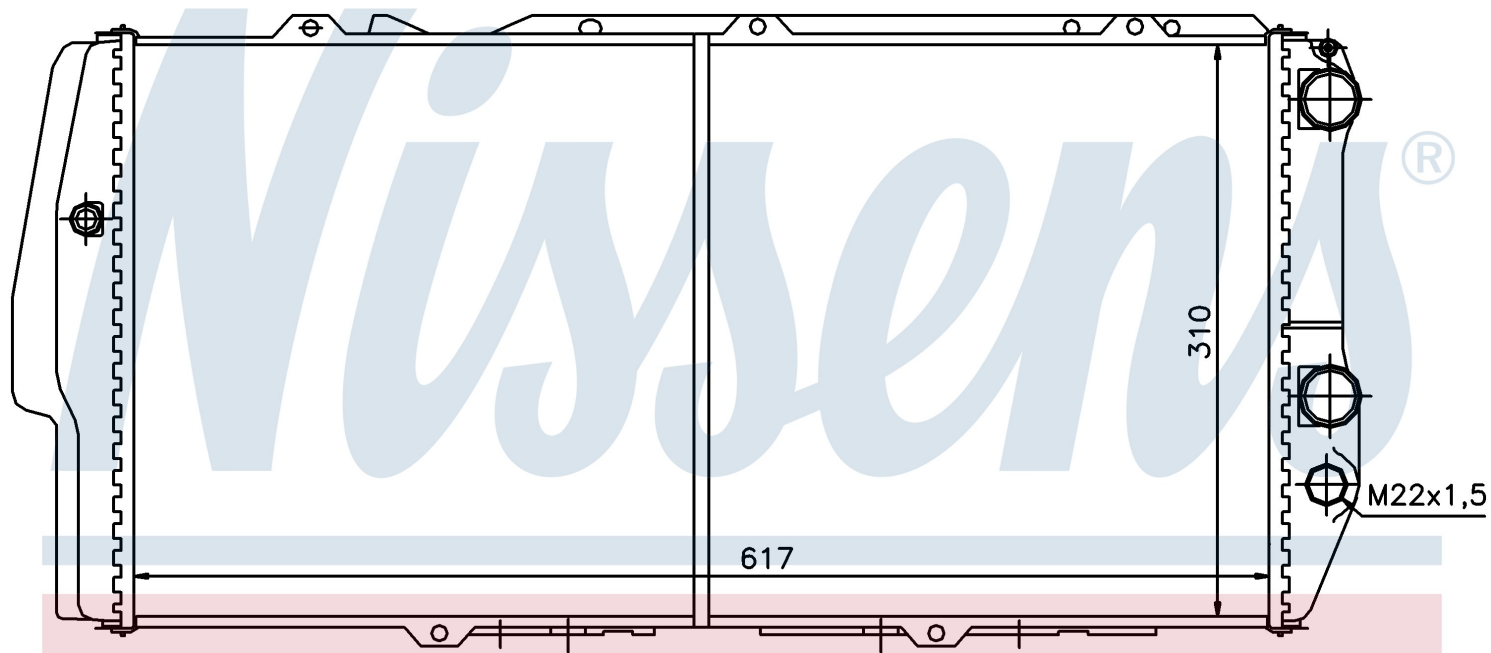
443.121.251 K	447.121.251	447.121.251 I	447.121.251 L
---------------	-------------	---------------	---------------

Номер продукта | 604781



Номер продукта 604781			
Производитель	AUDI		
Модельный ряд	100 QUATTRO (84-)		
Модель	2.2		
Коробка передач	Manual		
Система А/С	With air conditioning		
Топливо	Gasoline		
Двигатель	HX		
Вес брутто	4,80 kg		
Период	8/1982->1/1984		
Размер (В x Ш x Г)	617 x 310 x 42 mm		
Материал	Mechanical aluminium		
Оригинальные номера			
443.121.251 K	447.121.251	447.121.251 I	447.121.251 L

Номер продукта | 604781

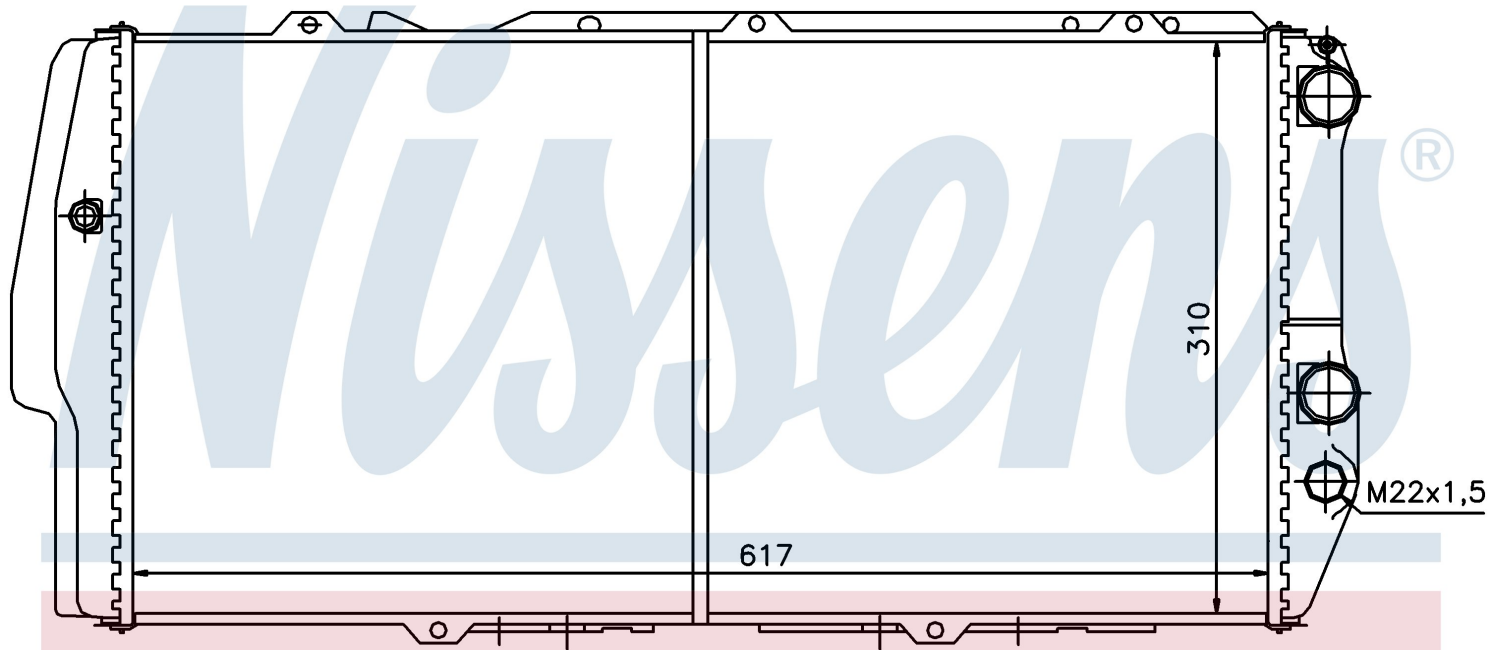
**Номер продукта 604781**

Производитель	AUDI
Модельный ряд	100 QUATTRO (84-)
Модель	2.2
Коробка передач	Manual
Система А/С	With air conditioning
Топливо	Gasoline
Двигатель	HX
Вес брутто	4,80 kg
Период	8/1982->1/1984
Размер (В x Ш x Г)	617 x 310 x 42 mm
Материал	Mechanical aluminium

Оригинальные номера

443.121.251 K	447.121.251	447.121.251 I	447.121.251 L
---------------	-------------	---------------	---------------

Номер продукта | 604781

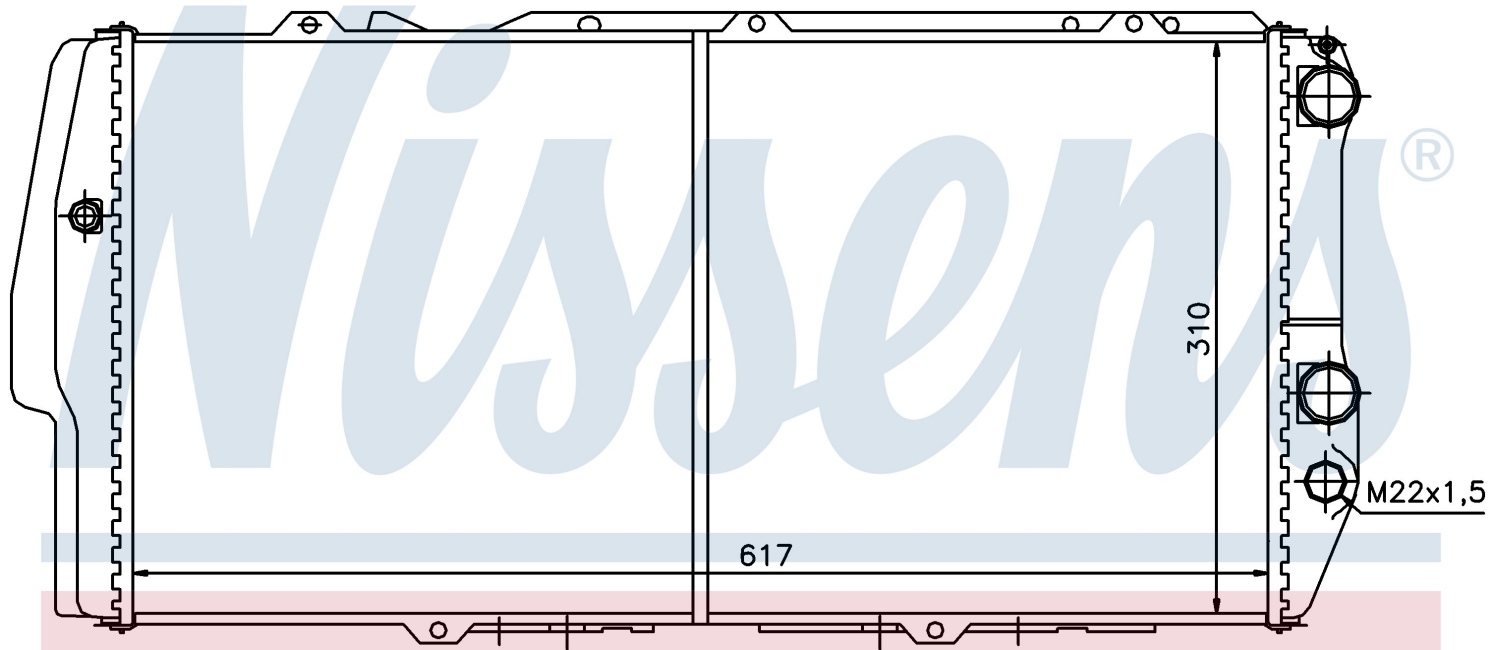
**Номер продукта 604781**

Производитель	AUDI
Модельный ряд	100 QUATTRO (84-)
Модель	2.23
Коробка передач	Manual
Система А/С	With/Without air conditioning
Топливо	Gasoline
Двигатель	KU
Вес брутто	4,80 kg
Период	8/1982->1/1984
Размер (В x Ш x Г)	617 x 310 x 42 mm
Материал	Mechanical aluminium

Оригинальные номера

443.121.251 K	447.121.251	447.121.251 I	447.121.251 L
---------------	-------------	---------------	---------------

Номер продукта | 604781

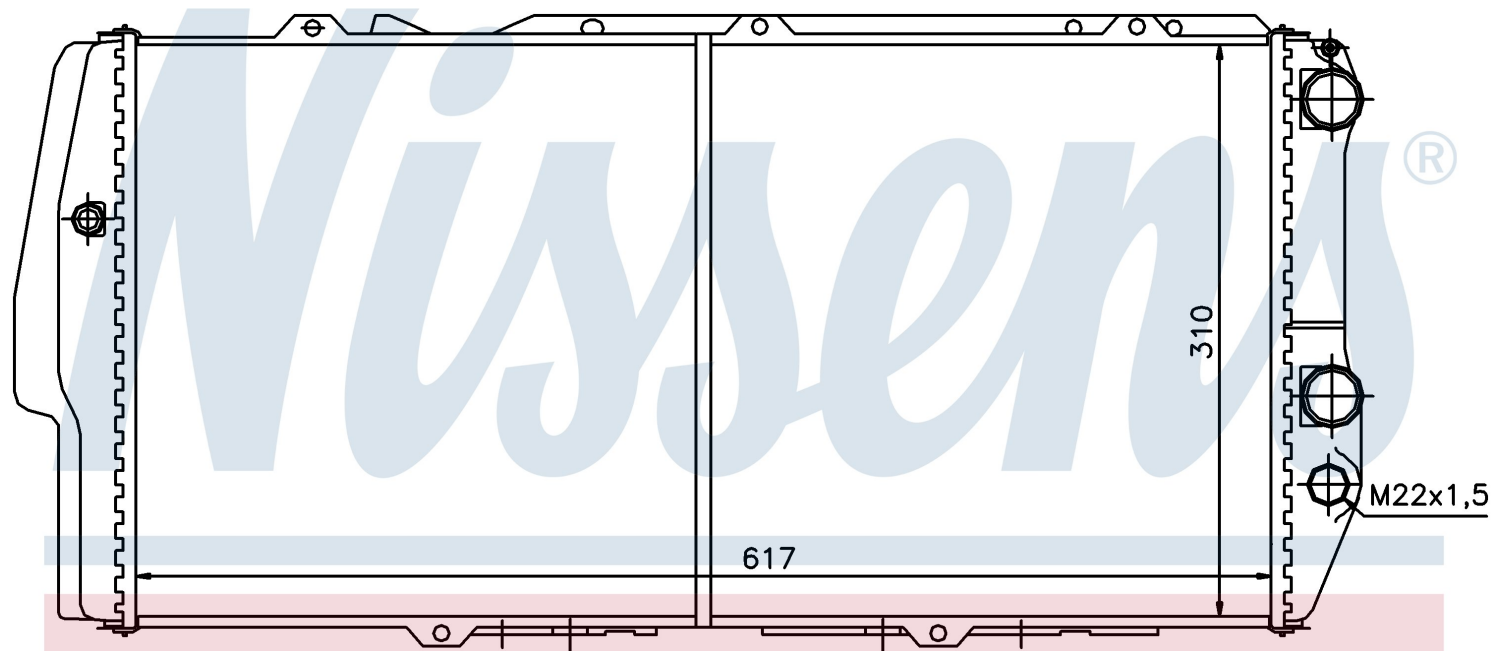
**Номер продукта 604781**

Производитель	AUDI
Модельный ряд	100 QUATTRO (84-)
Модель	2.23
Коробка передач	Manual
Система А/С	With/Without air conditioning
Топливо	Gasoline
Двигатель	KU
Вес брутто	4,80 kg
Период	8/1982->1/1984
Размер (В x Ш x Г)	617 x 310 x 42 mm
Материал	Mechanical aluminium

Оригинальные номера

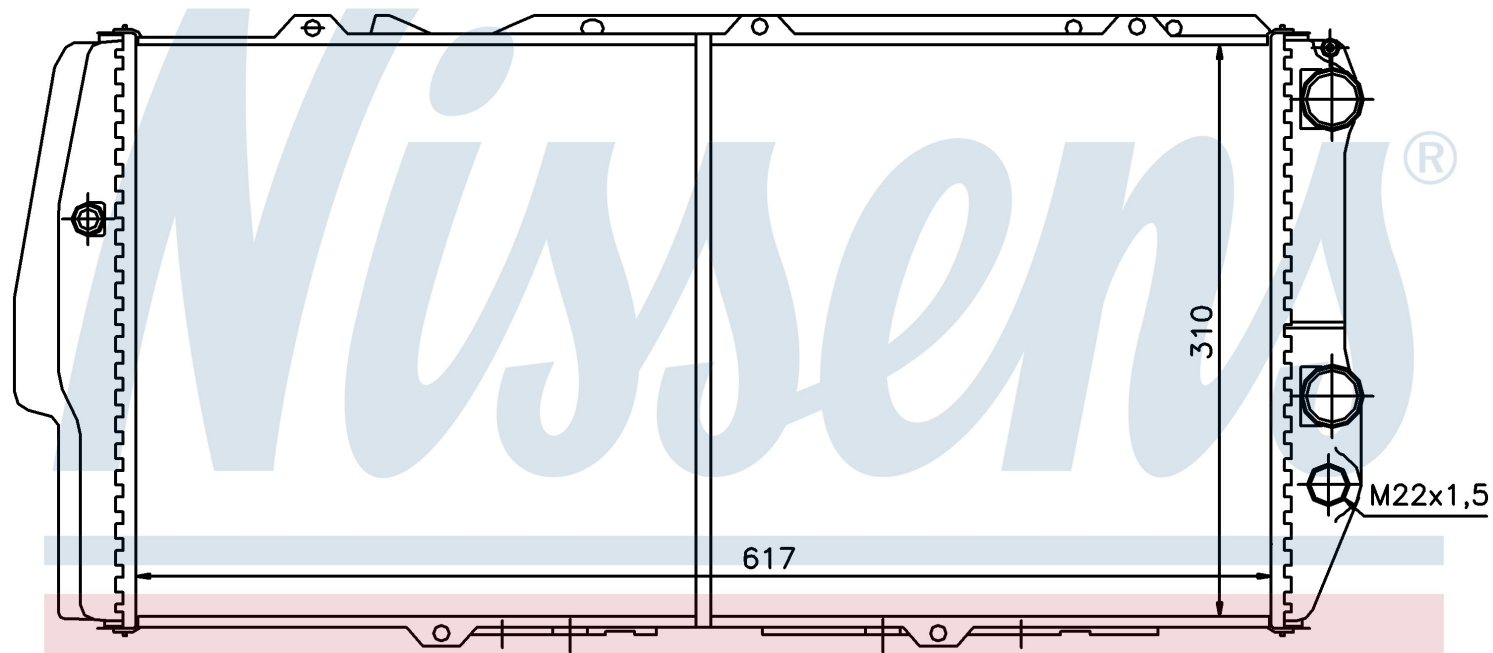
443.121.251 K	447.121.251	447.121.251 I	447.121.251 L
---------------	-------------	---------------	---------------

Номер продукта | 604781



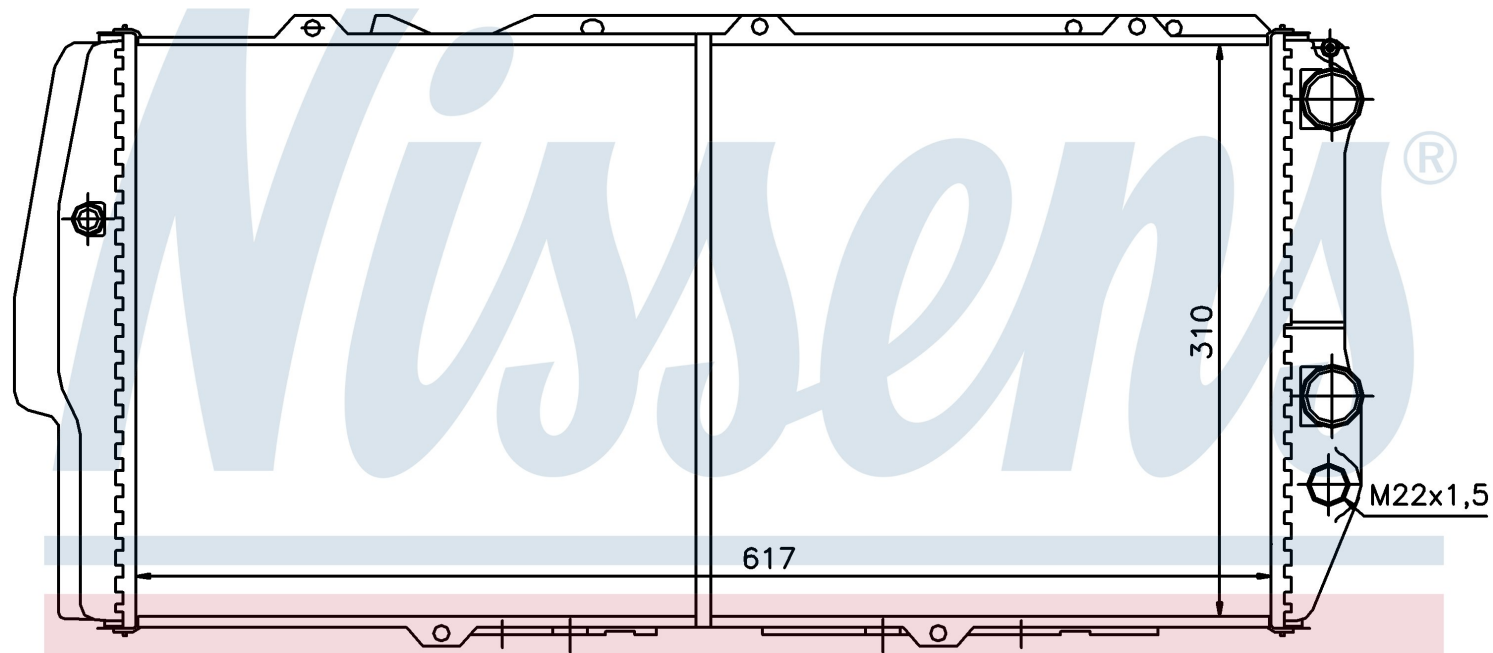
Номер продукта 604781			
Производитель	AUDI		
Модельный ряд	100 QUATTRO (84-)		
Модель	2.23		
Коробка передач	Manual		
Система А/С	With/Without air conditioning		
Топливо	Gasoline		
Двигатель	MC		
Вес брутто	4,80 kg		
Период	8/1982->1/1984		
Размер (В x Ш x Г)	617 x 310 x 42 mm		
Материал	Mechanical aluminium		
Оригинальные номера			
443.121.251 K	447.121.251	447.121.251 I	447.121.251 L

Номер продукта | 604781



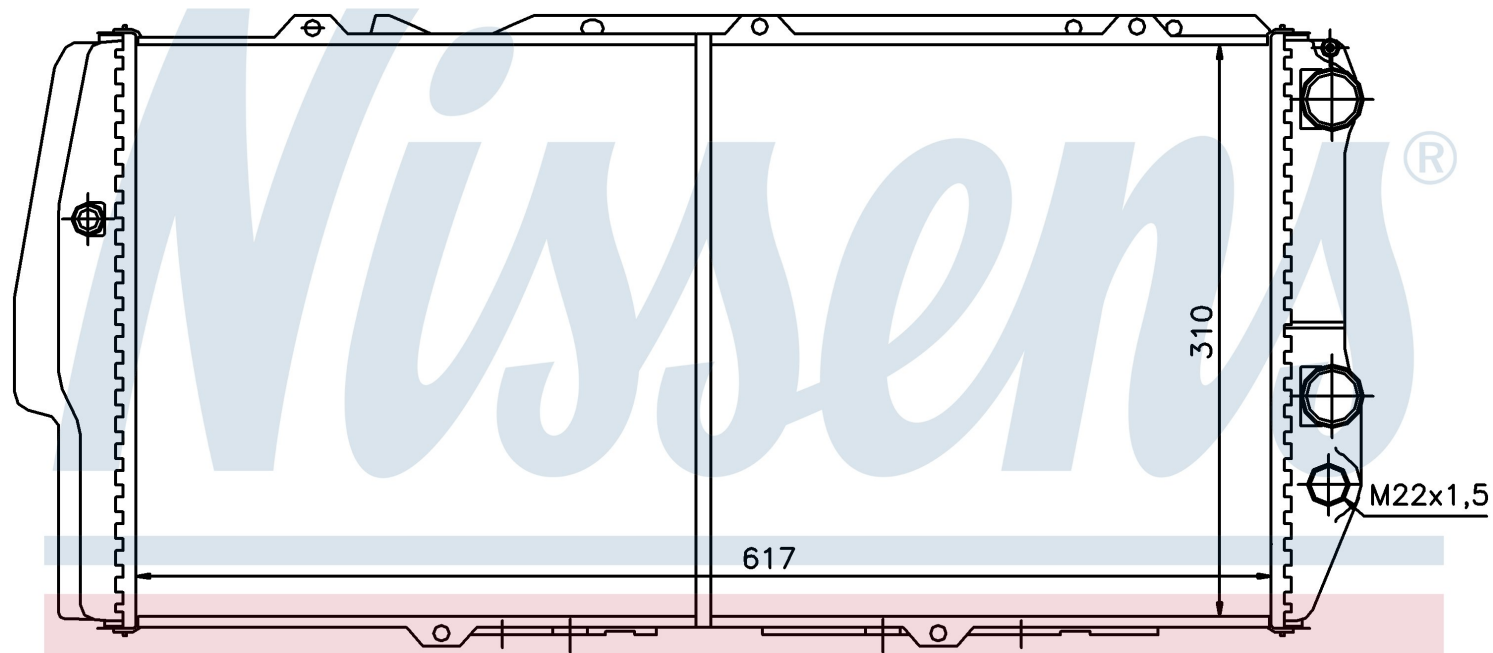
Номер продукта 604781			
Производитель	AUDI		
Модельный ряд	100 QUATTRO (84-)		
Модель	2.3		
Коробка передач	Manual/Automatic		
Система А/С	With/Without air conditioning		
Топливо	Gasoline		
Двигатель	NF		
Вес брутто	4,80 kg		
Период	8/1982->1/1984		
Размер (В x Ш x Г)	617 x 310 x 42 mm		
Материал	Mechanical aluminium		
Оригинальные номера			
443.121.251 K	447.121.251	447.121.251 I	447.121.251 L

Номер продукта | 604781



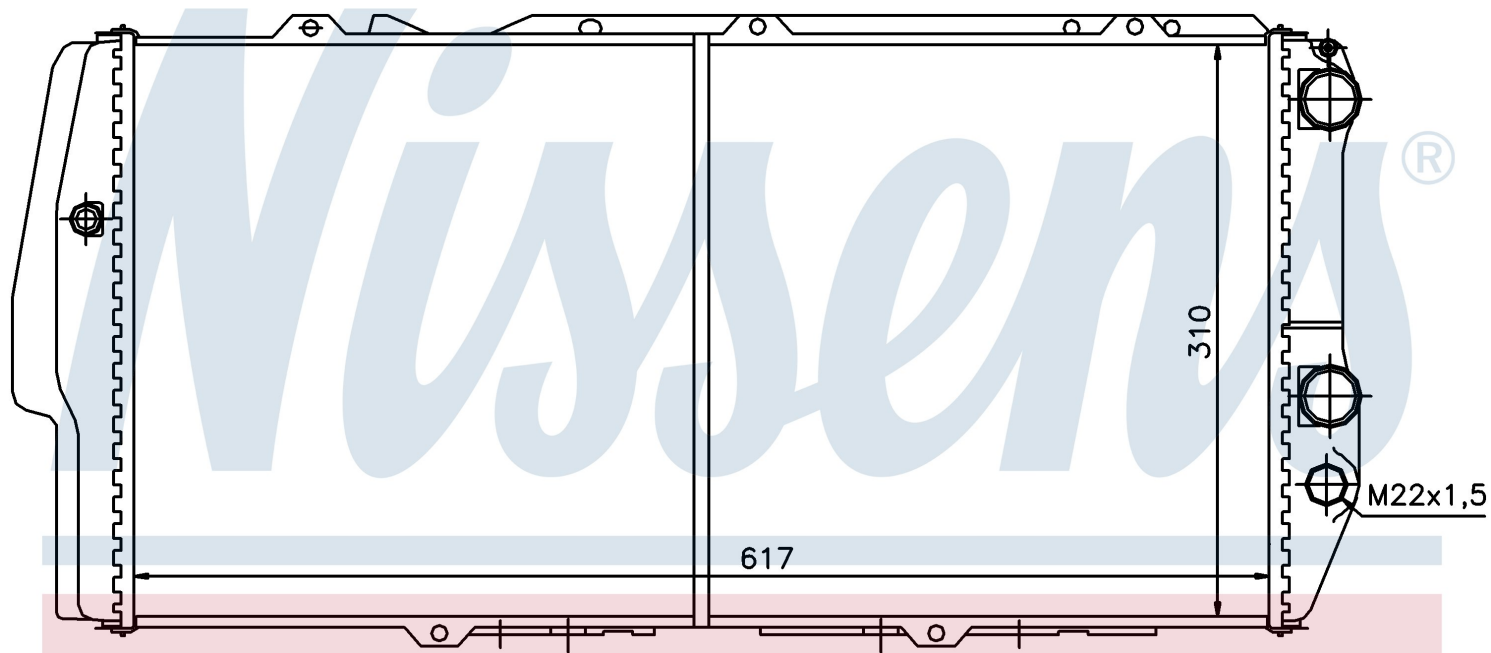
Номер продукта 604781			
Производитель	AUDI		
Модельный ряд	200 (79-)		
Модель	2.1		
Коробка передач	Manual		
Система А/С	With/Without air conditioning		
Топливо	Gasoline		
Двигатель	JY		
Вес брутто	4,80 kg		
Период	8/1982->1/1984		
Размер (В x Ш x Г)	617 x 310 x 42 mm		
Материал	Mechanical aluminium		
Оригинальные номера			
443.121.251 K	447.121.251	447.121.251 I	447.121.251 L

Номер продукта | 604781



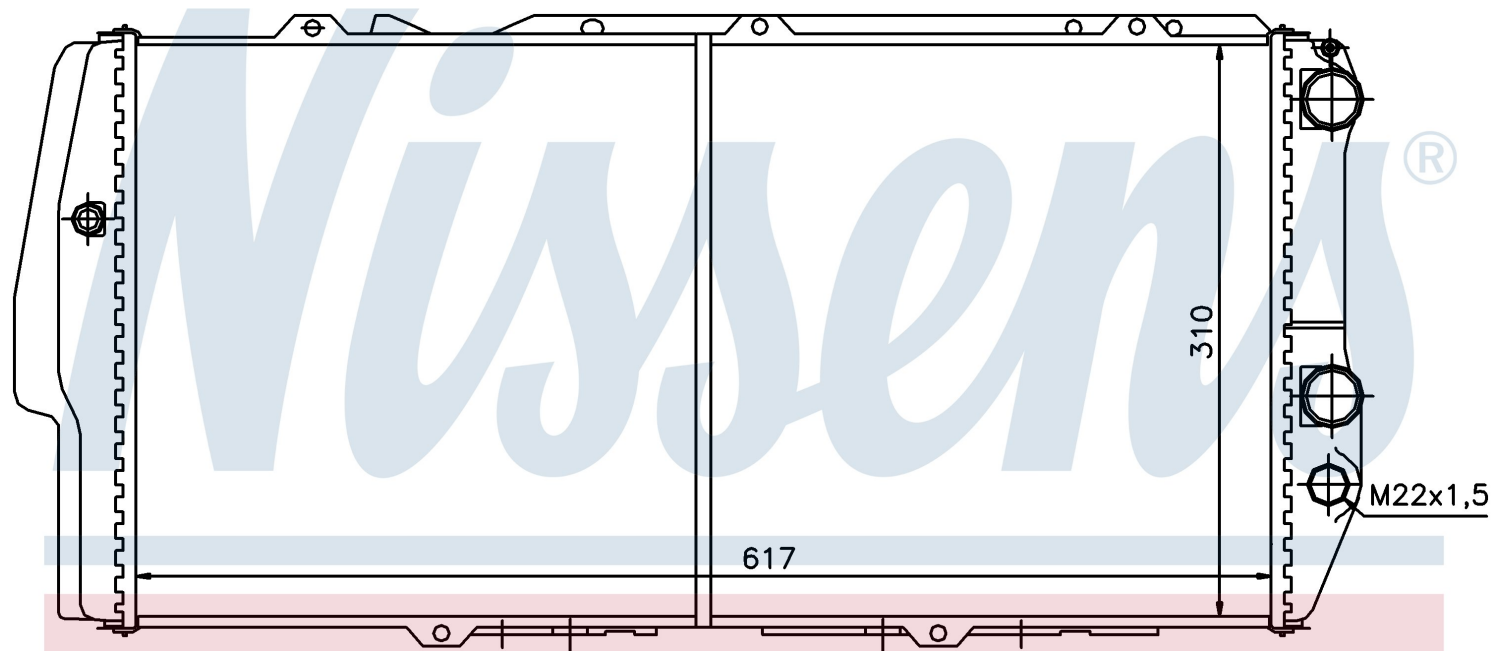
Номер продукта 604781			
Производитель	AUDI		
Модельный ряд	200 (79-)		
Модель	2.1		
Коробка передач	Manual		
Система А/С	With/Without air conditioning		
Топливо	Gasoline		
Двигатель	KG		
Вес брутто	4,80 kg		
Период	8/1982->1/1984		
Размер (В x Ш x Г)	617 x 310 x 42 mm		
Материал	Mechanical aluminium		
Оригинальные номера			
443.121.251 K	447.121.251	447.121.251 I	447.121.251 L

Номер продукта | 604781



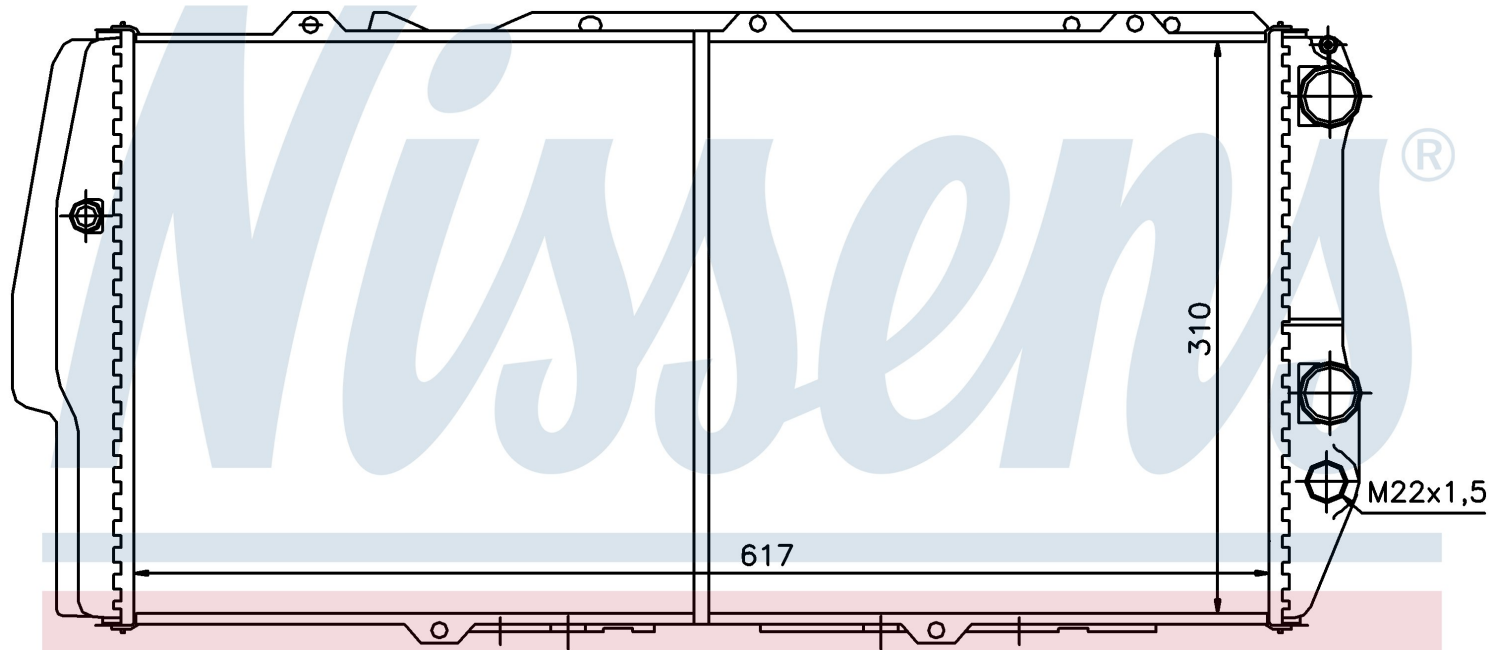
Номер продукта 604781			
Производитель	AUDI		
Модельный ряд	200 (79-)		
Модель	2.1		
Коробка передач	Manual		
Система А/С	With/Without air conditioning		
Топливо	Gasoline		
Двигатель	KG		
Вес брутто	4,80 kg		
Период	8/1982->1/1984		
Размер (В x Ш x Г)	617 x 310 x 42 mm		
Материал	Mechanical aluminium		
Оригинальные номера			
443.121.251 K	447.121.251	447.121.251 I	447.121.251 L

Номер продукта | 604781



Номер продукта 604781			
Производитель	AUDI		
Модельный ряд	200 (79-)		
Модель	2.23		
Коробка передач	Manual		
Система А/С	With/Without air conditioning		
Топливо	Gasoline		
Двигатель	MC		
Вес брутто	4,80 kg		
Период	8/1982->1/1984		
Размер (В x Ш x Г)	617 x 310 x 42 mm		
Материал	Mechanical aluminium		
Оригинальные номера			
443.121.251 K	447.121.251	447.121.251 I	447.121.251 L

Номер продукта | 604781

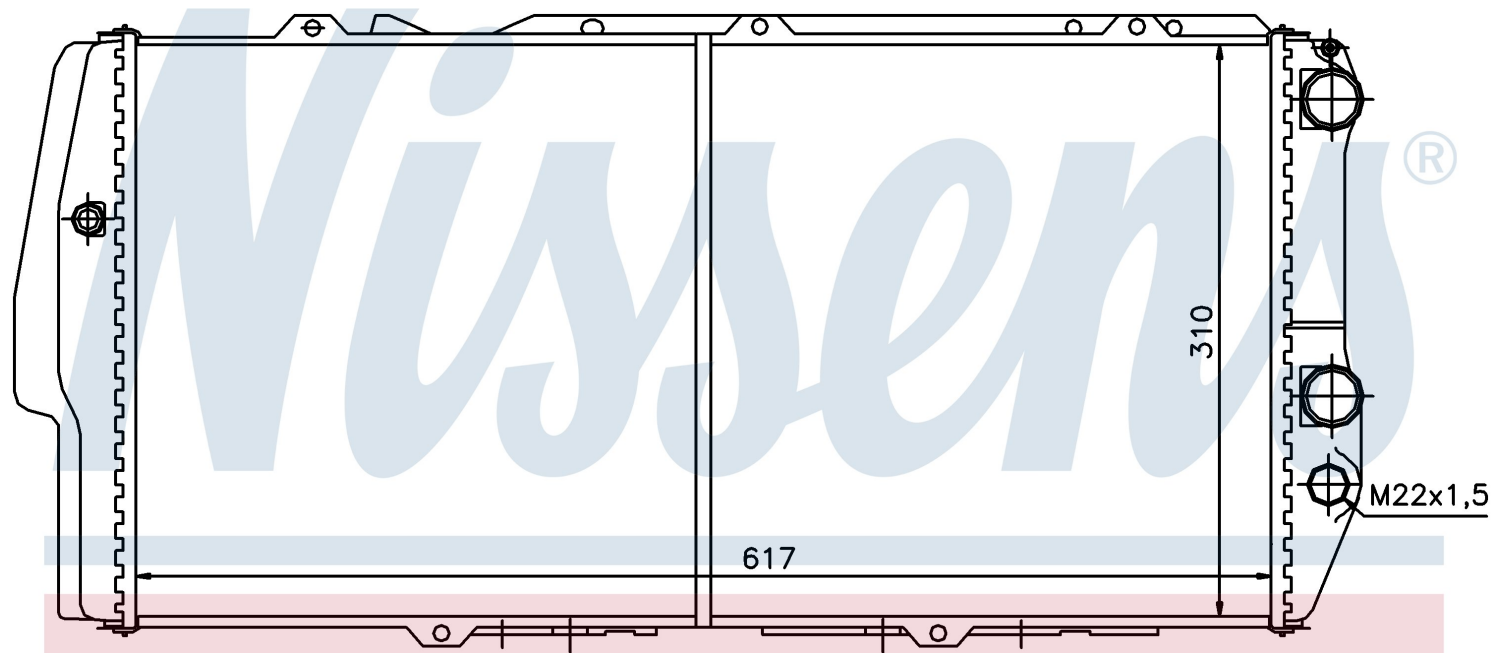
**Номер продукта 604781**

Производитель	AUDI
Модельный ряд	200 (79-)
Модель	2.23
Коробка передач	Manual
Система А/С	With/Without air conditioning
Топливо	Gasoline
Двигатель	MC
Вес брутто	4,80 kg
Период	8/1982->1/1984
Размер (В x Ш x Г)	617 x 310 x 42 mm
Материал	Mechanical aluminium

Оригинальные номера

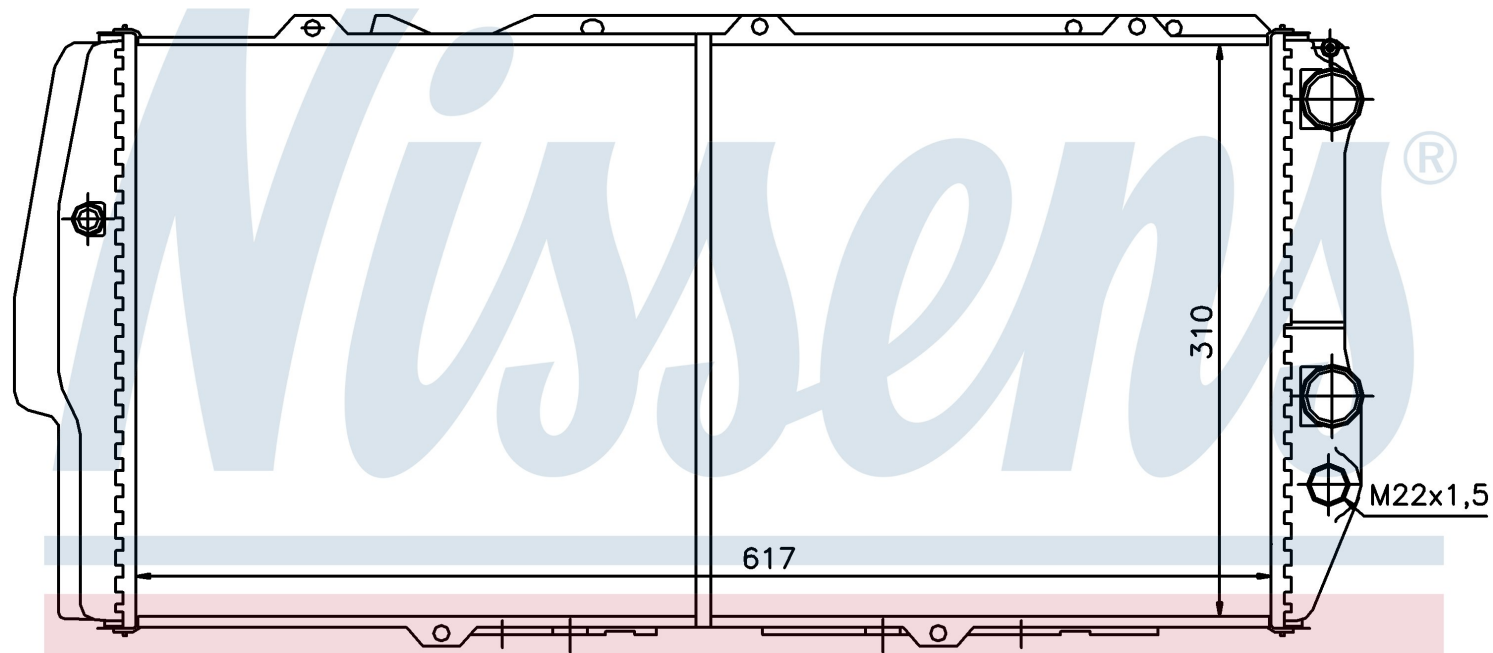
443.121.251 K	447.121.251	447.121.251 I	447.121.251 L
---------------	-------------	---------------	---------------

Номер продукта | 604781



Номер продукта 604781			
Производитель	AUDI		
Модельный ряд	200 (88-)		
Модель	2.2		
Коробка передач	Manual		
Система А/С	With/Without air conditioning		
Топливо	Gasoline		
Двигатель	1B		
Вес брутто	4,80 kg		
Период	8/1982->1/1984		
Размер (В x Ш x Г)	617 x 310 x 42 mm		
Материал	Mechanical aluminium		
Оригинальные номера			
443.121.251 K	447.121.251	447.121.251 I	447.121.251 L

Номер продукта | 604781



Номер продукта 604781			
Производитель	AUDI		
Модельный ряд	100 (82-)		
Модель	2.0		
Коробка передач	Manual		
Система А/С	With air conditioning		
Топливо	Gasoline		
Двигатель	KP		
Вес брутто	4,80 kg		
Период	8/1982->1/1984		
Размер (В x Ш x Г)	617 x 310 x 42 mm		
Материал	Mechanical aluminium		
Оригинальные номера			
443.121.251 K	447.121.251	447.121.251 I	447.121.251 L