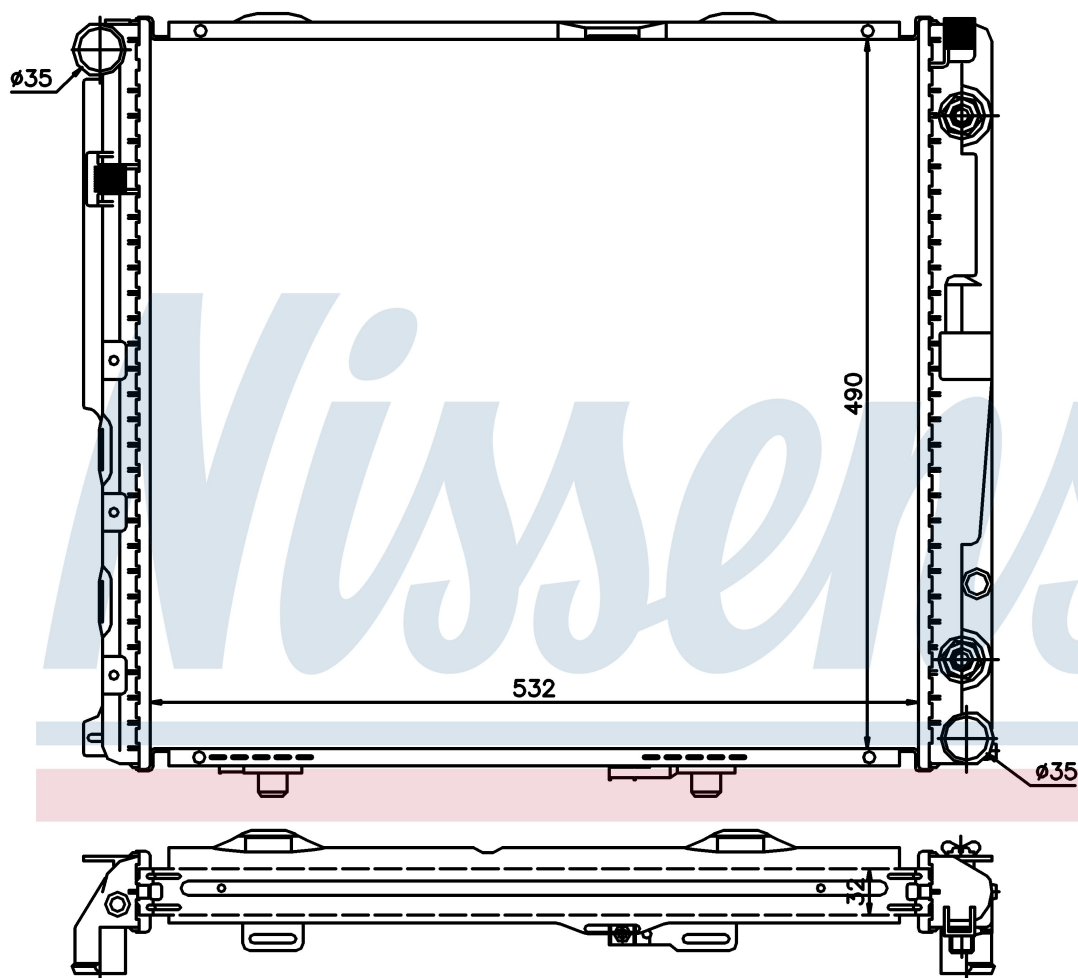
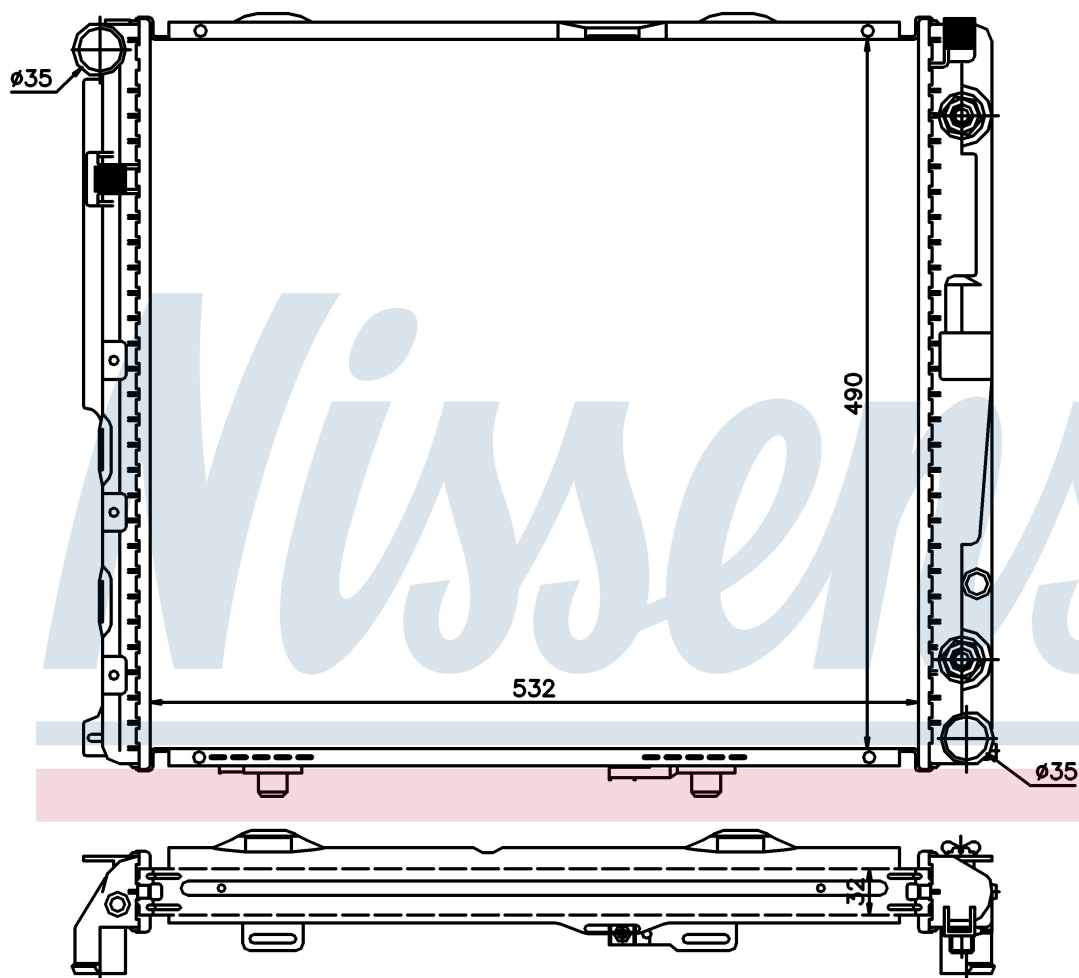


Номер продукта | 62694A

**Номер продукта 62694A**

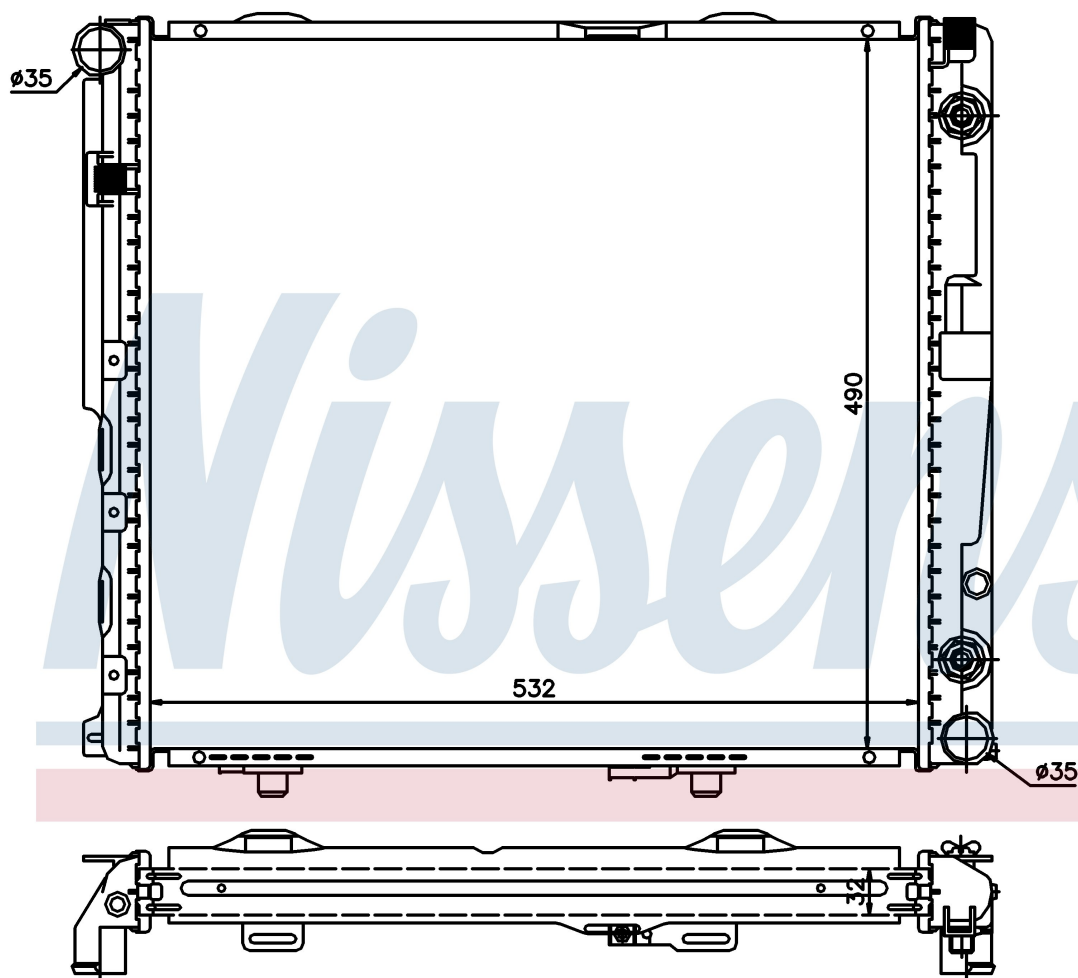
Производитель	MERCEDES
Модельный ряд	E-CLASS W 124 (84-)
Модель	200 TD
Коробка передач	Automatic
Система А/С	With air conditioning
Топливо	Diesel
Двигатель	OM 601.912
Вес брутто	6,15 kg
Период	1/1990->6/1993
Размер (В x Ш x Г)	532 x 490 x 32 mm
Материал	Plastic/Aluminium
<b>Оригинальные номера</b>	
124 500 93 03	A1245009303

Номер продукта | 62694A

**Номер продукта 62694A**

Производитель	MERCEDES
Модельный ряд	E-CLASS W 124 (84-)
Модель	250 D
Коробка передач	Automatic
Система А/С	Without air conditioning
Топливо	Diesel
Двигатель	OM 602.912
Вес брутто	6,15 kg
Период	1/1990->6/1993
Размер (В x Ш x Г)	532 x 490 x 32 mm
Материал	Plastic/Aluminium
<b>Оригинальные номера</b>	
124 500 93 03	A1245009303

Номер продукта | 62694A

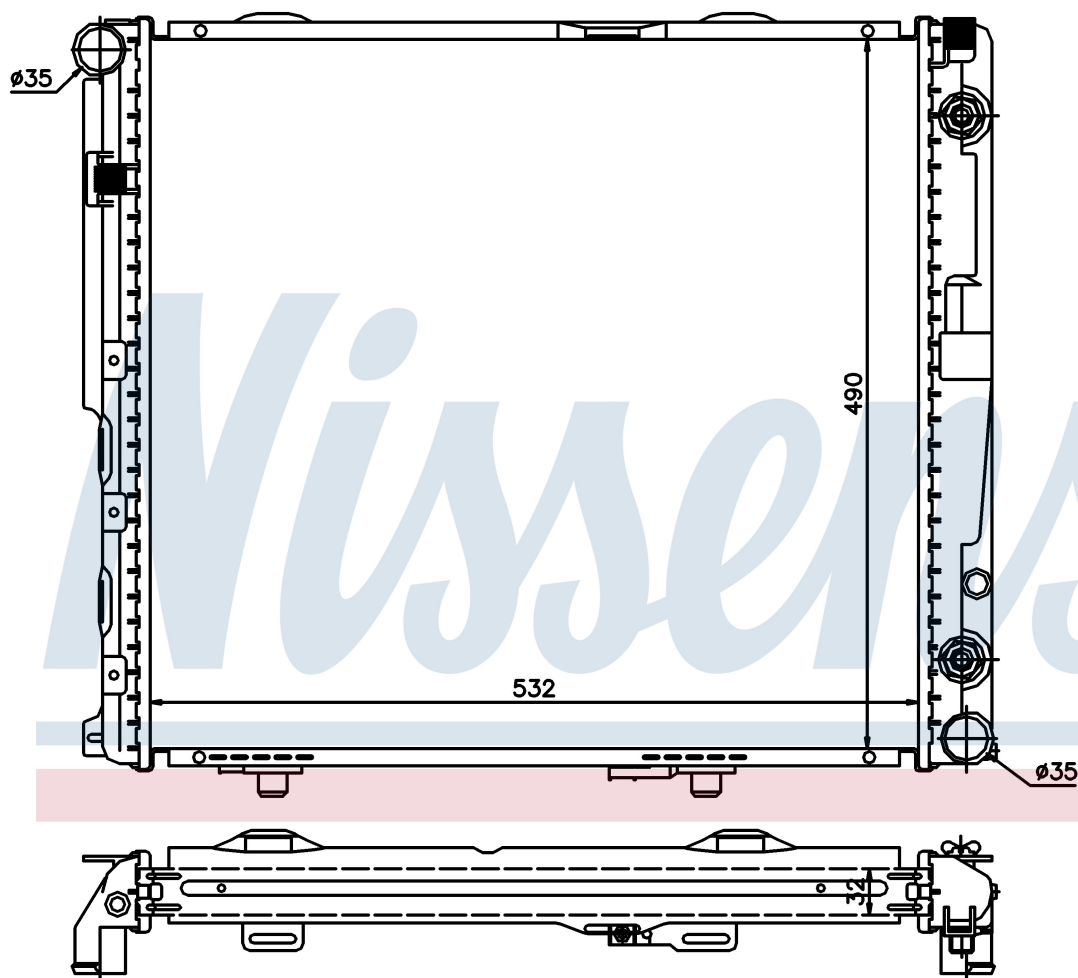
**Номер продукта 62694A**

Производитель	MERCEDES
Модельный ряд	E-CLASS W 124 (84-)
Модель	250 TD
Коробка передач	Automatic
Система А/С	Without air conditioning
Топливо	Diesel
Двигатель	OM 602.912
Вес брутто	6,15 kg
Период	1/1990->6/1993
Размер (В x Ш x Г)	532 x 490 x 32 mm
Материал	Plastic/Aluminium

**Оригинальные номера**

124 500 93 03      A1245009303

Номер продукта | 62694A

**Номер продукта 62694A**

Производитель	MERCEDES
Модельный ряд	E-CLASS W 124 (84-)
Модель	200 D
Коробка передач	Automatic
Система А/С	With air conditioning
Топливо	Diesel
Двигатель	OM 601.912
Вес брутто	6,15 kg
Период	1/1990->6/1993
Размер (В x Ш x Г)	532 x 490 x 32 mm
Материал	Plastic/Aluminium
<b>Оригинальные номера</b>	
124 500 93 03	A1245009303