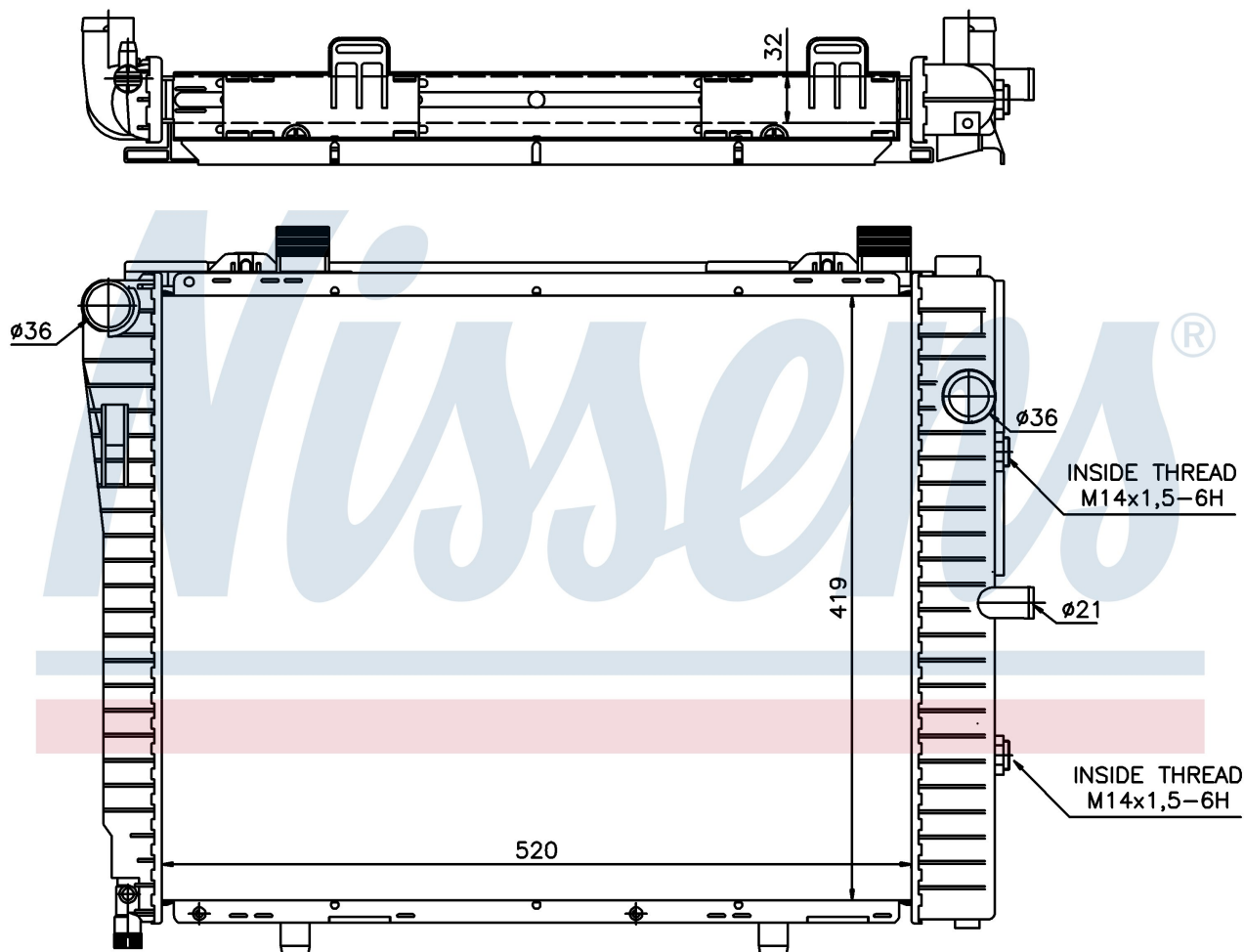
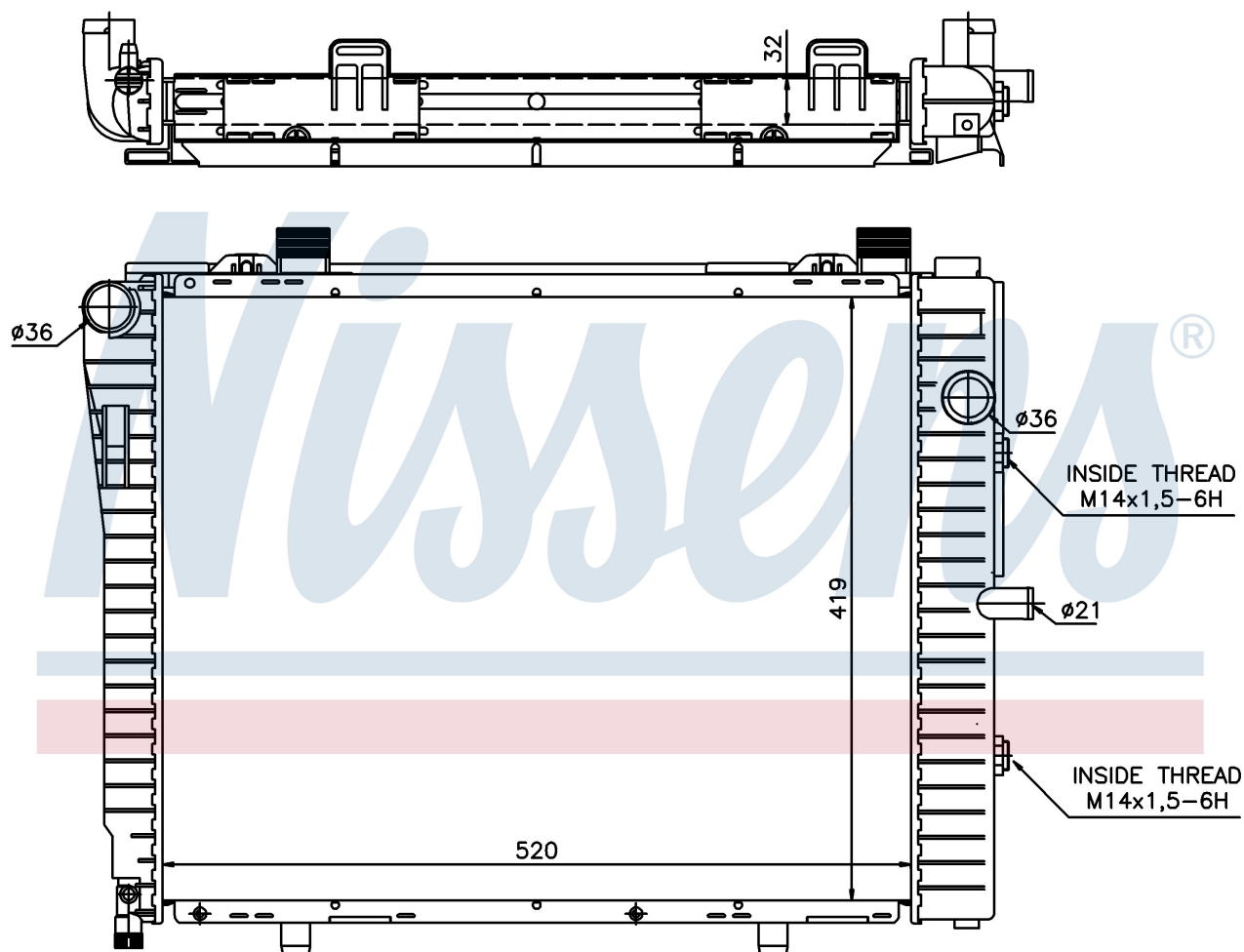


Номер продукта | 62712A

**Номер продукта 62712A**

Производитель	MERCEDES
Модельный ряд	C-CLASS W 202 (93-)
Модель	C 200 KOMPRESSOR
Коробка передач	Manual/Automatic
Система А/С	With/Without air conditioning
Топливо	Gasoline
Двигатель	M111.944
Вес брутто	5,34 kg
Период	4/1995->
Размер (В x Ш x Г)	520 x 419 x 32 mm
Материал	Plastic/Aluminium
<b>Оригинальные номера</b>	
202 500 52 03	A2025005203

Номер продукта | 62712A

**Номер продукта 62712A**

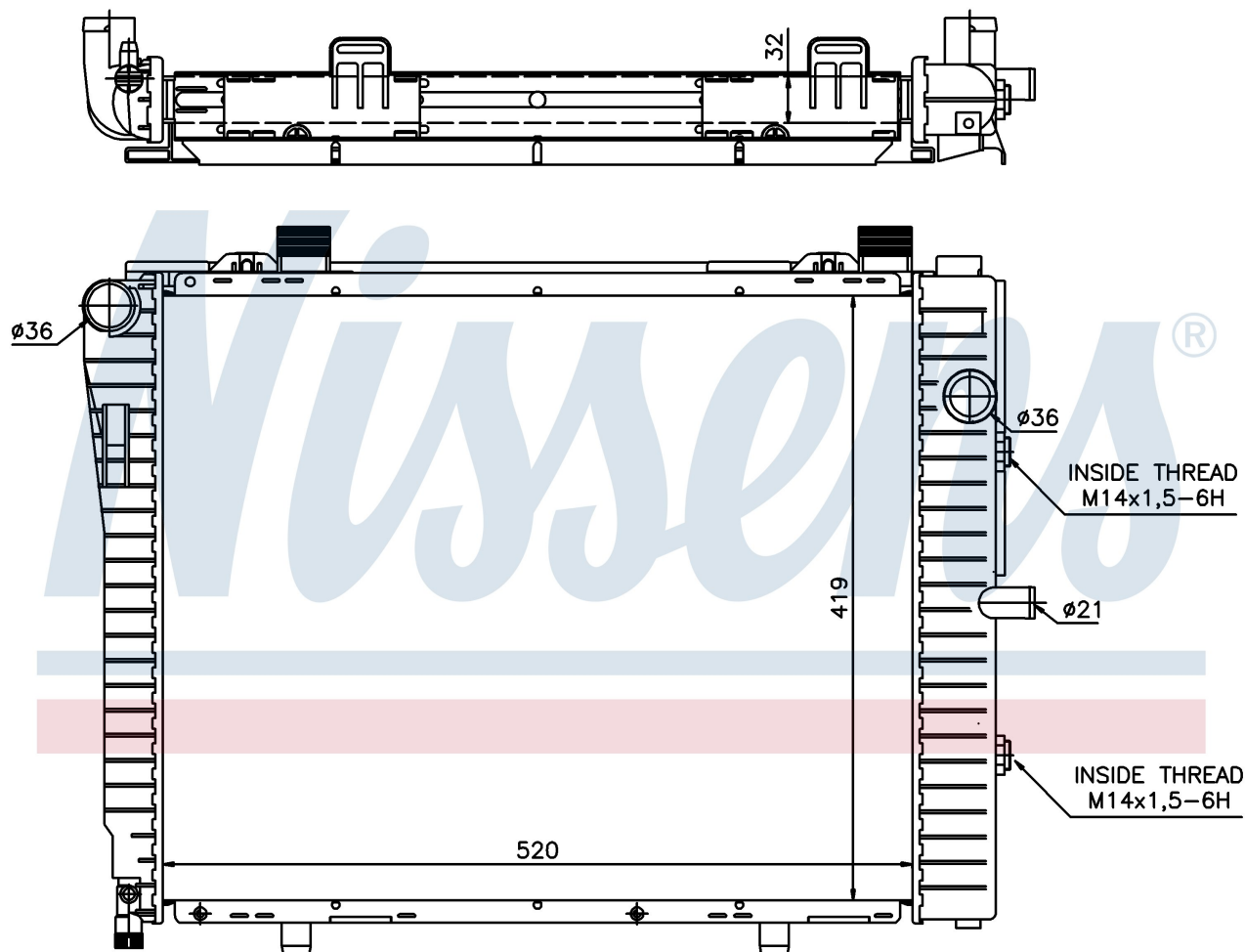
Производитель	MERCEDES
Модельный ряд	C-CLASS W 202 (93-)
Модель	C 230 KOMPRESSOR
Коробка передач	Manual/Automatic
Система А/С	With/Without air conditioning
Топливо	Gasoline
Двигатель	M111.975
Вес брутто	5,34 kg
Период	4/1995->5/2000
Размер (В x Ш x Г)	520 x 419 x 32 mm
Материал	Plastic/Aluminium

**Оригинальные номера**

202 500 52 03

A2025005203

Номер продукта | 62712A

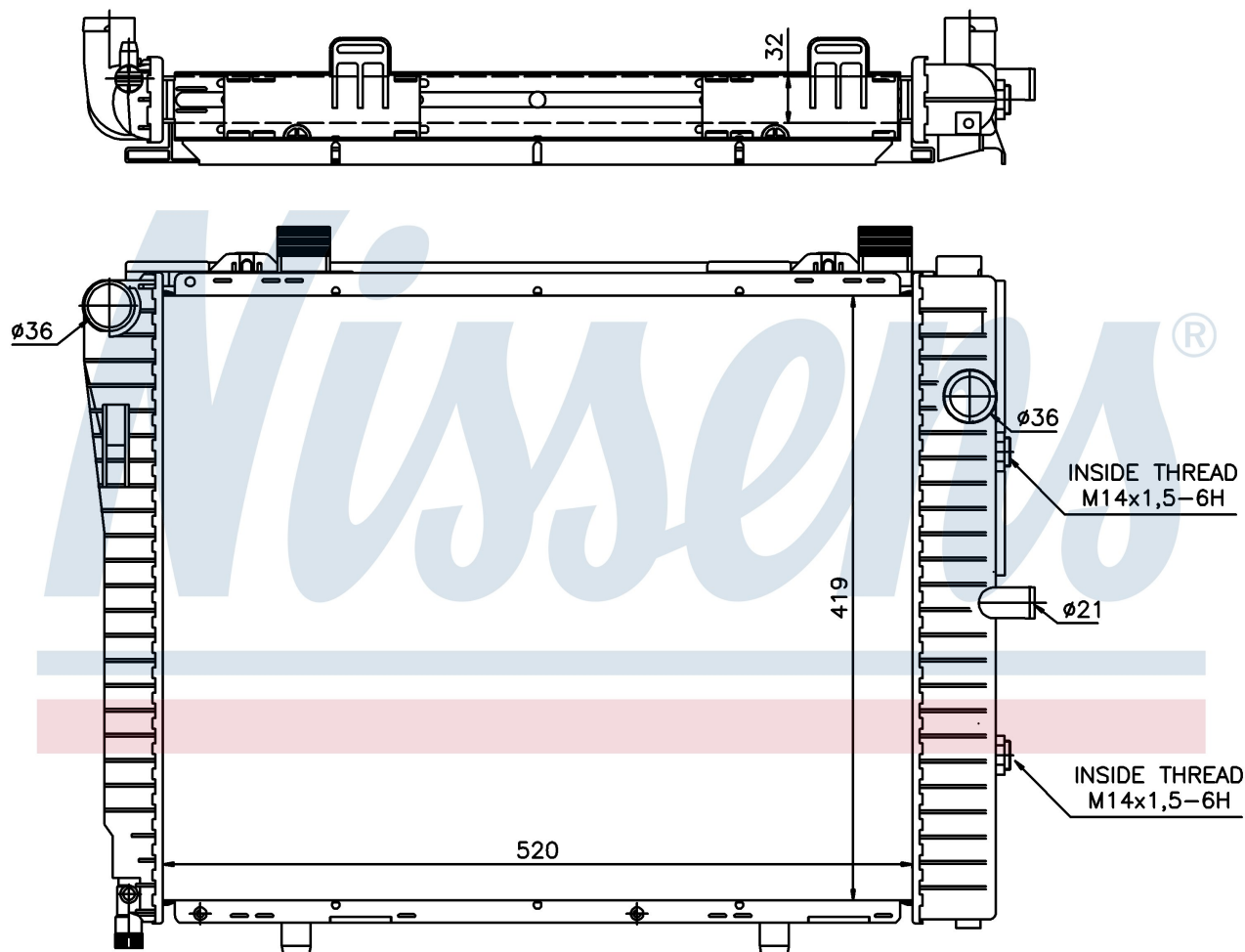
**Номер продукта 62712A**

Производитель	MERCEDES
Модельный ряд	CLK-CLASS W 208 (97-)
Модель	CLK 200 KOMPR.
Коробка передач	Manual/Automatic
Система А/С	With air conditioning
Топливо	Gasoline
Двигатель	M111.944
Вес брутто	5,34 kg
Период	4/1997->7/2002
Размер (В x Ш x Г)	520 x 419 x 32 mm
Материал	Plastic/Aluminium

**Оригинальные номера**

202 500 52 03      A2025005203

Номер продукта | 62712A

**Номер продукта 62712A**

Производитель	MERCEDES
Модельный ряд	C-CLASS W 202 (93-)
Модель	C 200 KOMPRESSOR
Коробка передач	Manual/Automatic
Система А/С	With/Without air conditioning
Топливо	Gasoline
Двигатель	M111.944
Вес брутто	5,34 kg
Период	4/1995->
Размер (В x Ш x Г)	520 x 419 x 32 mm
Материал	Plastic/Aluminium
<b>Оригинальные номера</b>	
202 500 52 03	A2025005203