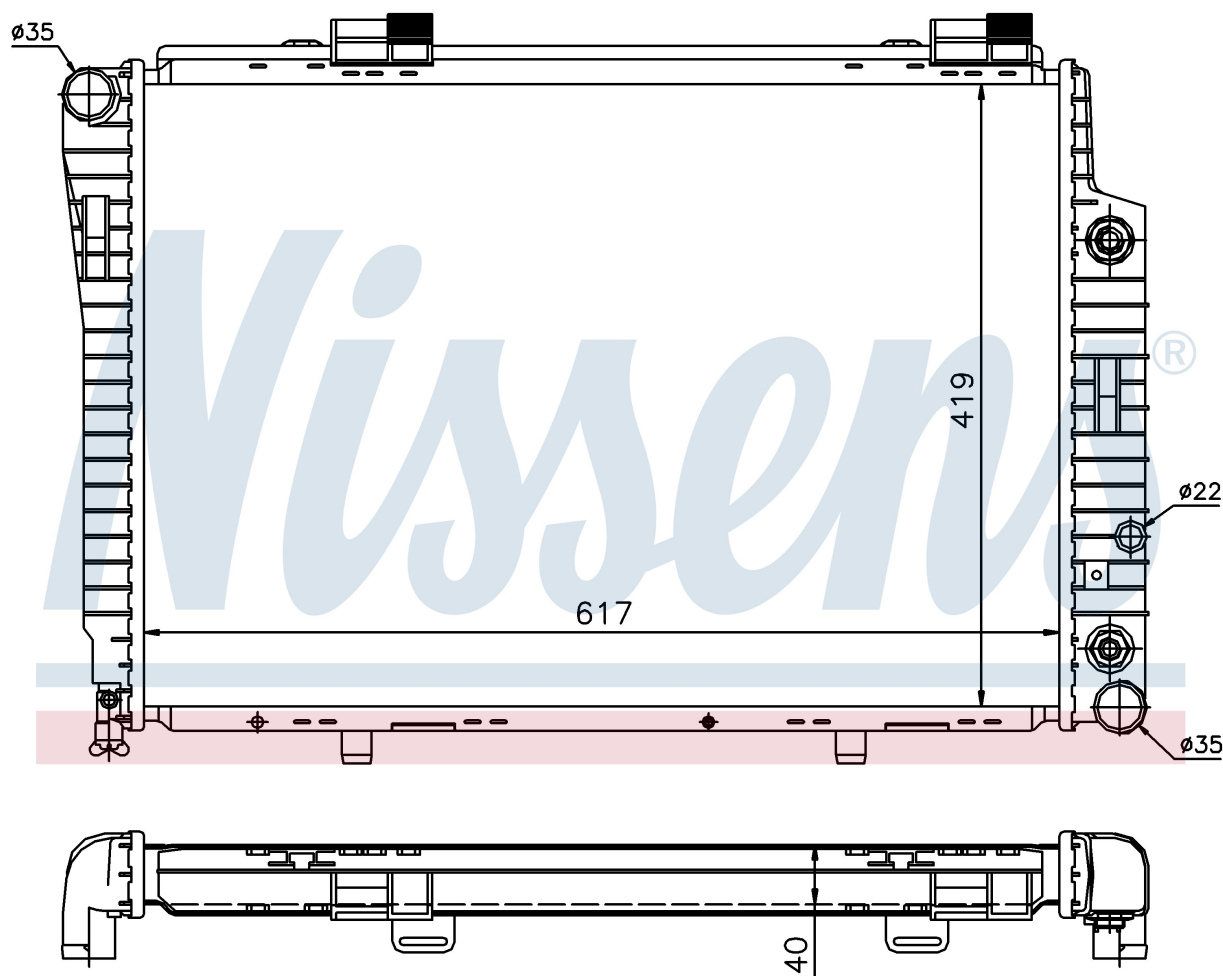


Номер продукта | 62749A

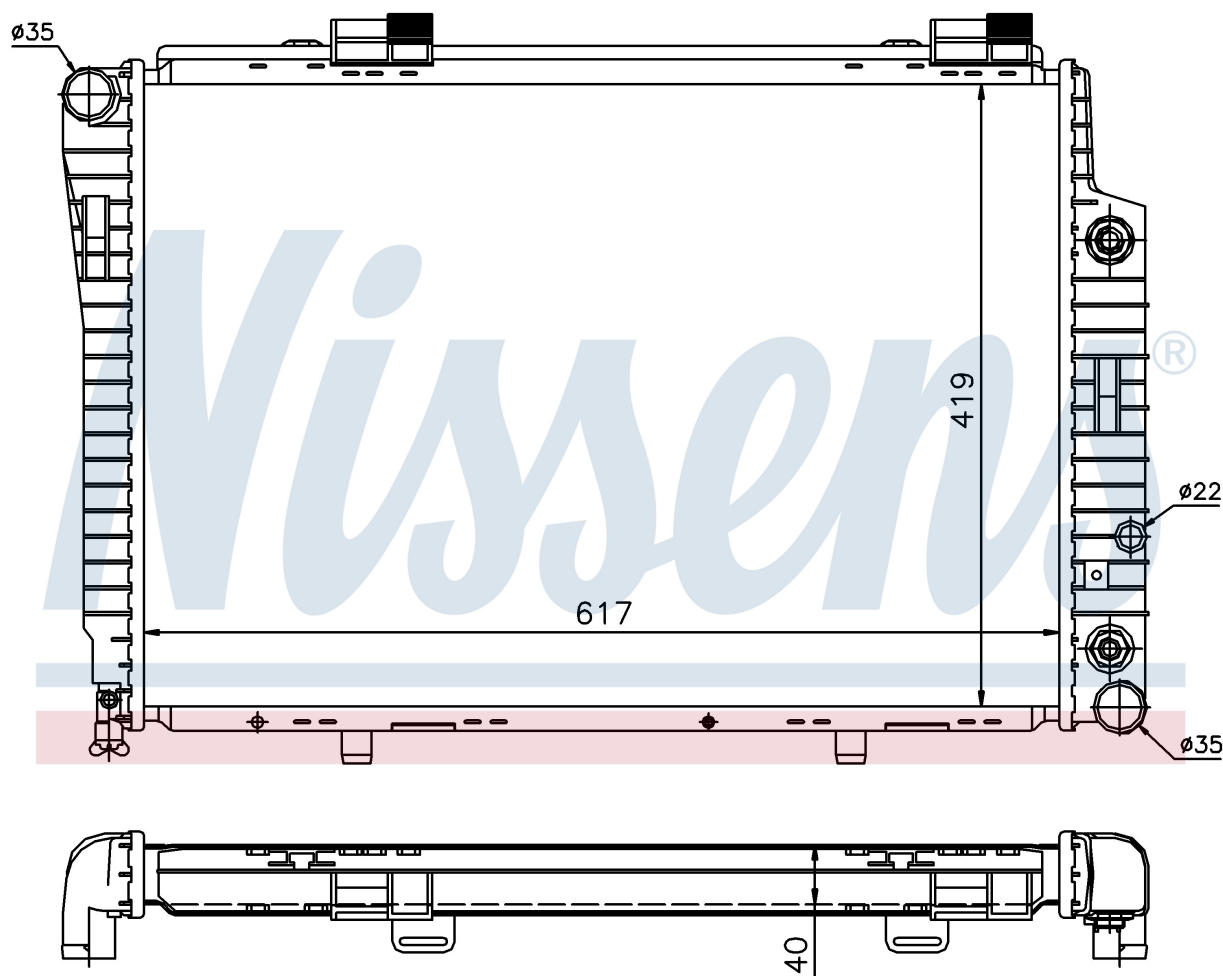
**Номер продукта 62749A**

Производитель	MERCEDES
Модельный ряд	C-CLASS W 202 (93-)
Модель	C 200 D
Коробка передач	Automatic
Система А/С	With air conditioning
Топливо	Diesel
Двигатель	OM 601.913
Вес брутто	7,40 kg
Период	6/1993->
Размер (В x Ш x Г)	617 x 419 x 40 mm
Материал	Plastic/Aluminium

Оригинальные номера

202 500 32 03	202 500 37 03	A2025003203	A2025003703
---------------	---------------	-------------	-------------

Номер продукта | 62749A

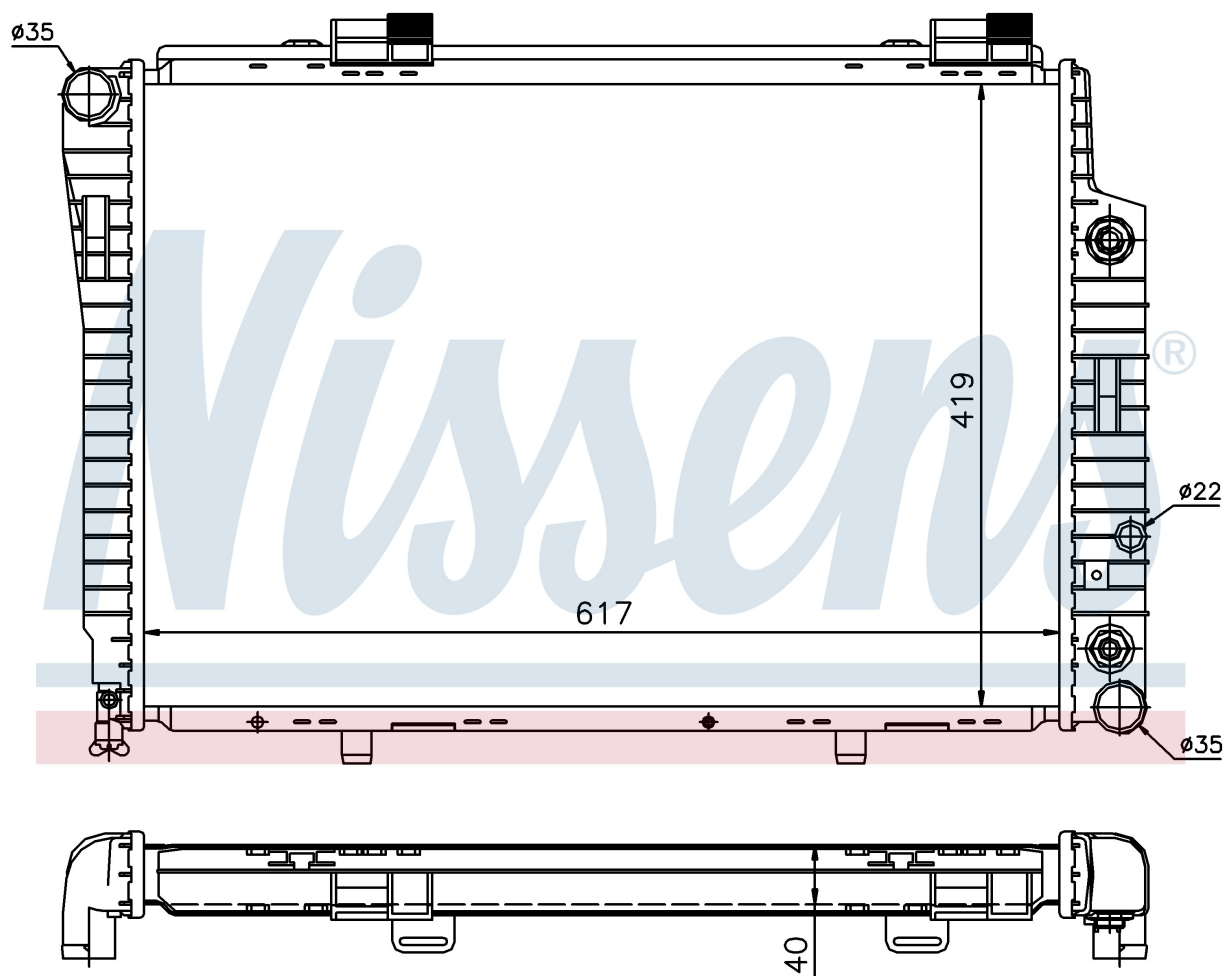
**Номер продукта 62749A**

Производитель	MERCEDES
Модельный ряд	C-CLASS W 202 (93-)
Модель	C 200 D
Коробка передач	Automatic
Система А/С	With air conditioning
Топливо	Diesel
Двигатель	OM 604.915
Вес брутто	7,40 kg
Период	6/1993->
Размер (В x Ш x Г)	617 x 419 x 40 mm
Материал	Plastic/Aluminium

Оригинальные номера

202 500 32 03	202 500 37 03	A2025003203	A2025003703
---------------	---------------	-------------	-------------

Номер продукта | 62749A

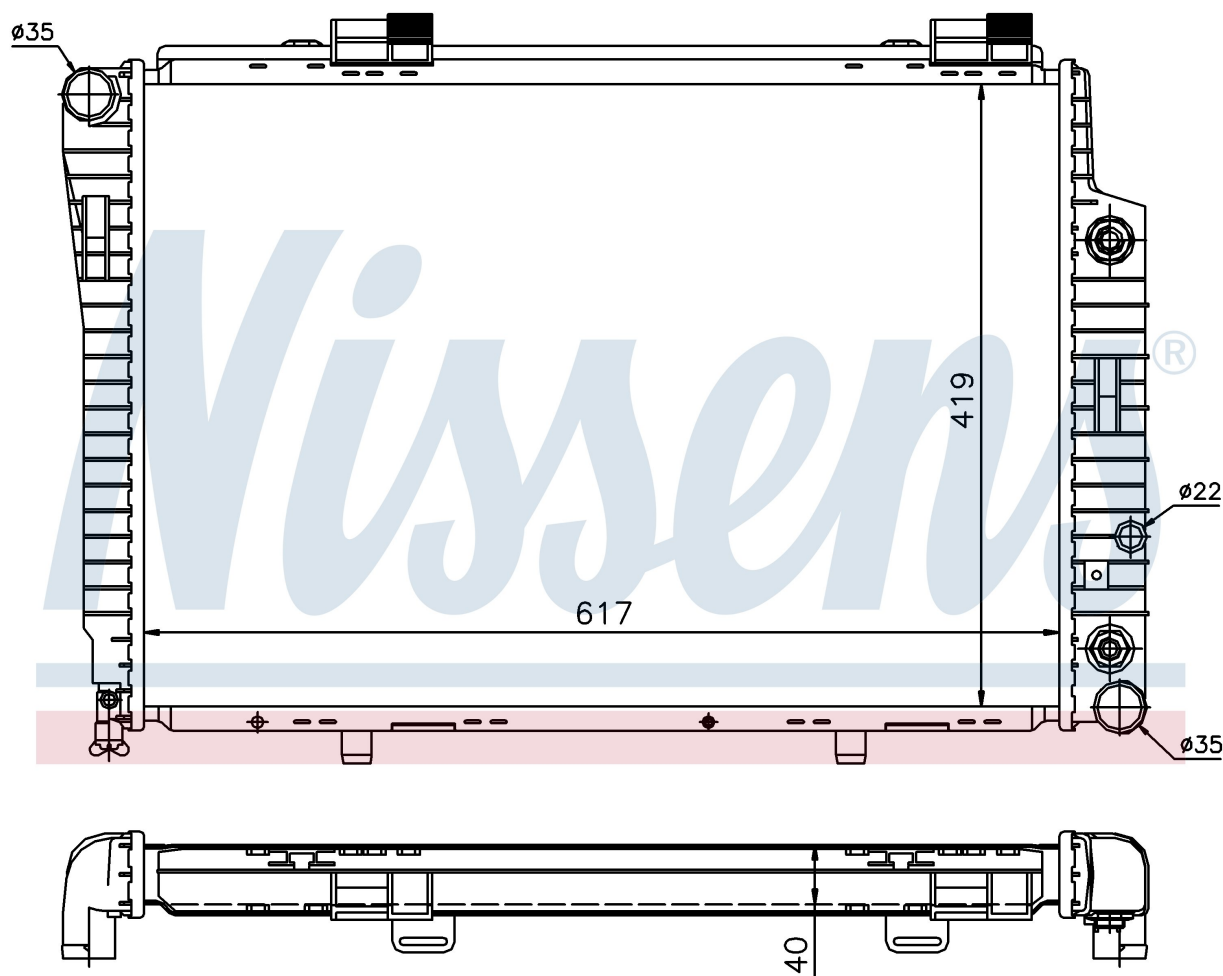
**Номер продукта 62749A**

Производитель	MERCEDES
Модельный ряд	C-CLASS W 202 (93-)
Модель	C 220 D
Коробка передач	Automatic
Система А/С	With air conditioning
Топливо	Diesel
Двигатель	OM 604
Вес брутто	7,40 kg
Период	6/1993->5/2000
Размер (В x Ш x Г)	617 x 419 x 40 mm
Материал	Plastic/Aluminium

Оригинальные номера

202 500 32 03	202 500 37 03	A2025003203	A2025003703
---------------	---------------	-------------	-------------

Номер продукта | 62749A

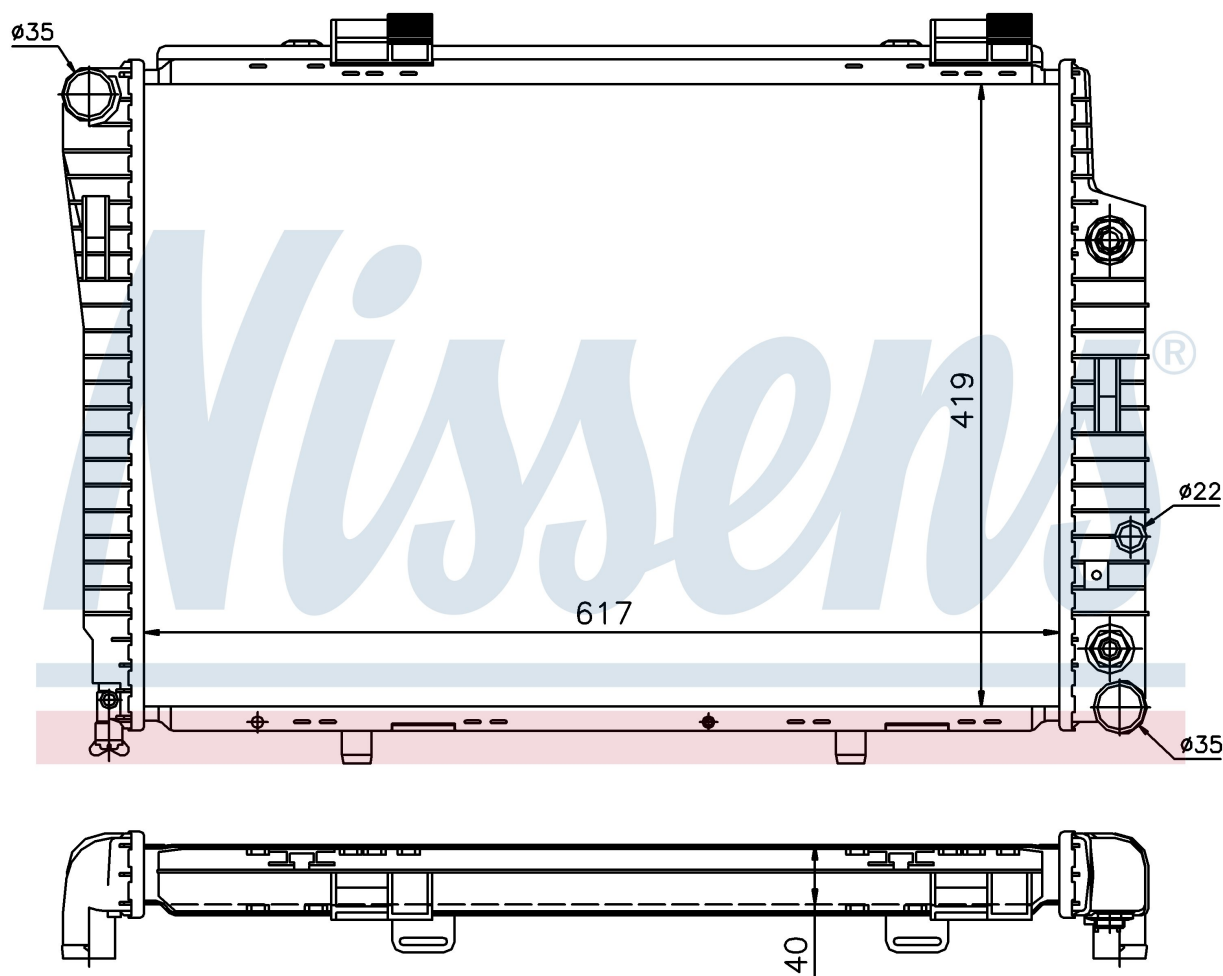
**Номер продукта 62749A**

Производитель	MERCEDES
Модельный ряд	C-CLASS W 202 (93-)
Модель	C 250 D
Коробка передач	Automatic
Система А/С	With/Without air conditioning
Топливо	Diesel
Двигатель	M605.910
Вес брутто	7,40 kg
Период	6/1993->5/2000
Размер (В x Ш x Г)	617 x 419 x 40 mm
Материал	Plastic/Aluminium

Оригинальные номера

202 500 32 03	202 500 37 03	A2025003203	A2025003703
---------------	---------------	-------------	-------------

Номер продукта | 62749A

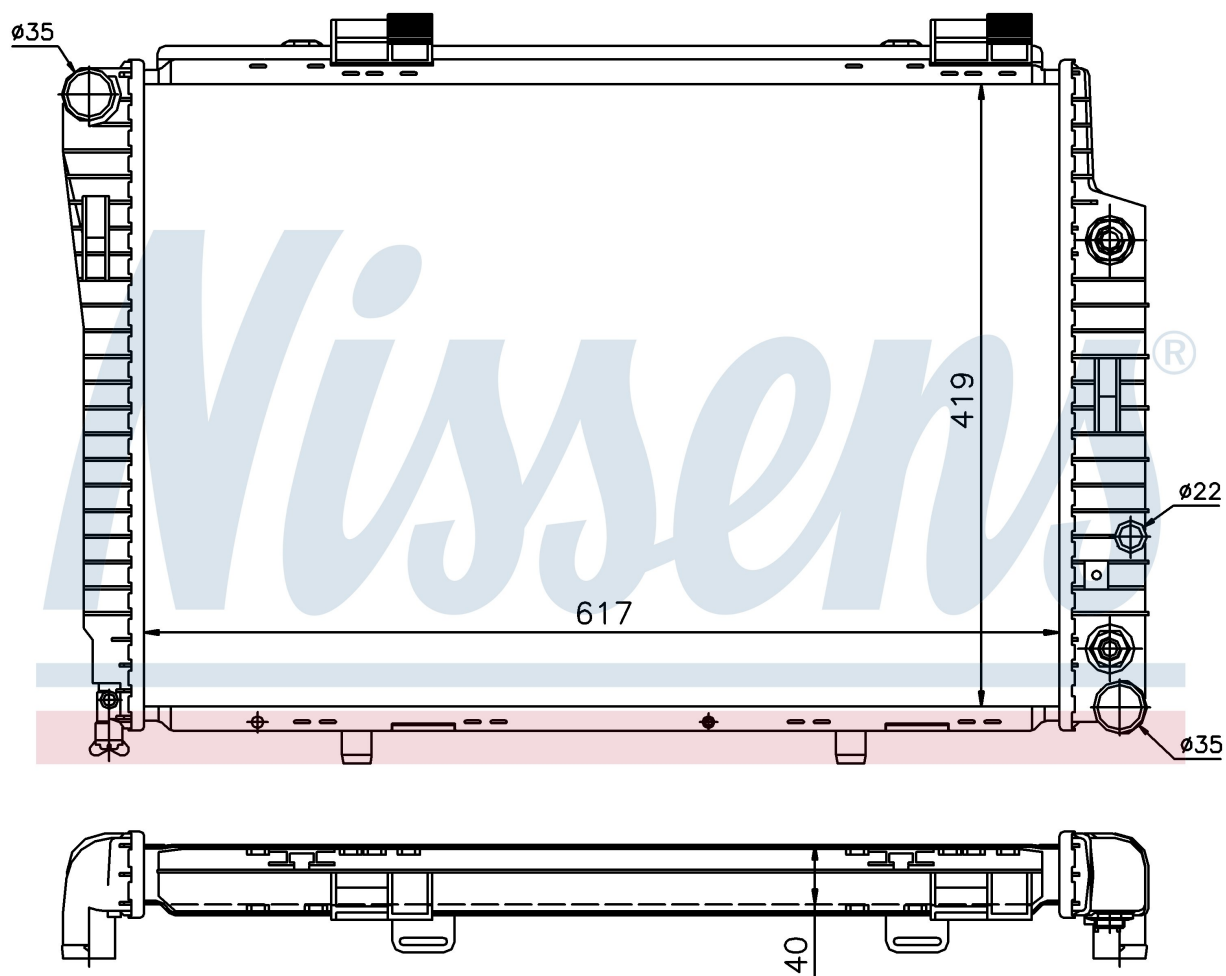
**Номер продукта 62749A**

Производитель	MERCEDES
Модельный ряд	E-CLASS W 210 (95-)
Модель	E 200
Коробка передач	Manual/Automatic
Система А/С	With air conditioning
Топливо	Gasoline
Двигатель	M111.942
Вес брутто	7,40 kg
Период	7/1995->
Размер (В x Ш x Г)	617 x 419 x 40 mm
Материал	Plastic/Aluminium

Оригинальные номера

202 500 32 03	202 500 37 03	A2025003203	A2025003703
---------------	---------------	-------------	-------------

Номер продукта | 62749A

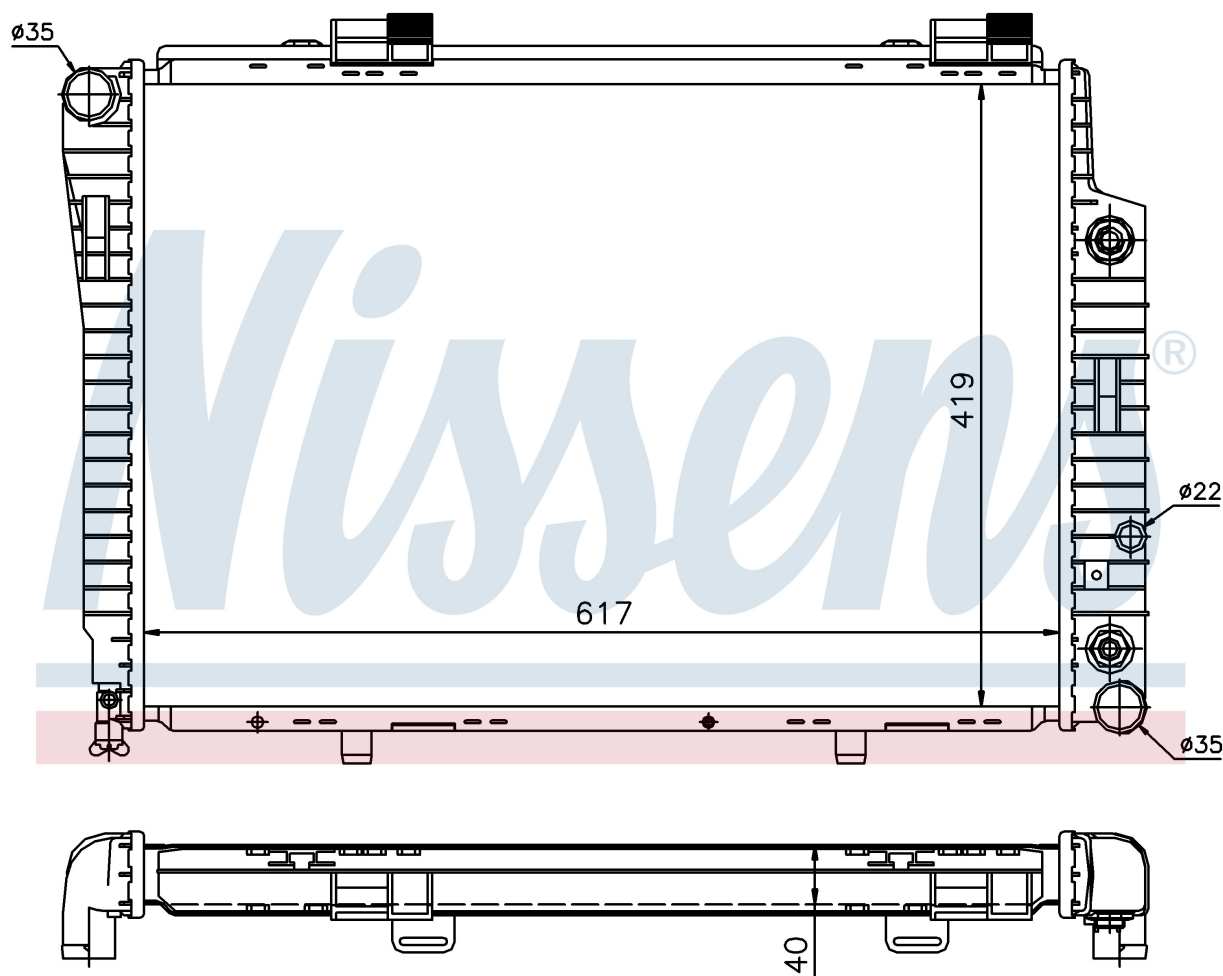
**Номер продукта 62749A**

Производитель	MERCEDES
Модельный ряд	E-CLASS W 210 (95-)
Модель	E 230
Коробка передач	Manual/Automatic
Система А/С	With air conditioning
Топливо	Gasoline
Двигатель	M111.970
Вес брутто	7,40 kg
Период	7/1995->
Размер (В x Ш x Г)	617 x 419 x 40 mm
Материал	Plastic/Aluminium

Оригинальные номера

202 500 32 03	202 500 37 03	A2025003203	A2025003703
---------------	---------------	-------------	-------------

Номер продукта | 62749A

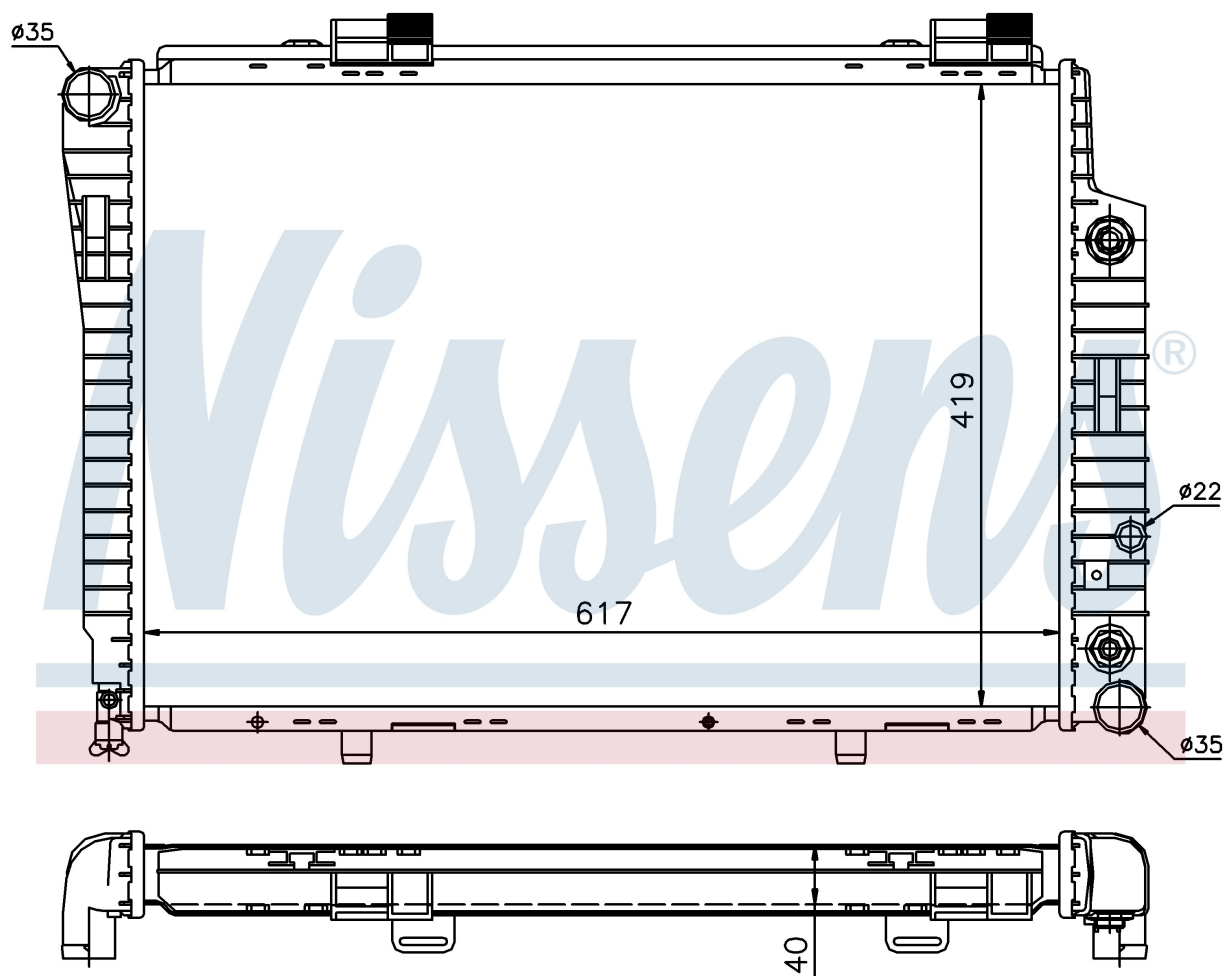
**Номер продукта 62749A**

Производитель	MERCEDES
Модельный ряд	SLK-CLASS R 170 (96-)
Модель	SLK 200
Коробка передач	Automatic
Система А/С	With air conditioning
Топливо	Gasoline
Двигатель	M111.946
Вес брутто	7,40 kg
Период	4/1996->
Размер (В x Ш x Г)	617 x 419 x 40 mm
Материал	Plastic/Aluminium

Оригинальные номера

202 500 32 03	202 500 37 03	A2025003203	A2025003703
---------------	---------------	-------------	-------------

Номер продукта | 62749A

**Номер продукта 62749A**

Производитель	MERCEDES
Модельный ряд	C-CLASS W 202 (93-)
Модель	C 200 D
Коробка передач	Automatic
Система А/С	With air conditioning
Топливо	Diesel
Двигатель	OM 601.913
Вес брутто	7,40 kg
Период	6/1993->
Размер (В x Ш x Г)	617 x 419 x 40 mm
Материал	Plastic/Aluminium

Оригинальные номера

202 500 32 03	202 500 37 03	A2025003203	A2025003703
---------------	---------------	-------------	-------------