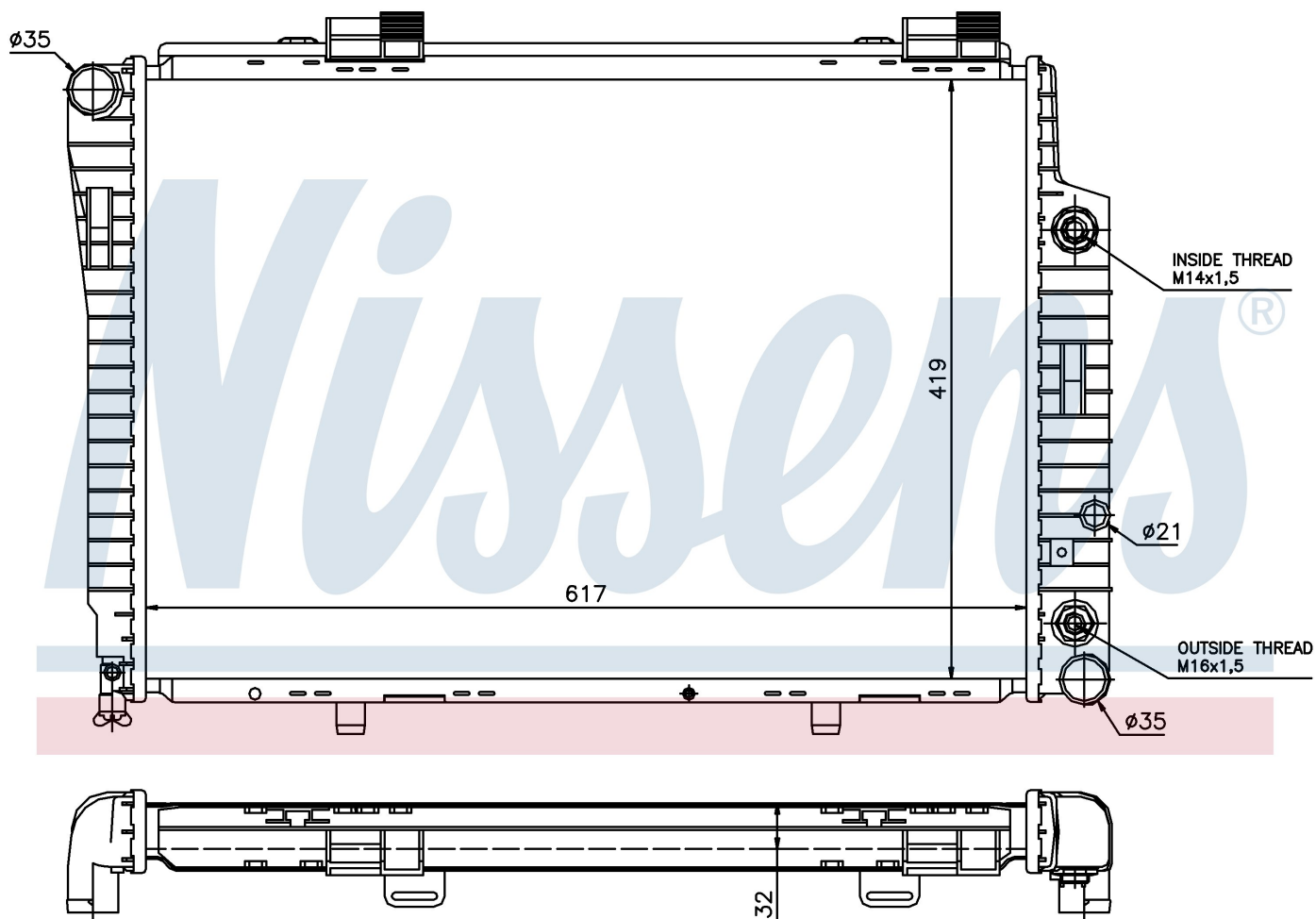


Номер продукта | 62756A

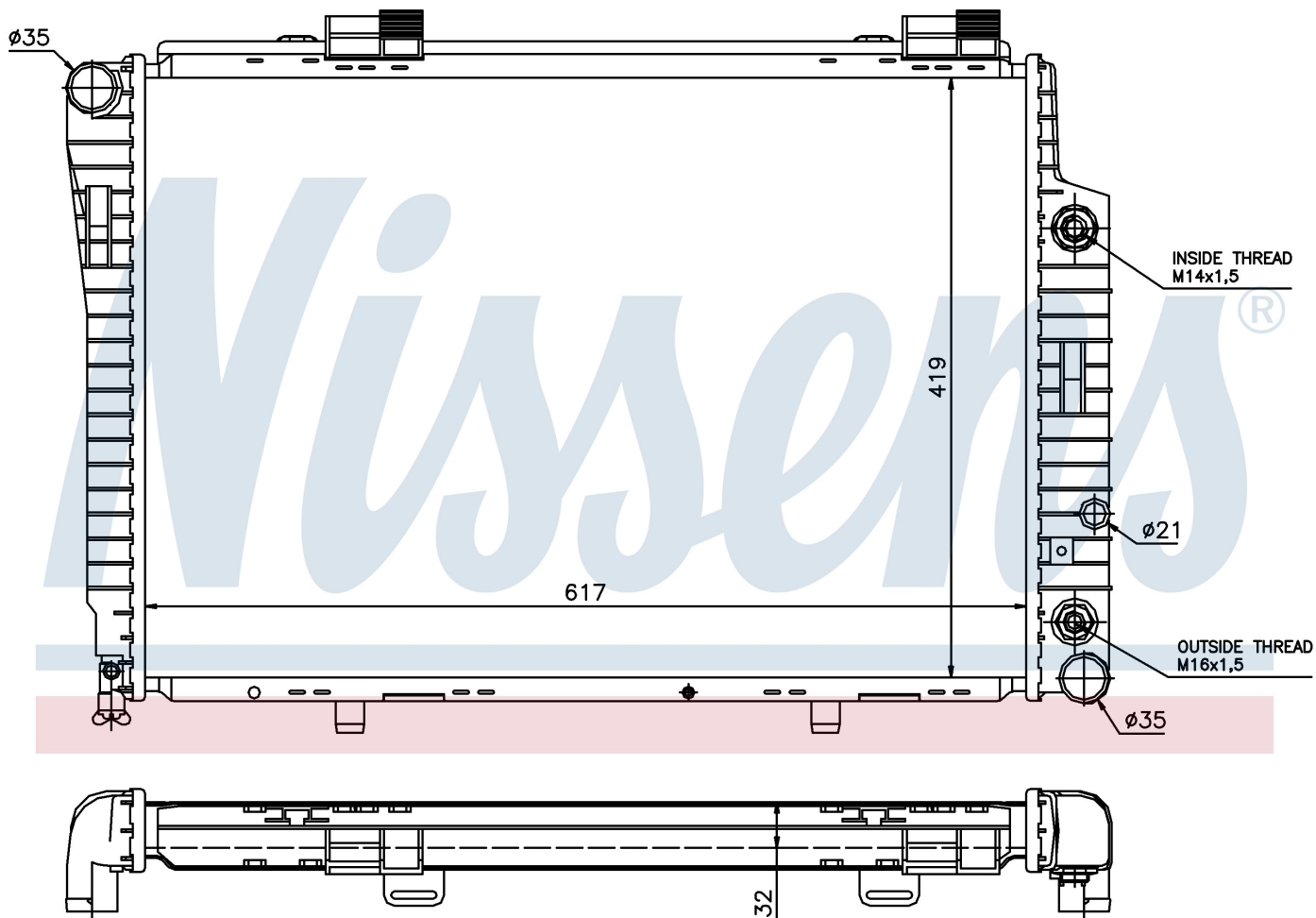
**Номер продукта 62756A**

Производитель	MERCEDES
Модельный ряд	C-CLASS W 202 (93-)
Модель	C 180
Коробка передач	Automatic
Система А/С	With air conditioning
Топливо	Gasoline
Двигатель	M111.920
Вес брутто	5,56 kg
Период	6/1993->
Размер (В x Ш x Г)	617 x 419 x 32 mm
Материал	Plastic/Aluminium

**Оригинальные номера**

202 500 22 03	202 500 67 03	A2025002203	A2025006703
---------------	---------------	-------------	-------------

Номер продукта | 62756A

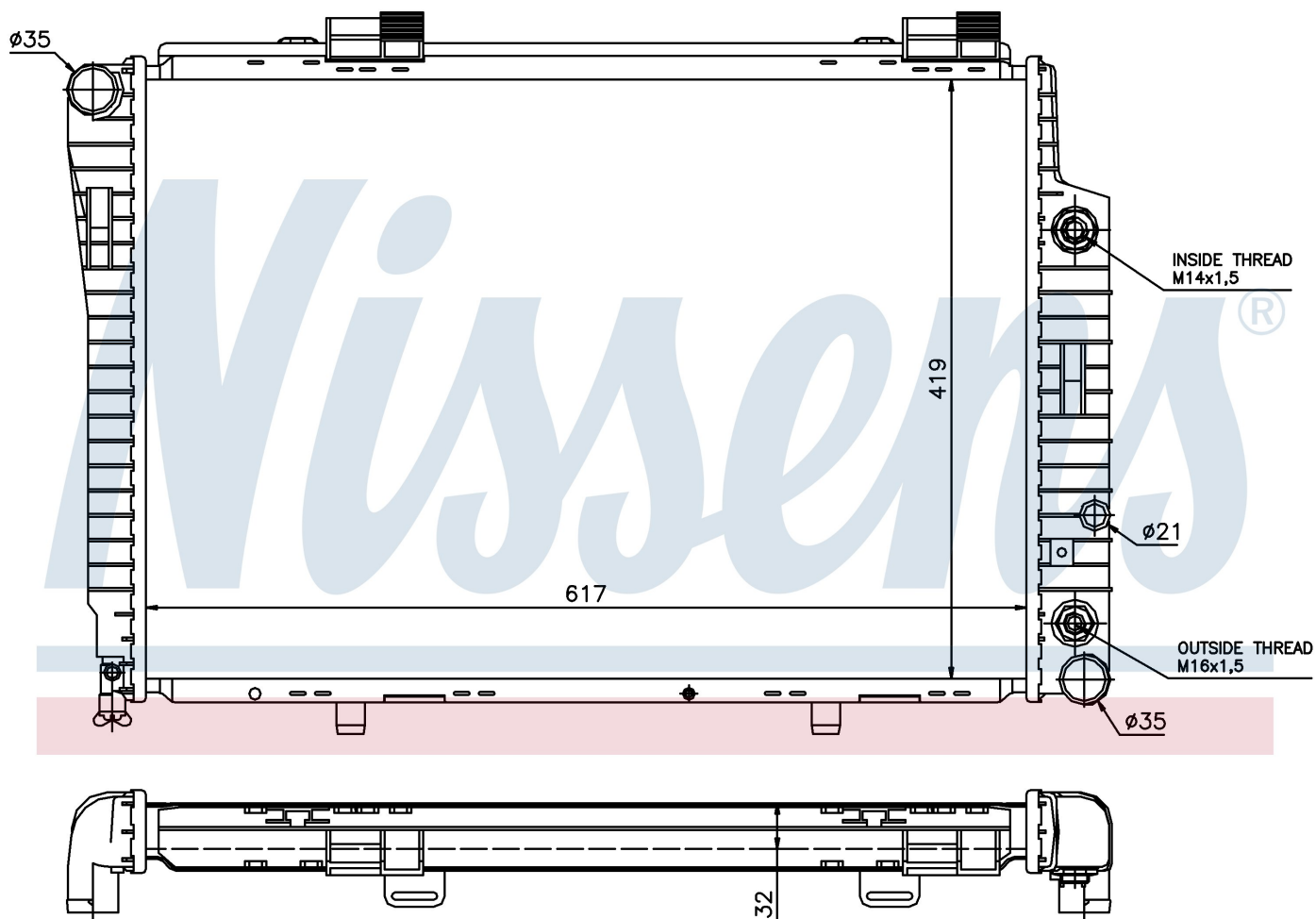
**Номер продукта 62756A**

Производитель	MERCEDES
Модельный ряд	C-CLASS W 202 (93-)
Модель	C 180
Коробка передач	Automatic
Система А/С	With air conditioning
Топливо	Gasoline
Двигатель	M111.921
Вес брутто	5,56 kg
Период	6/1993->
Размер (В x Ш x Г)	617 x 419 x 32 mm
Материал	Plastic/Aluminium

**Оригинальные номера**

202 500 22 03	202 500 67 03	A2025002203	A2025006703
---------------	---------------	-------------	-------------

Номер продукта | 62756A

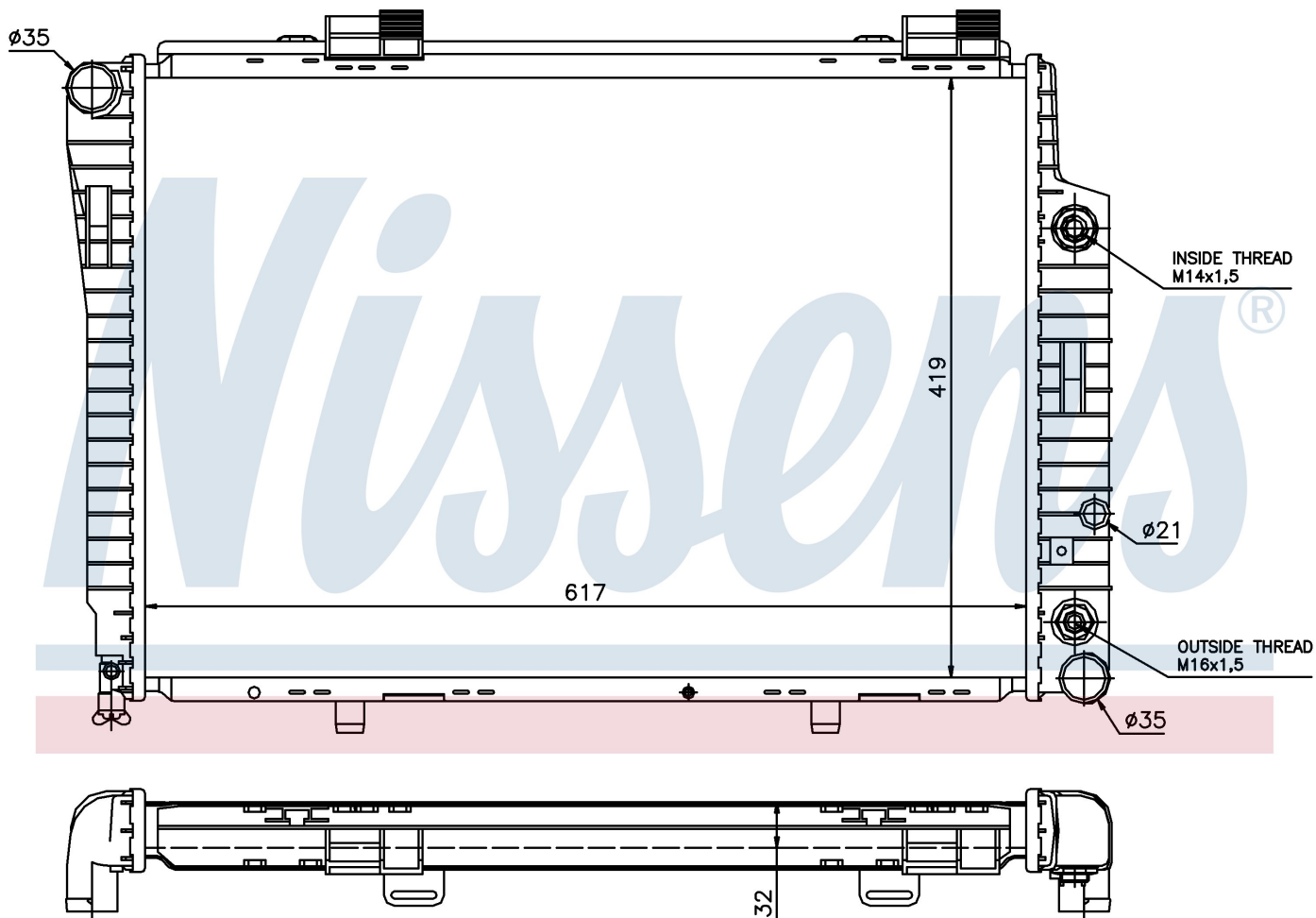
**Номер продукта 62756A**

Производитель	MERCEDES
Модельный ряд	C-CLASS W 202 (93-)
Модель	C 200
Коробка передач	Automatic
Система А/С	With air conditioning
Топливо	Gasoline
Двигатель	M111.941
Вес брутто	5,56 kg
Период	6/1993->
Размер (В x Ш x Г)	617 x 419 x 32 mm
Материал	Plastic/Aluminium

**Оригинальные номера**

202 500 22 03	202 500 67 03	A2025002203	A2025006703
---------------	---------------	-------------	-------------

Номер продукта | 62756A

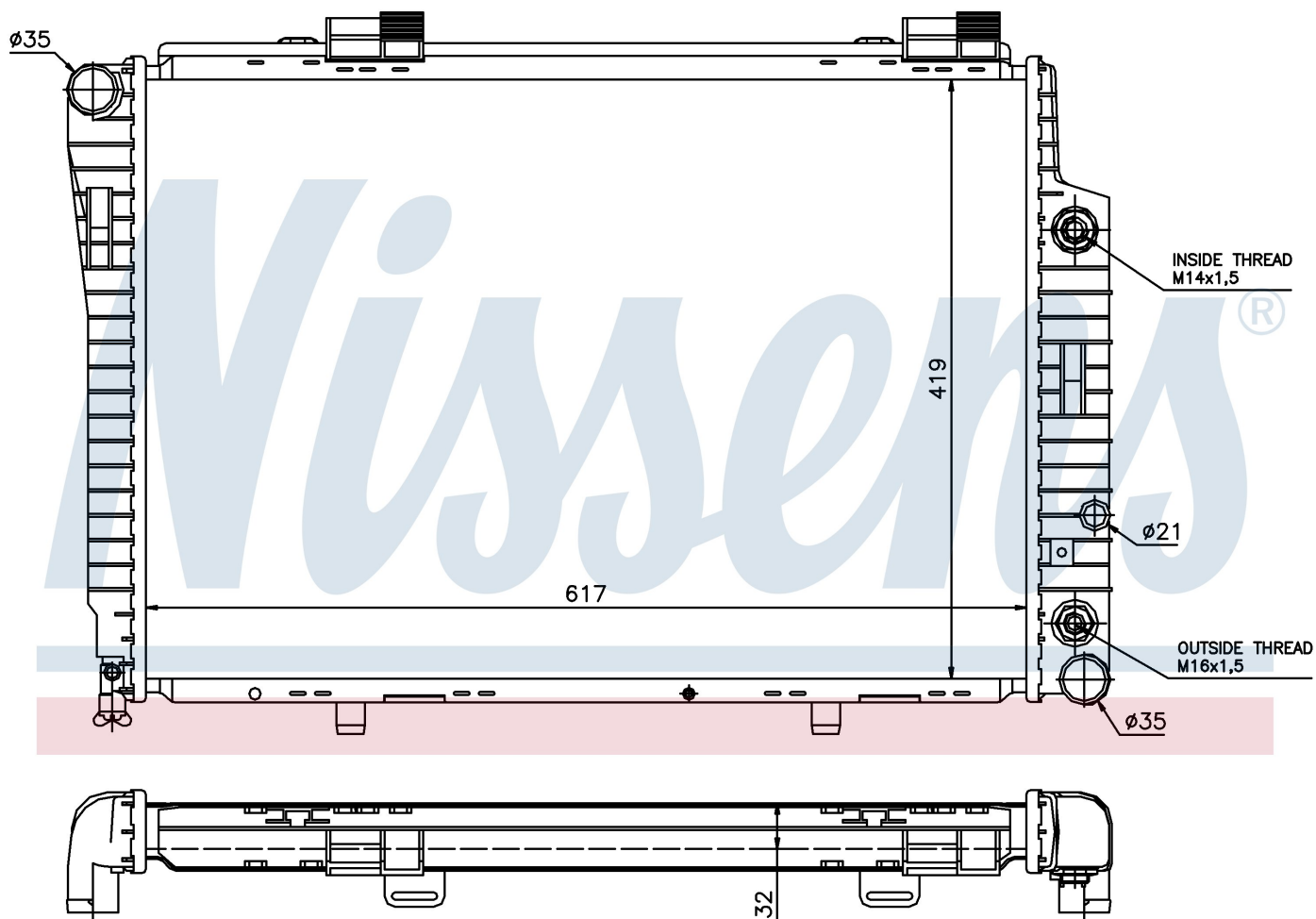
**Номер продукта 62756A**

Производитель	MERCEDES
Модельный ряд	C-CLASS W 202 (93-)
Модель	C 200
Коробка передач	Automatic
Система А/С	With air conditioning
Топливо	Gasoline
Двигатель	M111.945
Вес брутто	5,56 kg
Период	6/1993->
Размер (В x Ш x Г)	617 x 419 x 32 mm
Материал	Plastic/Aluminium

**Оригинальные номера**

202 500 22 03	202 500 67 03	A2025002203	A2025006703
---------------	---------------	-------------	-------------

Номер продукта | 62756A

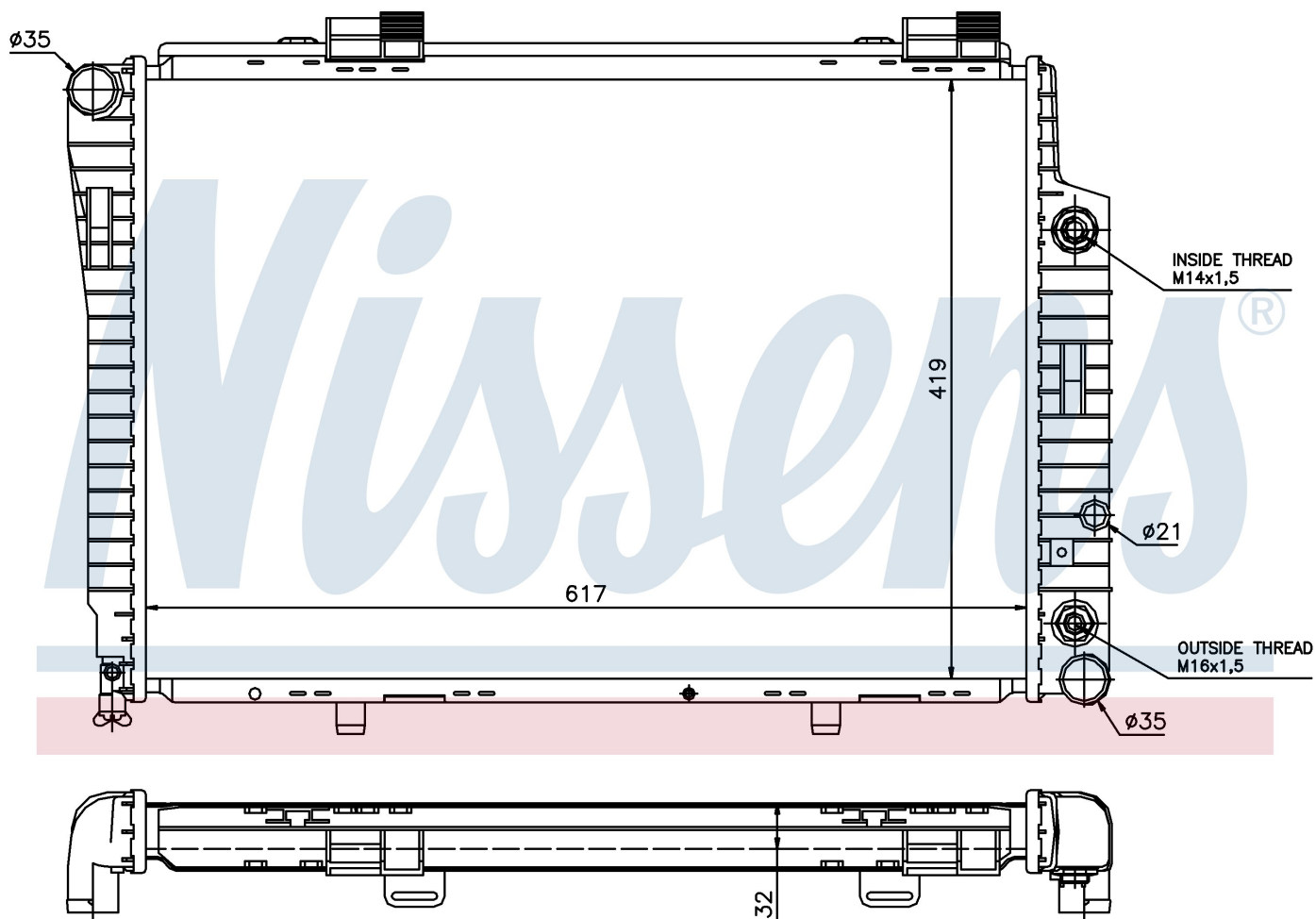
**Номер продукта 62756A**

Производитель	MERCEDES
Модельный ряд	C-CLASS W 202 (93-)
Модель	C 220
Коробка передач	Automatic
Система А/С	With air conditioning
Топливо	Gasoline
Двигатель	M111.961
Вес брутто	5,56 kg
Период	6/1993->
Размер (В x Ш x Г)	617 x 419 x 32 mm
Материал	Plastic/Aluminium

**Оригинальные номера**

202 500 22 03	202 500 67 03	A2025002203	A2025006703
---------------	---------------	-------------	-------------

Номер продукта | 62756A

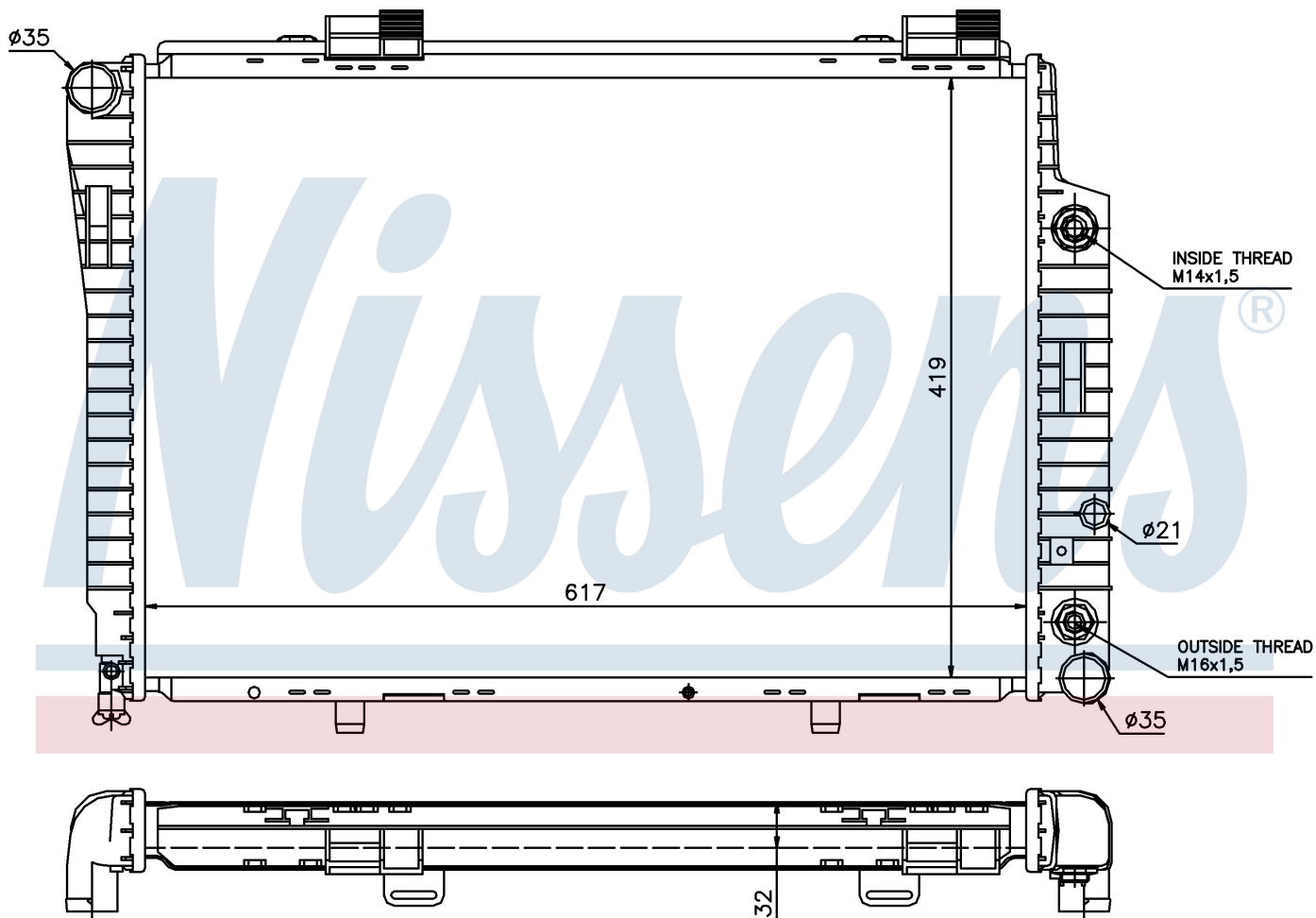
**Номер продукта 62756A**

Производитель	MERCEDES
Модельный ряд	C-CLASS W 202 (93-)
Модель	C 230
Коробка передач	Automatic
Система А/С	With air conditioning
Топливо	Gasoline
Двигатель	M111.974
Вес брутто	5,56 kg
Период	6/1996->5/2000
Размер (В x Ш x Г)	617 x 419 x 32 mm
Материал	Plastic/Aluminium

**Оригинальные номера**

202 500 22 03	202 500 67 03	A2025002203	A2025006703
---------------	---------------	-------------	-------------

Номер продукта | 62756A

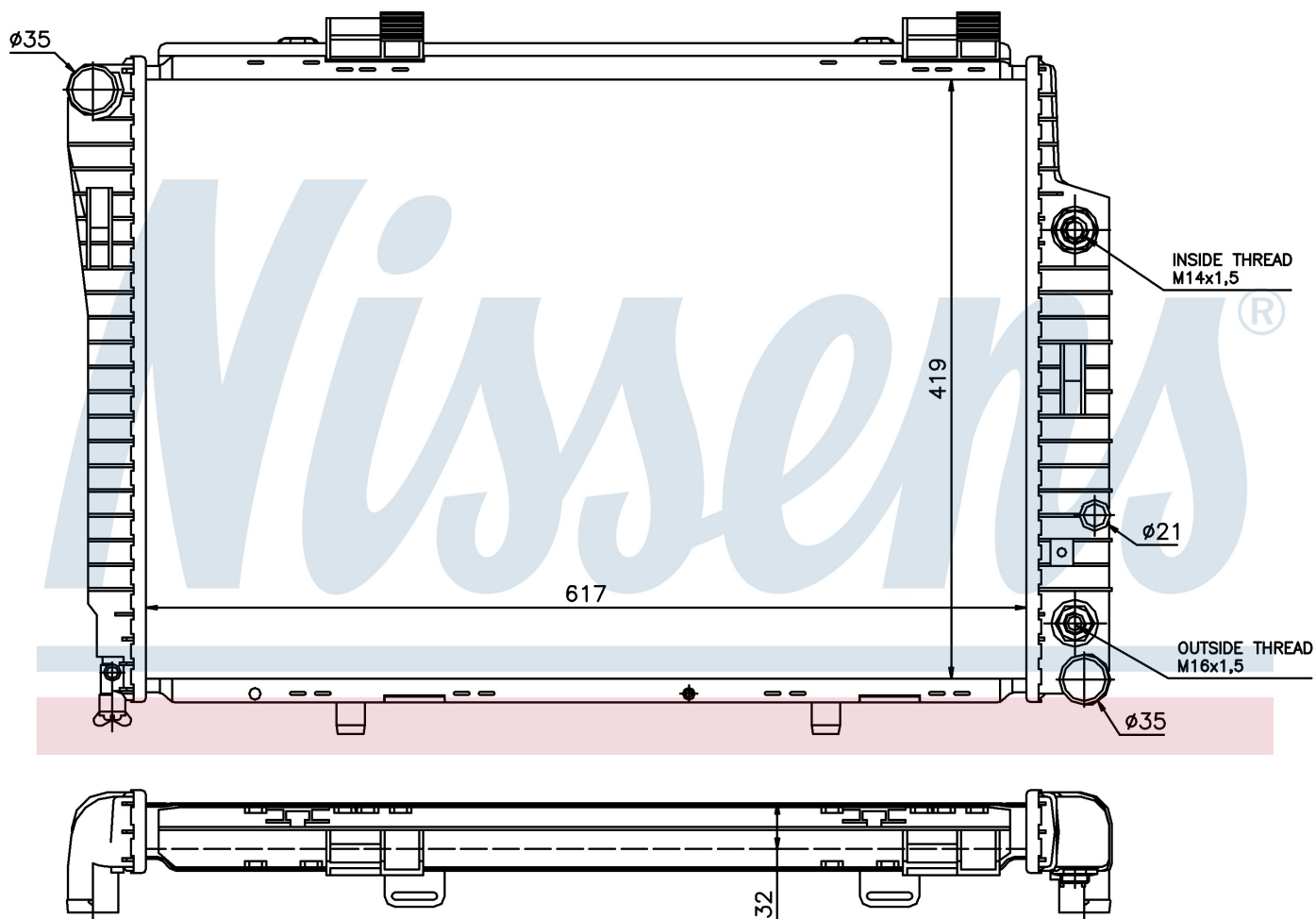
**Номер продукта 62756A**

Производитель	MERCEDES
Модельный ряд	C-CLASS W 202 (93-)
Модель	C 240
Коробка передач	Automatic
Система А/С	With air conditioning
Топливо	Gasoline
Двигатель	M112.910
Вес брутто	5,56 kg
Период	1/1997->5/2000
Размер (В x Ш x Г)	617 x 419 x 32 mm
Материал	Plastic/Aluminium

**Оригинальные номера**

202 500 22 03	202 500 67 03	A2025002203	A2025006703
---------------	---------------	-------------	-------------

Номер продукта | 62756A



## Номер продукта 62756A

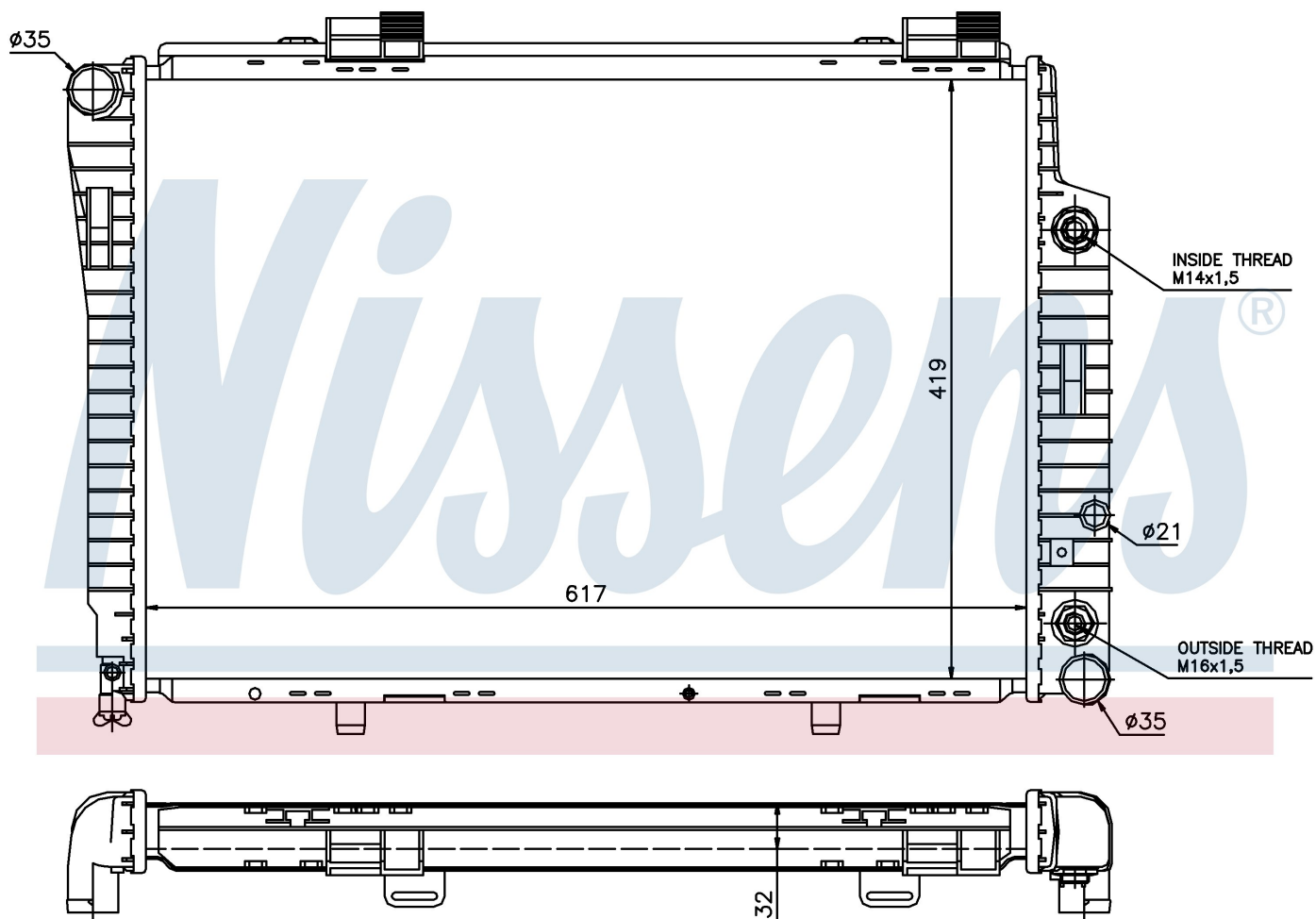
Производитель	MERCEDES
Модельный ряд	CLK-CLASS W 208 (97-)
Модель	CLK 200
Коробка передач	Manual/Automatic
Система А/С	With air conditioning
Топливо	Gasoline
Двигатель	M111.941
Вес брутто	5,56 kg
Период	4/1997->5/2000
Размер (В x Ш x Г)	617 x 419 x 32 mm
Материал	Plastic/Aluminium

## Оригинальные номера

202 500 22 03	202 500 67 03	A2025002203	A2025006703
---------------	---------------	-------------	-------------



Номер продукта | 62756A

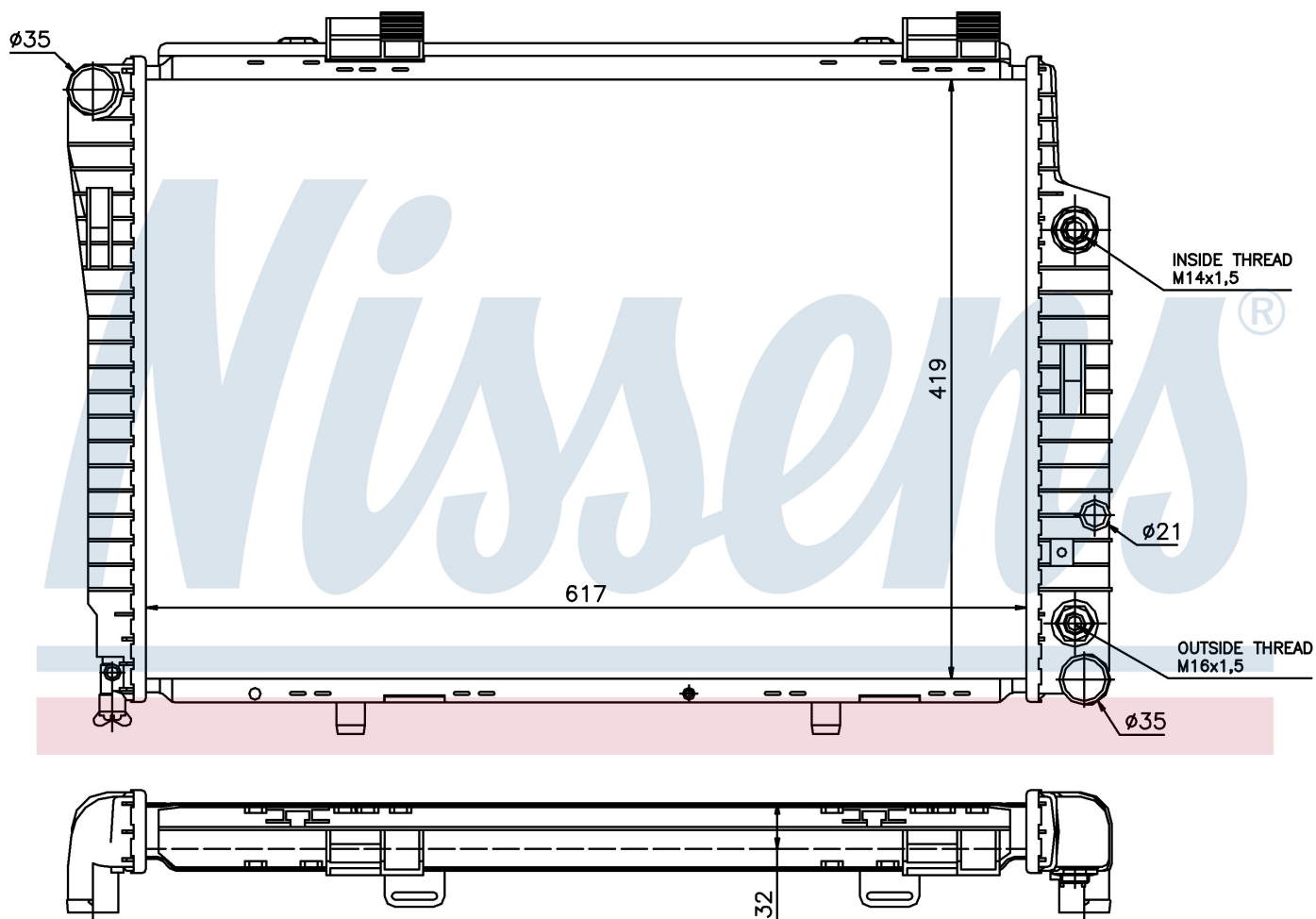
**Номер продукта 62756A**

Производитель	MERCEDES
Модельный ряд	CLK-CLASS W 208 (97-)
Модель	CLK 320
Коробка передач	Manual/Automatic
Система А/С	With/Without air conditioning
Топливо	Gasoline
Двигатель	M112.940
Вес брутто	5,56 kg
Период	4/1997->7/2002
Размер (В x Ш x Г)	617 x 419 x 32 mm
Материал	Plastic/Aluminium

**Оригинальные номера**

202 500 22 03	202 500 67 03	A2025002203	A2025006703
---------------	---------------	-------------	-------------

Номер продукта | 62756A

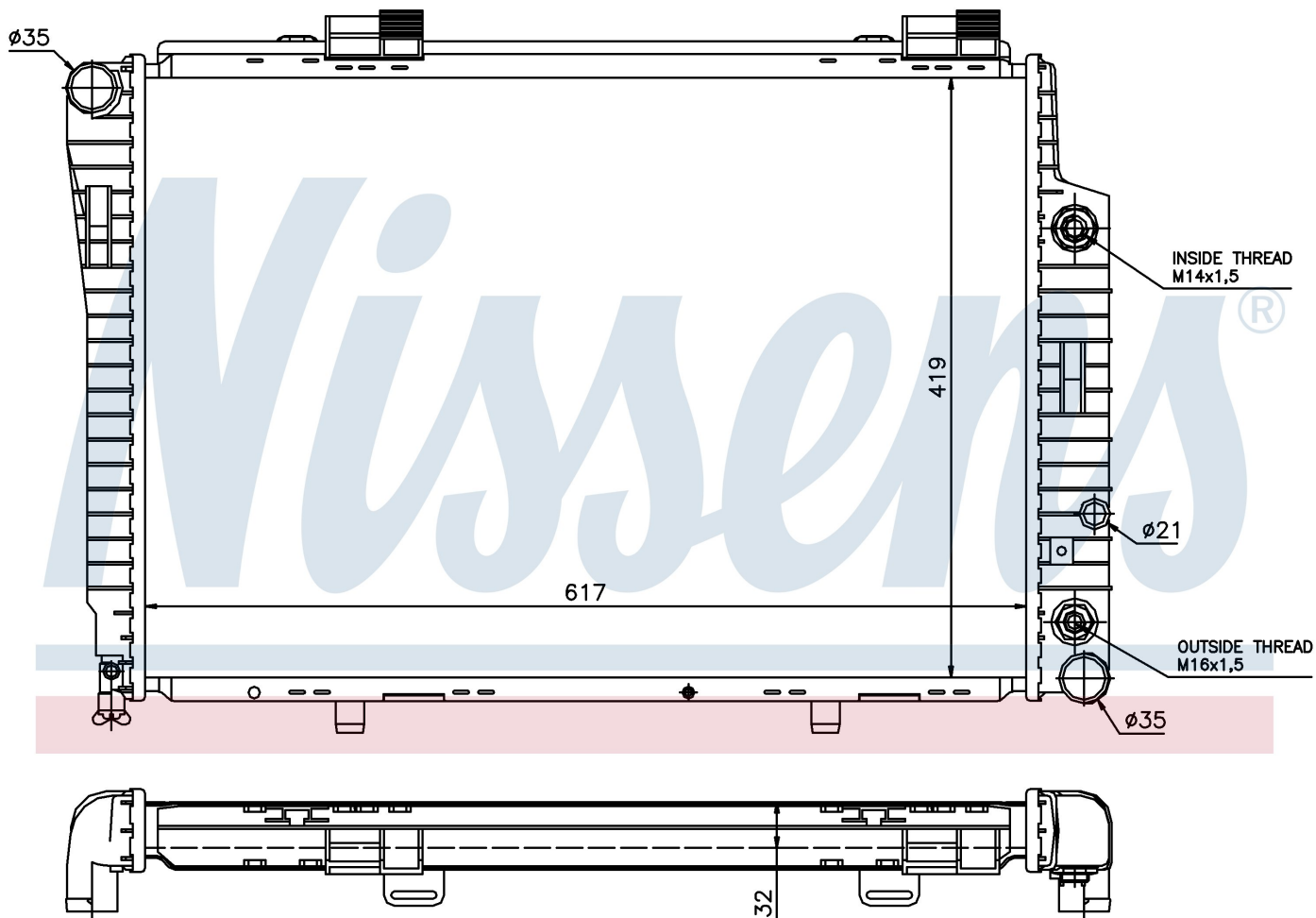
**Номер продукта 62756A**

Производитель	MERCEDES
Модельный ряд	SLK-CLASS R 170 (96-)
Модель	SLK 200
Коробка передач	Manual
Система А/С	With air conditioning
Топливо	Gasoline
Двигатель	M111.946
Вес брутто	5,56 kg
Период	4/1996->
Размер (В x Ш x Г)	617 x 419 x 32 mm
Материал	Plastic/Aluminium

**Оригинальные номера**

202 500 22 03	202 500 67 03	A2025002203	A2025006703
---------------	---------------	-------------	-------------

Номер продукта | 62756A

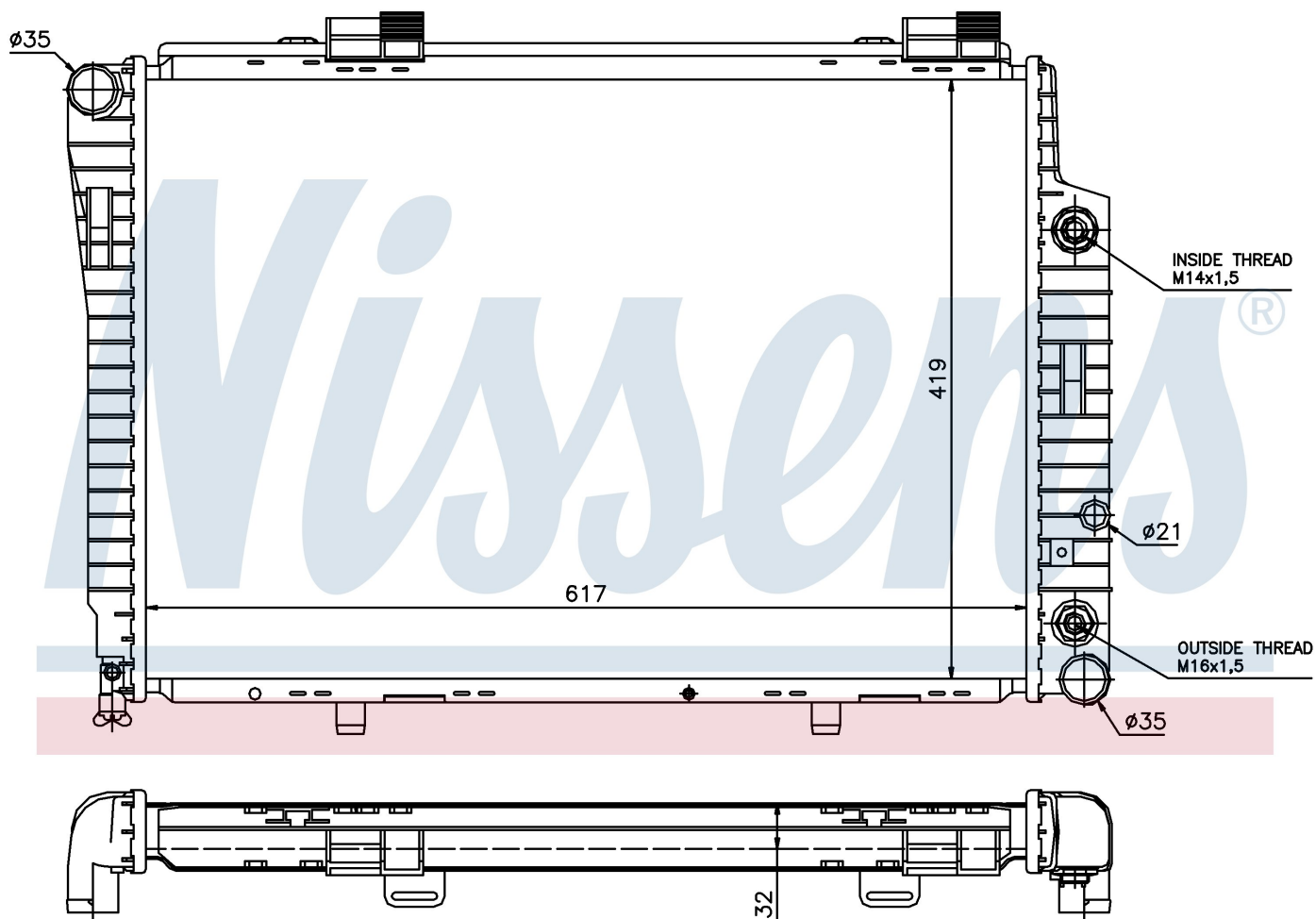
**Номер продукта 62756A**

Производитель	MERCEDES
Модельный ряд	SLK-CLASS R 170 (96-)
Модель	SLK 200
Коробка передач	Automatic
Система А/С	With air conditioning
Топливо	Gasoline
Двигатель	M111.946
Вес брутто	5,56 kg
Период	4/1996->
Размер (В x Ш x Г)	617 x 419 x 32 mm
Материал	Plastic/Aluminium

**Оригинальные номера**

202 500 22 03	202 500 67 03	A2025002203	A2025006703
---------------	---------------	-------------	-------------

Номер продукта | 62756A

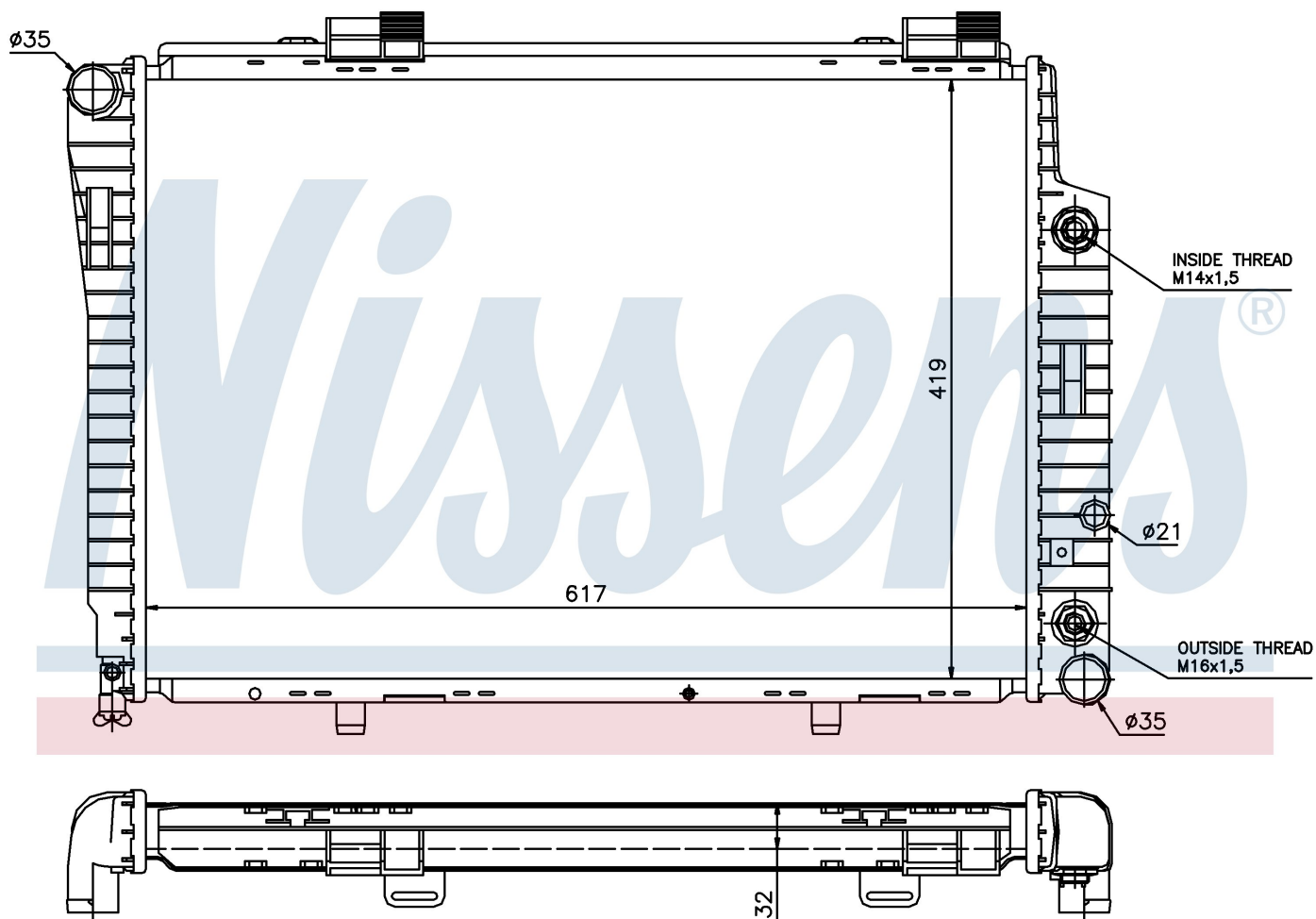
**Номер продукта 62756A**

Производитель	MERCEDES
Модельный ряд	SLK-CLASS R 170 (96-)
Модель	SLK 200 KOMPRES.
Коробка передач	Manual
Система А/С	With air conditioning
Топливо	Gasoline
Двигатель	M111.958
Вес брутто	5,56 kg
Период	4/1996->
Размер (В x Ш x Г)	617 x 419 x 32 mm
Материал	Plastic/Aluminium

**Оригинальные номера**

202 500 22 03	202 500 67 03	A2025002203	A2025006703
---------------	---------------	-------------	-------------

Номер продукта | 62756A

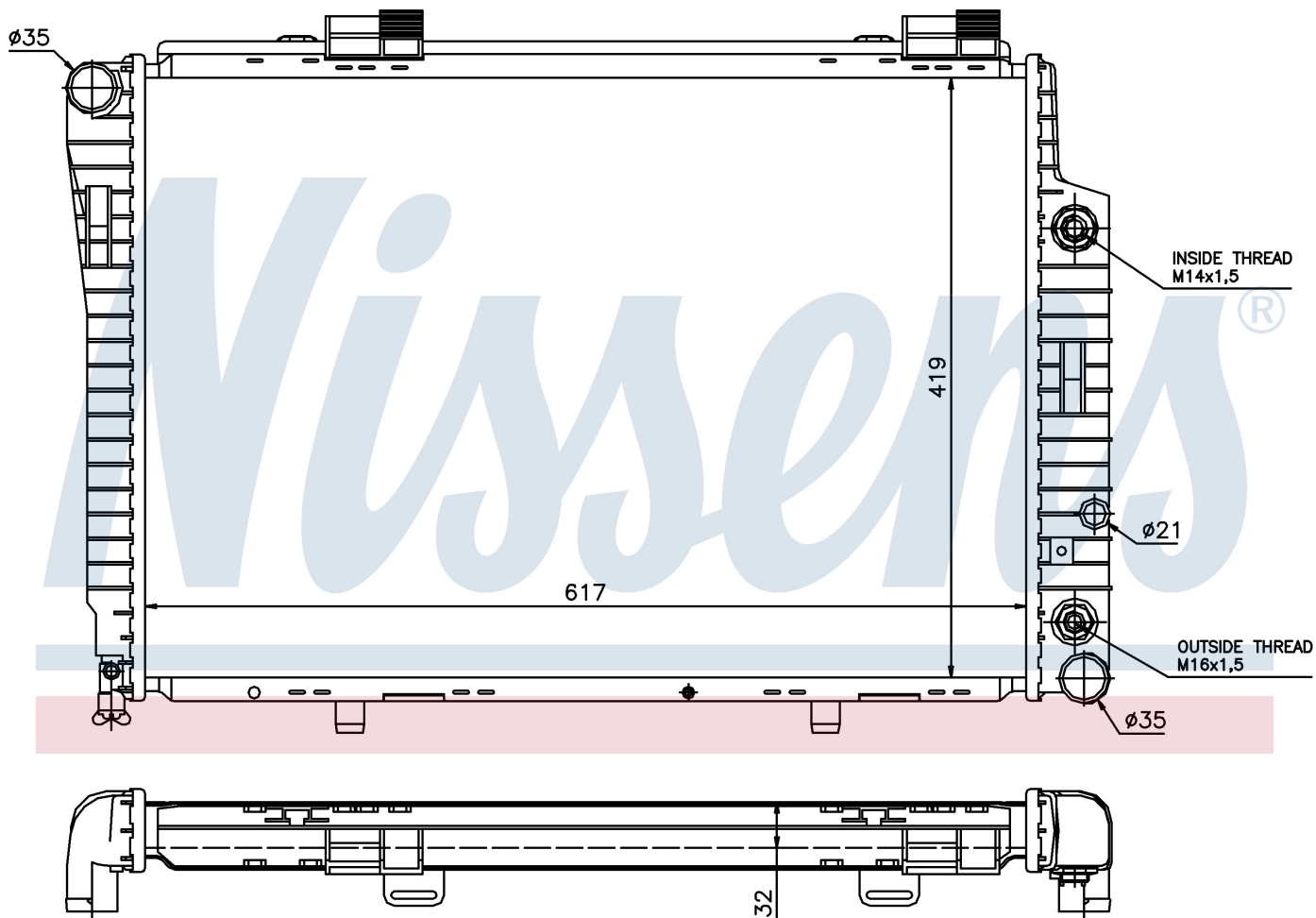
**Номер продукта 62756A**

Производитель	MERCEDES
Модельный ряд	SLK-CLASS R 170 (96-)
Модель	SLK 200 KOMPRES.
Коробка передач	Automatic
Система А/С	With air conditioning
Топливо	Gasoline
Двигатель	M111.958
Вес брутто	5,56 kg
Период	4/1996->
Размер (В x Ш x Г)	617 x 419 x 32 mm
Материал	Plastic/Aluminium

**Оригинальные номера**

202 500 22 03	202 500 67 03	A2025002203	A2025006703
---------------	---------------	-------------	-------------

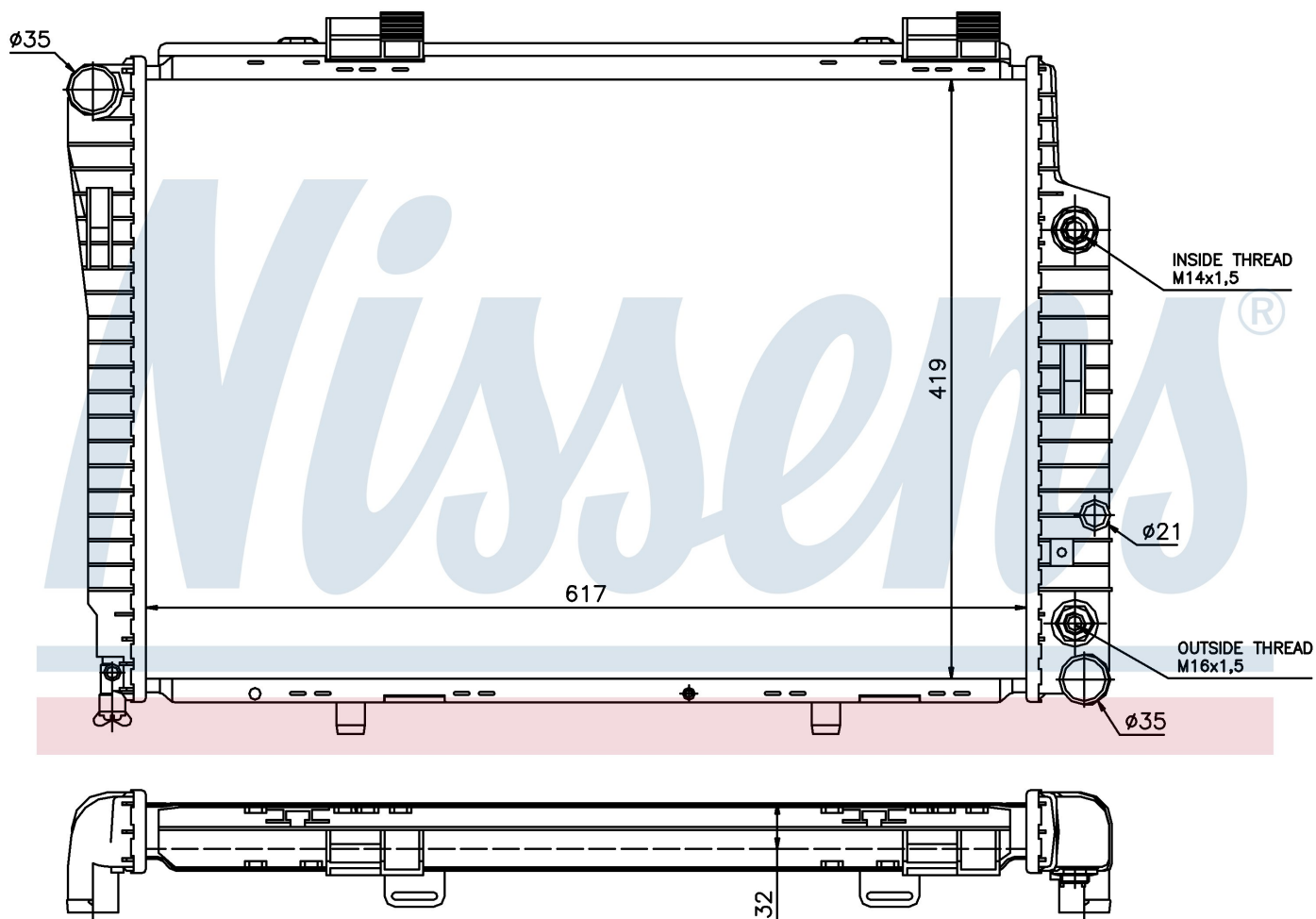
Номер продукта | 62756A



## Номер продукта 62756A

Производитель	MERCEDES		
Модельный ряд	SLK-CLASS R 170 (96-)		
Модель	SLK 230 KOMPRES.		
Коробка передач	Manual		
Система А/С	With air conditioning		
Топливо	Gasoline		
Двигатель	M111.973 M111.983		
Вес брутто	5,56 kg		
Период	4/1996->		
Размер (В x Ш x Г)	617 x 419 x 32 mm		
Материал	Plastic/Aluminium		
<b>Оригинальные номера</b>			
202 500 22 03	202 500 67 03	A2025002203	A2025006703

Номер продукта | 62756A

**Номер продукта 62756A**

Производитель	MERCEDES
Модельный ряд	C-CLASS W 202 (93-)
Модель	C 180
Коробка передач	Automatic
Система А/С	With air conditioning
Топливо	Gasoline
Двигатель	M111.920
Вес брутто	5,56 kg
Период	6/1993->
Размер (В x Ш x Г)	617 x 419 x 32 mm
Материал	Plastic/Aluminium
<b>Оригинальные номера</b>	
202 500 22 03	202 500 67 03
A2025002203	A2025006703