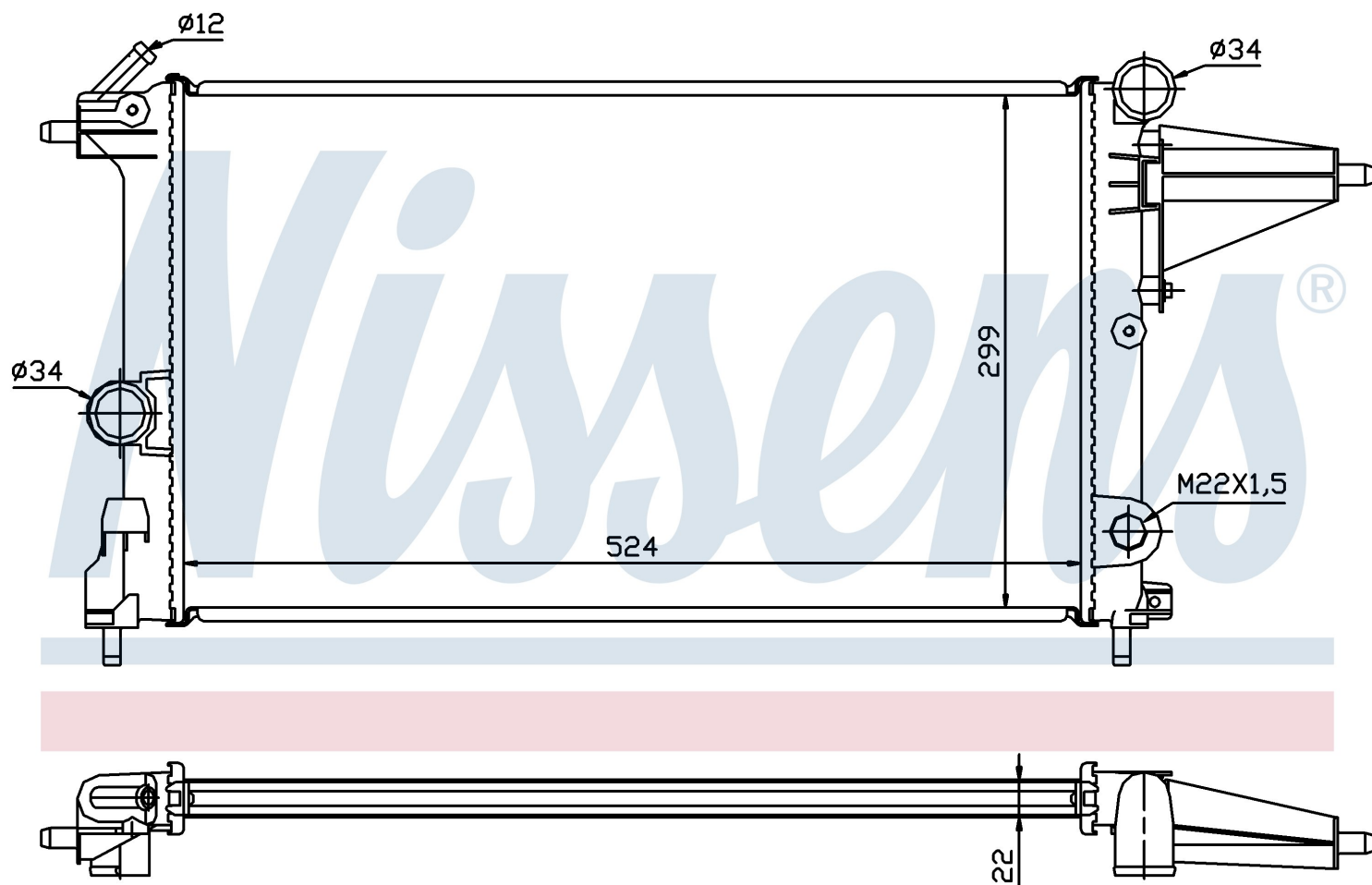


Номер продукта | 632231

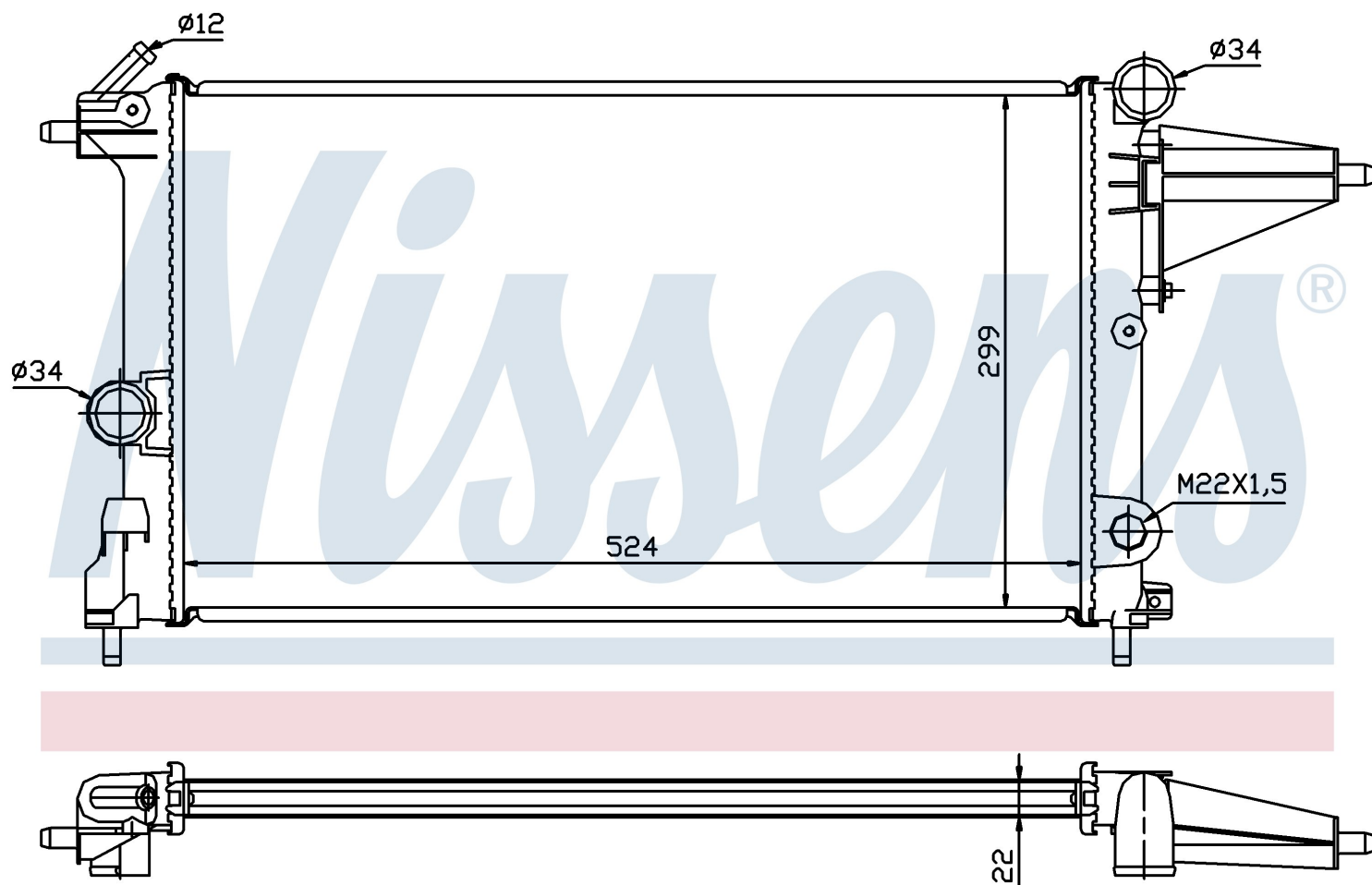
**Номер продукта 632231**

| | |
|--------------------|--------------------------|
| Производитель | OPEL |
| Модельный ряд | VECTRA A (88-) |
| Модель | 1.4 |
| Коробка передач | Manual |
| Система А/С | Without air conditioning |
| Топливо | Gasoline |
| Двигатель | 14NV |
| Вес брутто | 2,60 kg |
| Период | 9/1988-> |
| Размер (В x Ш x Г) | 525 x 325 x 22 mm |
| Материал | Mechanical aluminium |

Оригинальные номера

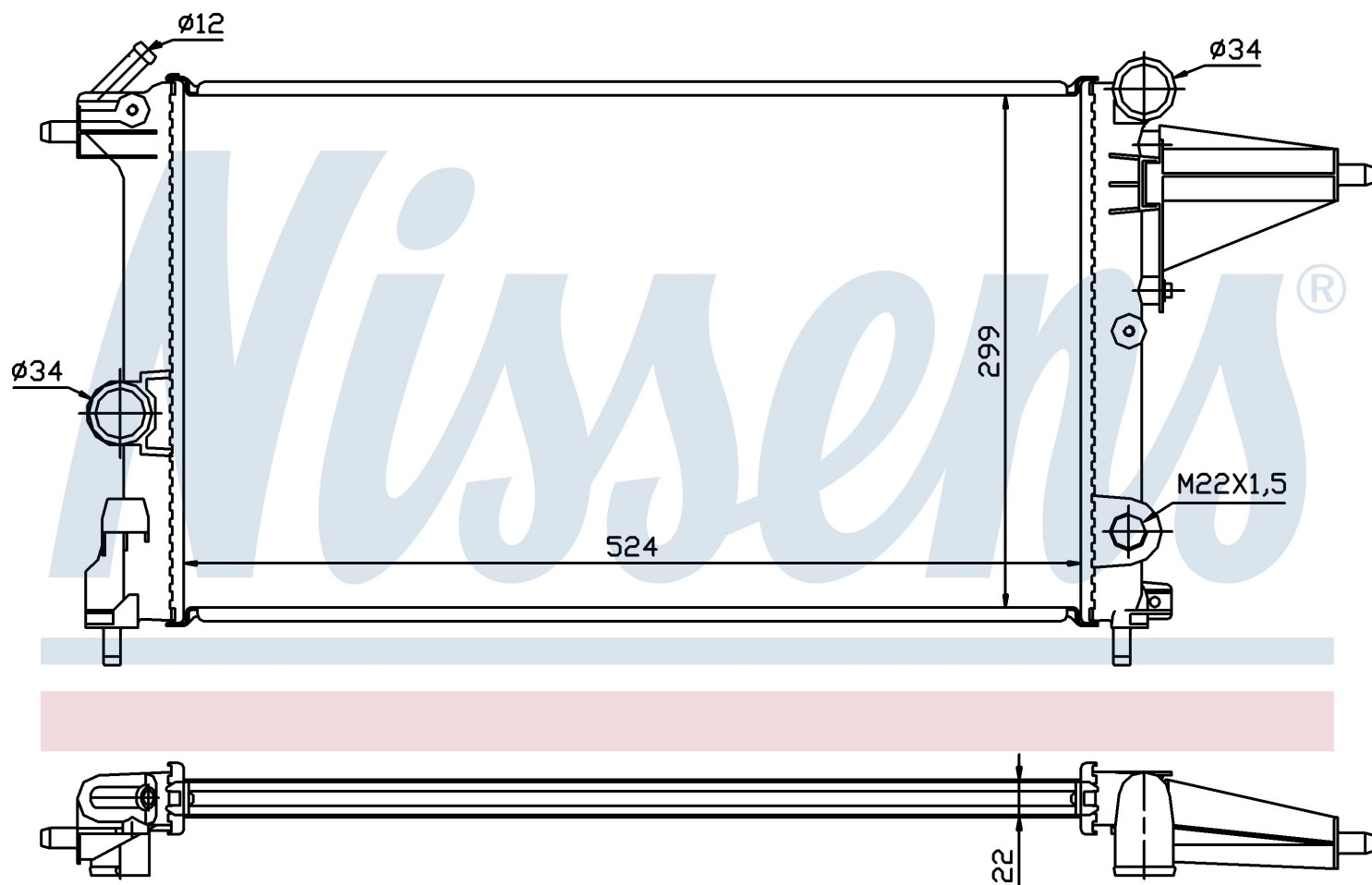
| | | |
|----------|------------|---------|
| 1300 088 | 90 264 491 | 1300087 |
|----------|------------|---------|

Номер продукта | 632231

**Номер продукта 632231**

| | |
|----------------------------|--------------------------|
| Производитель | VAUXHALL |
| Модельный ряд | CAVALIER (88-) |
| Модель | 1.4 |
| Коробка передач | Manual |
| Система А/С | Without air conditioning |
| Топливо | Gasoline |
| Двигатель | 14NV |
| Вес брутто | 2,60 kg |
| Период | 9/1988-> |
| Размер (В x Ш x Г) | 525 x 325 x 22 mm |
| Материал | Mechanical aluminium |
| Оригинальные номера | |
| 1300 088 | 90 264 491 1300087 |

Номер продукта | 632231

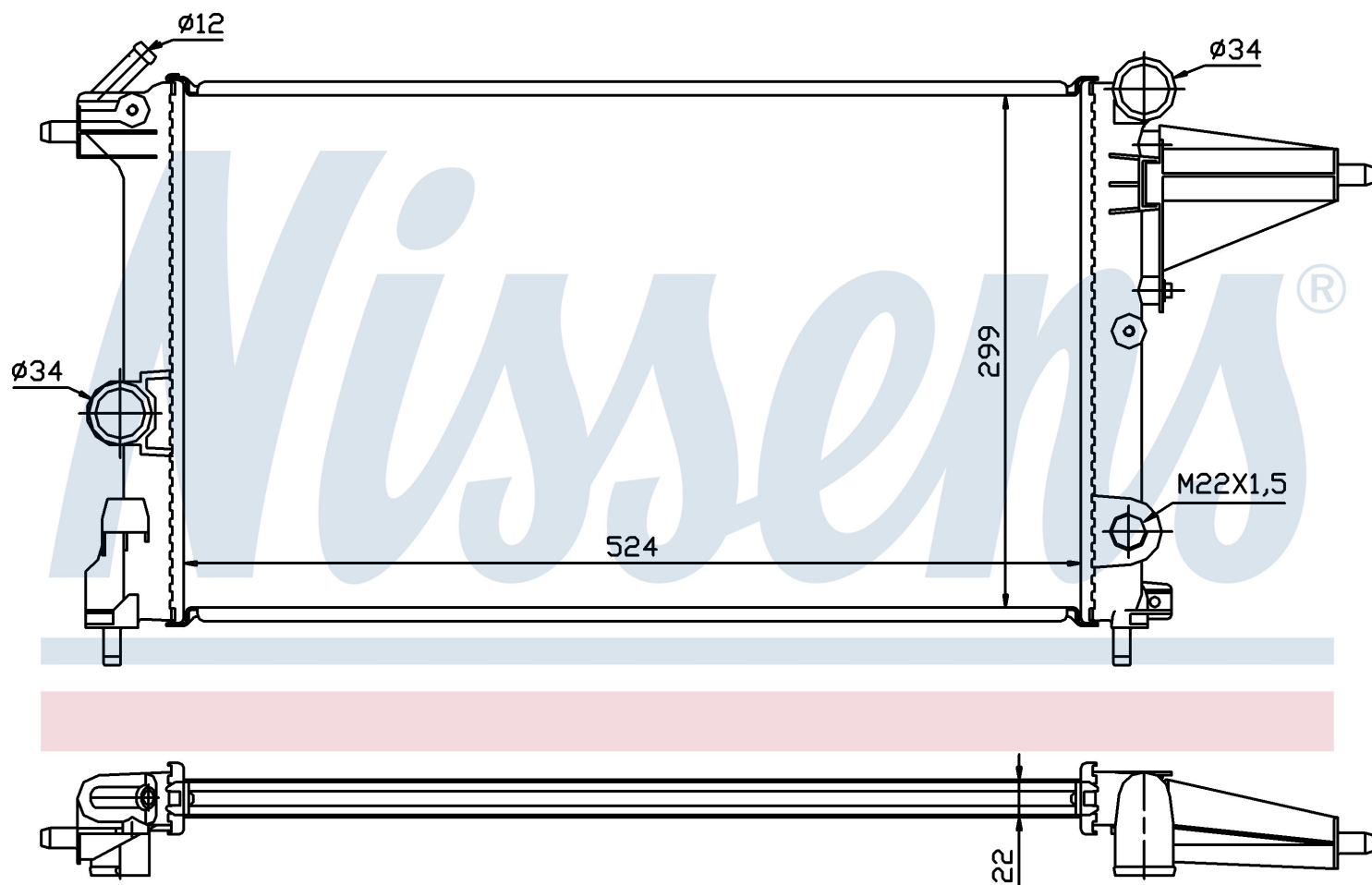
**Номер продукта 632231**

| | |
|--------------------|--------------------------|
| Производитель | VAUXHALL |
| Модельный ряд | CAVALIER (88-) |
| Модель | 1.6 i |
| Коробка передач | Manual |
| Система А/С | Without air conditioning |
| Топливо | Gasoline |
| Двигатель | C16LZ2 C16NZ C16NZ2 |
| Вес брутто | 2,60 kg |
| Период | 9/1988->9/1995 |
| Размер (В x Ш x Г) | 525 x 325 x 22 mm |
| Материал | Mechanical aluminium |

Оригинальные номера

| | | |
|----------|------------|---------|
| 1300 088 | 90 264 491 | 1300087 |
|----------|------------|---------|

Номер продукта | 632231

**Номер продукта 632231**

| | |
|----------------------------|--------------------------|
| Производитель | OPEL |
| Модельный ряд | VECTRA A (88-) |
| Модель | 1.4 |
| Коробка передач | Manual |
| Система А/С | Without air conditioning |
| Топливо | Gasoline |
| Двигатель | 14NV |
| Вес брутто | 2,60 kg |
| Период | 9/1988-> |
| Размер (В x Ш x Г) | 525 x 325 x 22 mm |
| Материал | Mechanical aluminium |
| Оригинальные номера | |
| 1300 088 | 90 264 491 1300087 |