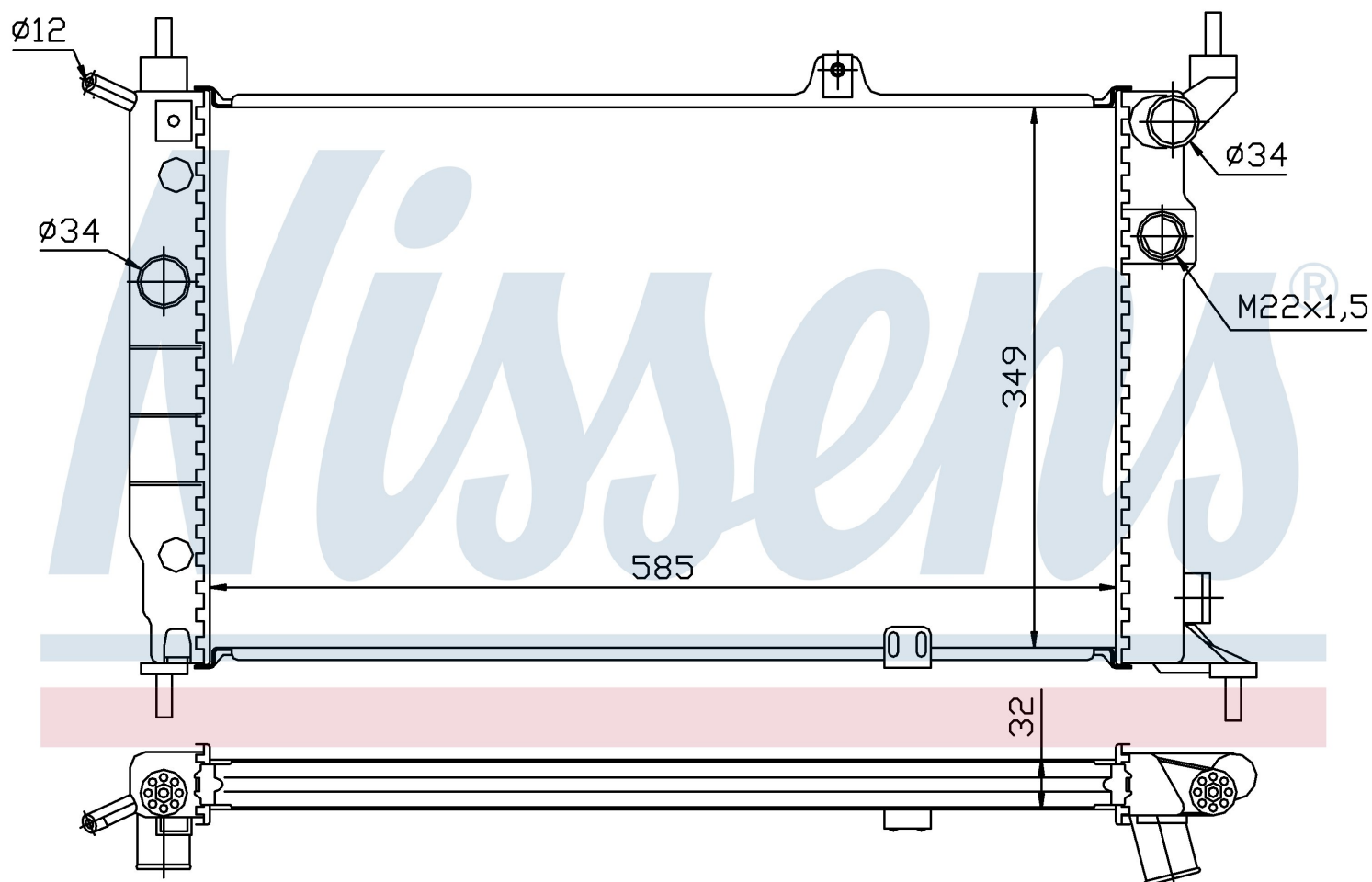


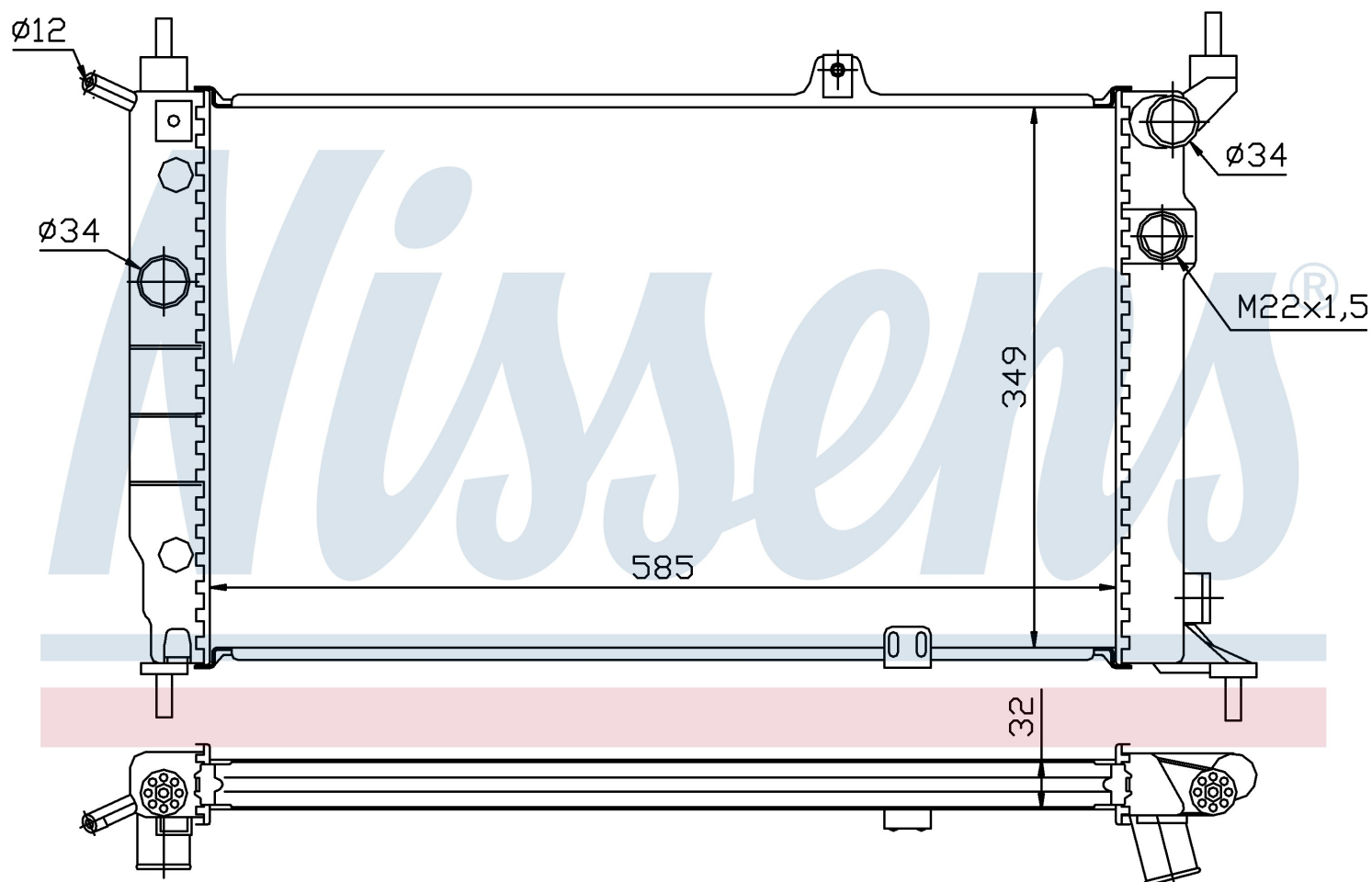
Номер продукта | 63252A



## Номер продукта 63252A

Производитель	OPEL
Модельный ряд	ASTRA F (91-)
Модель	1.4 i
Коробка передач	Manual
Система А/С	With air conditioning
Топливо	Gasoline
Двигатель	C14NZ
Вес брутто	4,87 kg
Период	9/1991->
Размер (В x Ш x Г)	585 x 349 x 32 mm
Материал	Mechanical aluminium
<b>Оригинальные номера</b>	
1300 116	1300 147

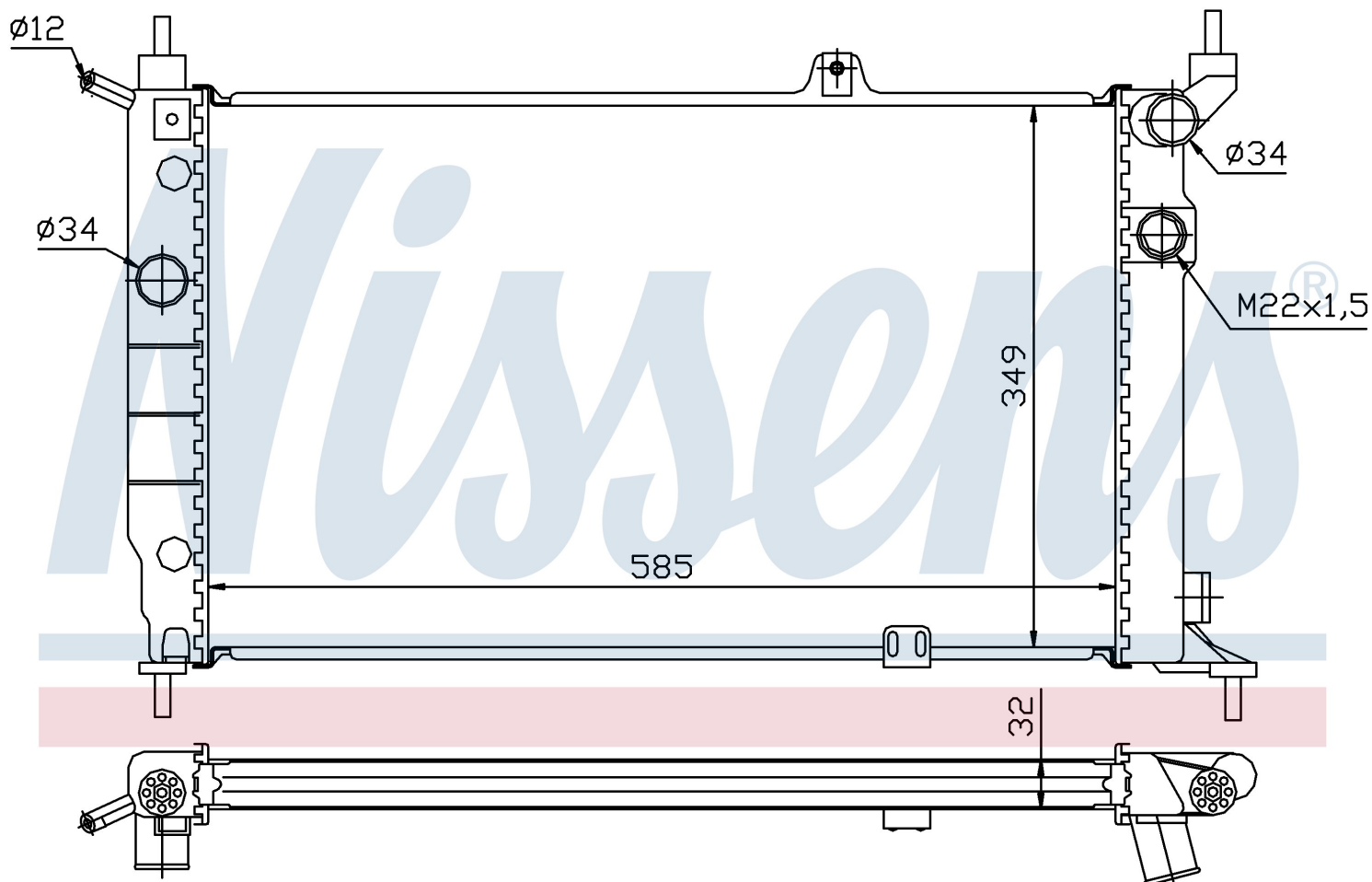
Номер продукта | 63252A



## Номер продукта 63252A

Производитель	OPEL
Модельный ряд	ASTRA F (91-)
Модель	1.4 i
Коробка передач	Manual
Система А/С	With air conditioning
Топливо	Gasoline
Двигатель	C14NZ
Вес брутто	4,87 kg
Период	9/1991->
Размер (В x Ш x Г)	585 x 349 x 32 mm
Материал	Mechanical aluminium
<b>Оригинальные номера</b>	
1300 116	1300 147

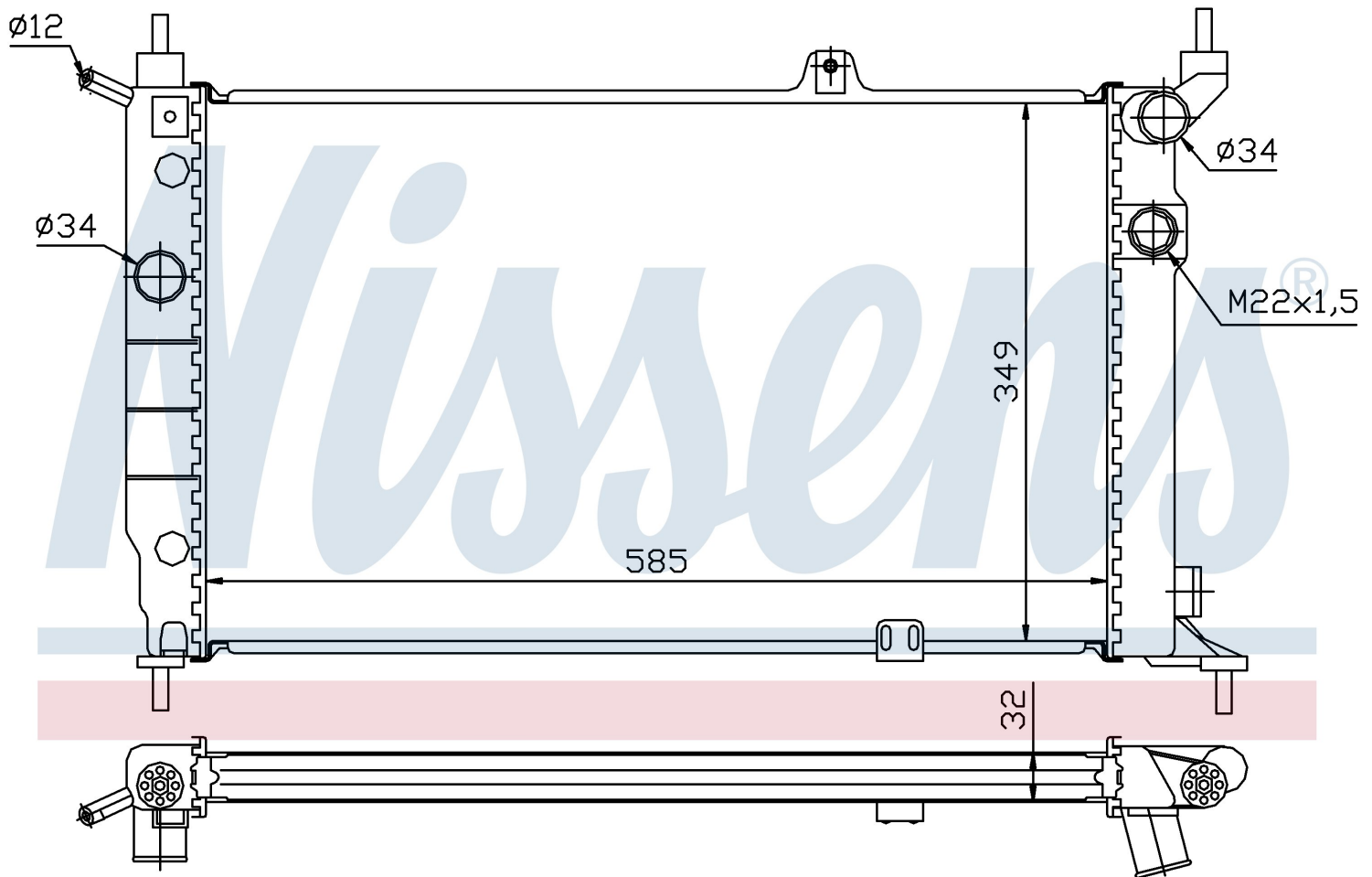
Номер продукта | 63252A



## Номер продукта 63252A

Производитель	OPEL
Модельный ряд	ASTRA F (91-)
Модель	1.4 i
Коробка передач	Manual
Система А/С	With air conditioning
Топливо	Gasoline
Двигатель	C14SE
Вес брутто	4,87 kg
Период	9/1991->
Размер (В x Ш x Г)	585 x 349 x 32 mm
Материал	Mechanical aluminium
<b>Оригинальные номера</b>	
1300 116	1300 147

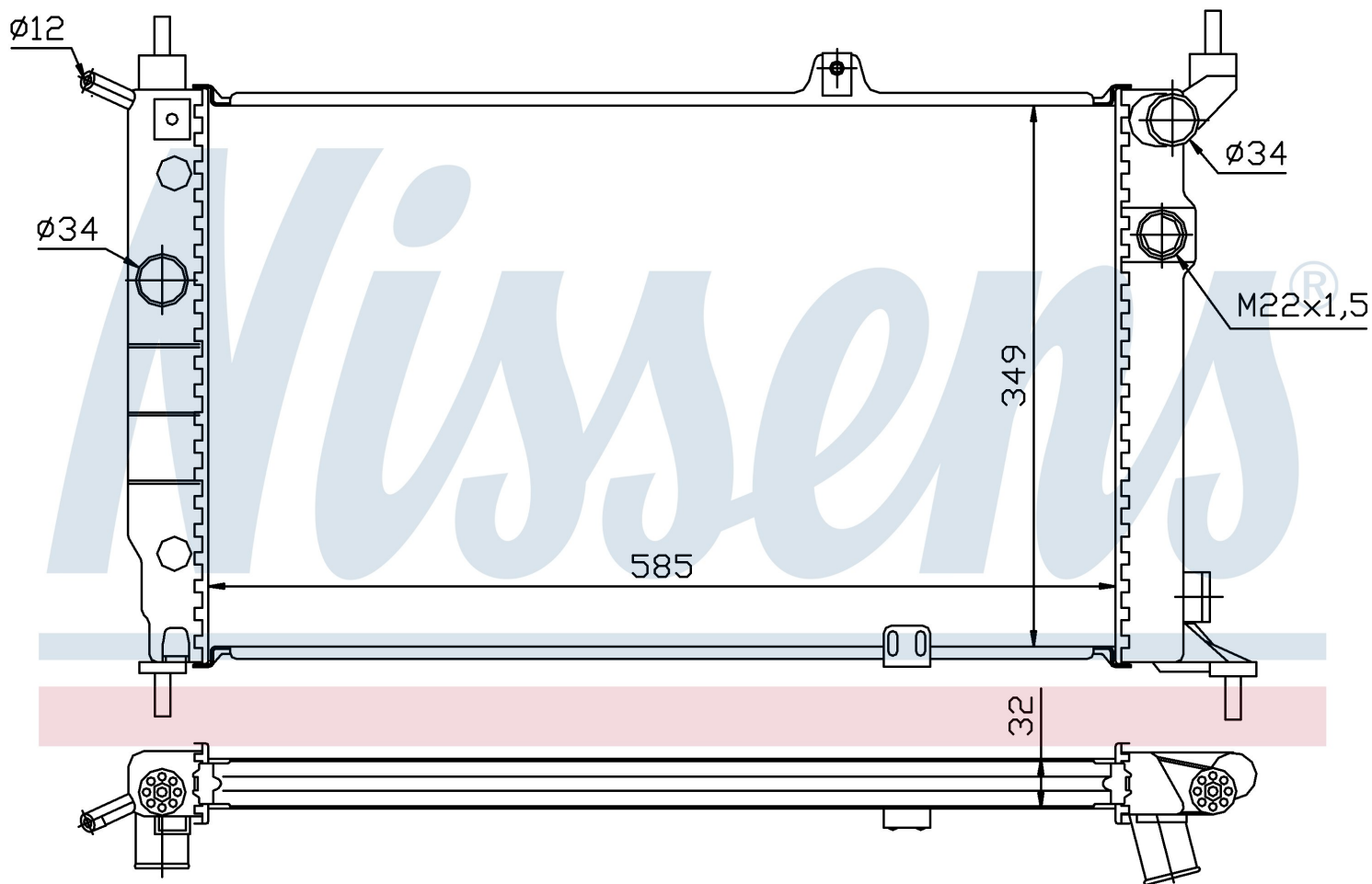
Номер продукта | 63252A



## Номер продукта 63252A

Производитель	OPEL
Модельный ряд	ASTRA F (91-)
Модель	1.4 i
Коробка передач	Manual
Система А/С	With air conditioning
Топливо	Gasoline
Двигатель	X14NZ
Вес брутто	4,87 kg
Период	9/1991->
Размер (В x Ш x Г)	585 x 349 x 32 mm
Материал	Mechanical aluminium
<b>Оригинальные номера</b>	
1300 116	1300 147

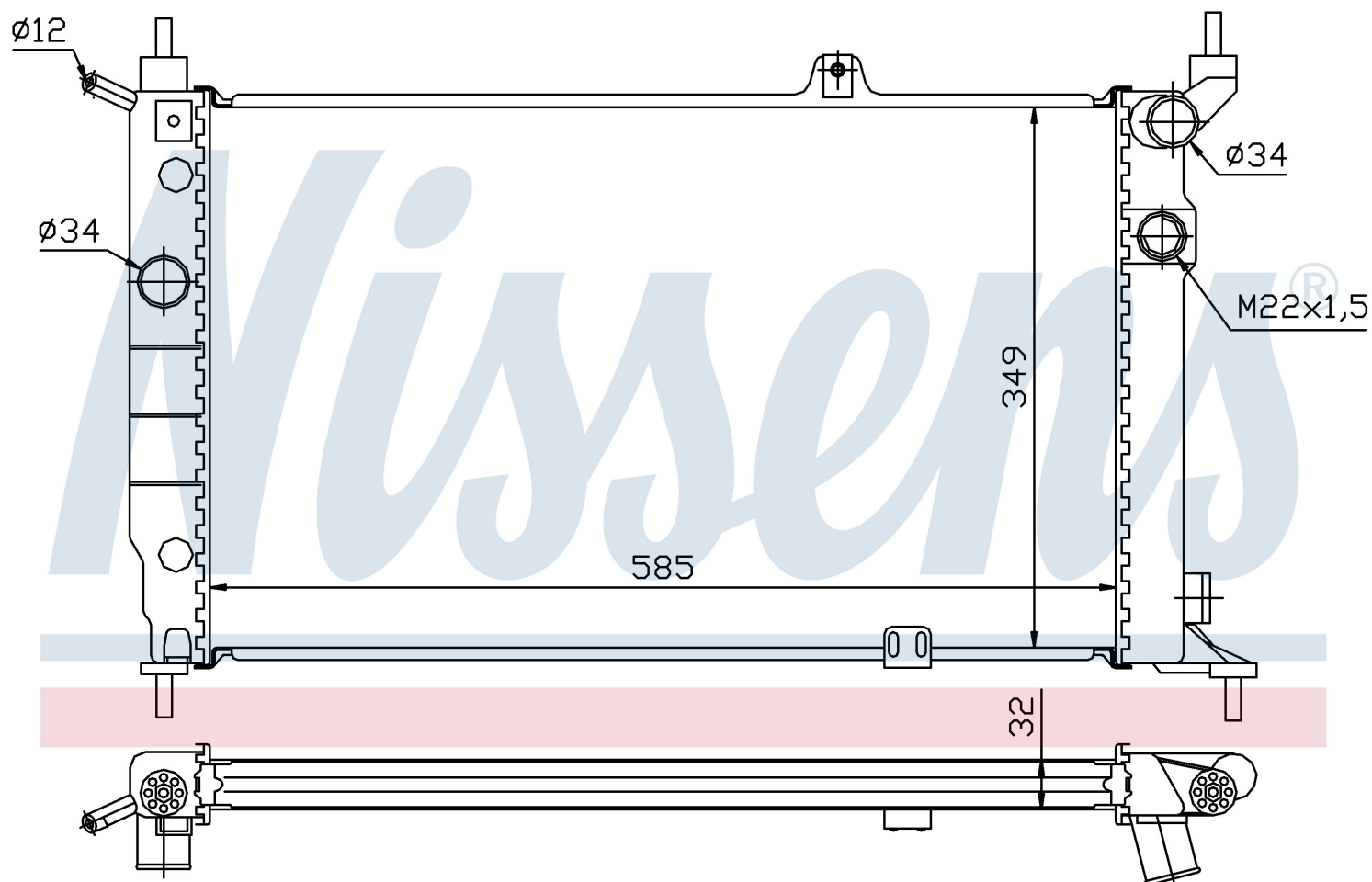
Номер продукта | 63252A



## Номер продукта 63252A

Производитель	OPEL
Модельный ряд	ASTRA F (91-)
Модель	1.6 i
Коробка передач	Manual
Система А/С	With air conditioning
Топливо	Gasoline
Двигатель	C16NZ
Вес брутто	4,87 kg
Период	9/1991->
Размер (В x Ш x Г)	585 x 349 x 32 mm
Материал	Mechanical aluminium
<b>Оригинальные номера</b>	
1300 116	1300 147

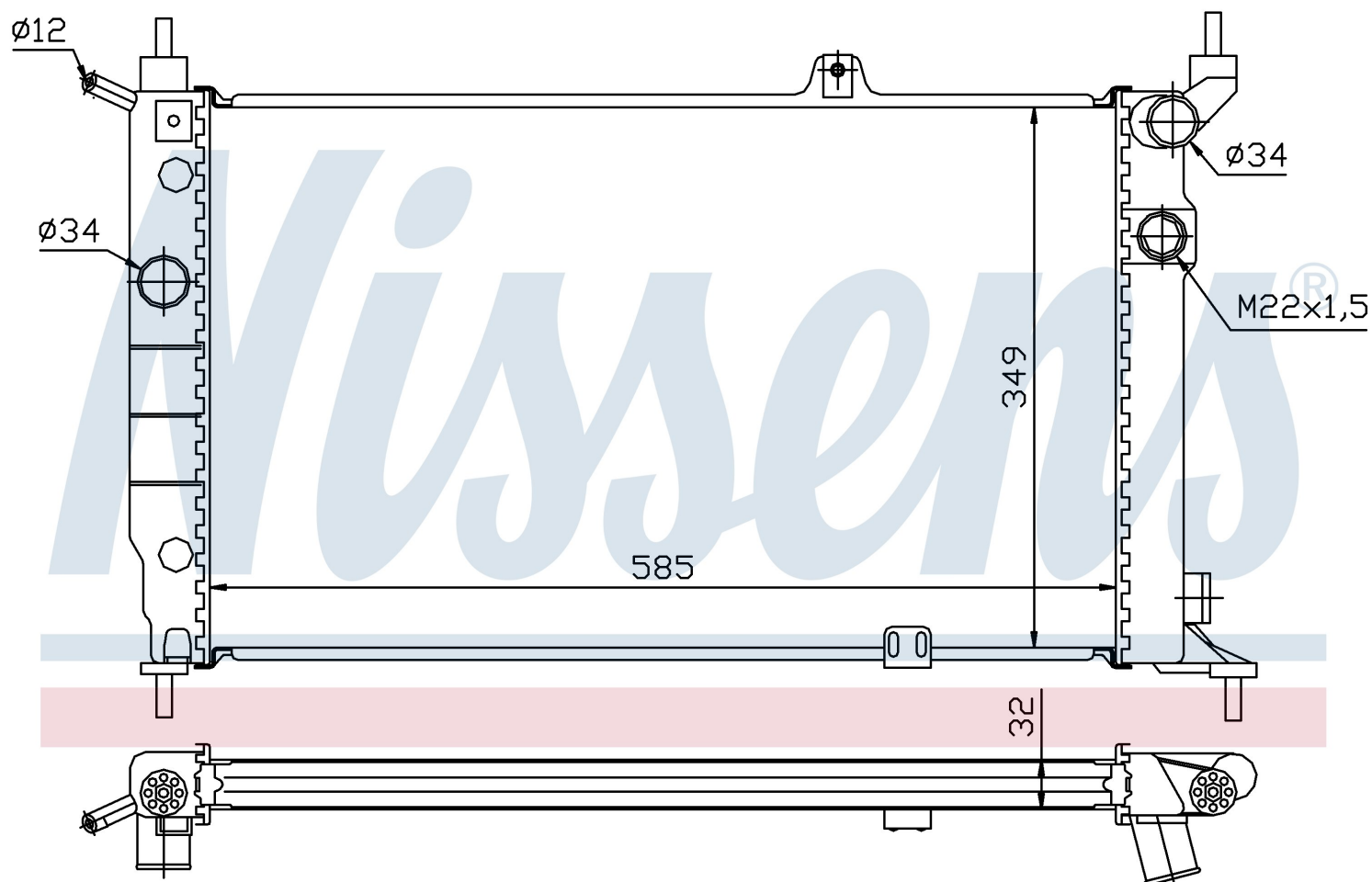
Номер продукта | 63252A



## Номер продукта 63252A

Производитель	OPEL
Модельный ряд	ASTRA F (91-)
Модель	1.6 i
Коробка передач	Manual
Система А/С	With air conditioning
Топливо	Gasoline
Двигатель	C16SE
Вес брутто	4,87 kg
Период	2/1992->
Размер (В x Ш x Г)	585 x 349 x 32 mm
Материал	Mechanical aluminium
<b>Оригинальные номера</b>	
1300 116	1300 147

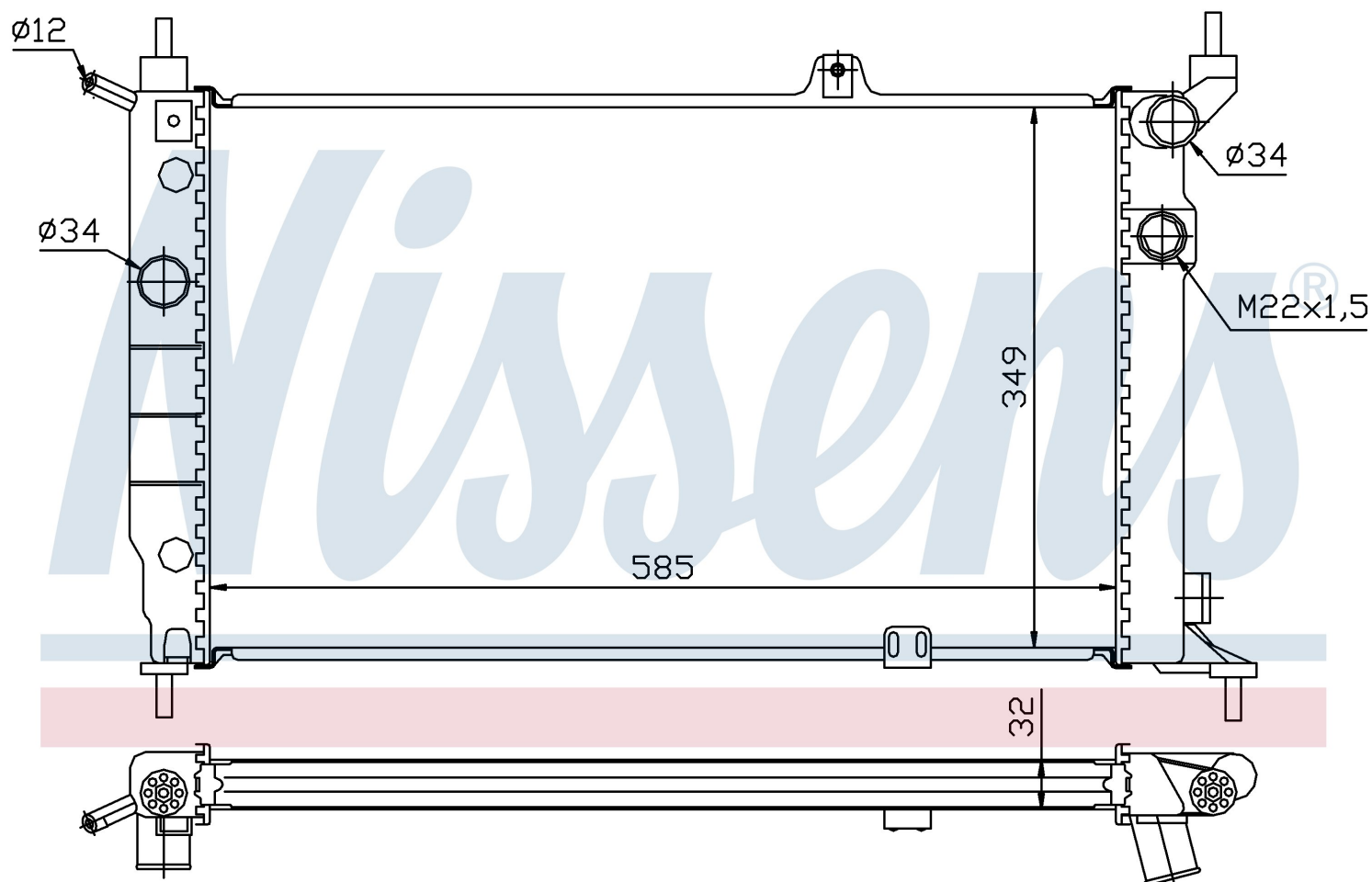
Номер продукта | 63252A



## Номер продукта 63252A

Производитель	OPEL
Модельный ряд	ASTRA F (91-)
Модель	1.6 i
Коробка передач	Manual
Система А/С	With air conditioning
Топливо	Gasoline
Двигатель	X16SZ
Вес брутто	4,87 kg
Период	2/1992->
Размер (В x Ш x Г)	585 x 349 x 32 mm
Материал	Mechanical aluminium
<b>Оригинальные номера</b>	
1300 116	1300 147

Номер продукта | 63252A

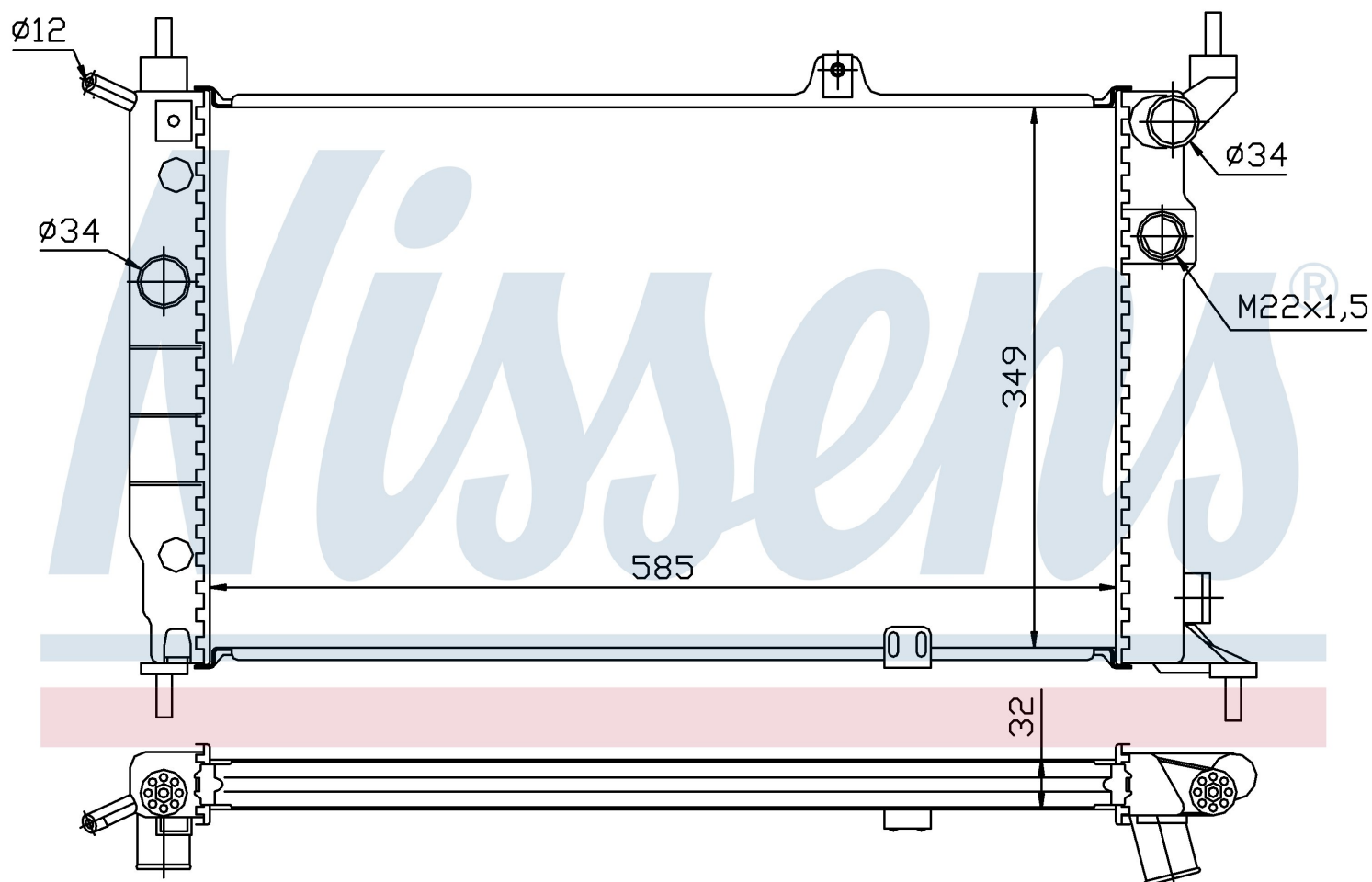


## Номер продукта 63252A

Производитель	OPEL
Модельный ряд	ASTRA F (91-)
Модель	1.6 i 16V
Коробка передач	Manual
Система А/С	With air conditioning
Топливо	Gasoline
Двигатель	X16XEL
Вес брутто	4,87 kg
Период	9/1991->
Размер (В x Ш x Г)	585 x 349 x 32 mm
Материал	Mechanical aluminium
<b>Оригинальные номера</b>	
1300 116	1300 147



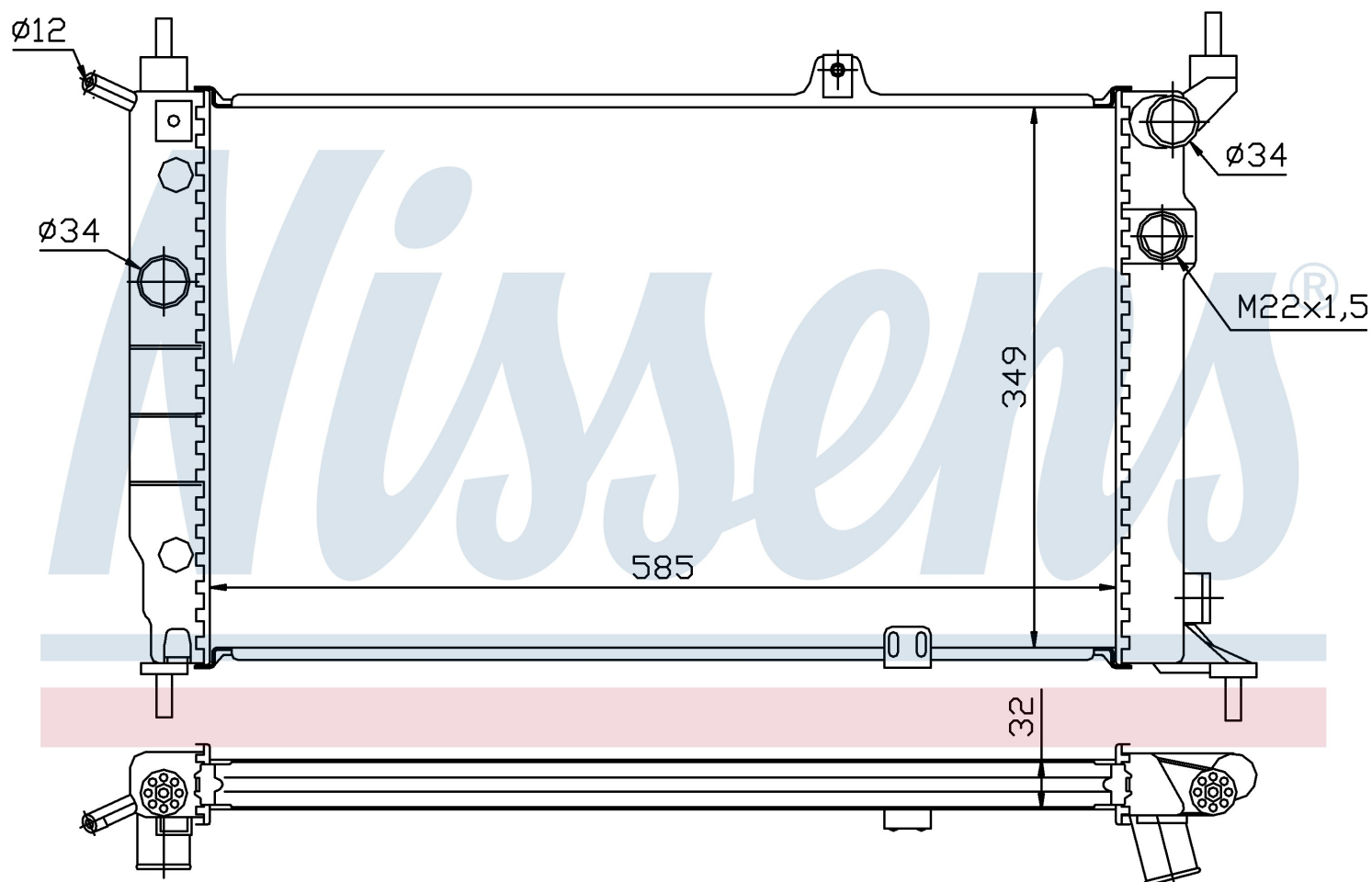
Номер продукта | 63252A



## Номер продукта 63252A

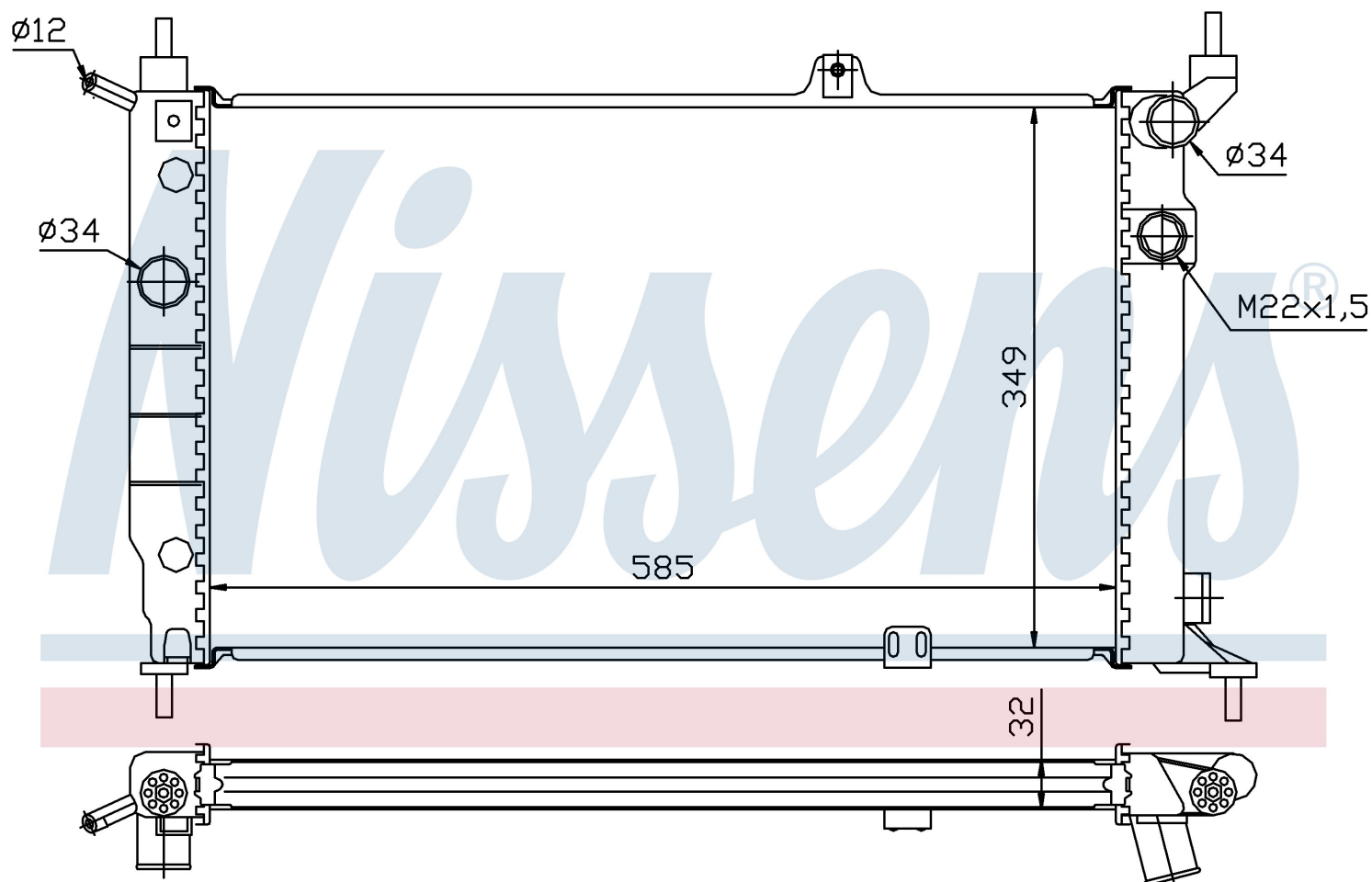
Производитель	OPEL
Модельный ряд	ASTRA F (91-)
Модель	1.8 i
Коробка передач	Manual
Система А/С	With air conditioning
Топливо	Gasoline
Двигатель	C18NZ
Вес брутто	4,87 kg
Период	9/1991->
Размер (В x Ш x Г)	585 x 349 x 32 mm
Материал	Mechanical aluminium
<b>Оригинальные номера</b>	
1300 116	1300 147

Номер продукта | 63252A

**Номер продукта 63252A**

Производитель	OPEL
Модельный ряд	ASTRA F (91-)
Модель	1.8 i
Коробка передач	Manual
Система А/С	With air conditioning
Топливо	Gasoline
Двигатель	C18NZ
Вес брутто	4,87 kg
Период	9/1991->
Размер (В x Ш x Г)	585 x 349 x 32 mm
Материал	Mechanical aluminium
<b>Оригинальные номера</b>	
1300 116	1300 147

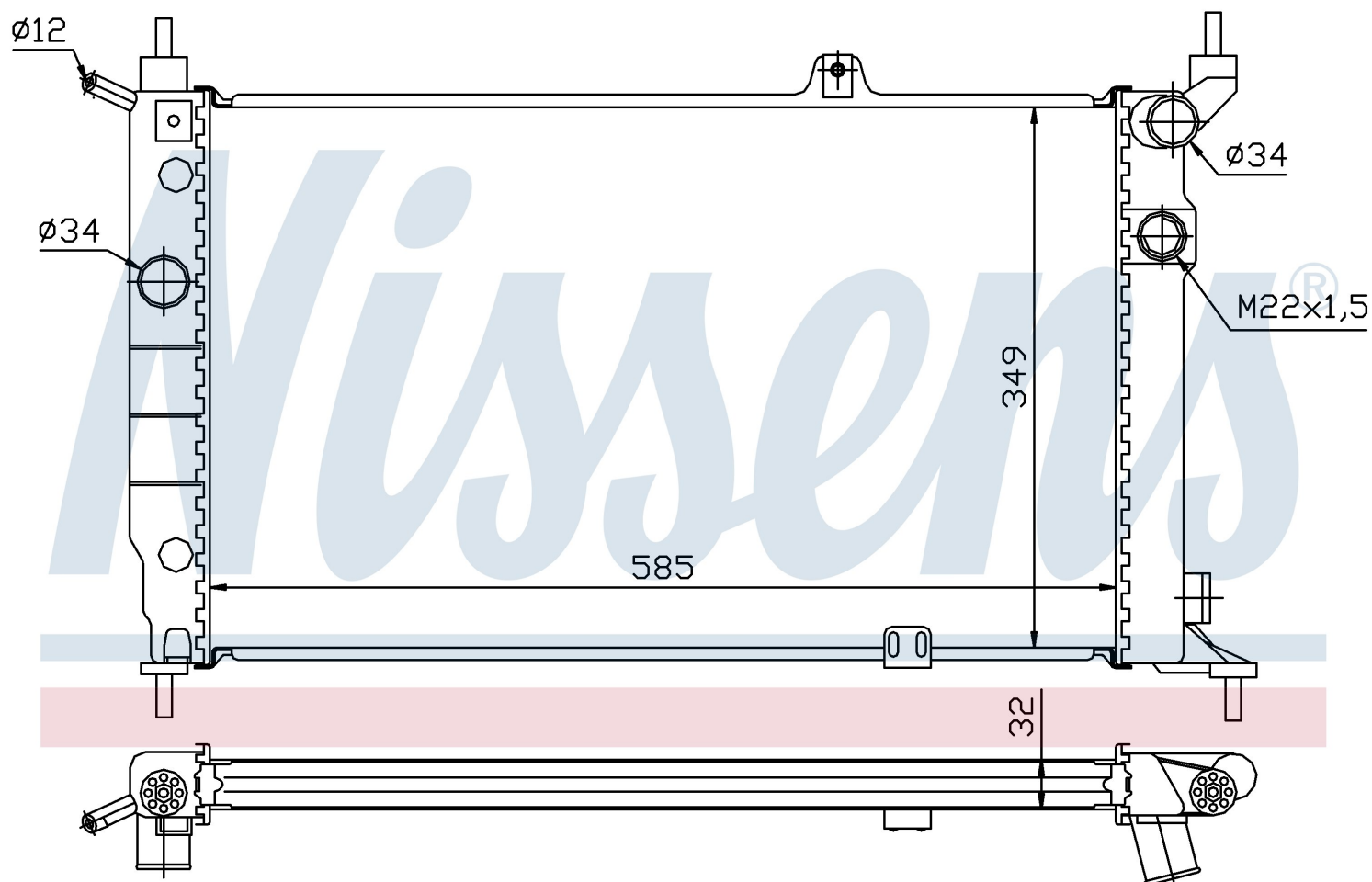
Номер продукта | 63252A



## Номер продукта 63252A

Производитель	OPEL
Модельный ряд	ASTRA F (91-)
Модель	1.8 i 16V
Коробка передач	Manual
Система А/С	With air conditioning
Топливо	Gasoline
Двигатель	C18XE
Вес брутто	4,87 kg
Период	9/1991->
Размер (В x Ш x Г)	585 x 349 x 32 mm
Материал	Mechanical aluminium
<b>Оригинальные номера</b>	
1300 116	1300 147

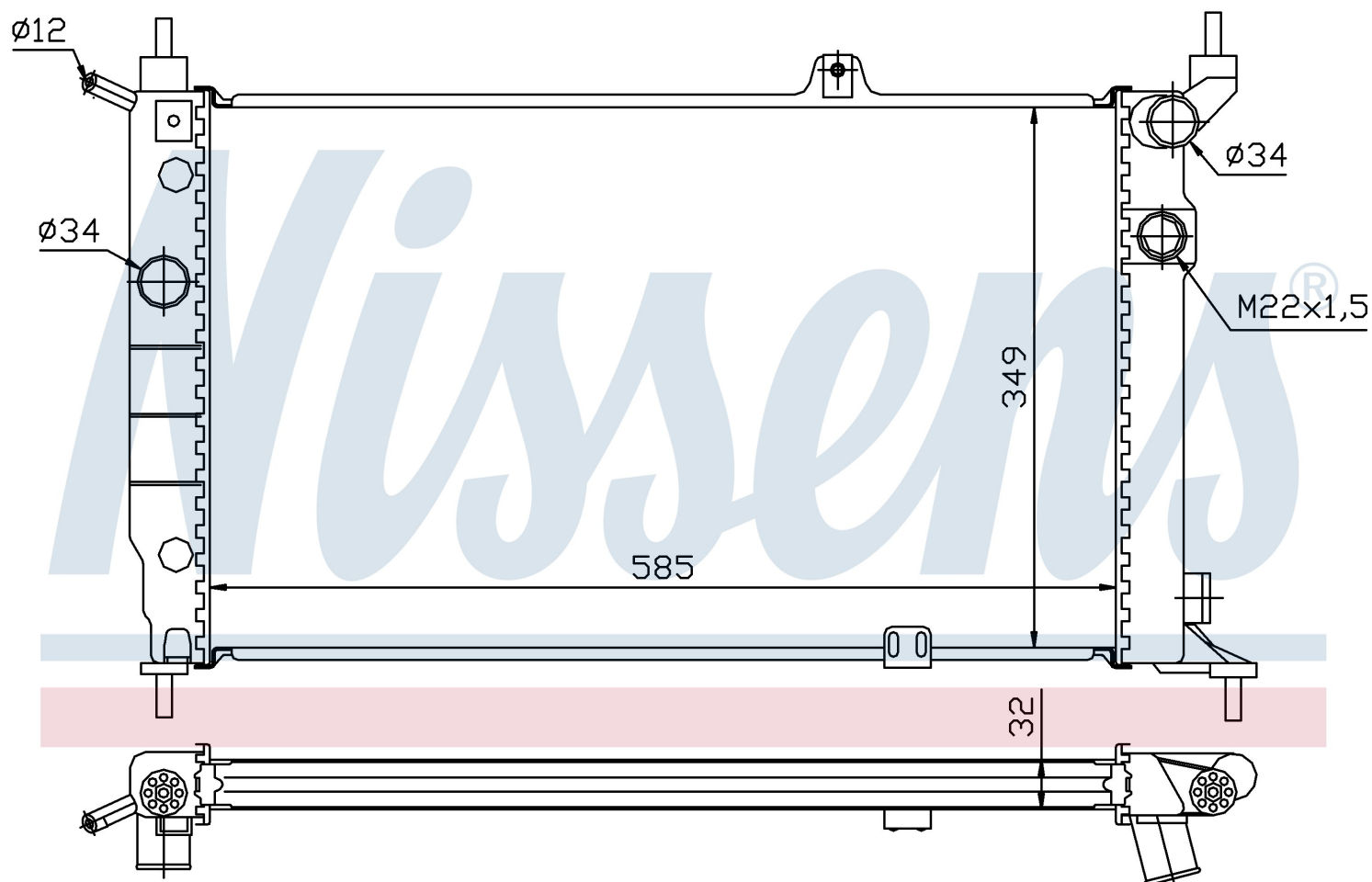
Номер продукта | 63252A



## Номер продукта 63252A

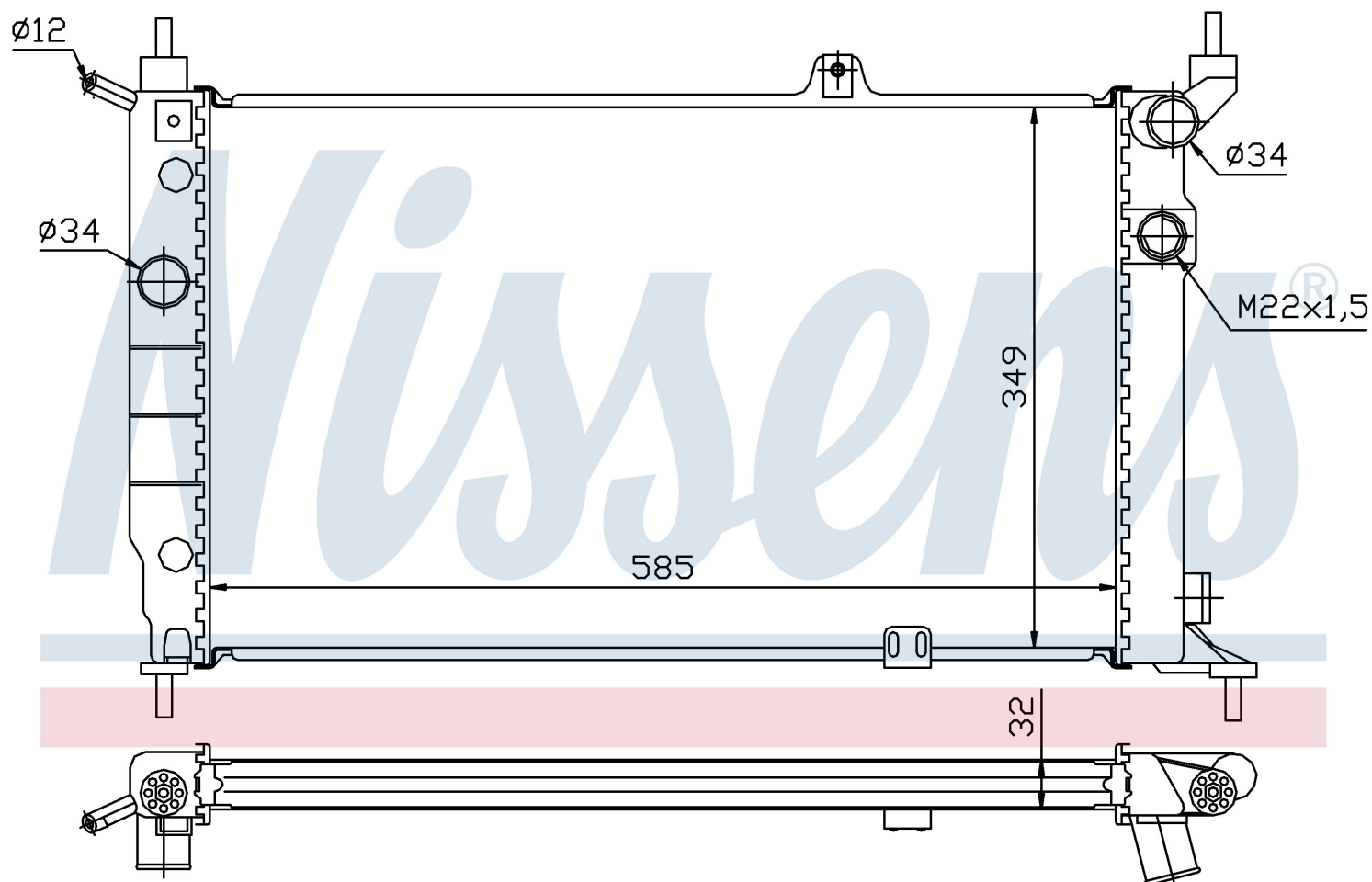
Производитель	OPEL
Модельный ряд	ASTRA F (91-)
Модель	2.0 i
Коробка передач	Manual
Система А/С	With air conditioning
Топливо	Gasoline
Двигатель	C20NE
Вес брутто	4,87 kg
Период	9/1991->
Размер (В x Ш x Г)	585 x 349 x 32 mm
Материал	Mechanical aluminium
<b>Оригинальные номера</b>	
1300 116	1300 147

Номер продукта | 63252A

**Номер продукта 63252A**

Производитель	OPEL
Модельный ряд	ASTRA F (91-)
Модель	2.0 i 16V
Коробка передач	Manual
Система А/С	With air conditioning
Топливо	Gasoline
Двигатель	C20XE
Вес брутто	4,87 kg
Период	9/1991->
Размер (В x Ш x Г)	585 x 349 x 32 mm
Материал	Mechanical aluminium
<b>Оригинальные номера</b>	
1300 116	1300 147

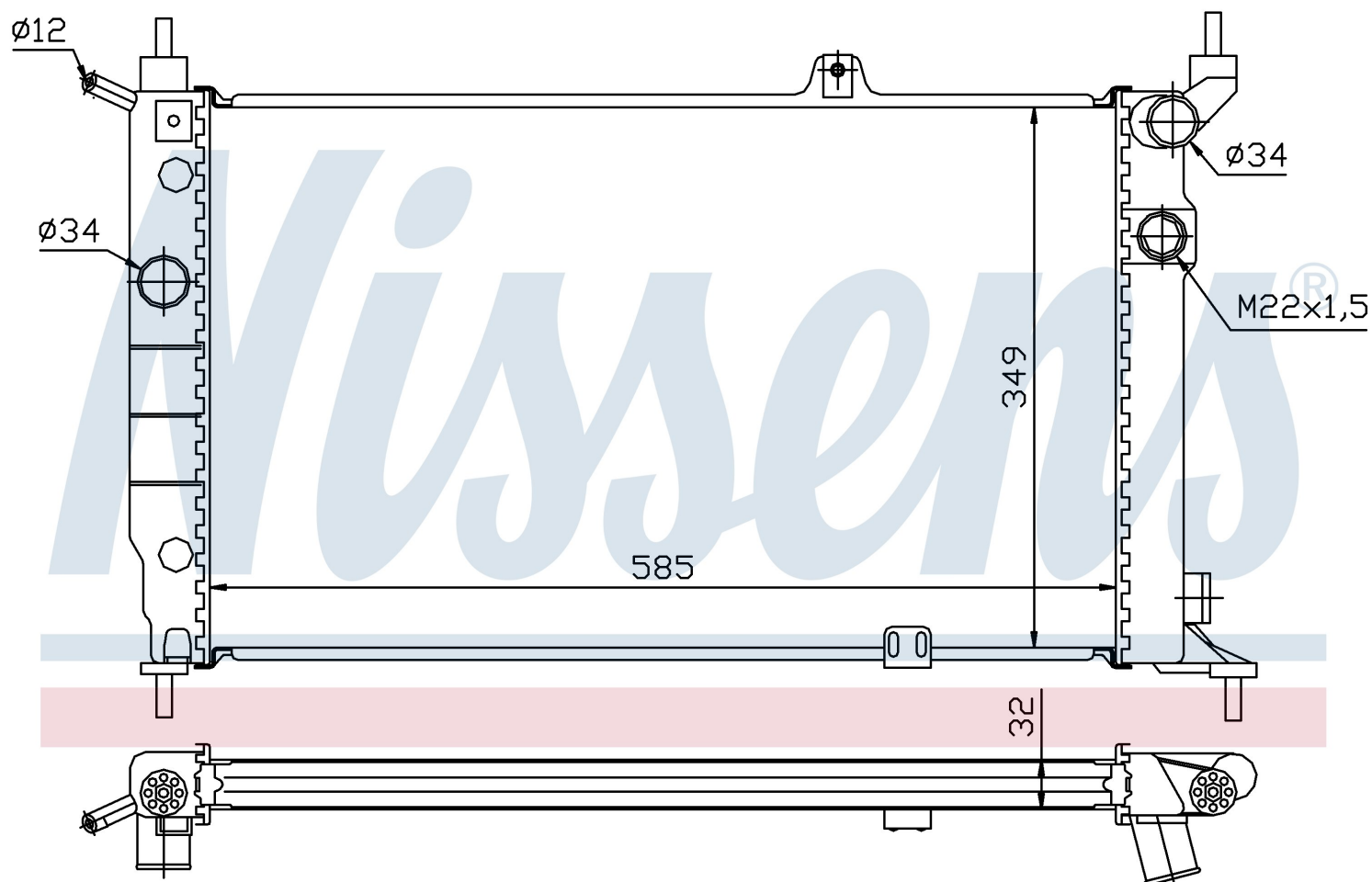
Номер продукта | 63252A



## Номер продукта 63252A

Производитель	VAUXHALL
Модельный ряд	ASTRA F (91-)
Модель	1.4
Коробка передач	Manual
Система А/С	With air conditioning
Топливо	Gasoline
Двигатель	14NV
Вес брутто	4,87 kg
Период	9/1991->
Размер (В x Ш x Г)	585 x 349 x 32 mm
Материал	Mechanical aluminium
<b>Оригинальные номера</b>	
1300 116	1300 147

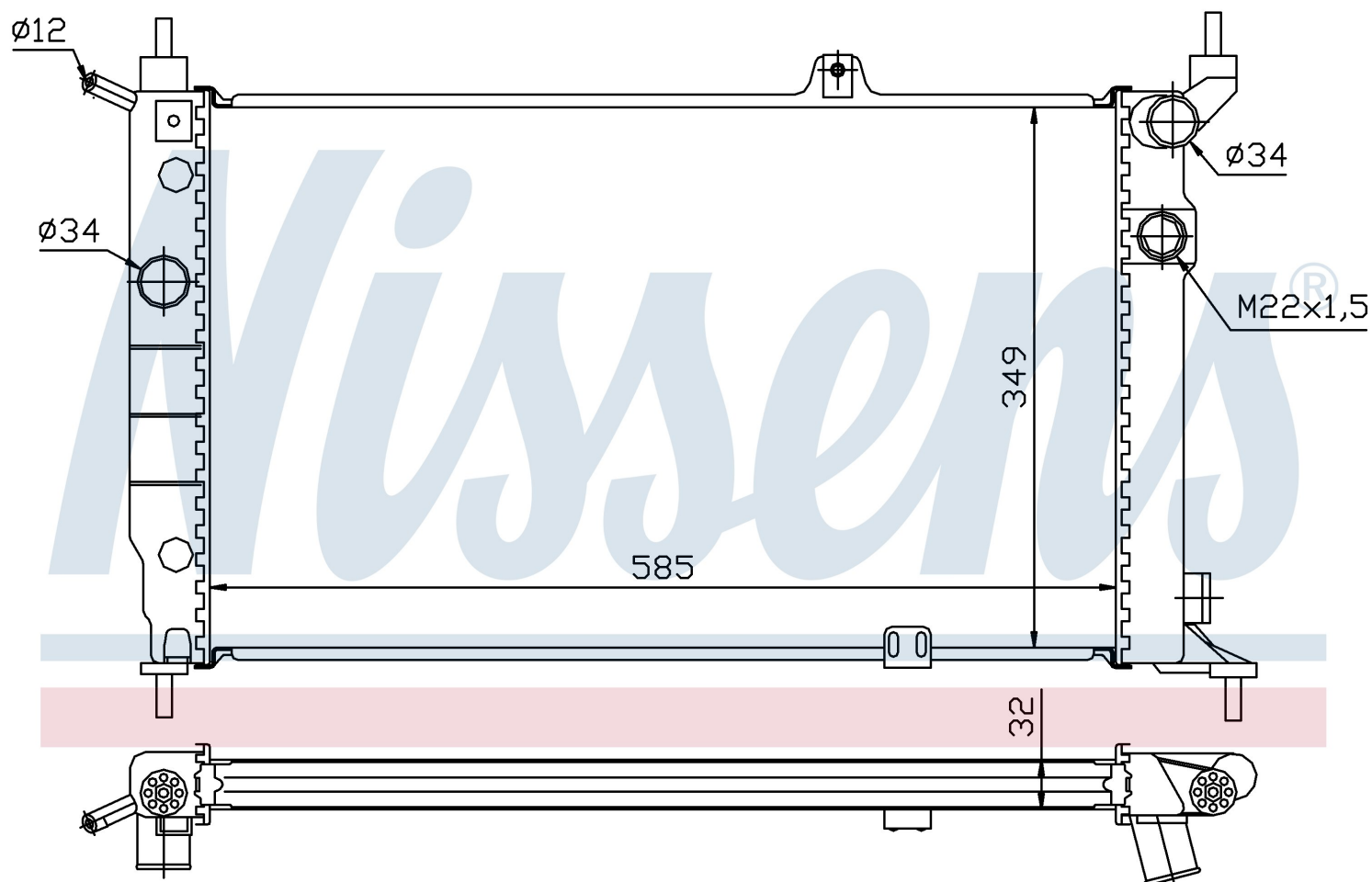
Номер продукта | 63252A



## Номер продукта 63252A

Производитель	VAUXHALL
Модельный ряд	ASTRA F (91-)
Модель	1.4 i
Коробка передач	Manual
Система А/С	With air conditioning
Топливо	Gasoline
Двигатель	C14NZ
Вес брутто	4,87 kg
Период	9/1991->
Размер (В x Ш x Г)	585 x 349 x 32 mm
Материал	Mechanical aluminium
<b>Оригинальные номера</b>	
1300 116	1300 147

Номер продукта | 63252A

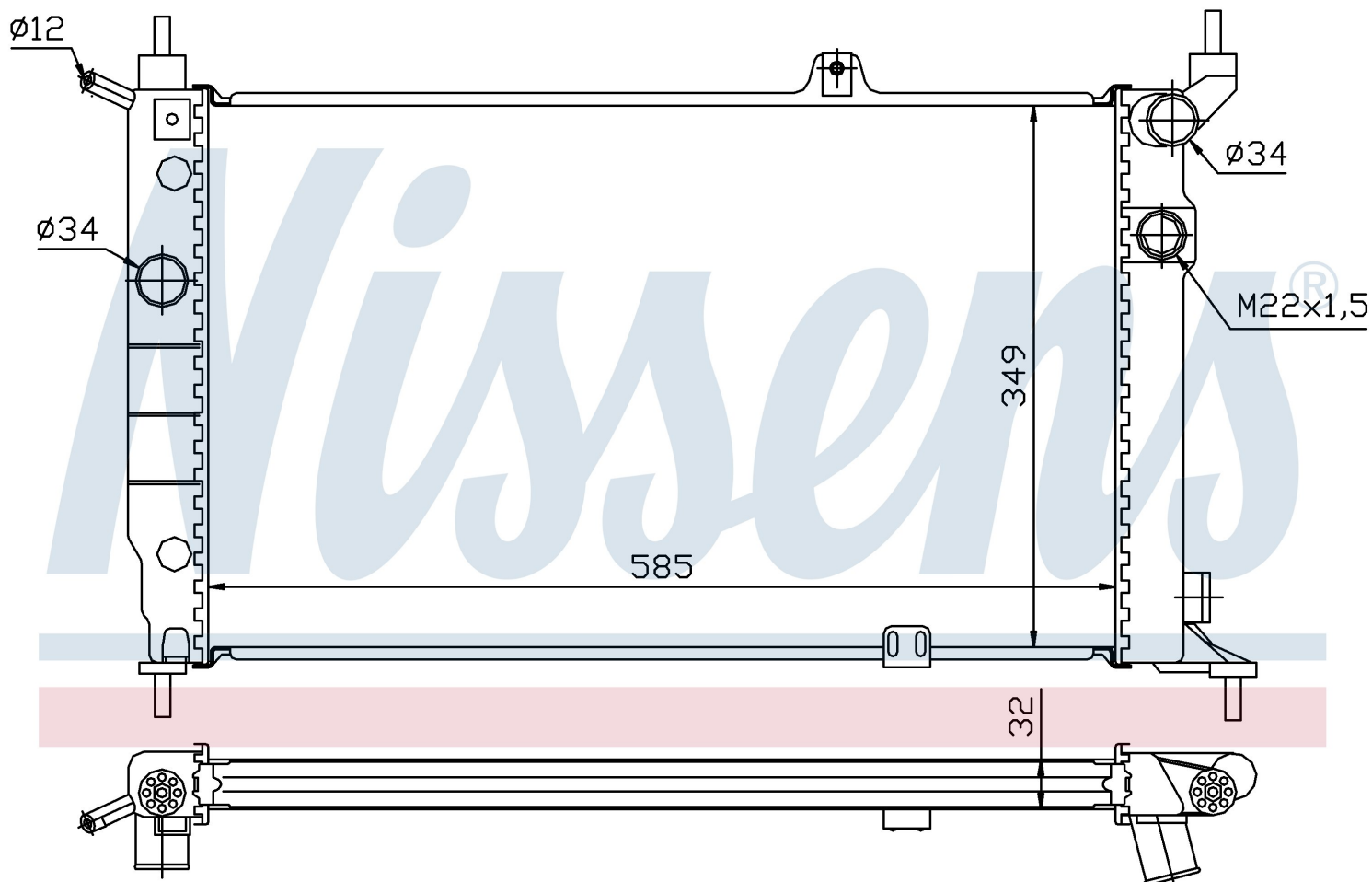


## Номер продукта 63252A

Производитель	VAUXHALL
Модельный ряд	ASTRA F (91-)
Модель	1.4 i
Коробка передач	Manual
Система А/С	With air conditioning
Топливо	Gasoline
Двигатель	C14SE
Вес брутто	4,87 kg
Период	9/1991->
Размер (В x Ш x Г)	585 x 349 x 32 mm
Материал	Mechanical aluminium
<b>Оригинальные номера</b>	
1300 116	1300 147



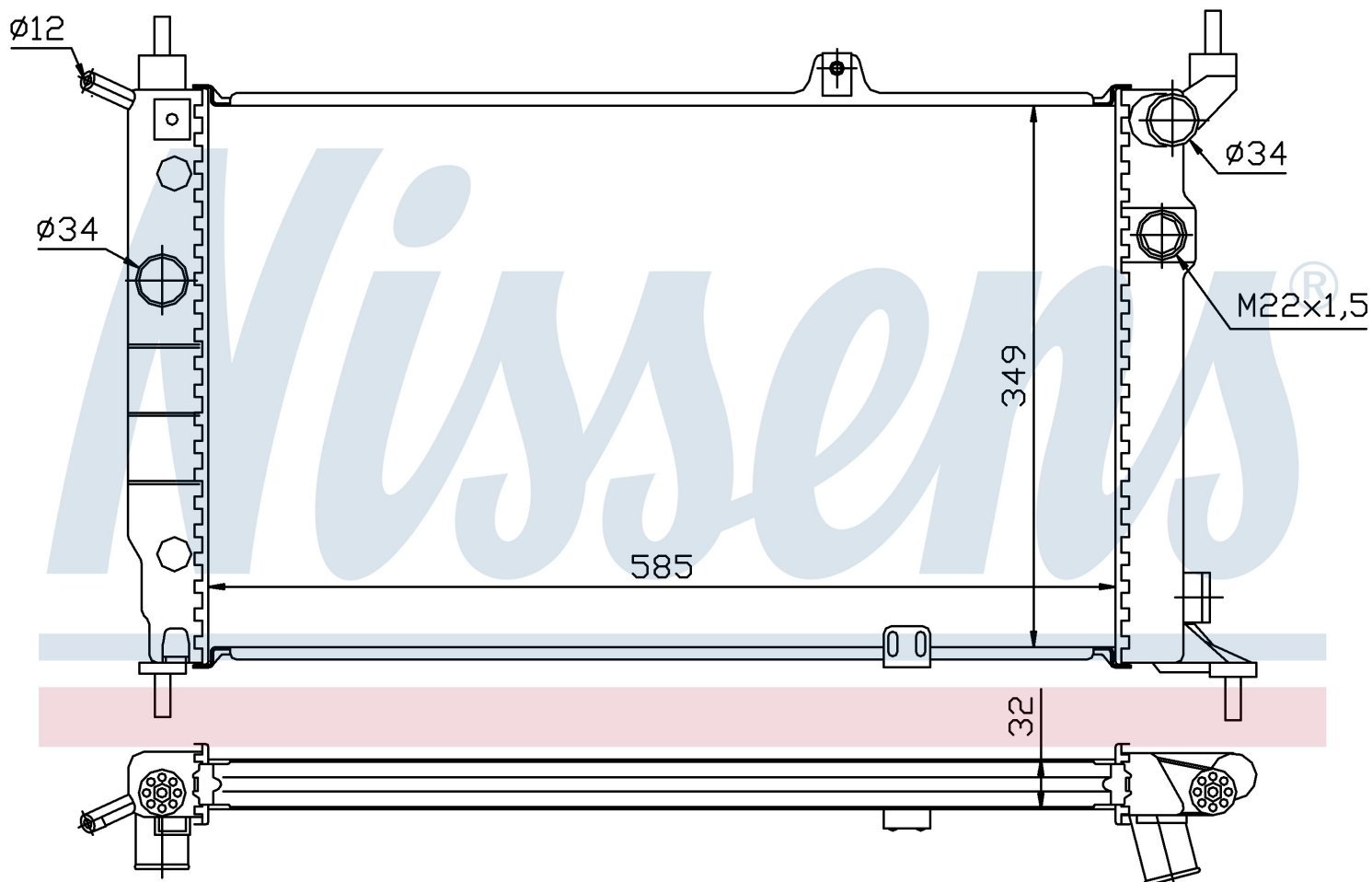
Номер продукта | 63252A



## Номер продукта 63252A

Производитель	VAUXHALL
Модельный ряд	ASTRA F (91-)
Модель	1.4 i
Коробка передач	Manual
Система А/С	With air conditioning
Топливо	Gasoline
Двигатель	X14NZ
Вес брутто	4,87 kg
Период	9/1991->
Размер (В x Ш x Г)	585 x 349 x 32 mm
Материал	Mechanical aluminium
<b>Оригинальные номера</b>	
1300 116	1300 147

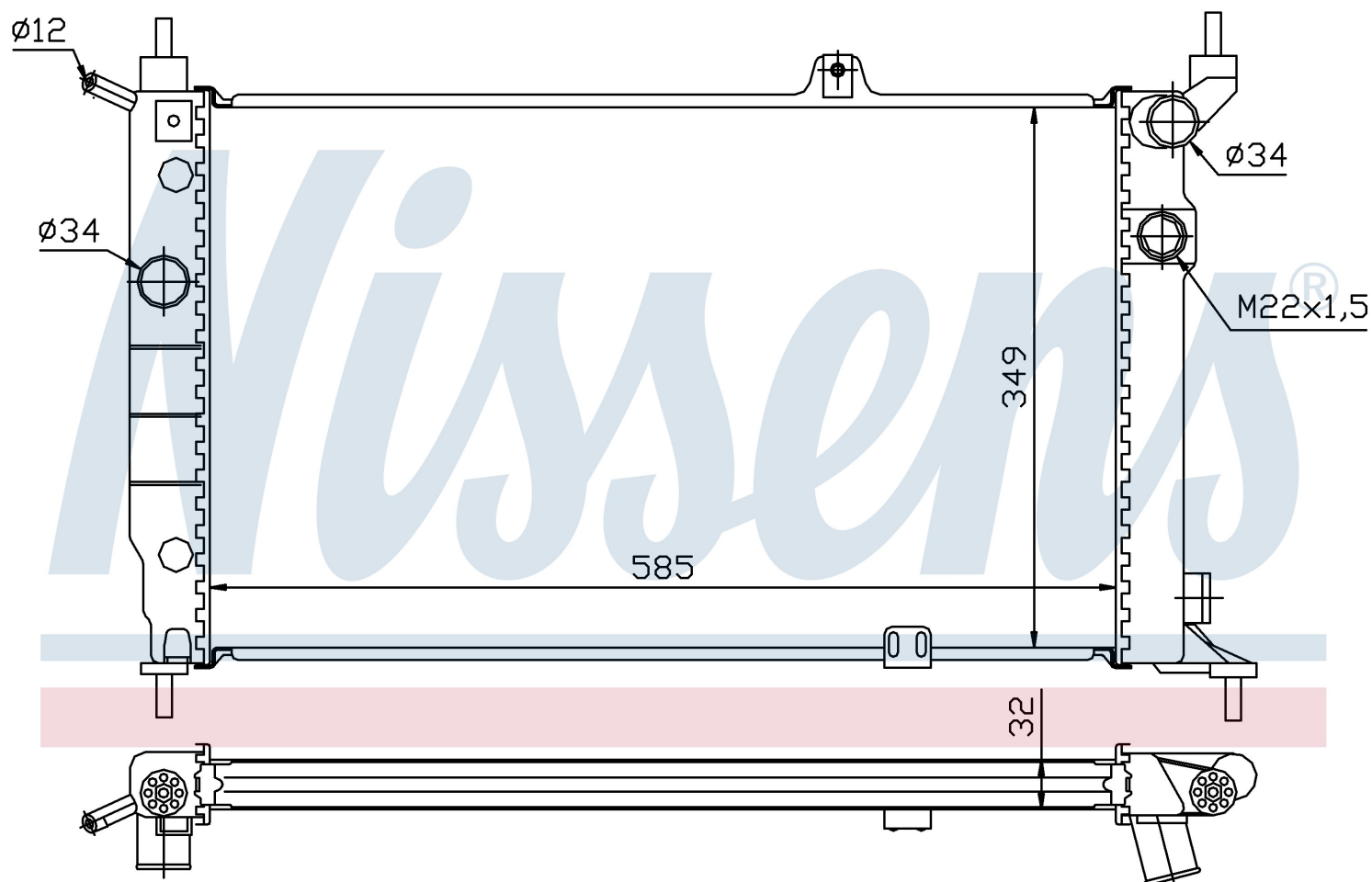
Номер продукта | 63252A



## Номер продукта 63252A

Производитель	VAUXHALL
Модельный ряд	ASTRA F (91-)
Модель	1.4 i
Коробка передач	Manual
Система А/С	With air conditioning
Топливо	Gasoline
Двигатель	X14NZ
Вес брутто	4,87 kg
Период	9/1991->
Размер (В x Ш x Г)	585 x 349 x 32 mm
Материал	Mechanical aluminium
<b>Оригинальные номера</b>	
1300 116	1300 147

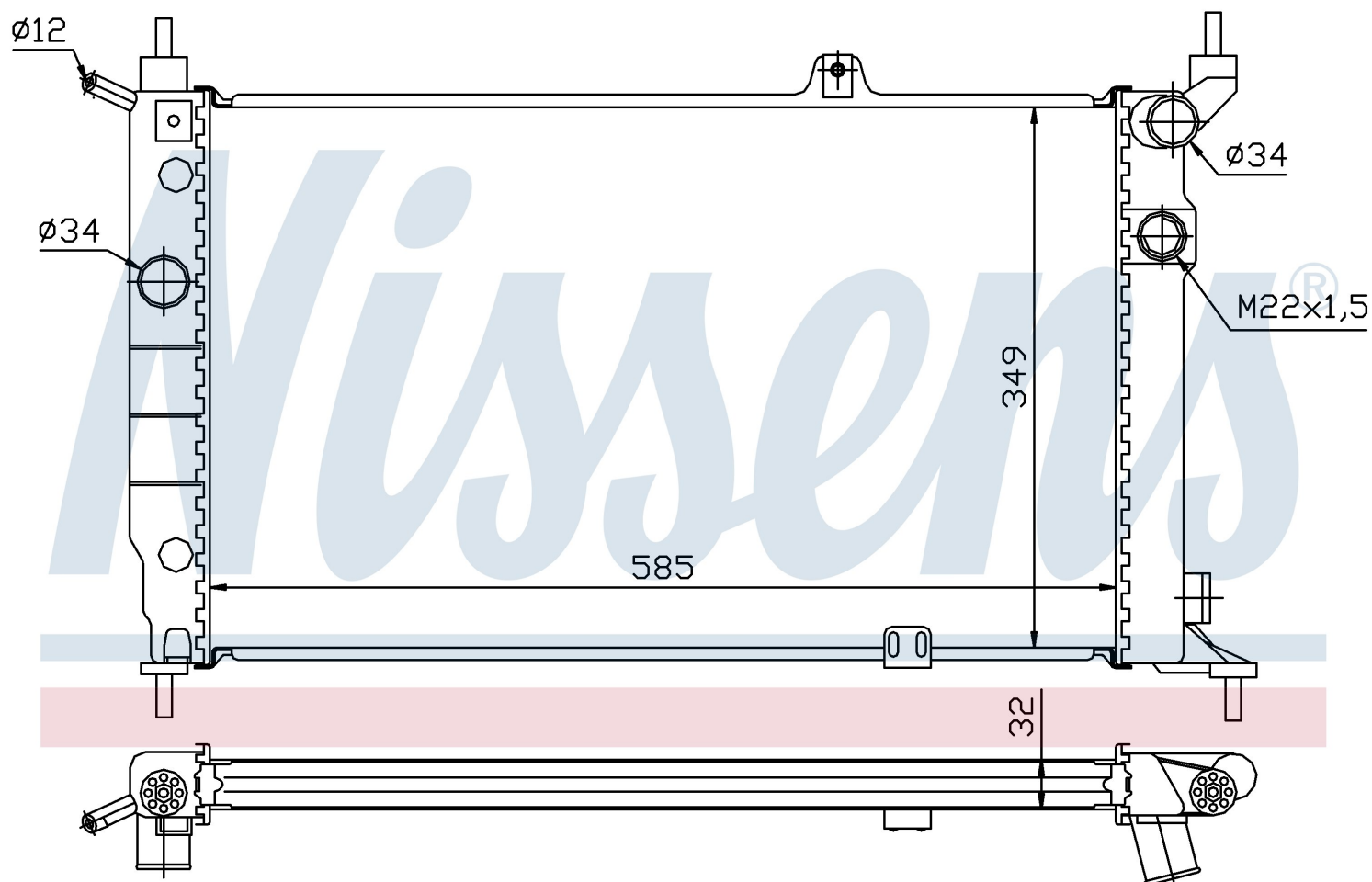
Номер продукта | 63252A



## Номер продукта 63252A

Производитель	VAUXHALL
Модельный ряд	ASTRA F (91-)
Модель	1.4 i 16V
Коробка передач	Manual
Система А/С	With air conditioning
Топливо	Gasoline
Двигатель	X14XE
Вес брутто	4,87 kg
Период	9/1991->
Размер (В x Ш x Г)	585 x 349 x 32 mm
Материал	Mechanical aluminium
<b>Оригинальные номера</b>	
1300 116	1300 147

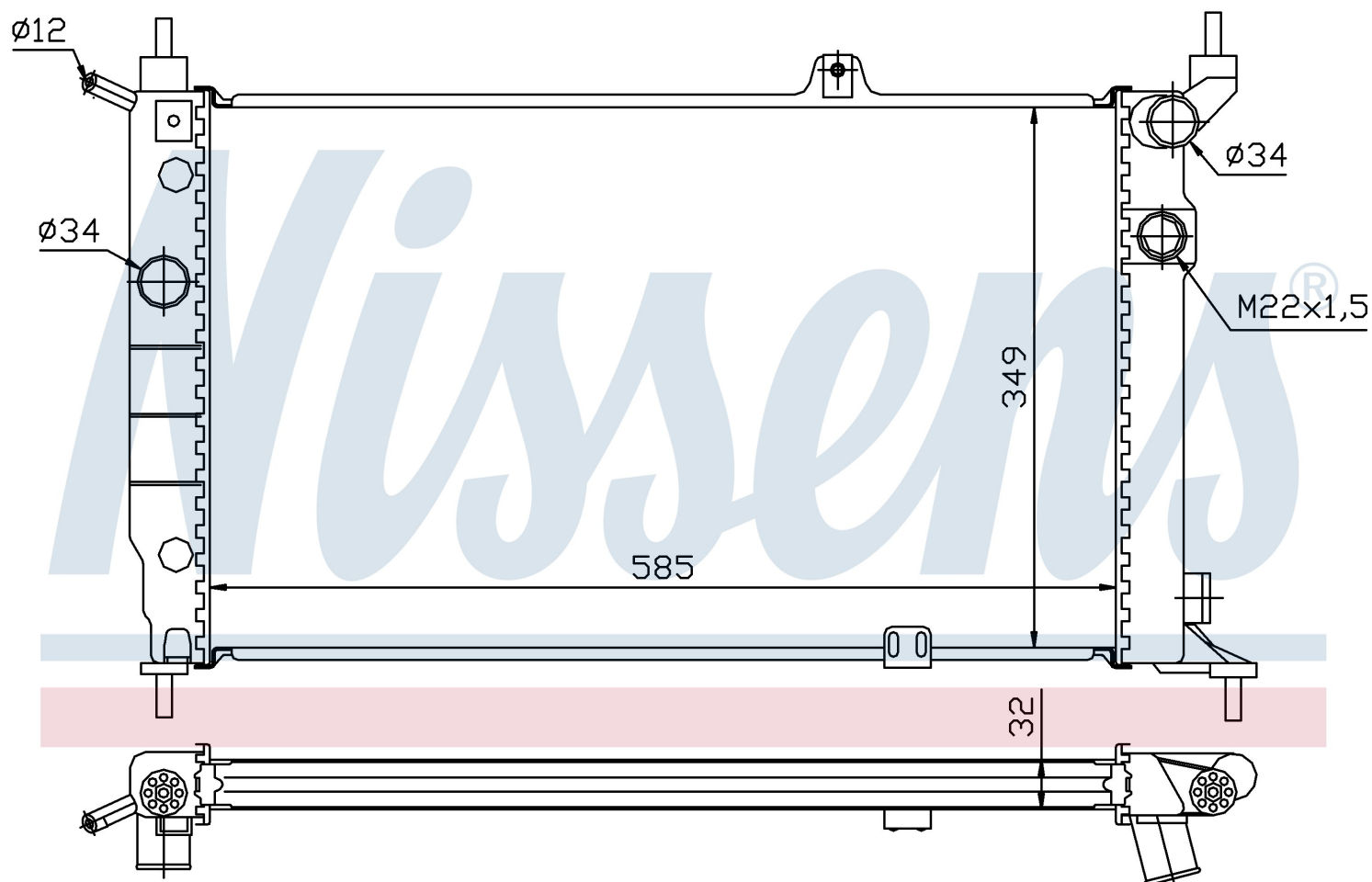
Номер продукта | 63252A



## Номер продукта 63252A

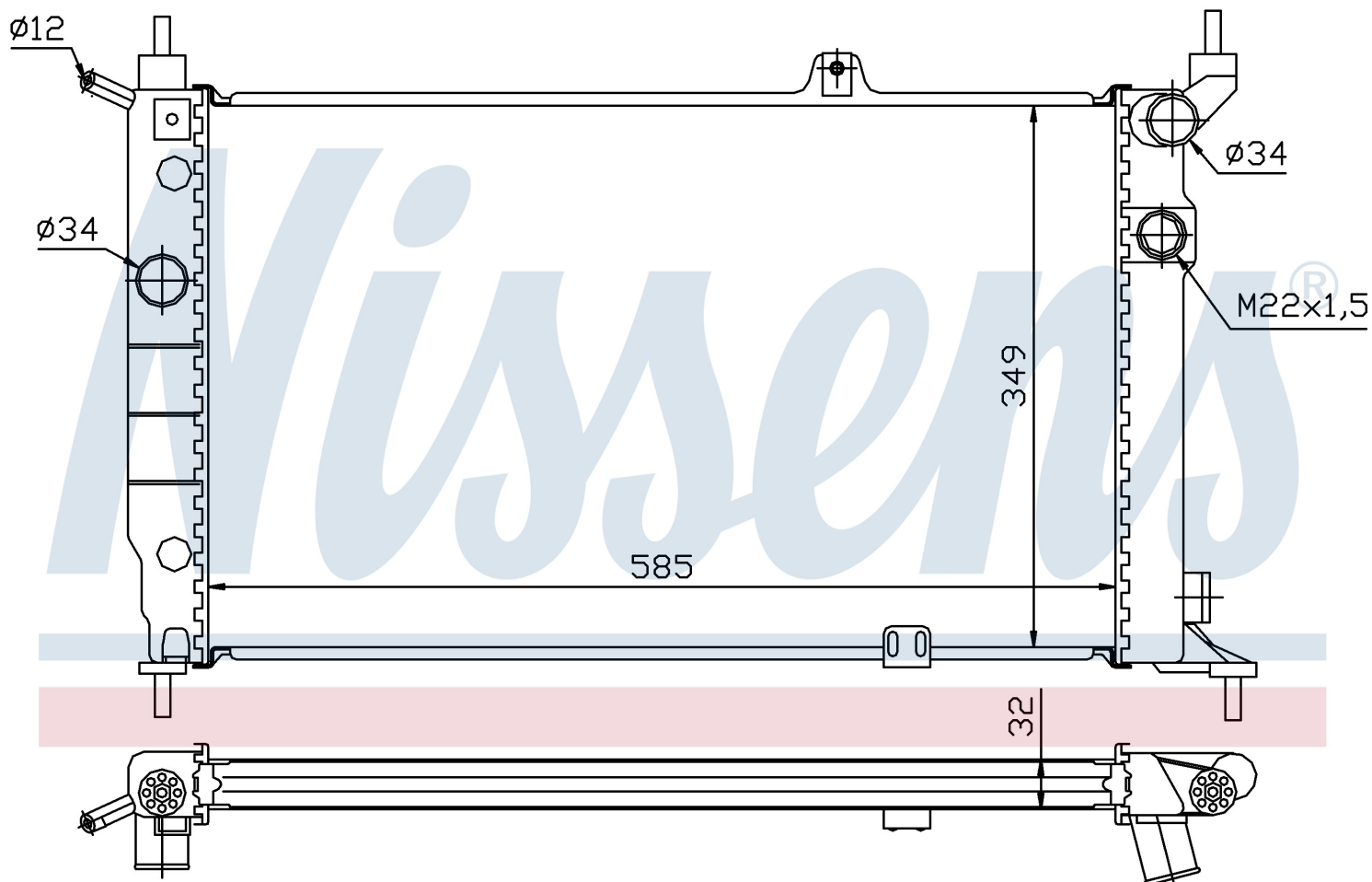
Производитель	VAUXHALL
Модельный ряд	ASTRA F (91-)
Модель	1.6 i
Коробка передач	Manual
Система А/С	With air conditioning
Топливо	Gasoline
Двигатель	C16NZ
Вес брутто	4,87 kg
Период	9/1991->
Размер (В x Ш x Г)	585 x 349 x 32 mm
Материал	Mechanical aluminium
<b>Оригинальные номера</b>	
1300 116	1300 147

Номер продукта | 63252A

**Номер продукта 63252A**

Производитель	VAUXHALL
Модельный ряд	ASTRA F (91-)
Модель	1.6 i
Коробка передач	Manual
Система А/С	With air conditioning
Топливо	Gasoline
Двигатель	C16SE
Вес брутто	4,87 kg
Период	2/1992->
Размер (В x Ш x Г)	585 x 349 x 32 mm
Материал	Mechanical aluminium
<b>Оригинальные номера</b>	
1300 116	1300 147

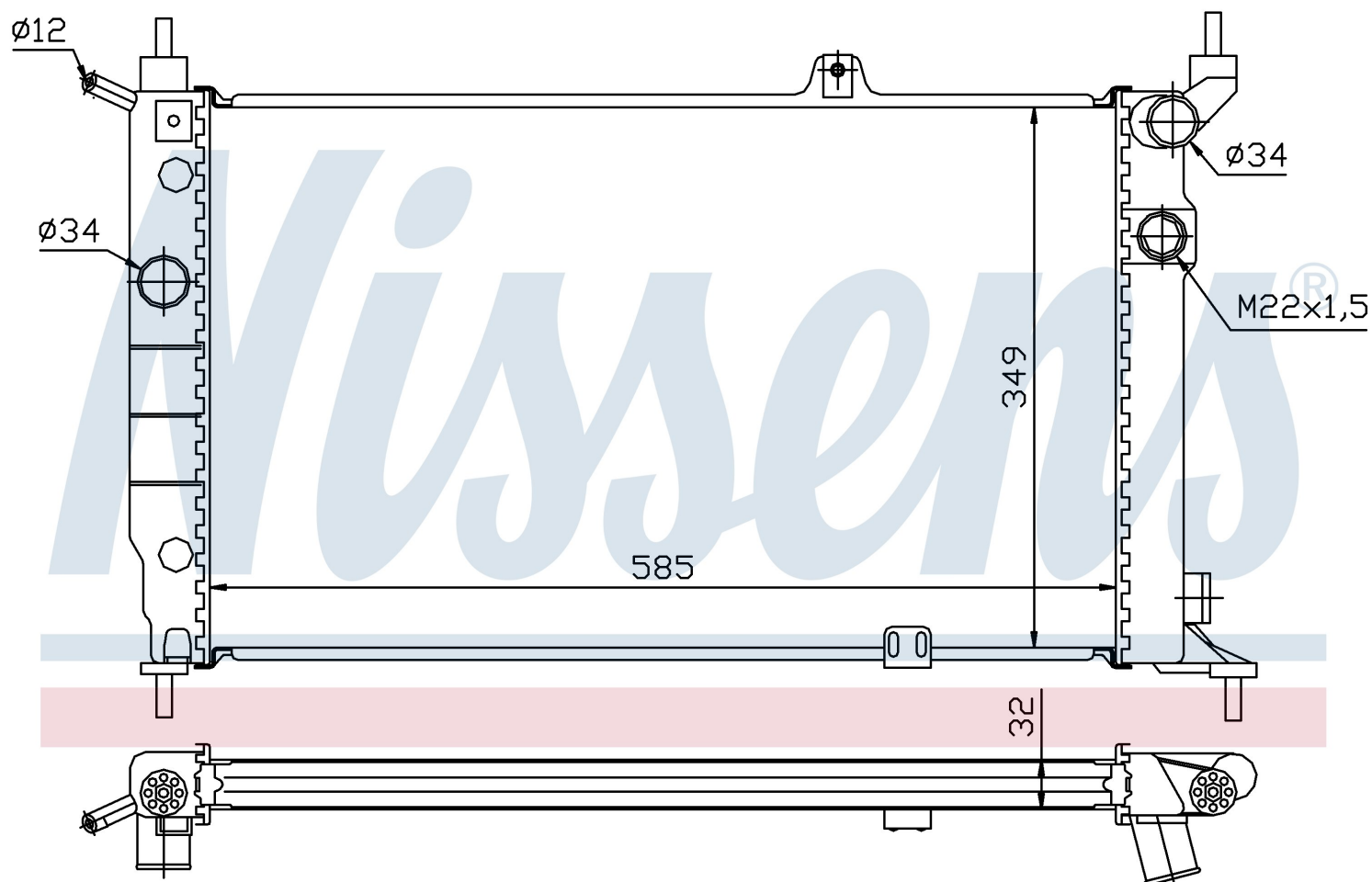
Номер продукта | 63252A



## Номер продукта 63252A

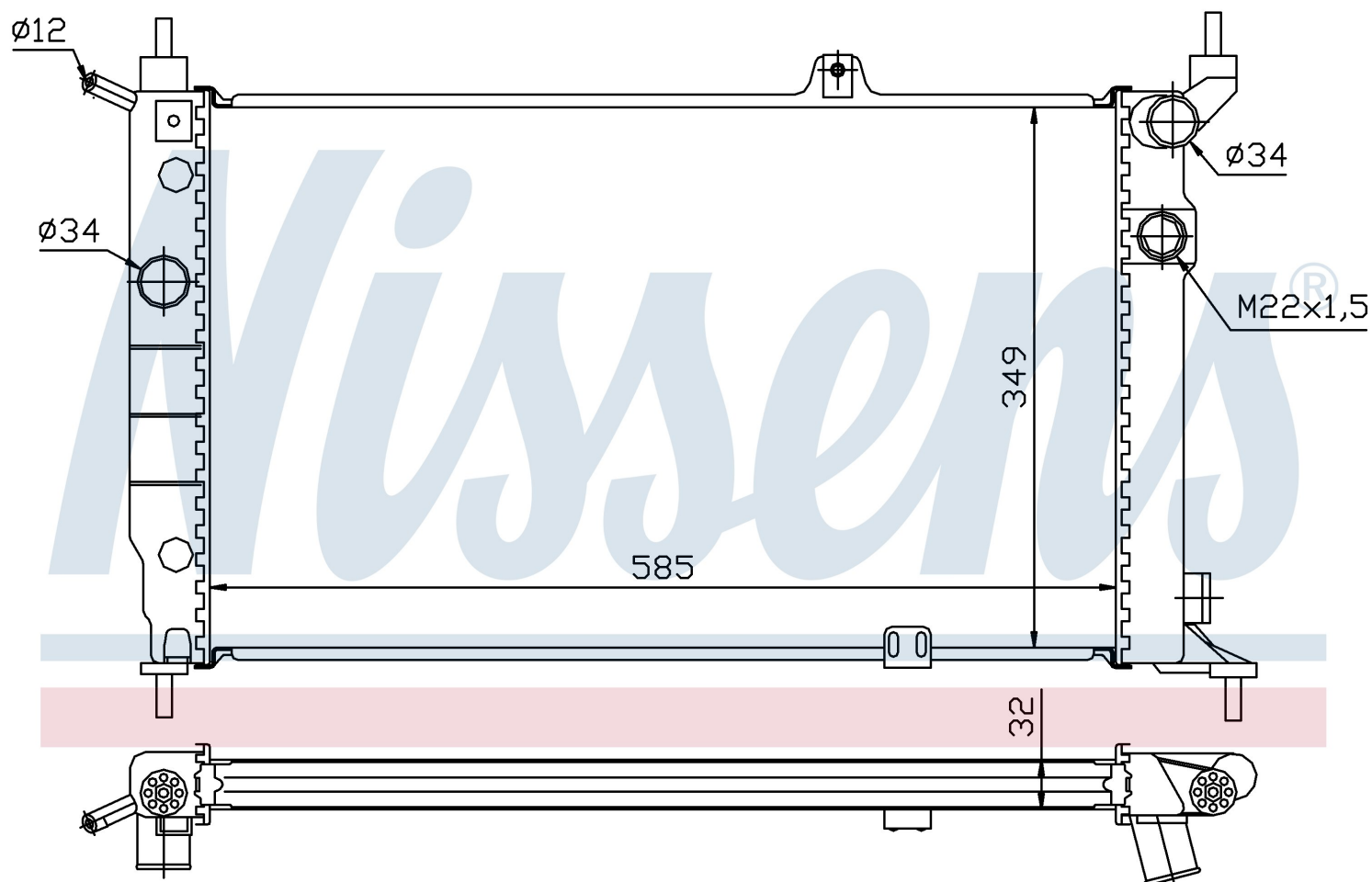
Производитель	VAUXHALL
Модельный ряд	ASTRA F (91-)
Модель	1.6 i
Коробка передач	Manual
Система А/С	With air conditioning
Топливо	Gasoline
Двигатель	X16SZ
Вес брутто	4,87 kg
Период	2/1992->
Размер (В x Ш x Г)	585 x 349 x 32 mm
Материал	Mechanical aluminium
<b>Оригинальные номера</b>	
1300 116	1300 147

Номер продукта | 63252A

**Номер продукта 63252A**

Производитель	VAUXHALL
Модельный ряд	ASTRA F (91-)
Модель	1.6 i 16V
Коробка передач	Manual
Система А/С	With air conditioning
Топливо	Gasoline
Двигатель	X16XEL
Вес брутто	4,87 kg
Период	9/1991->
Размер (В x Ш x Г)	585 x 349 x 32 mm
Материал	Mechanical aluminium
<b>Оригинальные номера</b>	
1300 116	1300 147

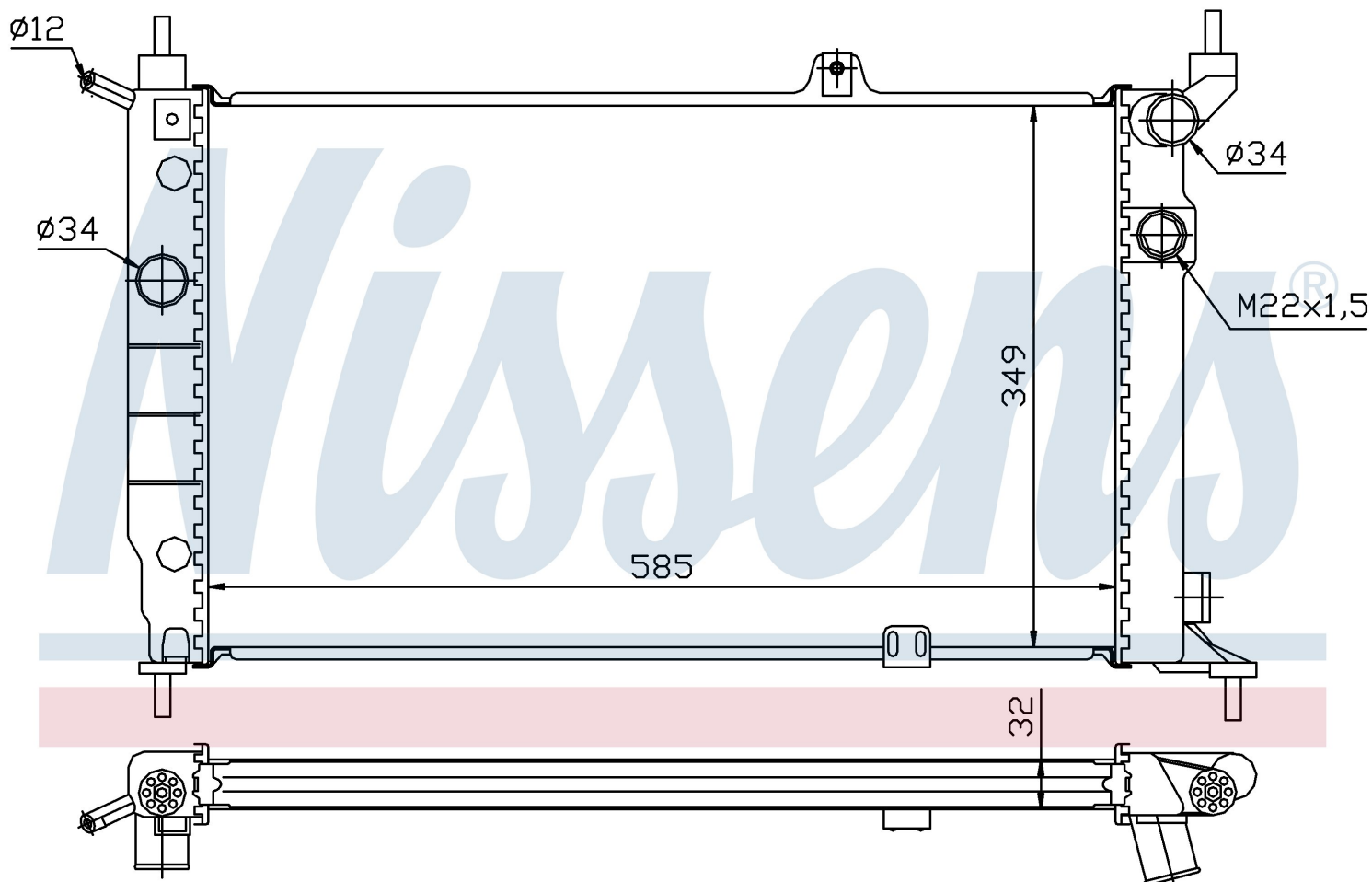
Номер продукта | 63252A

**Номер продукта 63252A**

Производитель	VAUXHALL
Модельный ряд	ASTRA F (91-)
Модель	1.6 i 16V
Коробка передач	Manual
Система А/С	With air conditioning
Топливо	Gasoline
Двигатель	X16XEL
Вес брутто	4,87 kg
Период	9/1991->
Размер (В x Ш x Г)	585 x 349 x 32 mm
Материал	Mechanical aluminium
<b>Оригинальные номера</b>	
1300 116	1300 147



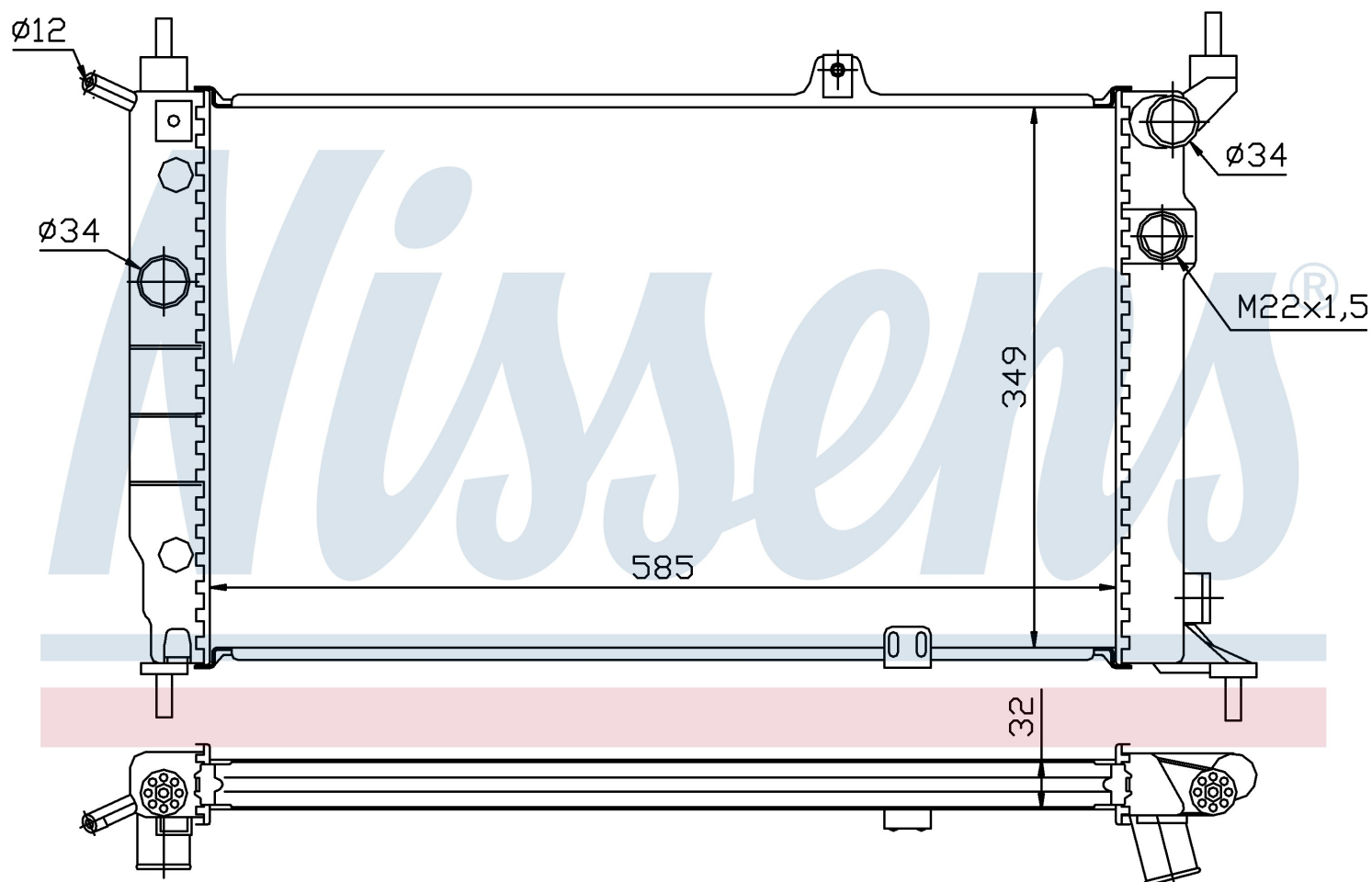
Номер продукта | 63252A



## Номер продукта 63252A

Производитель	VAUXHALL
Модельный ряд	ASTRA F (91-)
Модель	1.8 i
Коробка передач	Manual
Система А/С	With air conditioning
Топливо	Gasoline
Двигатель	C18NZ
Вес брутто	4,87 kg
Период	9/1991->
Размер (В x Ш x Г)	585 x 349 x 32 mm
Материал	Mechanical aluminium
<b>Оригинальные номера</b>	
1300 116	1300 147

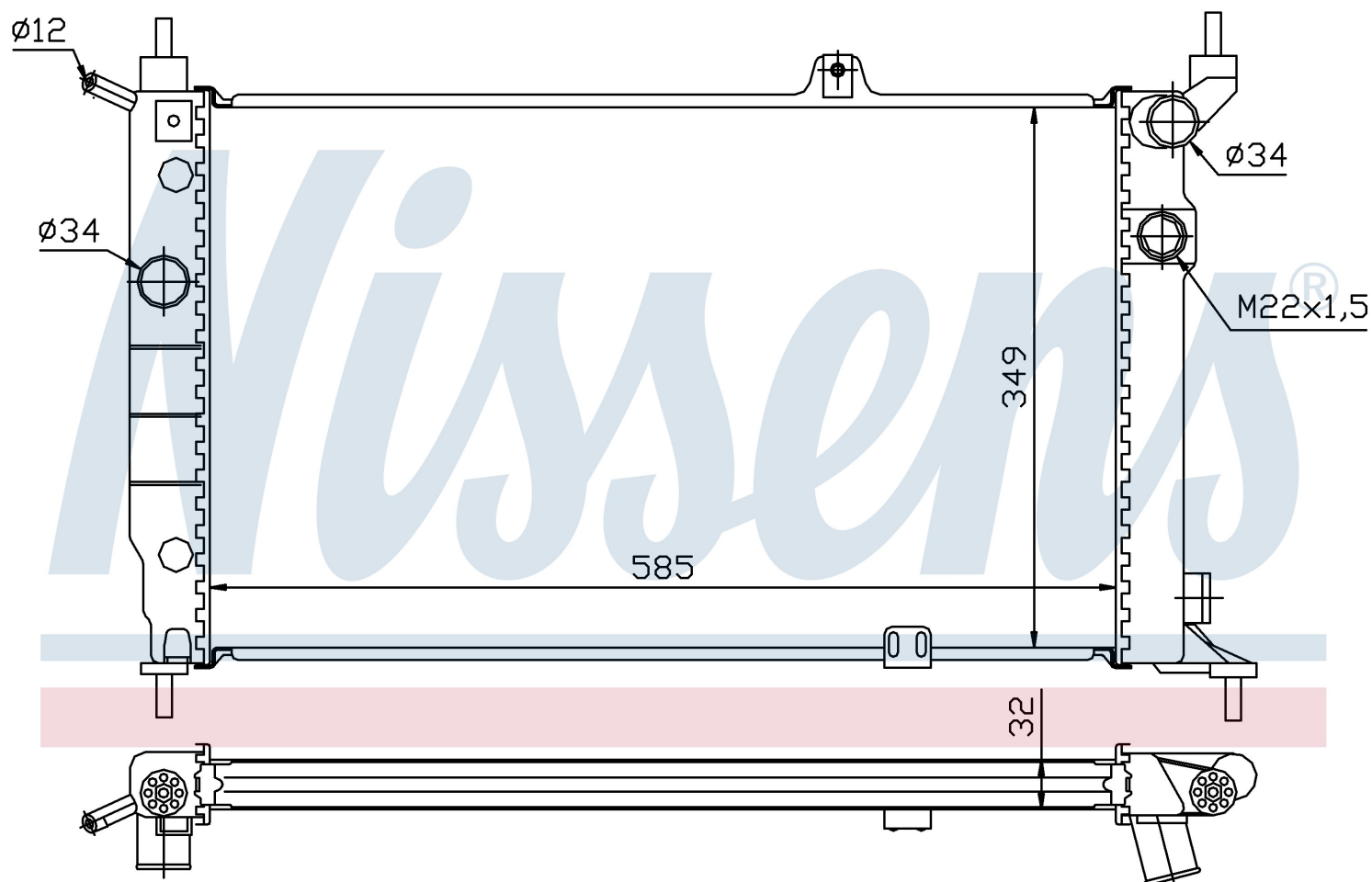
Номер продукта | 63252A



## Номер продукта 63252A

Производитель	VAUXHALL
Модельный ряд	ASTRA F (91-)
Модель	2.0 i
Коробка передач	Manual
Система А/С	With air conditioning
Топливо	Gasoline
Двигатель	C20NE
Вес брутто	4,87 kg
Период	9/1991->
Размер (В x Ш x Г)	585 x 349 x 32 mm
Материал	Mechanical aluminium
<b>Оригинальные номера</b>	
1300 116	1300 147

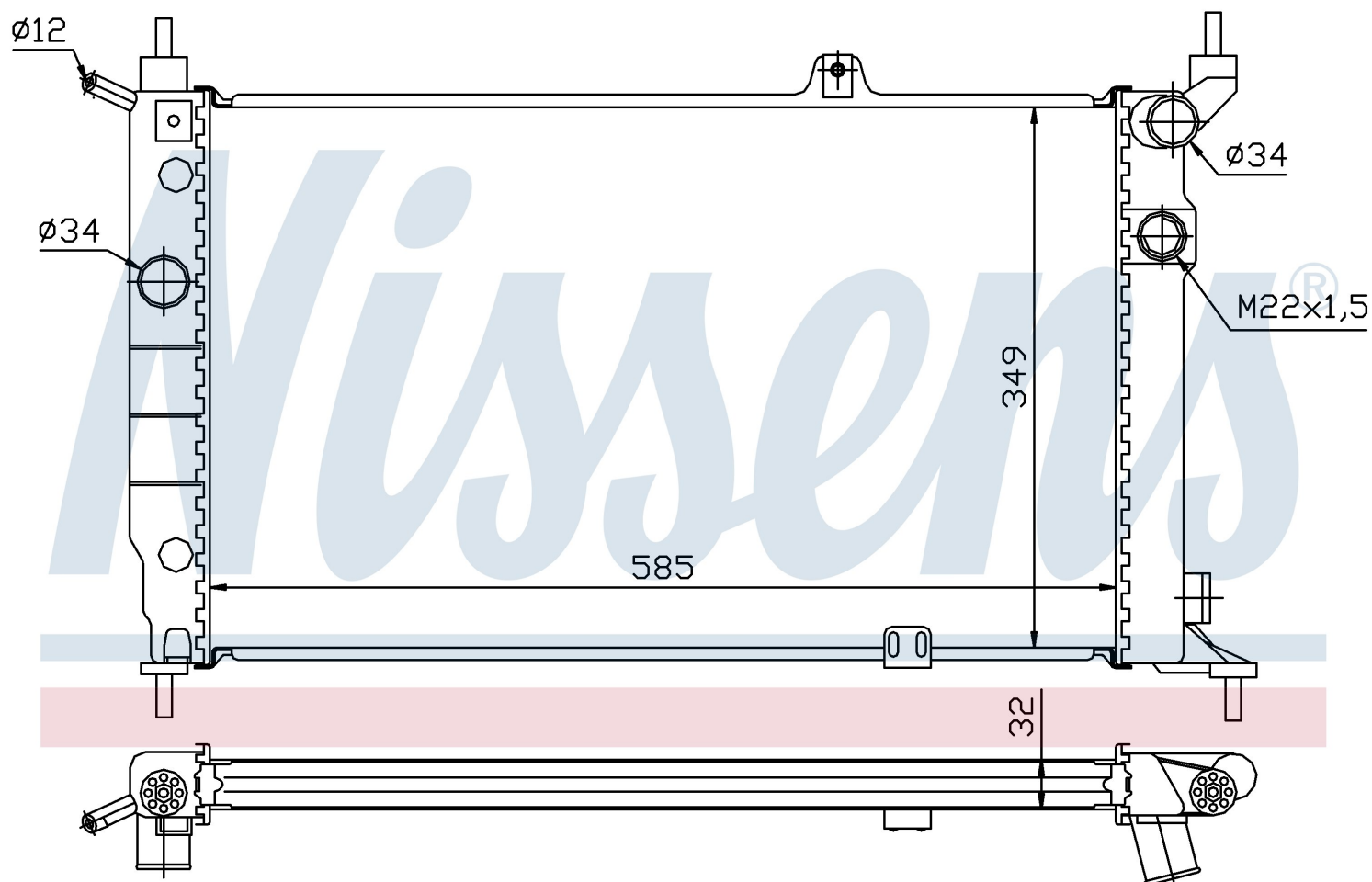
Номер продукта | 63252A



## Номер продукта 63252A

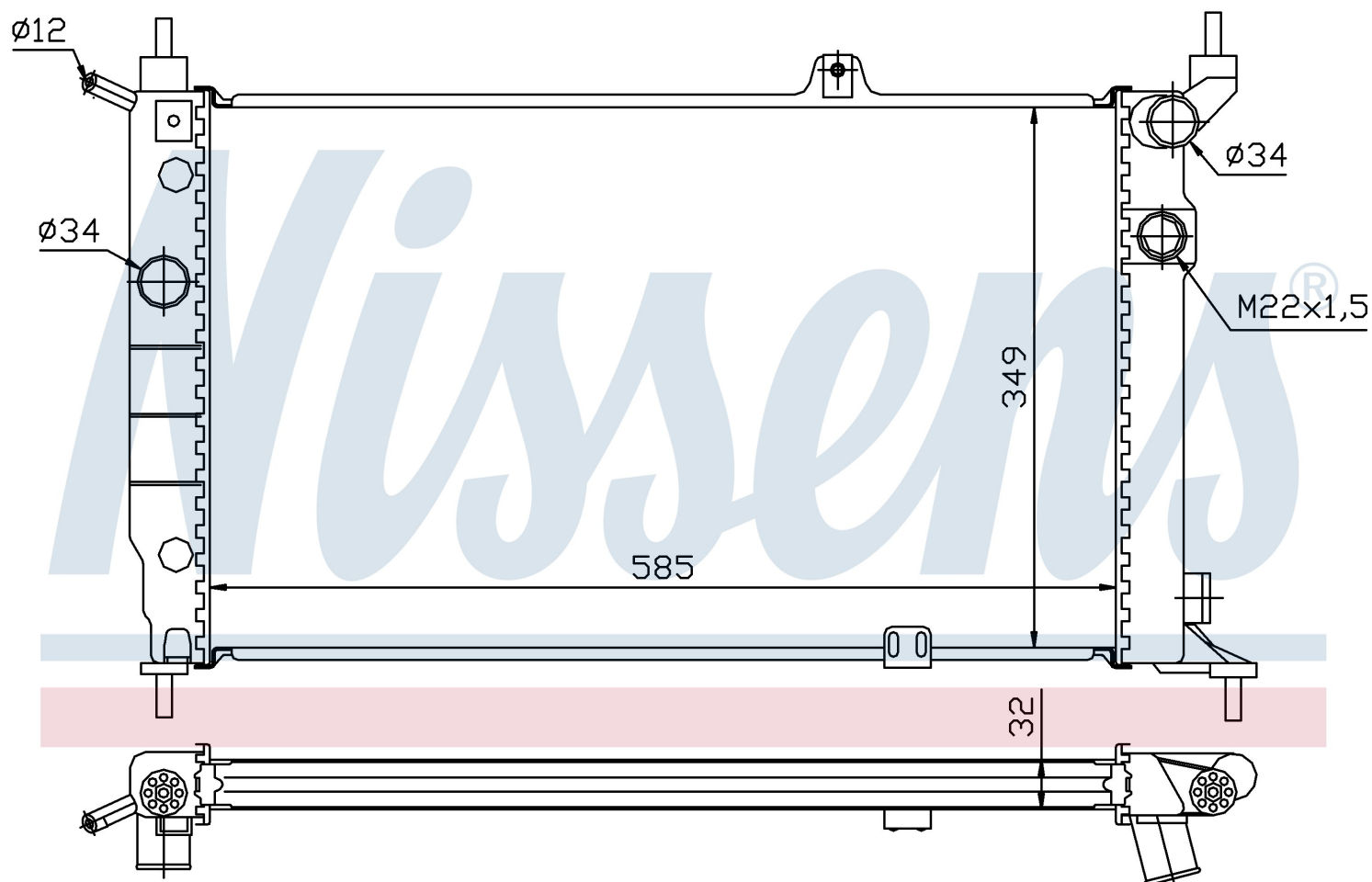
Производитель	VAUXHALL
Модельный ряд	ASTRA F (91-)
Модель	2.0 i
Коробка передач	Manual
Система А/С	With air conditioning
Топливо	Gasoline
Двигатель	C20NE
Вес брутто	4,87 kg
Период	9/1991->
Размер (В x Ш x Г)	585 x 349 x 32 mm
Материал	Mechanical aluminium
<b>Оригинальные номера</b>	
1300 116	1300 147

Номер продукта | 63252A

**Номер продукта 63252A**

Производитель	VAUXHALL
Модельный ряд	ASTRA F (91-)
Модель	2.0 i 16V
Коробка передач	Manual
Система А/С	With air conditioning
Топливо	Gasoline
Двигатель	X20XEV
Вес брутто	4,87 kg
Период	9/1991->
Размер (В x Ш x Г)	585 x 349 x 32 mm
Материал	Mechanical aluminium
<b>Оригинальные номера</b>	
1300 116	1300 147

Номер продукта | 63252A

**Номер продукта 63252A**

Производитель	OPEL
Модельный ряд	ASTRA F (91-)
Модель	1.4
Коробка передач	Manual
Система А/С	With air conditioning
Топливо	Gasoline
Двигатель	14NV
Вес брутто	4,87 kg
Период	9/1991->
Размер (В x Ш x Г)	585 x 349 x 32 mm
Материал	Mechanical aluminium
<b>Оригинальные номера</b>	
1300 116	1300 147