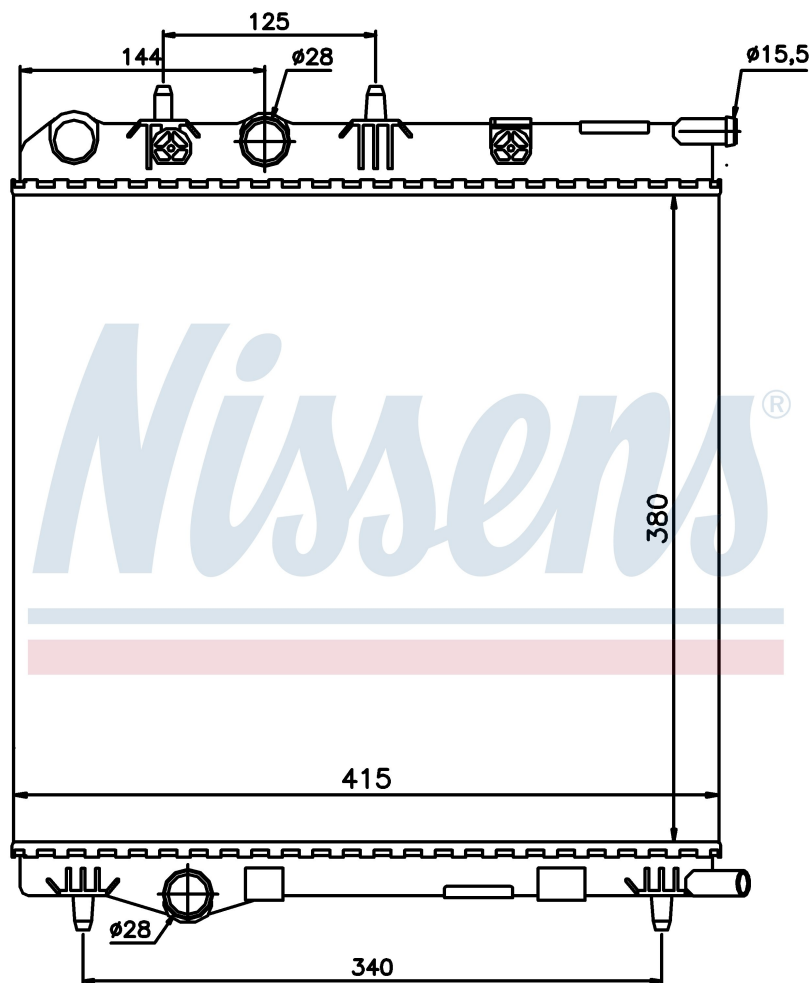


Номер продукта | 636002

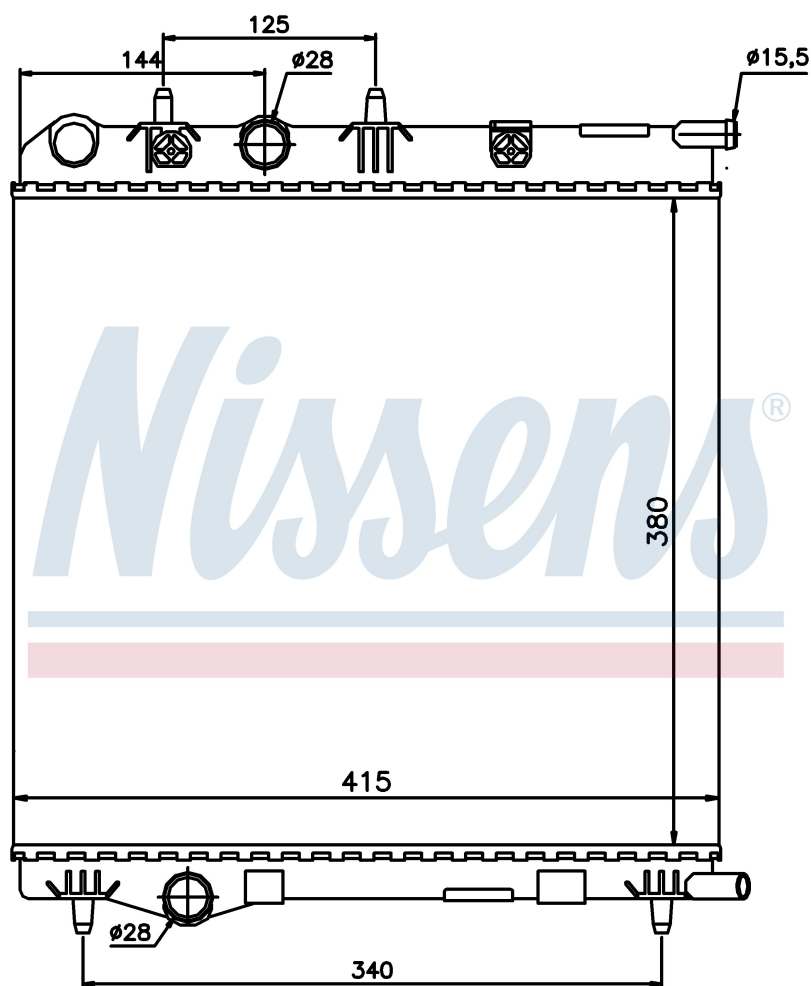
**Номер продукта 636002**

| | |
|--------------------|-------------------------------|
| Производитель | CITROËN |
| Модельный ряд | C3 (09-) |
| Модель | 1.4 VTi |
| Коробка передач | Automatic |
| Система А/С | With/Without air conditioning |
| Топливо | Gasoline |
| Двигатель | EP3 |
| Вес брутто | 2,14 kg |
| Период | 3/2009-> |
| Размер (В x Ш x Г) | 380 x 415 x 18 mm |
| Материал | Plastic/Aluminium |

Оригинальные номера

| | | | |
|---------|---------|---------|--|
| 1330.S4 | 1330.W9 | 1333.98 | |
|---------|---------|---------|--|

Номер продукта | 636002

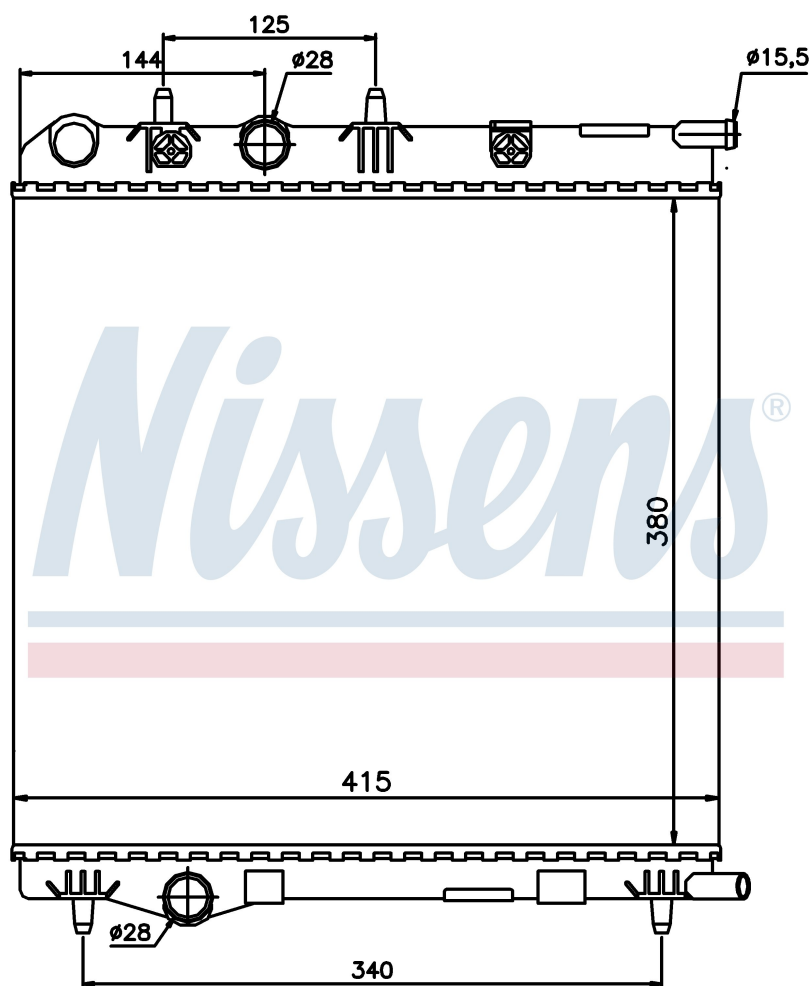
**Номер продукта 636002**

| | |
|--------------------|-------------------------------|
| Производитель | CITROËN |
| Модельный ряд | C3 (09-) |
| Модель | 1.6 VTi |
| Коробка передач | Manual |
| Система А/С | With/Without air conditioning |
| Топливо | Gasoline |
| Двигатель | EP6 |
| Вес брутто | 2,14 kg |
| Период | 3/2009-> |
| Размер (В x Ш x Г) | 380 x 415 x 18 mm |
| Материал | Plastic/Aluminium |

Оригинальные номера

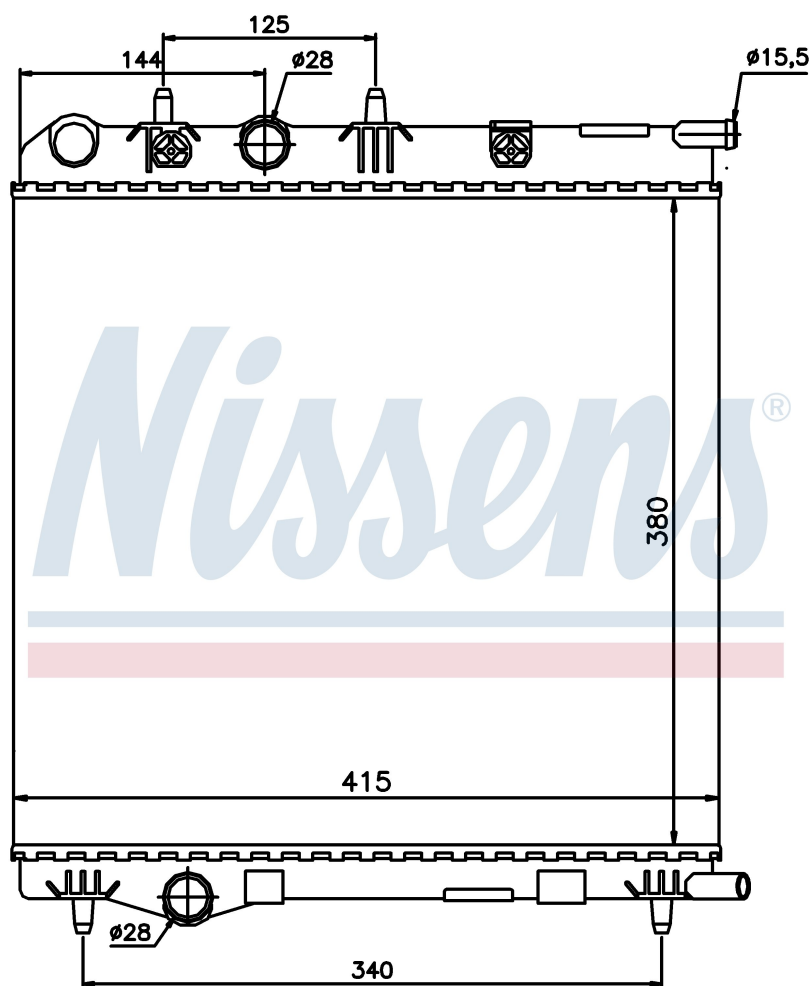
| | | | |
|---------|---------|---------|--|
| 1330.S4 | 1330.W9 | 1333.98 | |
|---------|---------|---------|--|

Номер продукта | 636002



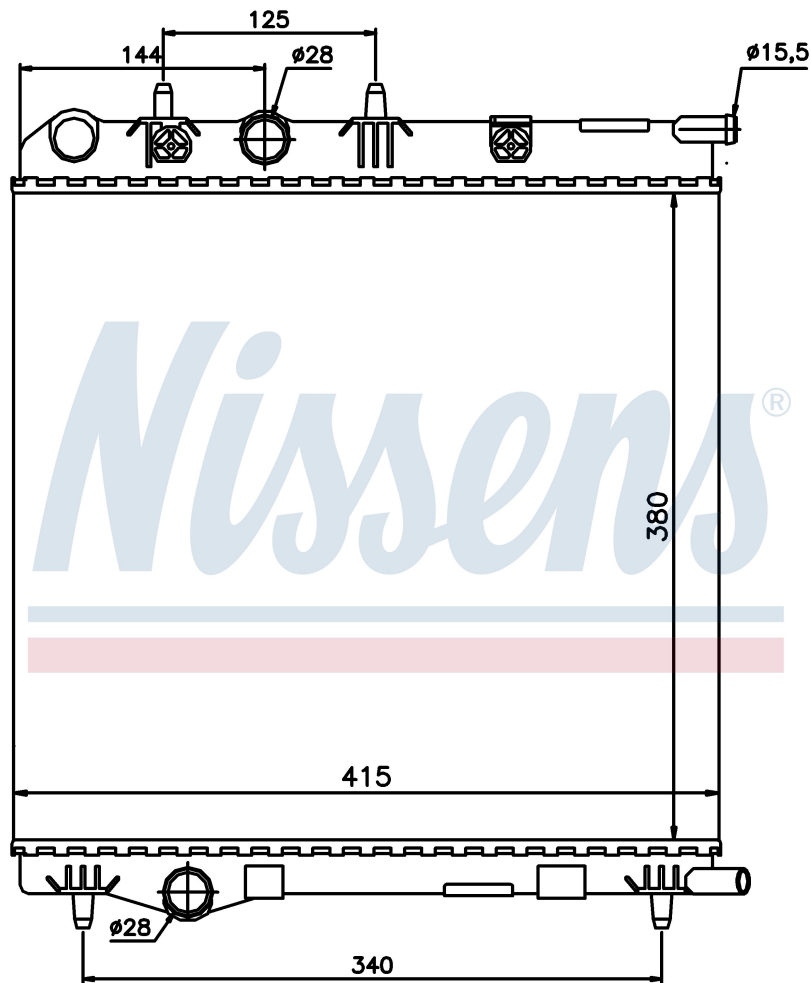
| Номер продукта 636002 | | | |
|-----------------------|-------------------------------|---------|--|
| Производитель | CITROËN | | |
| Модельный ряд | C3 (09-) | | |
| Модель | 1.6 VTi | | |
| Коробка передач | Automatic | | |
| Система А/С | With/Without air conditioning | | |
| Топливо | Gasoline | | |
| Двигатель | EP6 | | |
| Вес брутто | 2,14 kg | | |
| Период | 3/2009-> | | |
| Размер (В x Ш x Г) | 380 x 415 x 18 mm | | |
| Материал | Plastic/Aluminium | | |
| Оригинальные номера | | | |
| 1330.S4 | 1330.W9 | 1333.98 | |

Номер продукта | 636002



| Номер продукта 636002 | | | |
|-----------------------|-------------------------------|---------|--|
| Производитель | CITROËN | | |
| Модельный ряд | C3 (09-) | | |
| Модель | 1.6 VTi | | |
| Коробка передач | Automatic | | |
| Система А/С | With/Without air conditioning | | |
| Топливо | Gasoline | | |
| Двигатель | EP6 | | |
| Вес брутто | 2,14 kg | | |
| Период | 3/2009-> | | |
| Размер (В x Ш x Г) | 380 x 415 x 18 mm | | |
| Материал | Plastic/Aluminium | | |
| Оригинальные номера | | | |
| 1330.S4 | 1330.W9 | 1333.98 | |

Номер продукта | 636002

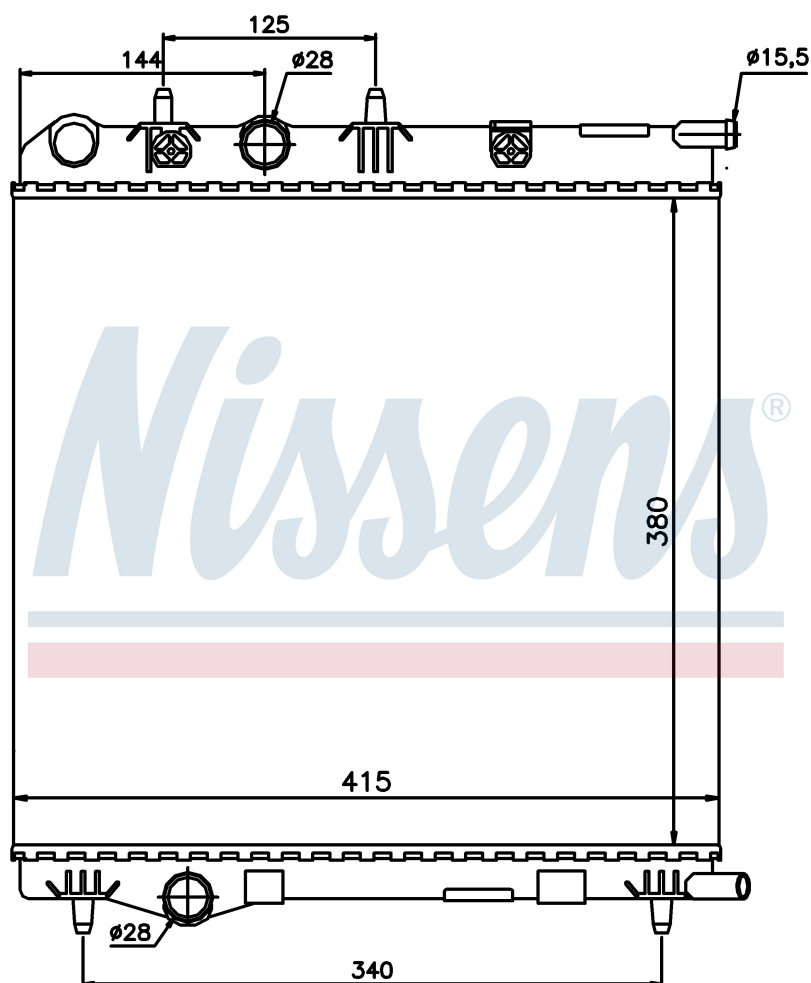
**Номер продукта 636002**

| | |
|--------------------|-------------------------------|
| Производитель | CITROËN |
| Модельный ряд | DS3 (10-) |
| Модель | 1.4 VTi |
| Коробка передач | Automatic |
| Система А/С | With/Without air conditioning |
| Топливо | Gasoline |
| Двигатель | EP3 TU3A |
| Вес брутто | 2,14 kg |
| Период | 3/2010-> |
| Размер (В x Ш x Г) | 380 x 415 x 18 mm |
| Материал | Plastic/Aluminium |

Оригинальные номера

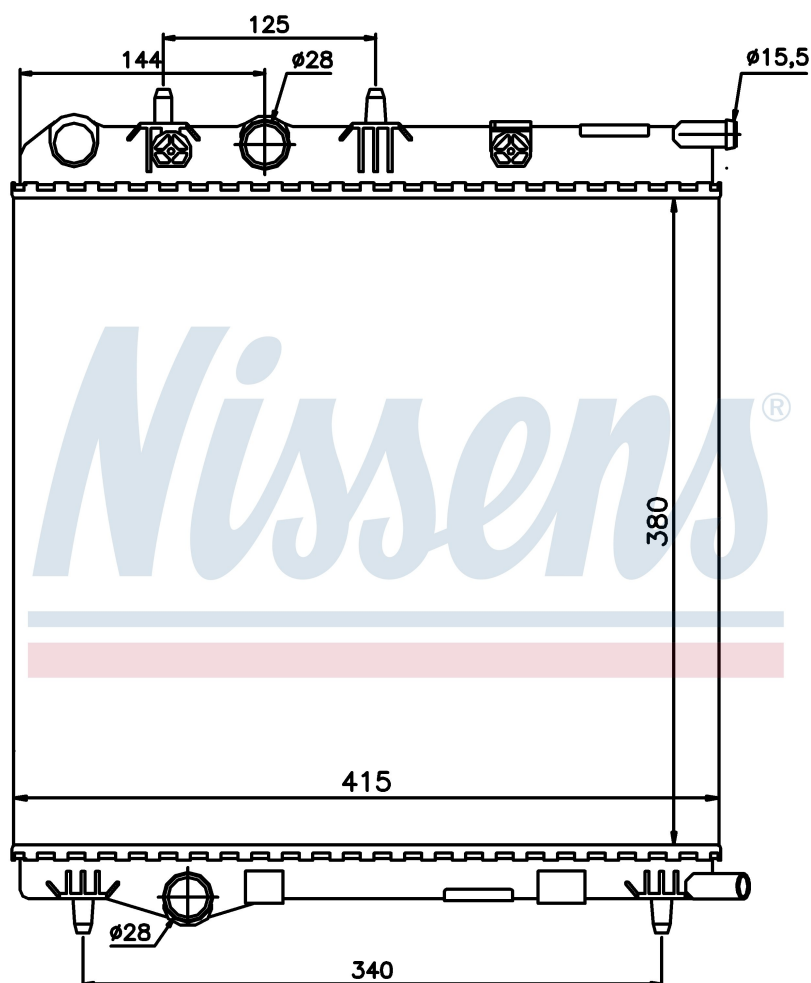
| | | | |
|---------|---------|---------|--|
| 1330.S4 | 1330.W9 | 1333.98 | |
|---------|---------|---------|--|

Номер продукта | 636002



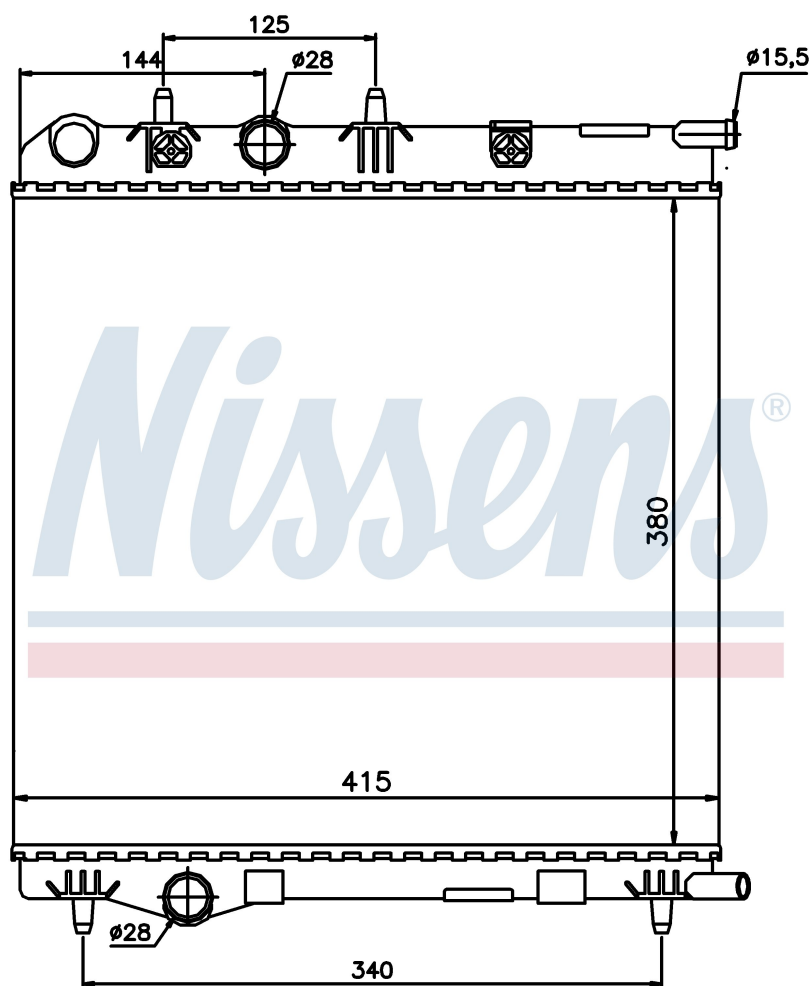
| Номер продукта 636002 | | | |
|-----------------------|-------------------------------|---------|--|
| Производитель | CITROËN | | |
| Модельный ряд | DS3 (10-) | | |
| Модель | 1.6 VTi | | |
| Коробка передач | Manual | | |
| Система А/С | With/Without air conditioning | | |
| Топливо | Gasoline | | |
| Двигатель | EP6C | | |
| Вес брутто | 2,14 kg | | |
| Период | 3/2010-> | | |
| Размер (В x Ш x Г) | 380 x 415 x 18 mm | | |
| Материал | Plastic/Aluminium | | |
| Оригинальные номера | | | |
| 1330.S4 | 1330.W9 | 1333.98 | |

Номер продукта | 636002



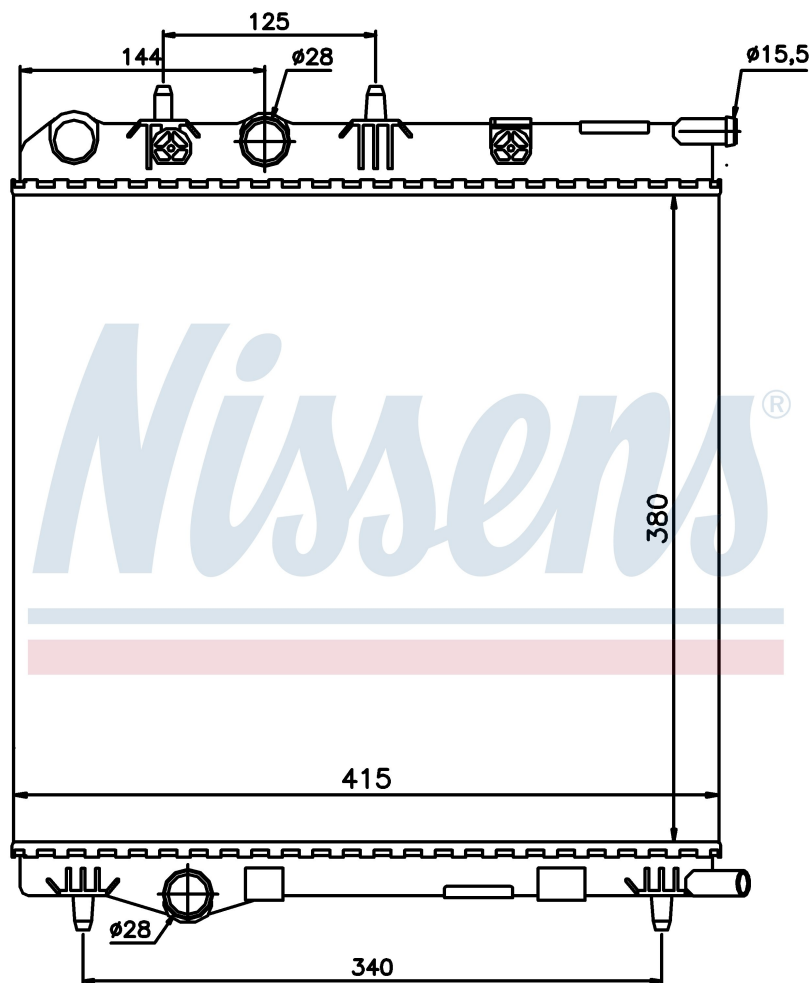
| Номер продукта 636002 | | | |
|-----------------------|-------------------------------|---------|--|
| Производитель | CITROËN | | |
| Модельный ряд | DS3 (10-) | | |
| Модель | 1.6 VTi | | |
| Коробка передач | Manual | | |
| Система А/С | With/Without air conditioning | | |
| Топливо | Gasoline | | |
| Двигатель | EP6C | | |
| Вес брутто | 2,14 kg | | |
| Период | 3/2010-> | | |
| Размер (В x Ш x Г) | 380 x 415 x 18 mm | | |
| Материал | Plastic/Aluminium | | |
| Оригинальные номера | | | |
| 1330.S4 | 1330.W9 | 1333.98 | |

Номер продукта | 636002



| Номер продукта 636002 | | | |
|-----------------------|-------------------------------|---------|--|
| Производитель | CITROËN | | |
| Модельный ряд | DS3 (10-) | | |
| Модель | 1.6 VTi | | |
| Коробка передач | Automatic | | |
| Система А/С | With/Without air conditioning | | |
| Топливо | Gasoline | | |
| Двигатель | EP6C | | |
| Вес брутто | 2,14 kg | | |
| Период | 3/2010-> | | |
| Размер (В x Ш x Г) | 380 x 415 x 18 mm | | |
| Материал | Plastic/Aluminium | | |
| Оригинальные номера | | | |
| 1330.S4 | 1330.W9 | 1333.98 | |

Номер продукта | 636002

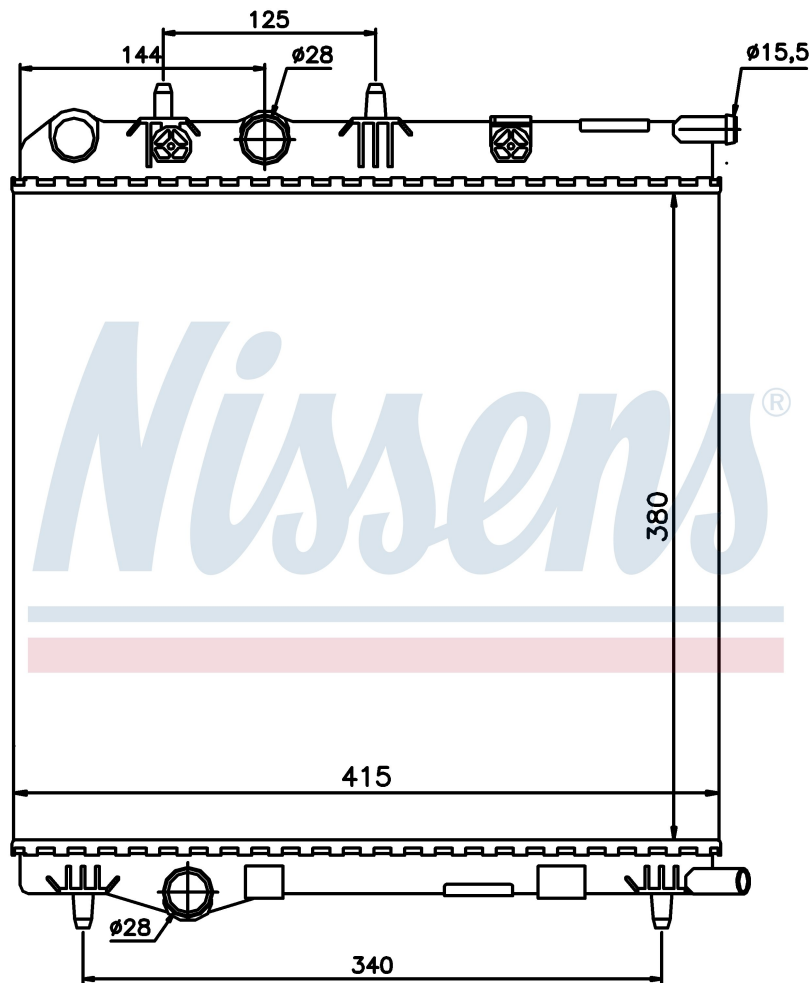
**Номер продукта 636002**

| | |
|--------------------|-------------------------------|
| Производитель | PEUGEOT |
| Модельный ряд | 207 (06-) |
| Модель | 1.4 i 16V |
| Коробка передач | Automatic |
| Система А/С | With/Without air conditioning |
| Топливо | Gasoline |
| Двигатель | EP3C |
| Вес брутто | 2,14 kg |
| Период | 5/2006-> |
| Размер (В x Ш x Г) | 380 x 415 x 18 mm |
| Материал | Plastic/Aluminium |

Оригинальные номера

| | | | |
|---------|---------|---------|--|
| 1330.S4 | 1330.W9 | 1333.98 | |
|---------|---------|---------|--|

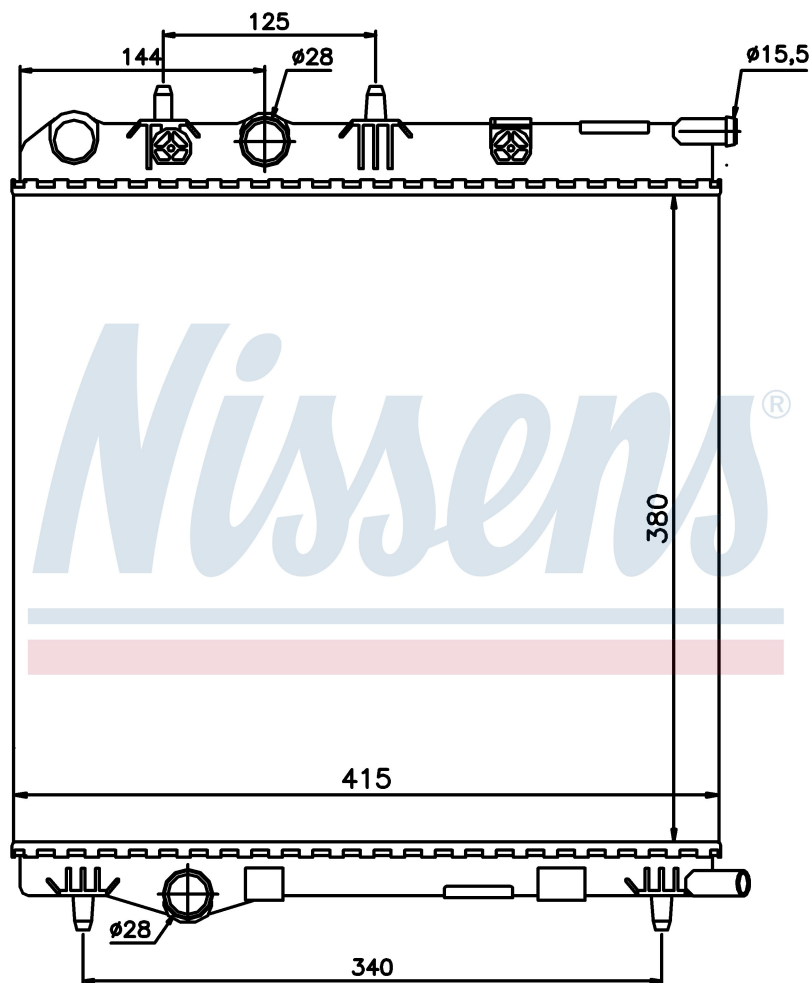
Номер продукта | 636002



Номер продукта 636002

| | | | |
|----------------------------|-------------------------------|---------|--|
| Производитель | PEUGEOT | | |
| Модельный ряд | 207 (06-) | | |
| Модель | 1.6 i | | |
| Коробка передач | Automatic | | |
| Система А/С | With/Without air conditioning | | |
| Топливо | Gasoline | | |
| Двигатель | EP6 | | |
| Вес брутто | 2,14 kg | | |
| Период | 5/2006-> | | |
| Размер (В x Ш x Г) | 380 x 415 x 18 mm | | |
| Материал | Plastic/Aluminium | | |
| Оригинальные номера | | | |
| 1330.S4 | 1330.W9 | 1333.98 | |

Номер продукта | 636002

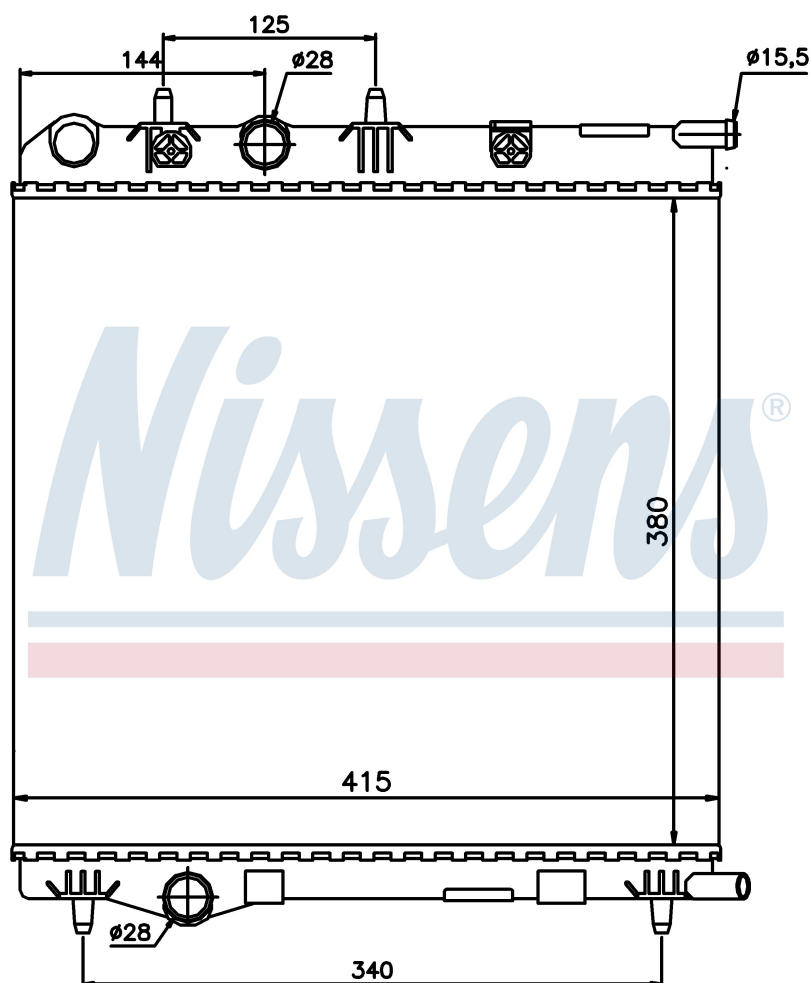
**Номер продукта 636002**

| | |
|--------------------|-------------------------------|
| Производитель | PEUGEOT |
| Модельный ряд | 207 (06-) |
| Модель | 1.6 i 16V |
| Коробка передач | Manual |
| Система А/С | With/Without air conditioning |
| Топливо | Gasoline |
| Двигатель | EP6C |
| Вес брутто | 2,14 kg |
| Период | 5/2006-> |
| Размер (В x Ш x Г) | 380 x 415 x 18 mm |
| Материал | Plastic/Aluminium |

Оригинальные номера

| | | | |
|---------|---------|---------|--|
| 1330.S4 | 1330.W9 | 1333.98 | |
|---------|---------|---------|--|

Номер продукта | 636002

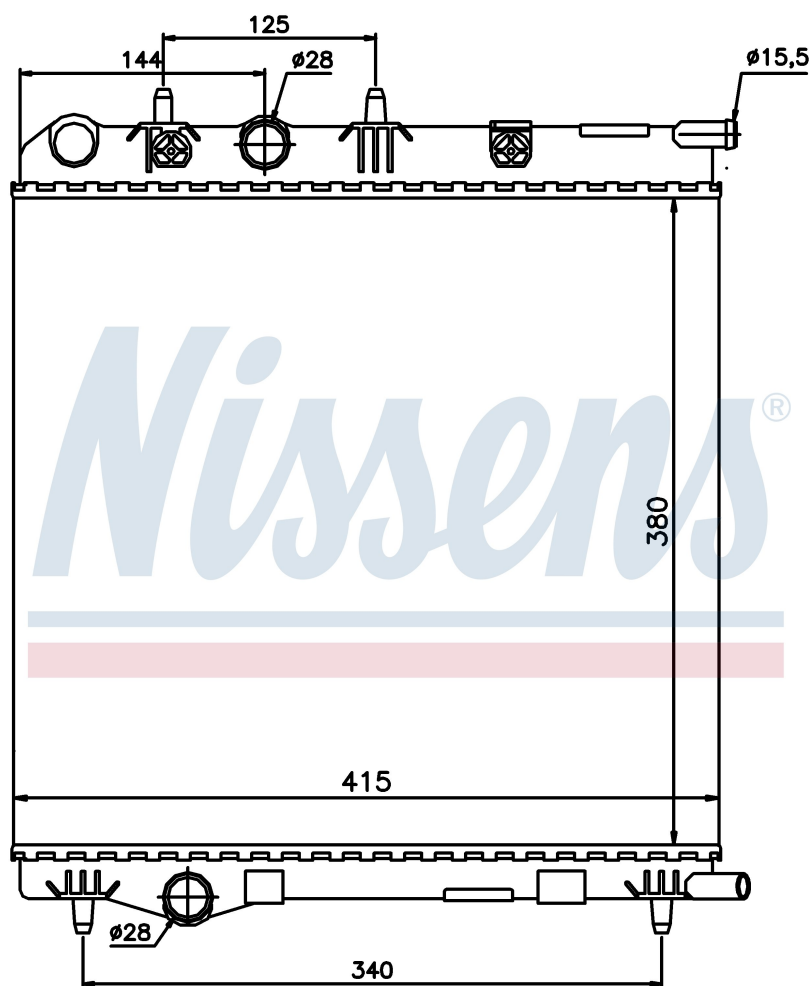
**Номер продукта 636002**

| | |
|--------------------|-------------------------------|
| Производитель | PEUGEOT |
| Модельный ряд | 207 (06-) |
| Модель | 1.6 i 16V |
| Коробка передач | Automatic |
| Система А/С | With/Without air conditioning |
| Топливо | Gasoline |
| Двигатель | EP6C |
| Вес брутто | 2,14 kg |
| Период | 5/2006-> |
| Размер (В x Ш x Г) | 380 x 415 x 18 mm |
| Материал | Plastic/Aluminium |

Оригинальные номера

| | | | |
|---------|---------|---------|--|
| 1330.S4 | 1330.W9 | 1333.98 | |
|---------|---------|---------|--|

Номер продукта | 636002

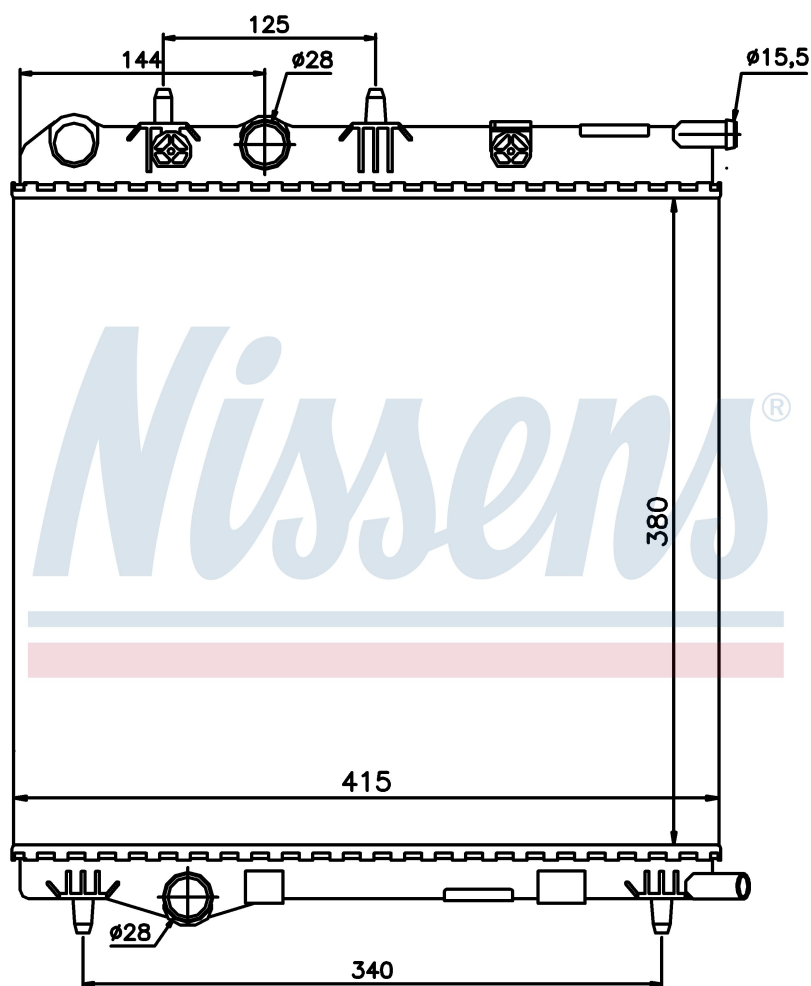
**Номер продукта 636002**

| | |
|--------------------|-------------------------------|
| Производитель | PEUGEOT |
| Модельный ряд | 208 (12-) |
| Модель | 1.0 VTi |
| Коробка передач | Manual |
| Система А/С | With/Without air conditioning |
| Топливо | Gasoline |
| Двигатель | EBO |
| Вес брутто | 2,14 kg |
| Период | 5/2012-> |
| Размер (В x Ш x Г) | 380 x 415 x 18 mm |
| Материал | Plastic/Aluminium |

Оригинальные номера

| | | | |
|---------|---------|---------|--|
| 1330.S4 | 1330.W9 | 1333.98 | |
|---------|---------|---------|--|

Номер продукта | 636002

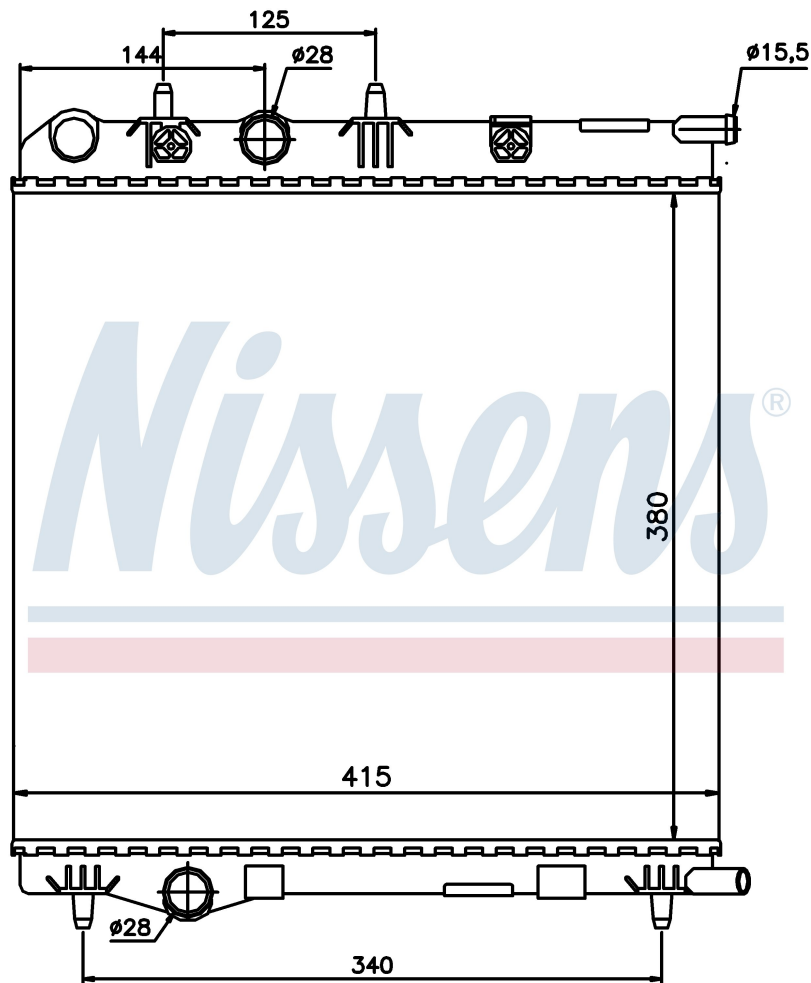
**Номер продукта 636002**

| | |
|--------------------|-------------------------------|
| Производитель | PEUGEOT |
| Модельный ряд | 208 (12-) |
| Модель | 1.2 TURBO |
| Коробка передач | Manual |
| Система А/С | With/Without air conditioning |
| Топливо | Gasoline |
| Двигатель | EB2DT |
| Вес брутто | 2,14 kg |
| Период | 5/2012-> |
| Размер (В x Ш x Г) | 380 x 415 x 18 mm |
| Материал | Plastic/Aluminium |

Оригинальные номера

| | | | |
|---------|---------|---------|--|
| 1330.S4 | 1330.W9 | 1333.98 | |
|---------|---------|---------|--|

Номер продукта | 636002

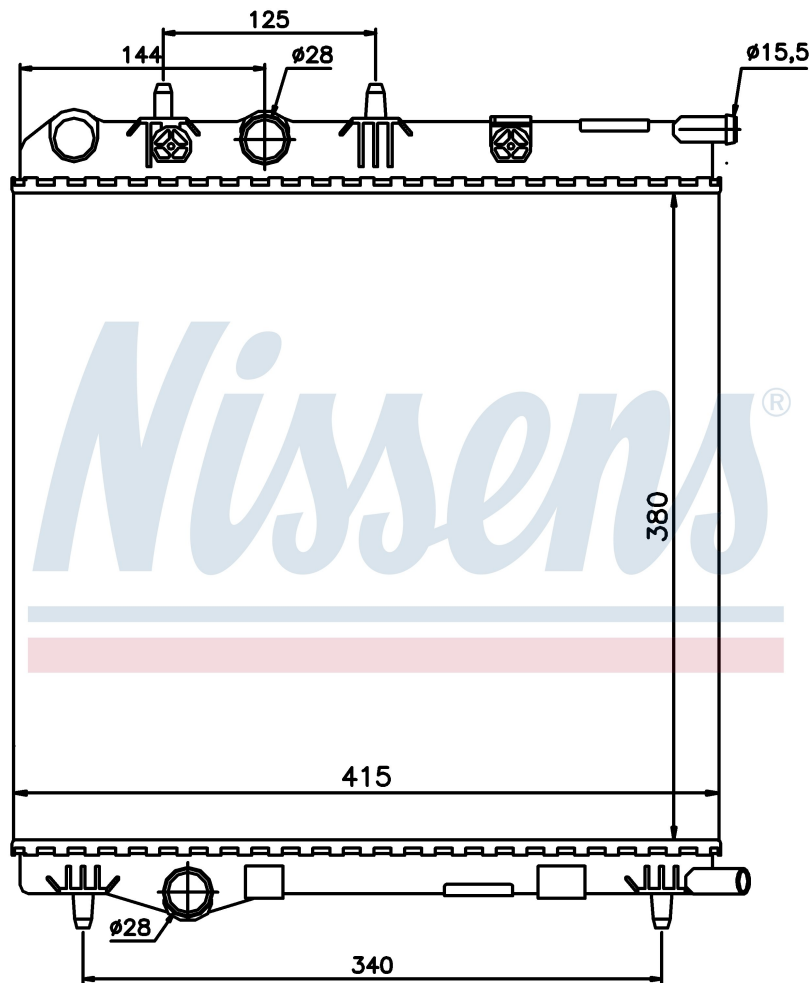
**Номер продукта 636002**

| | |
|--------------------|-------------------------------|
| Производитель | PEUGEOT |
| Модельный ряд | 208 (12-) |
| Модель | 1.2 VTi |
| Коробка передач | Manual |
| Система А/С | With/Without air conditioning |
| Топливо | Gasoline |
| Двигатель | EB2 |
| Вес брутто | 2,14 kg |
| Период | 5/2012-> |
| Размер (В x Ш x Г) | 380 x 415 x 18 mm |
| Материал | Plastic/Aluminium |

Оригинальные номера

| | | | |
|---------|---------|---------|--|
| 1330.S4 | 1330.W9 | 1333.98 | |
|---------|---------|---------|--|

Номер продукта | 636002

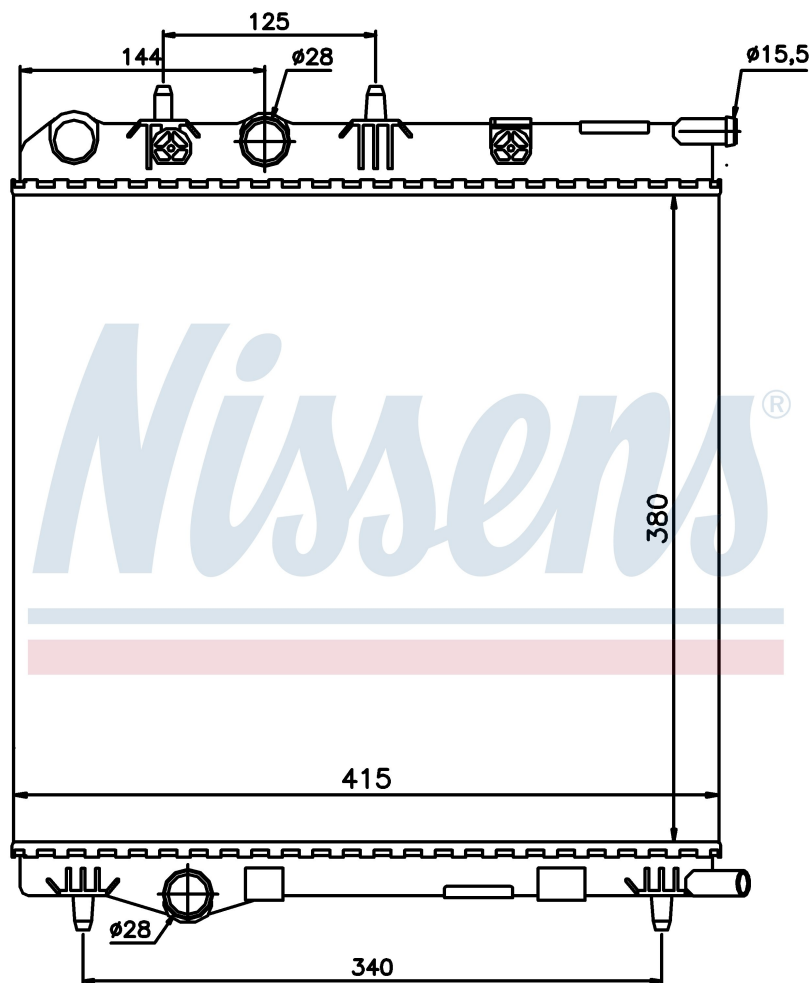
**Номер продукта 636002**

| | |
|--------------------|-------------------------------|
| Производитель | PEUGEOT |
| Модельный ряд | 208 (12-) |
| Модель | 1.2 VTi |
| Коробка передач | Manual |
| Система А/С | With/Without air conditioning |
| Топливо | Gasoline |
| Двигатель | EB2 |
| Вес брутто | 2,14 kg |
| Период | 5/2012-> |
| Размер (В x Ш x Г) | 380 x 415 x 18 mm |
| Материал | Plastic/Aluminium |

Оригинальные номера

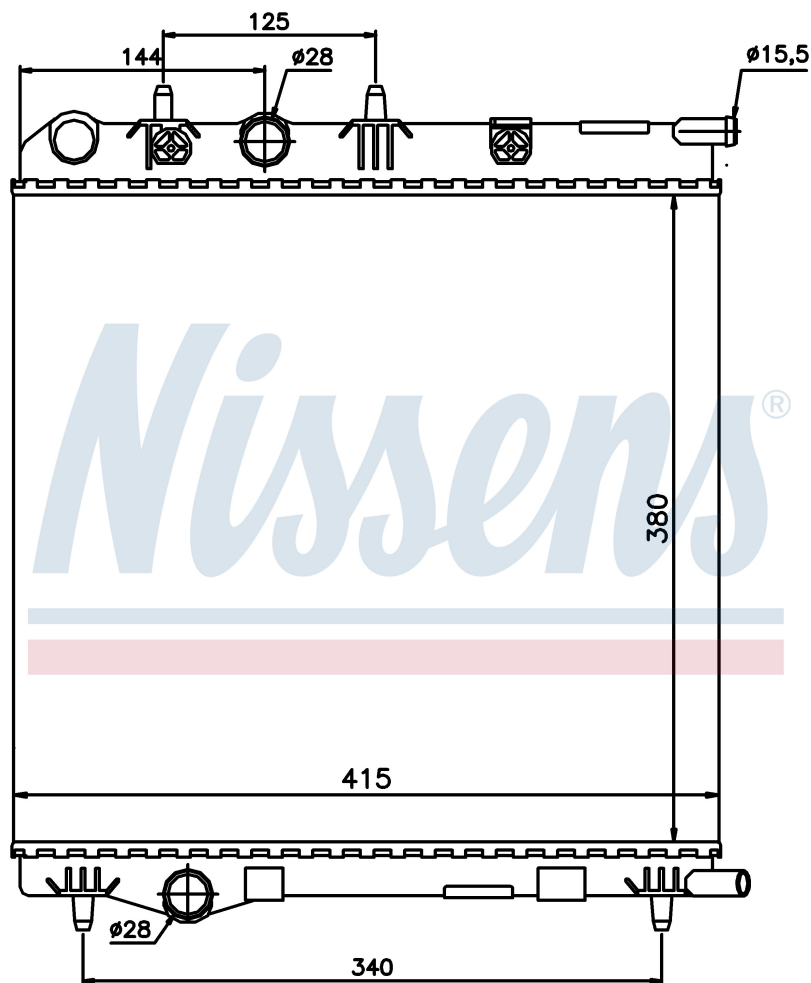
| | | | |
|---------|---------|---------|--|
| 1330.S4 | 1330.W9 | 1333.98 | |
|---------|---------|---------|--|

Номер продукта | 636002

**Номер продукта 636002**

| | | | |
|----------------------------|-------------------------------|---------|--|
| Производитель | PEUGEOT | | |
| Модельный ряд | 208 (12-) | | |
| Модель | 1.4 HDi | | |
| Коробка передач | Manual | | |
| Система А/С | With/Without air conditioning | | |
| Топливо | Diesel | | |
| Вес брутто | 2,14 kg | | |
| Период | 5/2012-> | | |
| Размер (В x Ш x Г) | 380 x 415 x 18 mm | | |
| Материал | Plastic/Aluminium | | |
| Оригинальные номера | | | |
| 1330.S4 | 1330.W9 | 1333.98 | |

Номер продукта | 636002

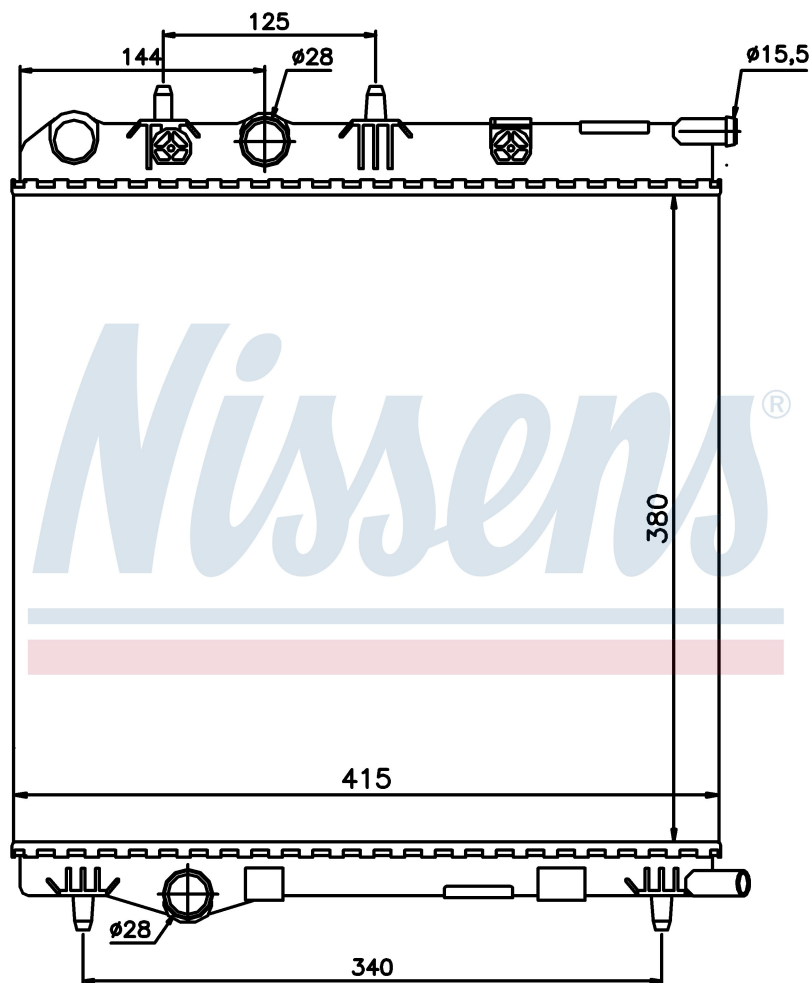
**Номер продукта 636002**

| | |
|--------------------|-------------------------------------|
| Производитель | PEUGEOT |
| Модельный ряд | 208 (12-) |
| Модель | 1.6 HDI |
| Коробка передач | Manual |
| Система А/С | With/Without air conditioning |
| Топливо | Diesel |
| Двигатель | DV6C DV6DTED DV6DTEDM DV6ETED DV6FC |
| Вес брутто | 2,14 kg |
| Период | 5/2012-> |
| Размер (В x Ш x Г) | 380 x 415 x 18 mm |
| Материал | Plastic/Aluminium |

Оригинальные номера

| | | | |
|---------|---------|---------|--|
| 1330.S4 | 1330.W9 | 1333.98 | |
|---------|---------|---------|--|

Номер продукта | 636002

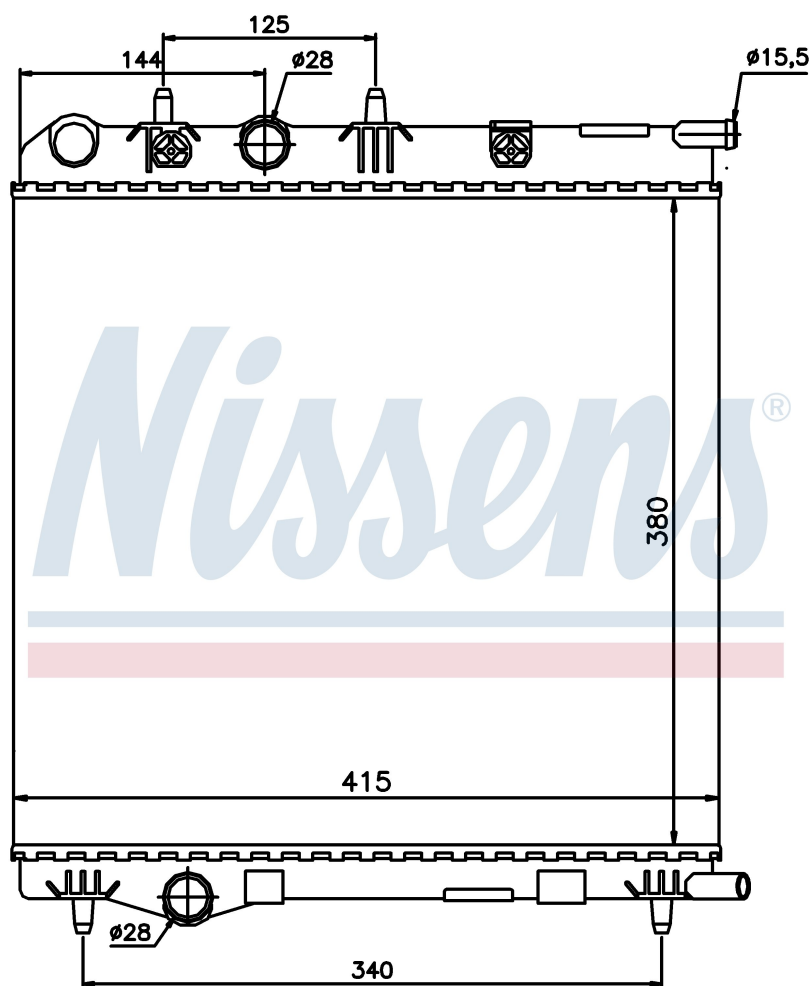
**Номер продукта 636002**

| | |
|--------------------|-------------------------------------|
| Производитель | PEUGEOT |
| Модельный ряд | 208 (12-) |
| Модель | 1.6 HDI |
| Коробка передач | Manual |
| Система А/С | With/Without air conditioning |
| Топливо | Diesel |
| Двигатель | DV6C DV6DTED DV6DTEDM DV6ETED DV6FC |
| Вес брутто | 2,14 kg |
| Период | 5/2012-> |
| Размер (В x Ш x Г) | 380 x 415 x 18 mm |
| Материал | Plastic/Aluminium |

Оригинальные номера

| | | | |
|---------|---------|---------|--|
| 1330.S4 | 1330.W9 | 1333.98 | |
|---------|---------|---------|--|

Номер продукта | 636002

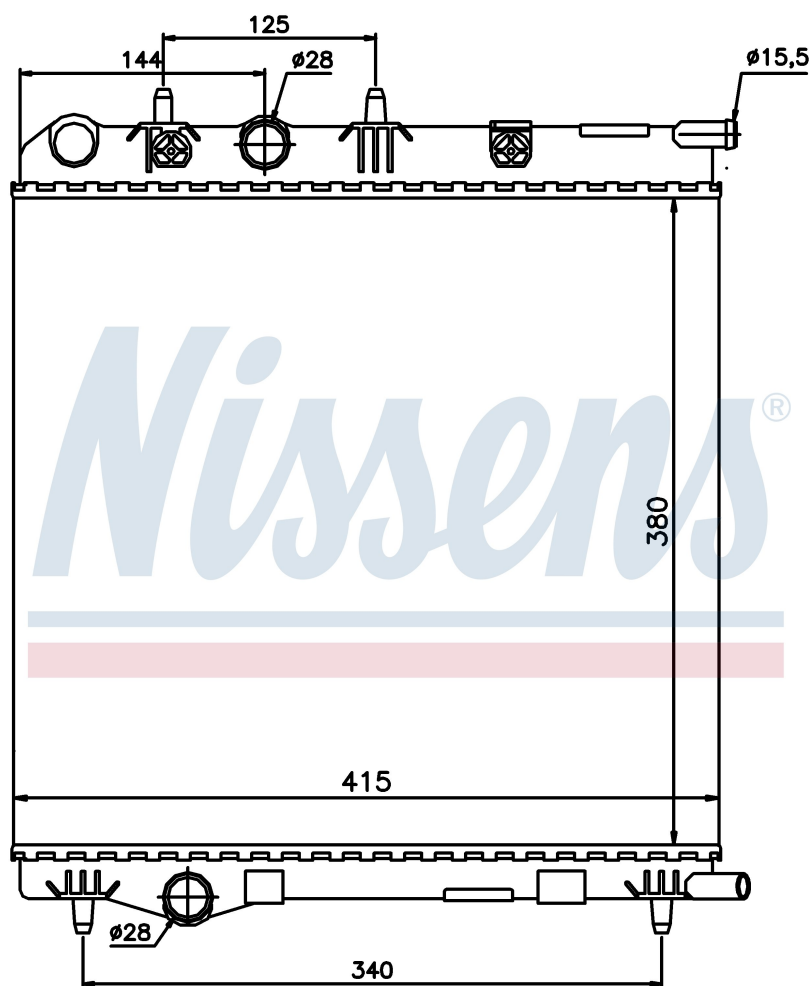
**Номер продукта 636002**

| | |
|--------------------|-------------------------------|
| Производитель | PEUGEOT |
| Модельный ряд | 208 (12-) |
| Модель | 1.6 THP |
| Коробка передач | Manual |
| Система А/С | With/Without air conditioning |
| Топливо | Gasoline |
| Двигатель | EB6CDTX |
| Вес брутто | 2,14 kg |
| Период | 5/2012-> |
| Размер (В x Ш x Г) | 380 x 415 x 18 mm |
| Материал | Plastic/Aluminium |

Оригинальные номера

| | | | |
|---------|---------|---------|--|
| 1330.S4 | 1330.W9 | 1333.98 | |
|---------|---------|---------|--|

Номер продукта | 636002



| Номер продукта 636002 | | | |
|-----------------------|-------------------------------|---------|--|
| Производитель | CITROËN | | |
| Модельный ряд | C3 (09-) | | |
| Модель | 1.4 VTi | | |
| Коробка передач | Manual | | |
| Система А/С | With/Without air conditioning | | |
| Топливо | Gasoline | | |
| Двигатель | EP3 | | |
| Вес брутто | 2,14 kg | | |
| Период | 3/2009-> | | |
| Размер (В x Ш x Г) | 380 x 415 x 18 mm | | |
| Материал | Plastic/Aluminium | | |
| Оригинальные номера | | | |
| 1330.S4 | 1330.W9 | 1333.98 | |