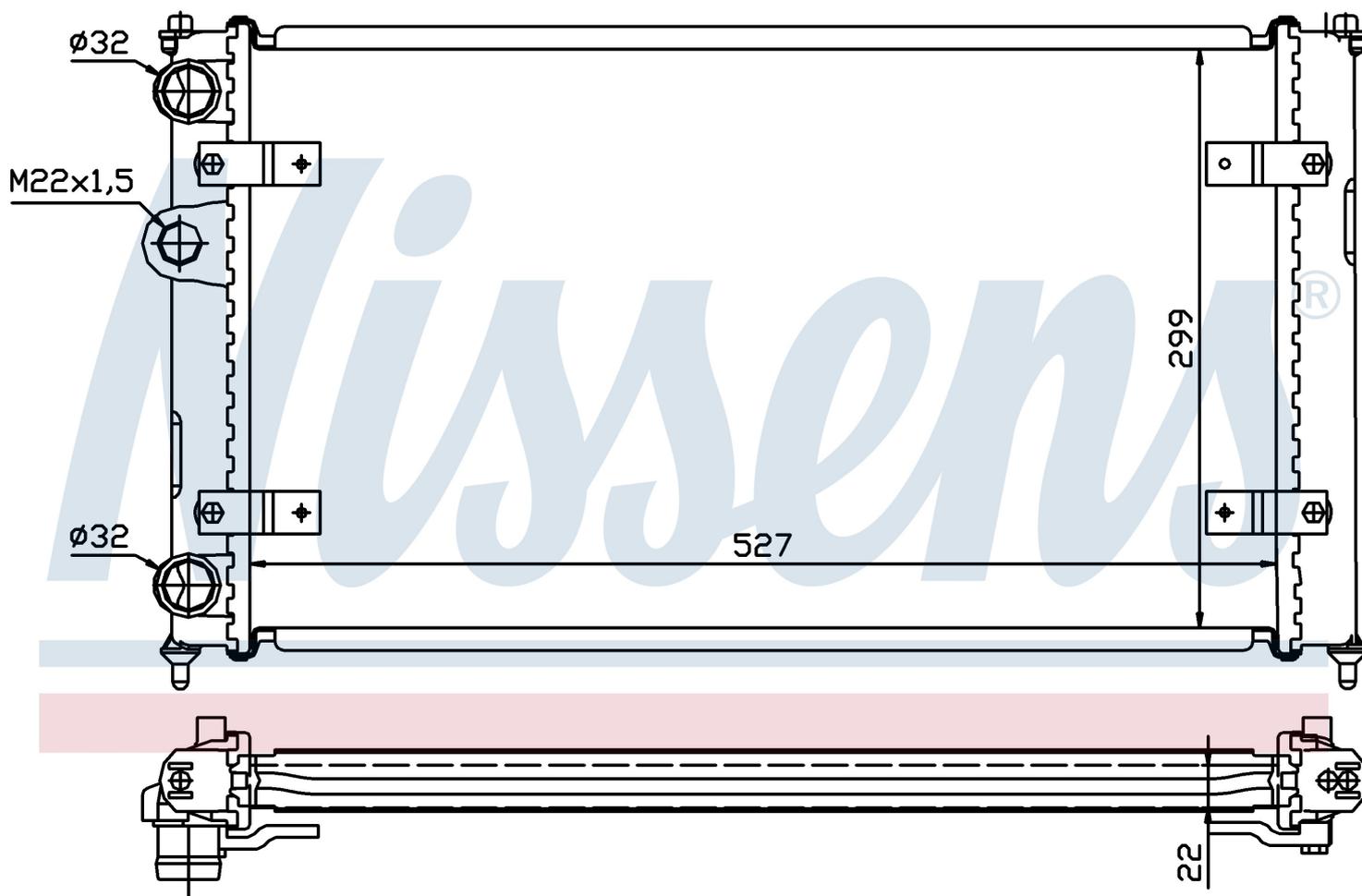
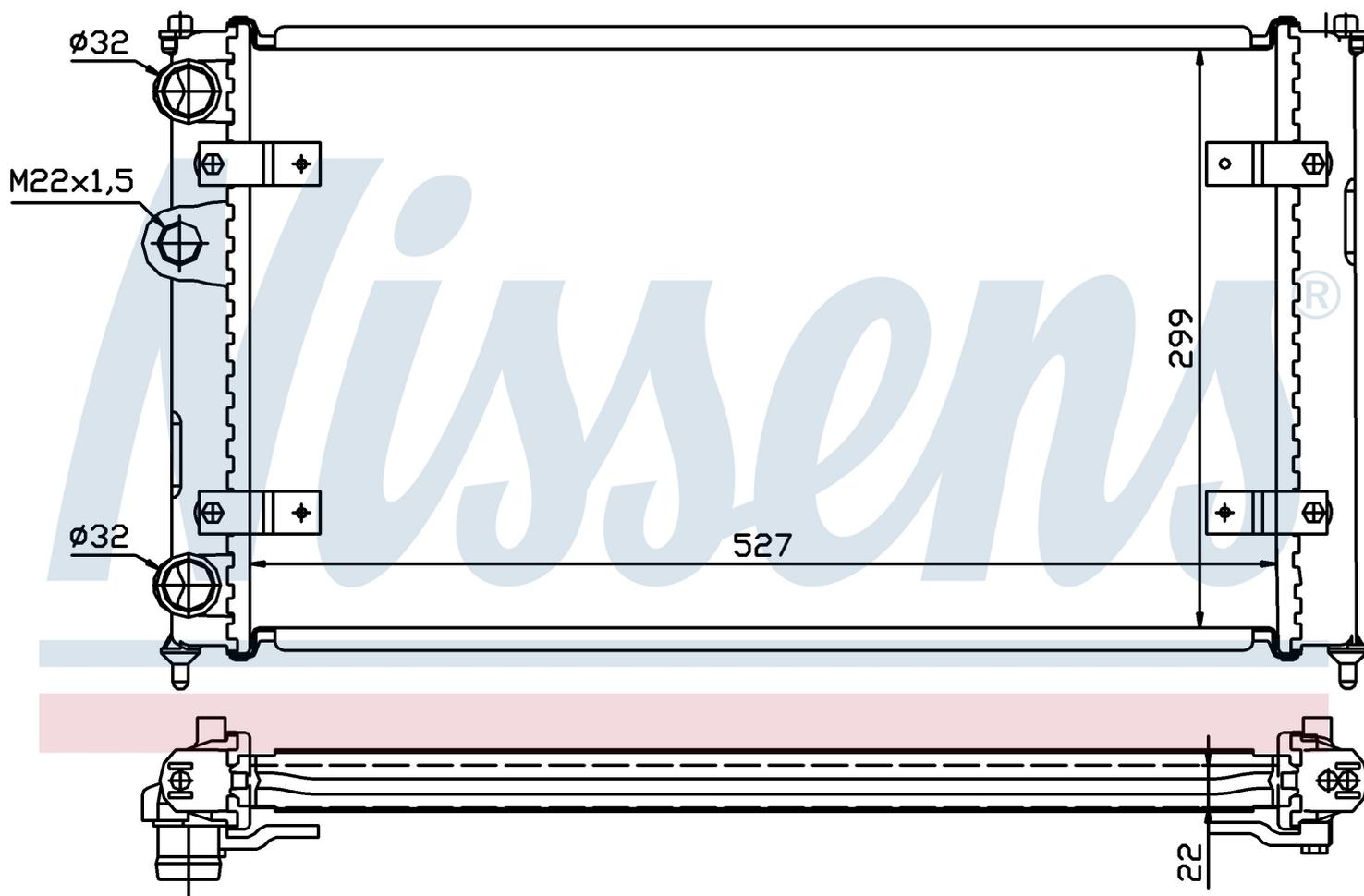


Номер продукта | 639951

**Номер продукта 639951**

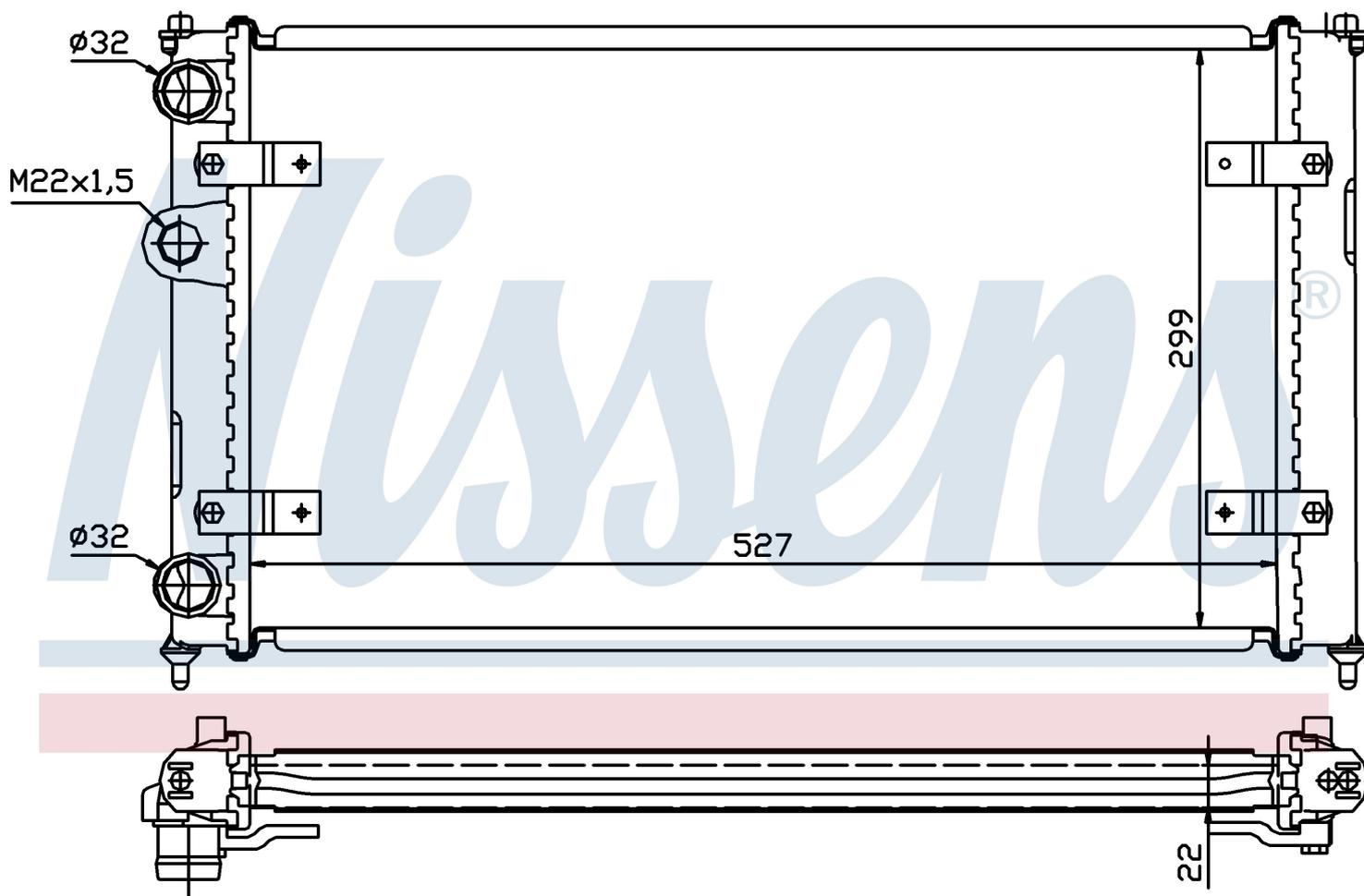
Производитель	SEAT		
Модельный ряд	CORDOBA (93-)		
Модель	1.4 i		
Коробка передач	Manual		
Система А/С	Without air conditioning		
Топливо	Gasoline		
Двигатель	ABD		
Вес брутто	3,16 kg		
Период	9/1993->11/1995		
Размер (В x Ш x Г)	528 x 299 x 22 mm		
Материал	Mechanical aluminium		
<b>Оригинальные номера</b>			
6K0.121.253	6K0.121.253 K	6K0.121.253 P	

Номер продукта | 639951



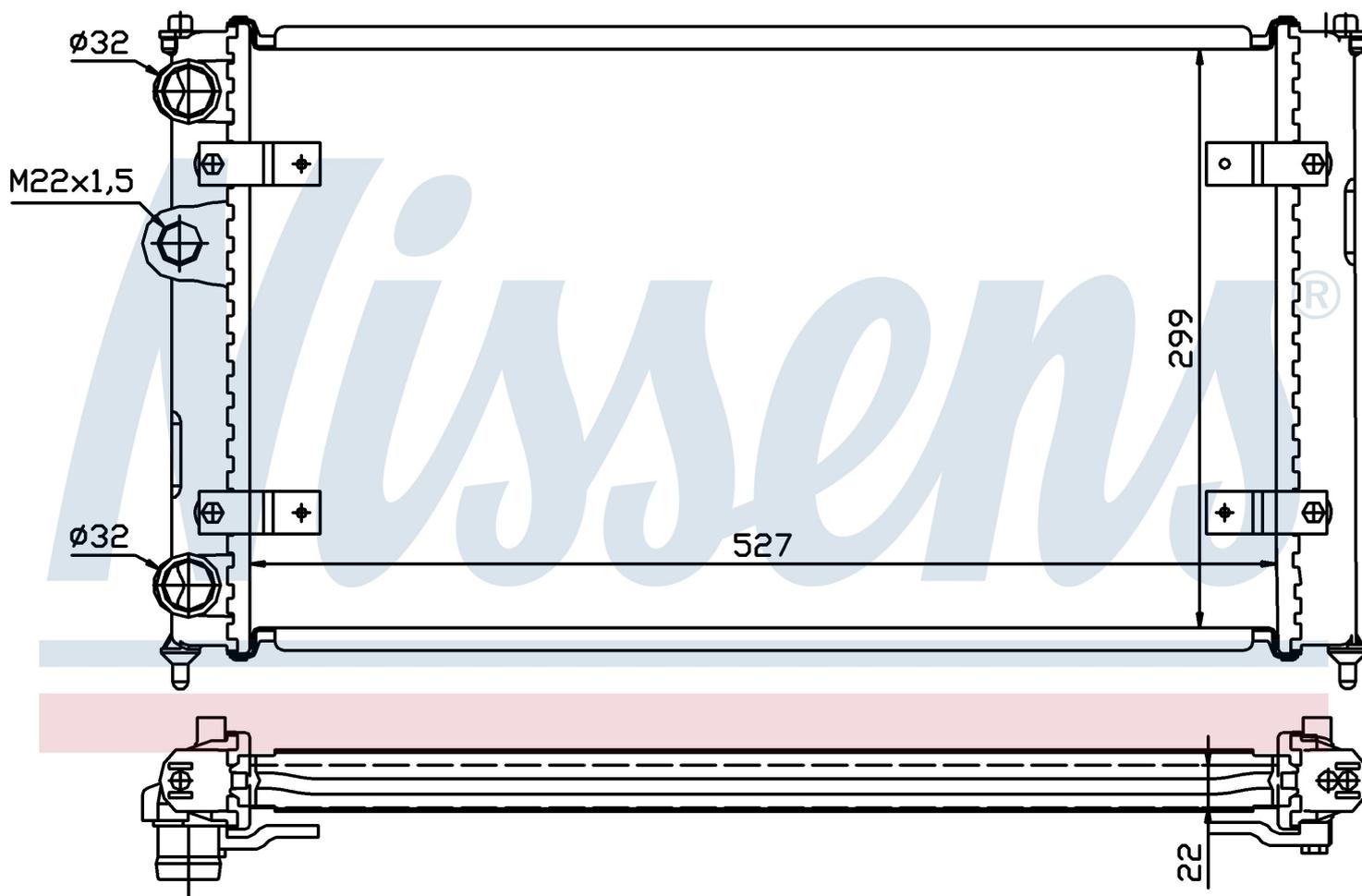
Номер продукта 639951	
Производитель	SEAT
Модельный ряд	CORDOBA (93-)
Модель	1.6 i
Коробка передач	Manual
Система А/С	Without air conditioning
Топливо	Gasoline
Двигатель	ABU
Вес брутто	3,16 kg
Период	2/1993->8/1994
Размер (В x Ш x Г)	528 x 299 x 22 mm
Материал	Mechanical aluminium
Оригинальные номера	
6K0.121.253	6K0.121.253 K 6K0.121.253 P

Номер продукта | 639951



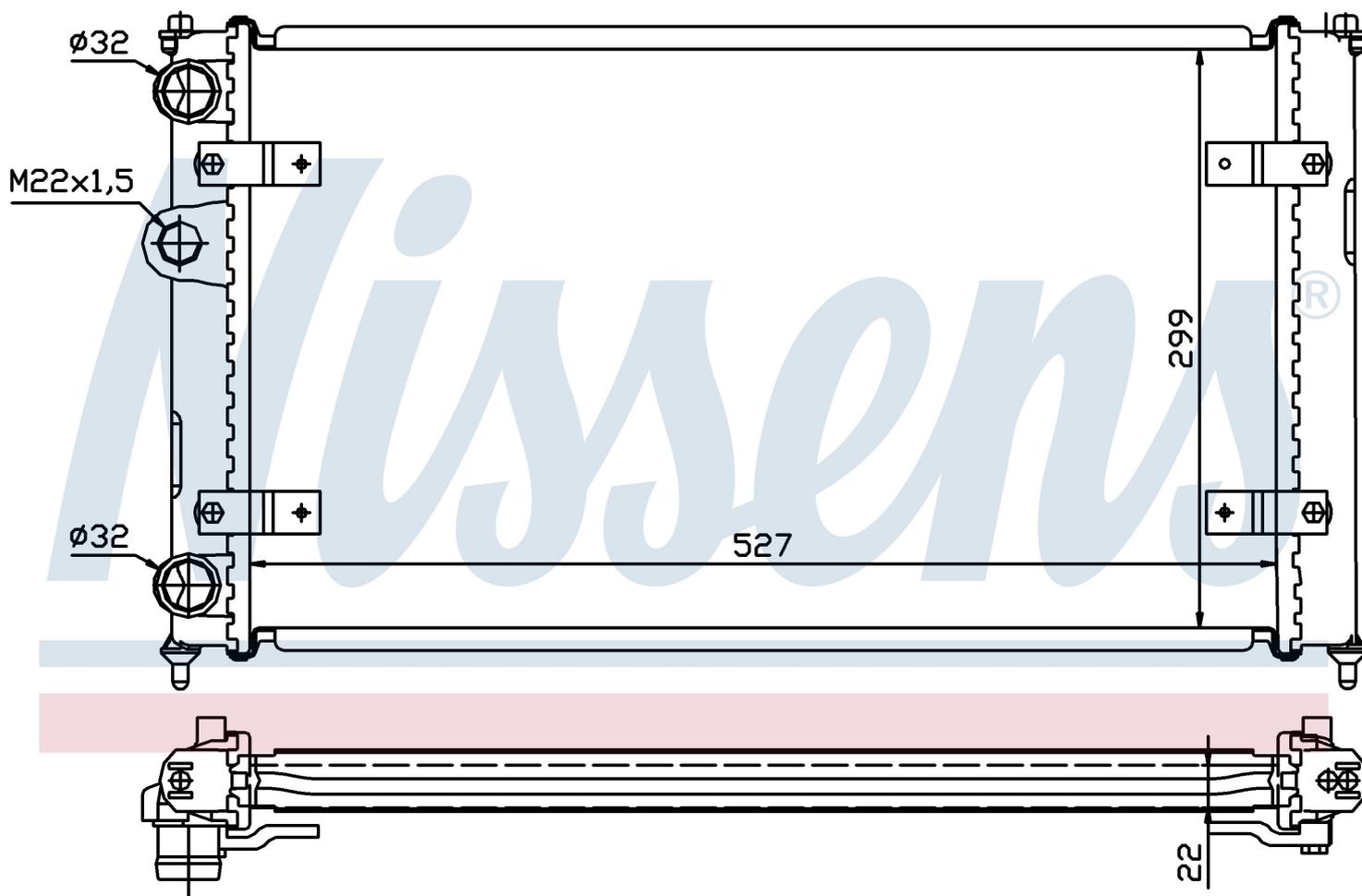
Номер продукта 639951	
Производитель	SEAT
Модельный ряд	CORDOBA (93-)
Модель	1.6 i
Коробка передач	Manual
Система А/С	Without air conditioning
Топливо	Gasoline
Двигатель	ABU
Вес брутто	3,16 kg
Период	2/1993->8/1994
Размер (В x Ш x Г)	528 x 299 x 22 mm
Материал	Mechanical aluminium
Оригинальные номера	
6K0.121.253	6K0.121.253 K 6K0.121.253 P

Номер продукта | 639951



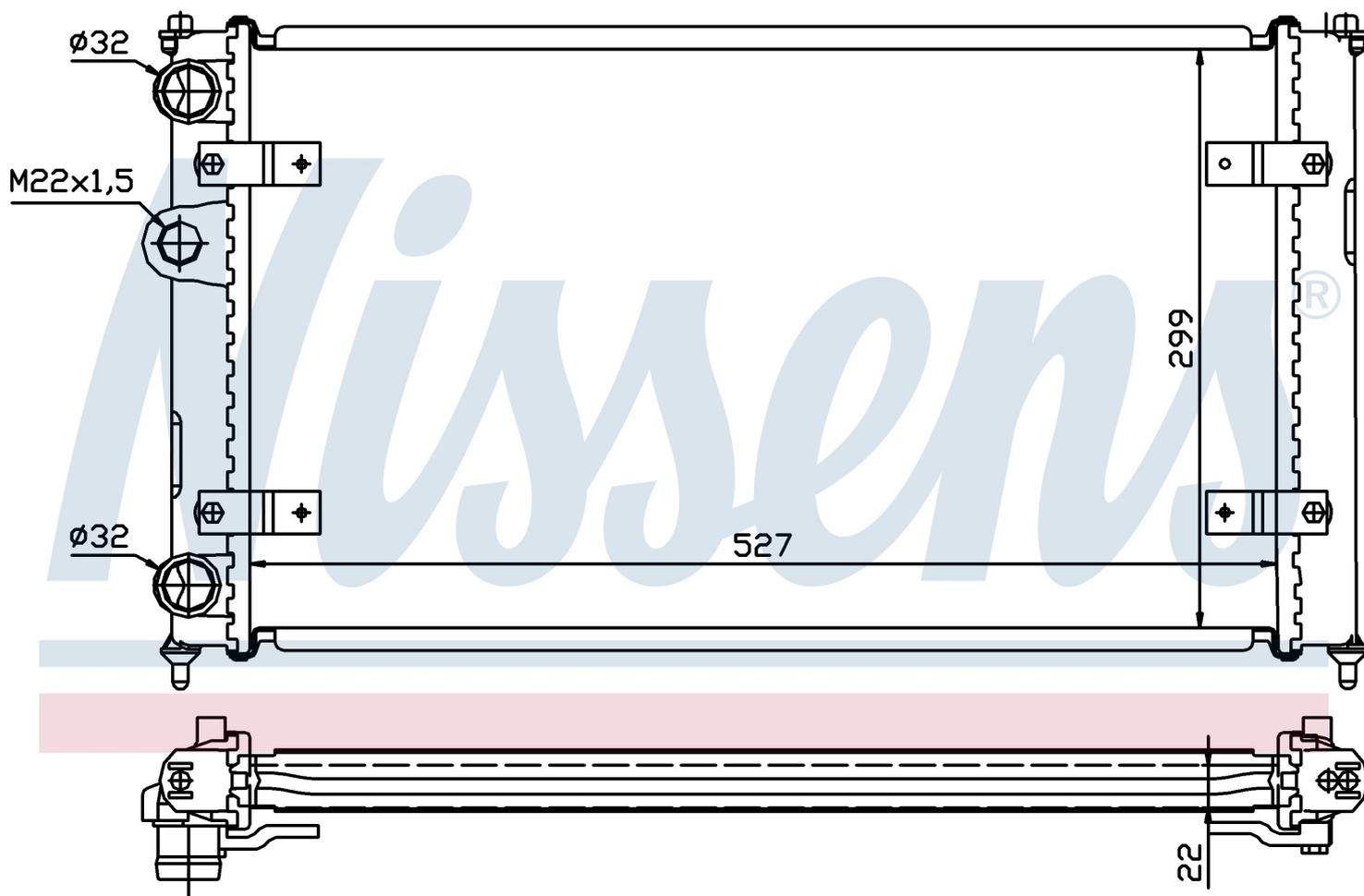
Номер продукта 639951	
Производитель	SEAT
Модельный ряд	CORDOBA (96-)
Модель	1.4 i
Коробка передач	Manual
Система А/С	Without air conditioning
Топливо	Gasoline
Двигатель	AKV
Вес брутто	3,16 kg
Период	12/1997->6/1999
Размер (В x Ш x Г)	528 x 299 x 22 mm
Материал	Mechanical aluminium
Оригинальные номера	
6K0.121.253	6K0.121.253 K 6K0.121.253 P

Номер продукта | 639951



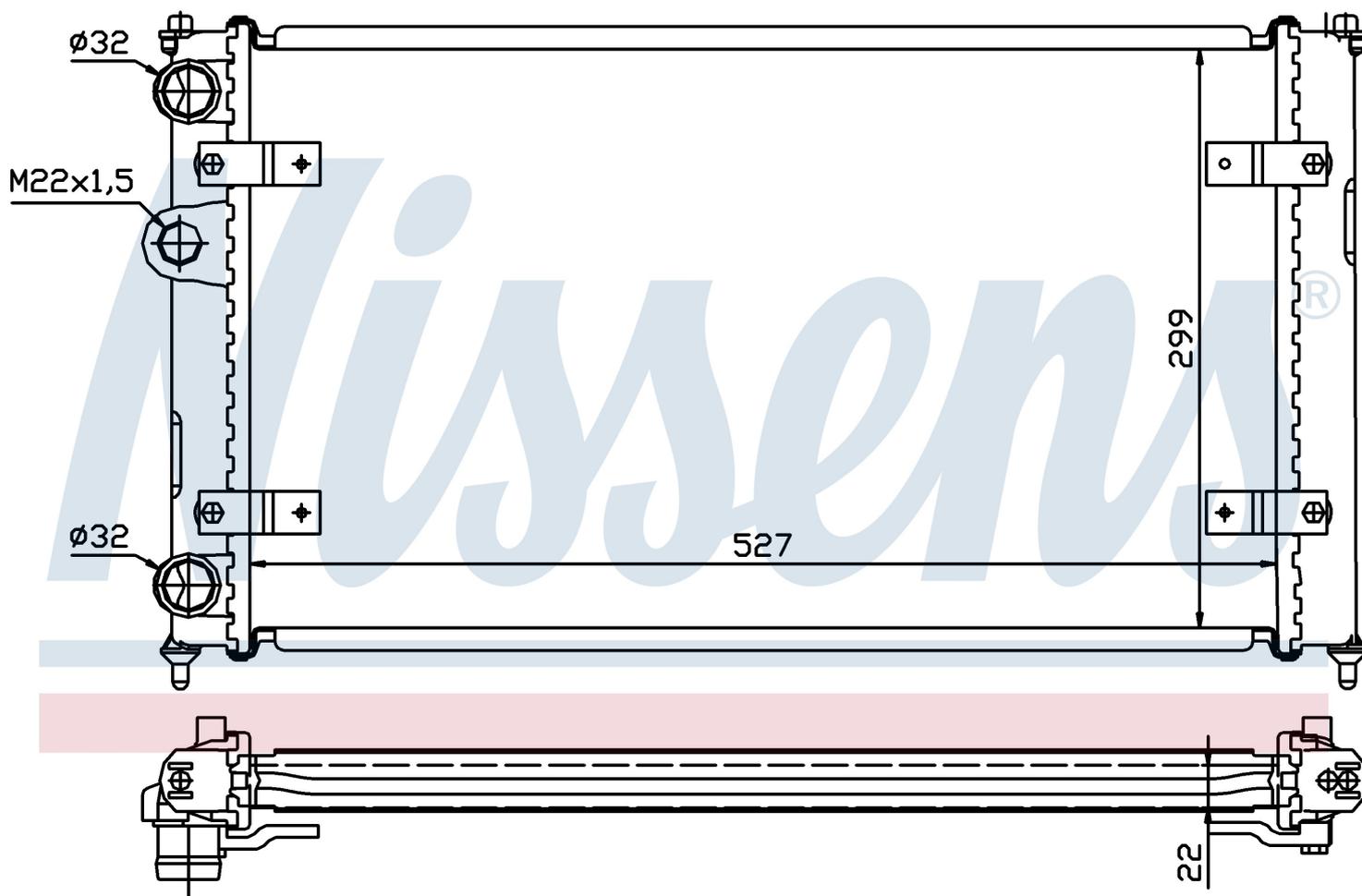
Номер продукта 639951	
Производитель	SEAT
Модельный ряд	CORDOBA (96-)
Модель	1.4 i
Коробка передач	Manual
Система А/С	Without air conditioning
Топливо	Gasoline
Двигатель	AKV
Вес брутто	3,16 kg
Период	12/1997->6/1999
Размер (В x Ш x Г)	528 x 299 x 22 mm
Материал	Mechanical aluminium
Оригинальные номера	
6K0.121.253	6K0.121.253 K 6K0.121.253 P

Номер продукта | 639951

**Номер продукта 639951**

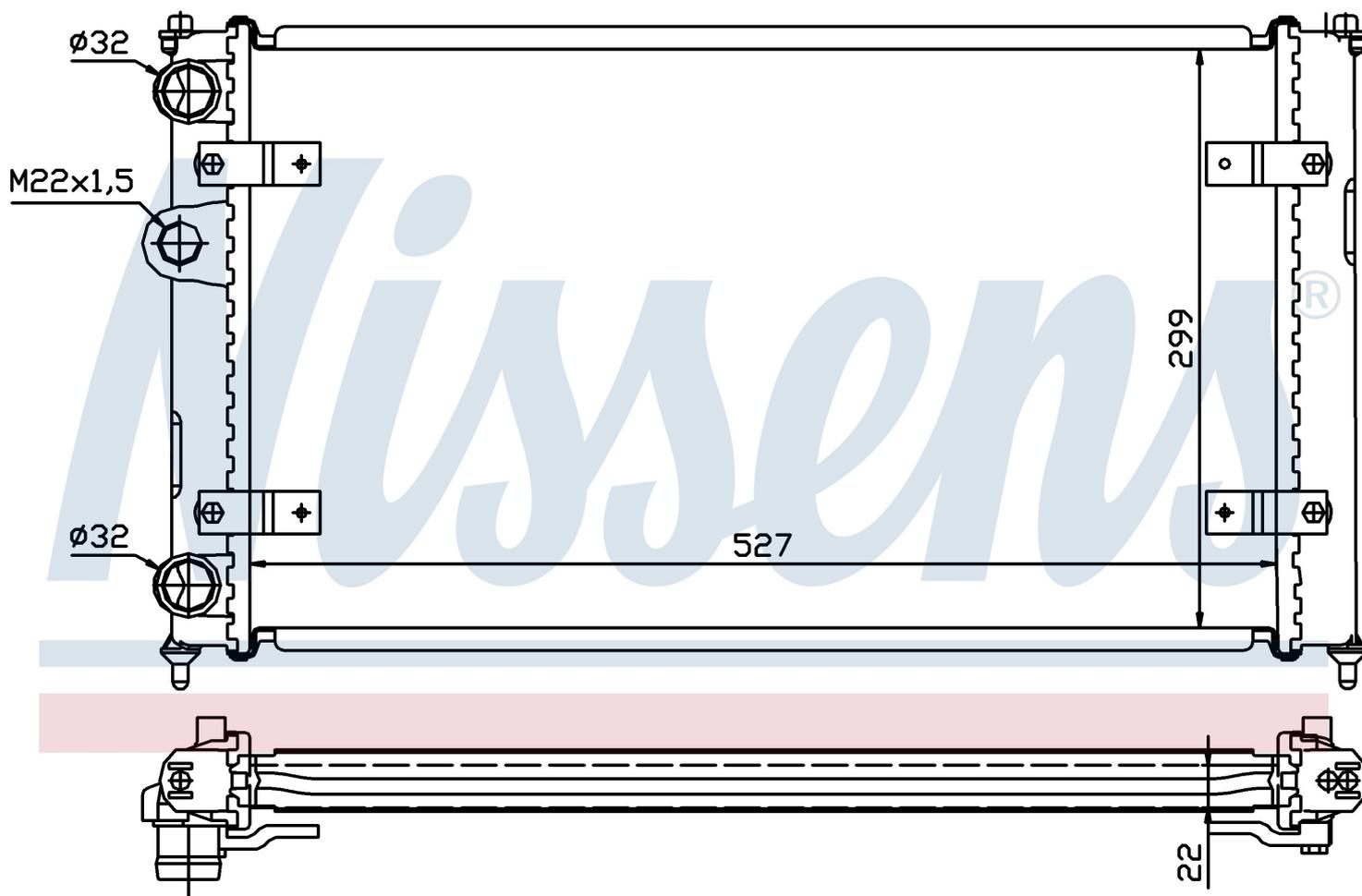
Производитель	SEAT		
Модельный ряд	CORDOBA (96-)		
Модель	1.4 i		
Коробка передач	Manual		
Система А/С	Without air conditioning		
Топливо	Gasoline		
Двигатель	ANX		
Вес брутто	3,16 kg		
Период	1/1998->5/1998		
Размер (В x Ш x Г)	528 x 299 x 22 mm		
Материал	Mechanical aluminium		
<b>Оригинальные номера</b>			
6K0.121.253	6K0.121.253 K	6K0.121.253 P	

Номер продукта | 639951

**Номер продукта 639951**

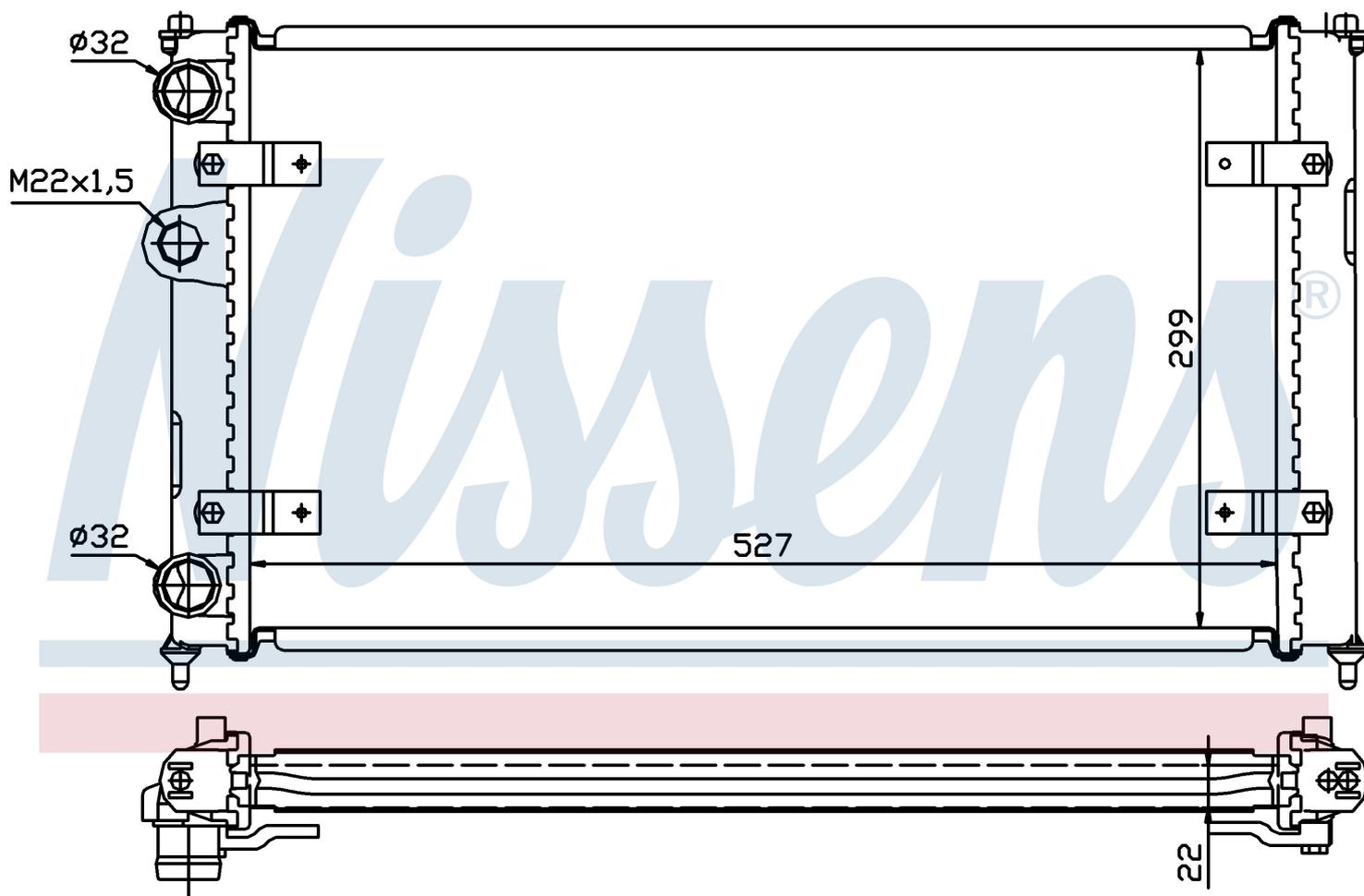
Производитель	SEAT		
Модельный ряд	CORDOBA (96-)		
Модель	1.4 i		
Коробка передач	Manual		
Система А/С	Without air conditioning		
Топливо	Gasoline		
Двигатель	APQ		
Вес брутто	3,16 kg		
Период	12/1997->6/1999		
Размер (В x Ш x Г)	528 x 299 x 22 mm		
Материал	Mechanical aluminium		
<b>Оригинальные номера</b>			
6K0.121.253	6K0.121.253 K	6K0.121.253 P	

Номер продукта | 639951

**Номер продукта 639951**

Производитель	SEAT		
Модельный ряд	CORDOBA (96-)		
Модель	1.4 i 16V		
Коробка передач	Manual		
Система А/С	Without air conditioning		
Топливо	Gasoline		
Двигатель	AFH		
Вес брутто	3,16 kg		
Период	6/1997->6/1999		
Размер (В x Ш x Г)	528 x 299 x 22 mm		
Материал	Mechanical aluminium		
<b>Оригинальные номера</b>			
6K0.121.253	6K0.121.253 K	6K0.121.253 P	

Номер продукта | 639951

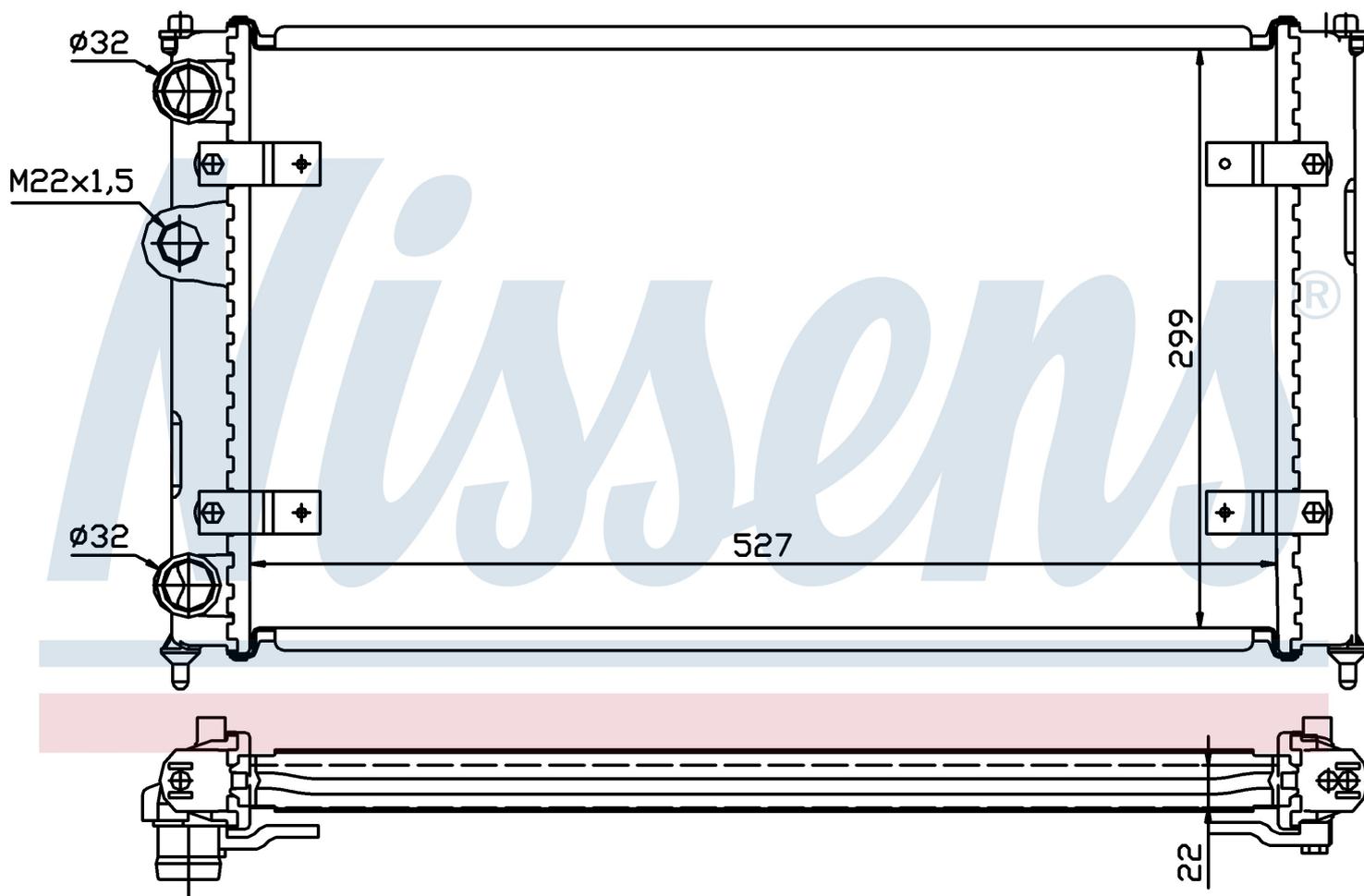
**Номер продукта 639951**

Производитель	SEAT
Модельный ряд	CORDOBA (96-)
Модель	1.6 i
Коробка передач	Manual
Система А/С	Without air conditioning
Топливо	Gasoline
Двигатель	AEE
Вес брутто	3,16 kg
Период	5/1997->12/1998
Размер (В x Ш x Г)	528 x 299 x 22 mm
Материал	Mechanical aluminium

**Оригинальные номера**

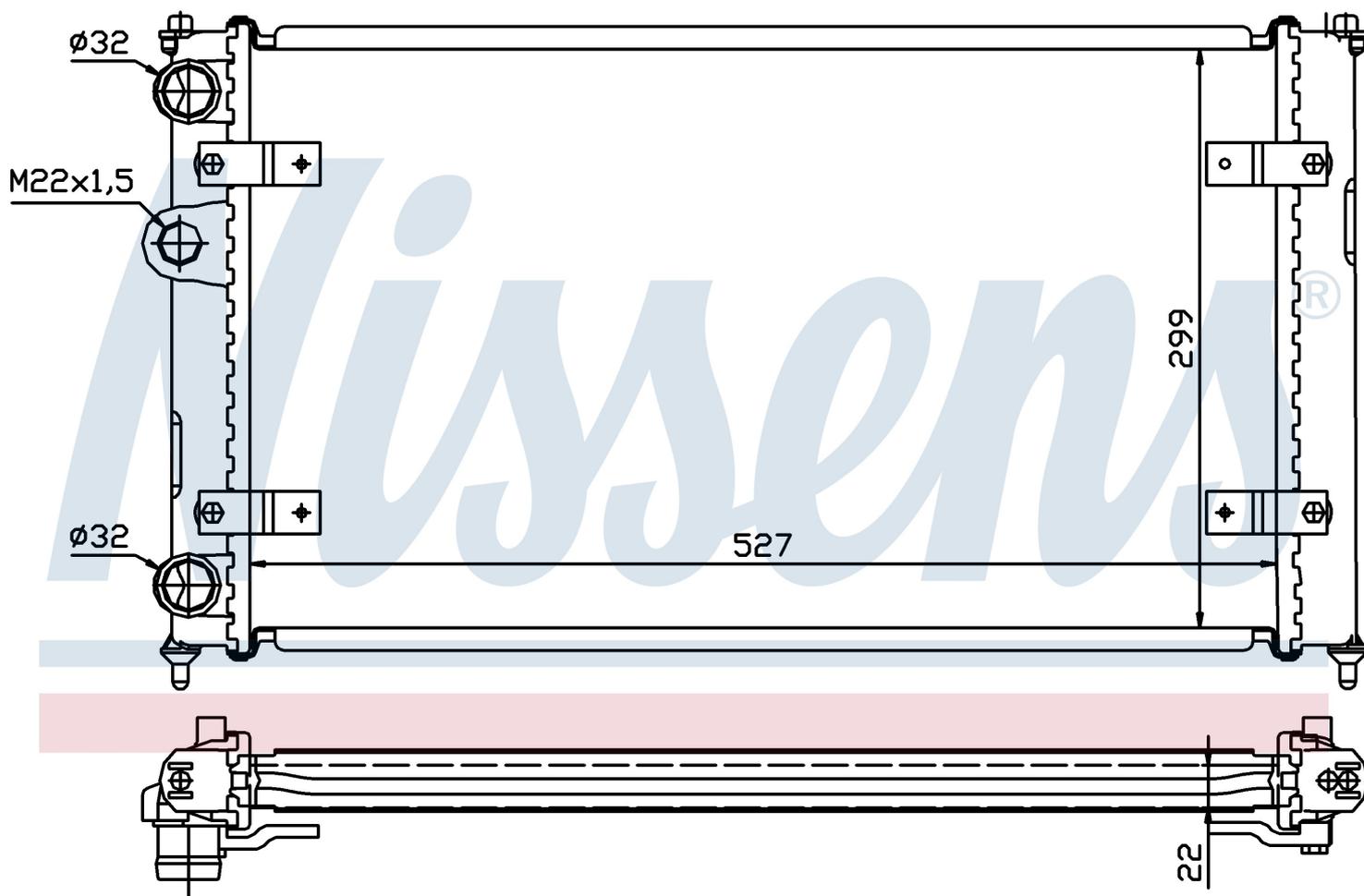
6K0.121.253	6K0.121.253 K	6K0.121.253 P
-------------	---------------	---------------

Номер продукта | 639951



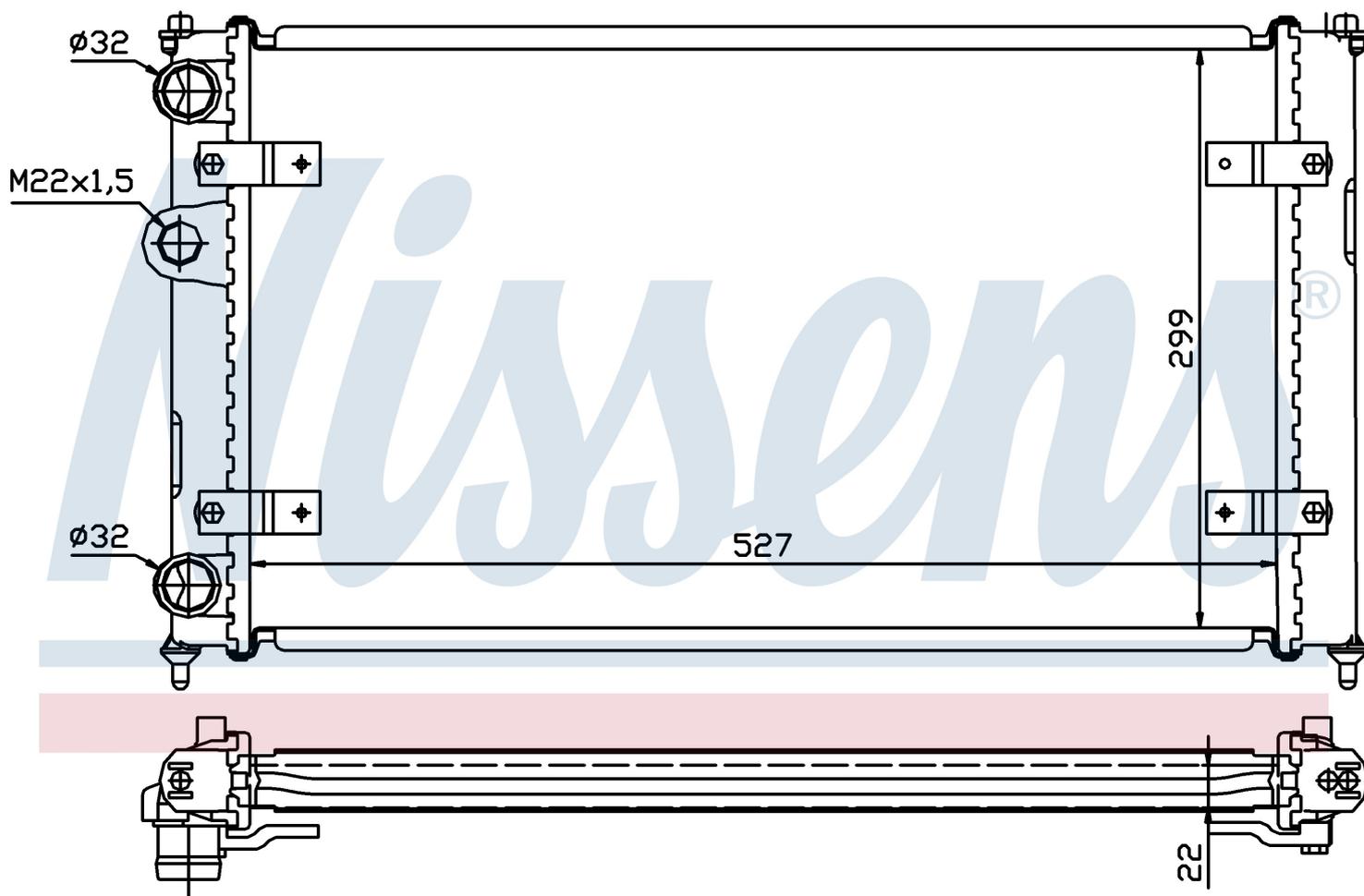
Номер продукта 639951	
Производитель	SEAT
Модельный ряд	CORDOBA (96-)
Модель	1.6 i
Коробка передач	Manual
Система А/С	Without air conditioning
Топливо	Gasoline
Двигатель	ALM
Вес брутто	3,16 kg
Период	9/1997->6/1999
Размер (В x Ш x Г)	528 x 299 x 22 mm
Материал	Mechanical aluminium
Оригинальные номера	
6K0.121.253	6K0.121.253 K 6K0.121.253 P

Номер продукта | 639951



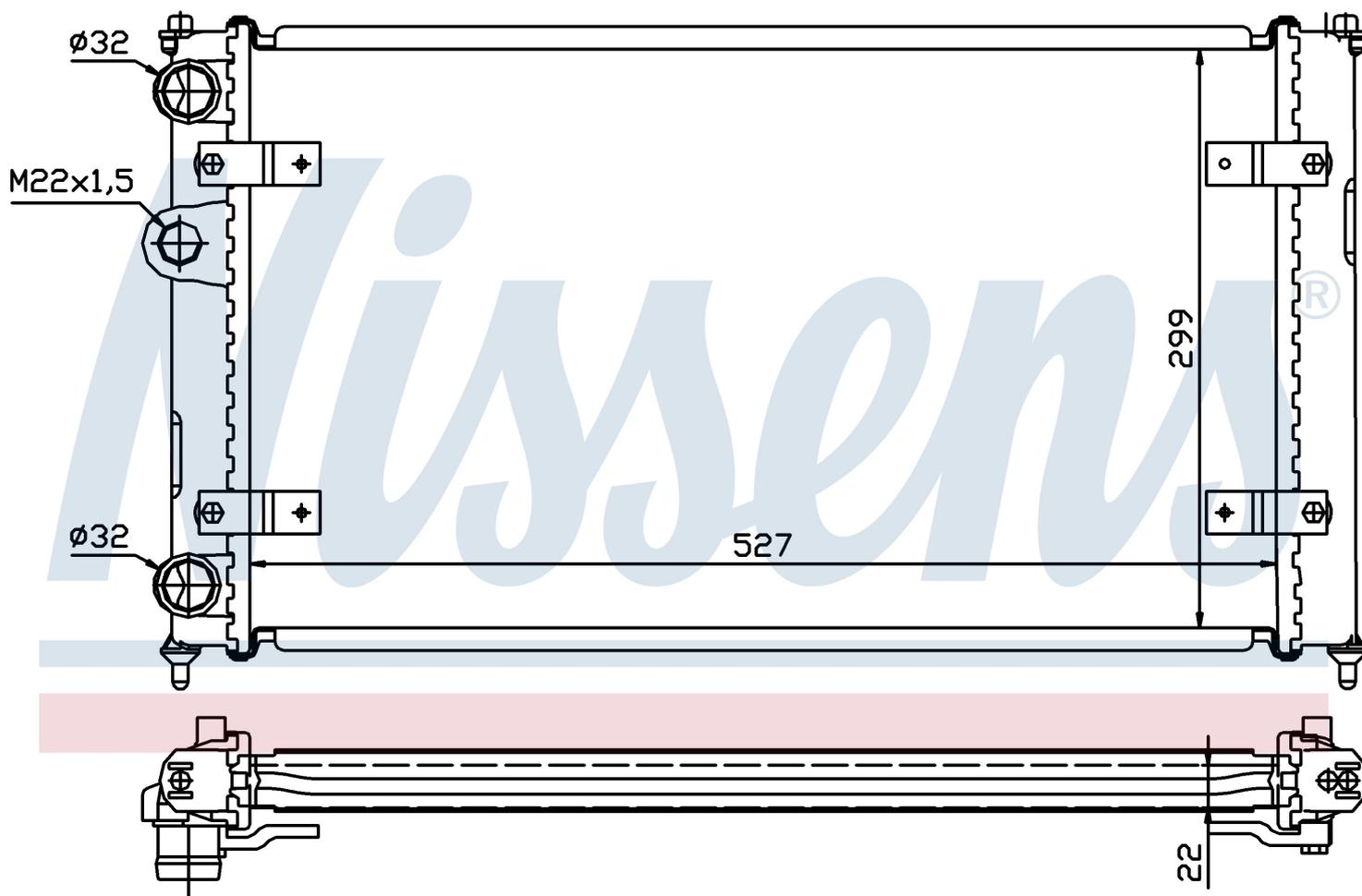
Номер продукта 639951	
Производитель	SEAT
Модельный ряд	IBIZA (93-)
Модель	1.4 i
Коробка передач	Manual
Система А/С	Without air conditioning
Топливо	Gasoline
Двигатель	ABD
Вес брутто	3,16 kg
Период	9/1993->11/1995
Размер (В x Ш x Г)	528 x 299 x 22 mm
Материал	Mechanical aluminium
Оригинальные номера	
6K0.121.253	6K0.121.253 K 6K0.121.253 P

Номер продукта | 639951



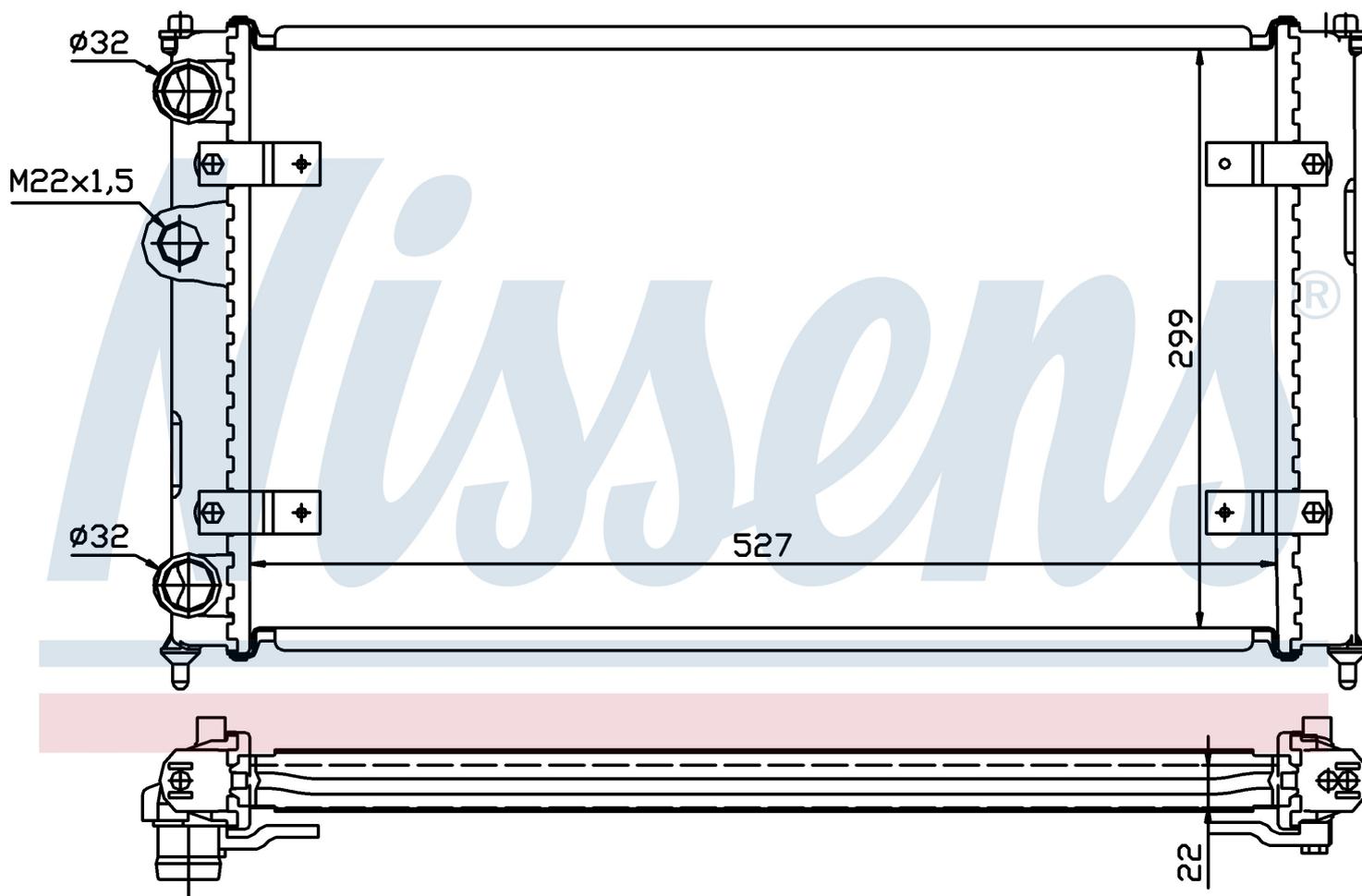
Номер продукта 639951	
Производитель	SEAT
Модельный ряд	IBIZA (93-)
Модель	1.4 i
Коробка передач	Manual
Система А/С	Without air conditioning
Топливо	Gasoline
Двигатель	AKV
Вес брутто	3,16 kg
Период	12/1997->6/1999
Размер (В x Ш x Г)	528 x 299 x 22 mm
Материал	Mechanical aluminium
Оригинальные номера	
6K0.121.253	6K0.121.253 K 6K0.121.253 P

Номер продукта | 639951



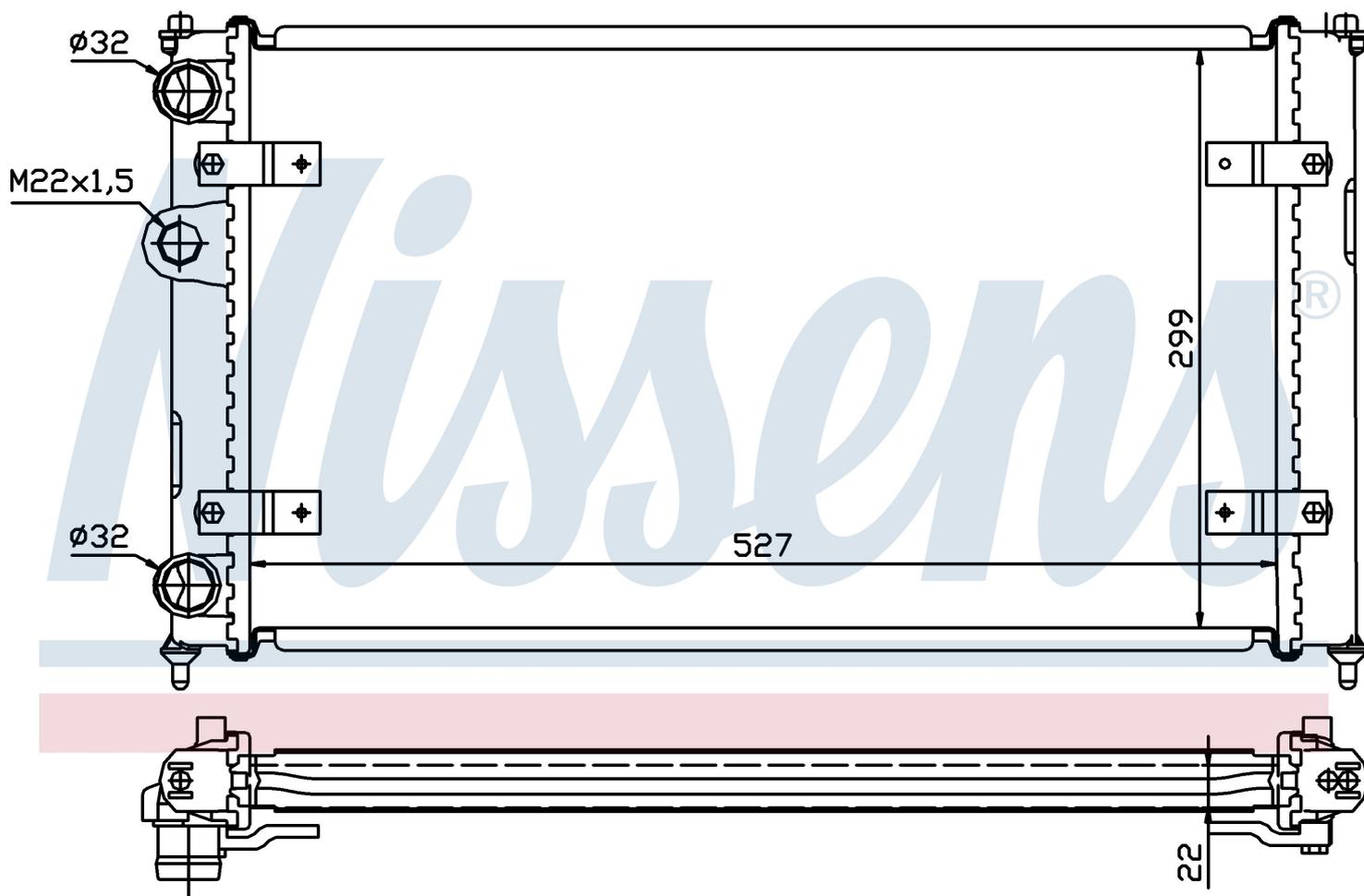
Номер продукта 639951	
Производитель	SEAT
Модельный ряд	IBIZA (93-)
Модель	1.4 i
Коробка передач	Manual
Система А/С	Without air conditioning
Топливо	Gasoline
Двигатель	AKV
Вес брутто	3,16 kg
Период	12/1997->6/1999
Размер (В x Ш x Г)	528 x 299 x 22 mm
Материал	Mechanical aluminium
Оригинальные номера	
6K0.121.253	6K0.121.253 K 6K0.121.253 P

Номер продукта | 639951



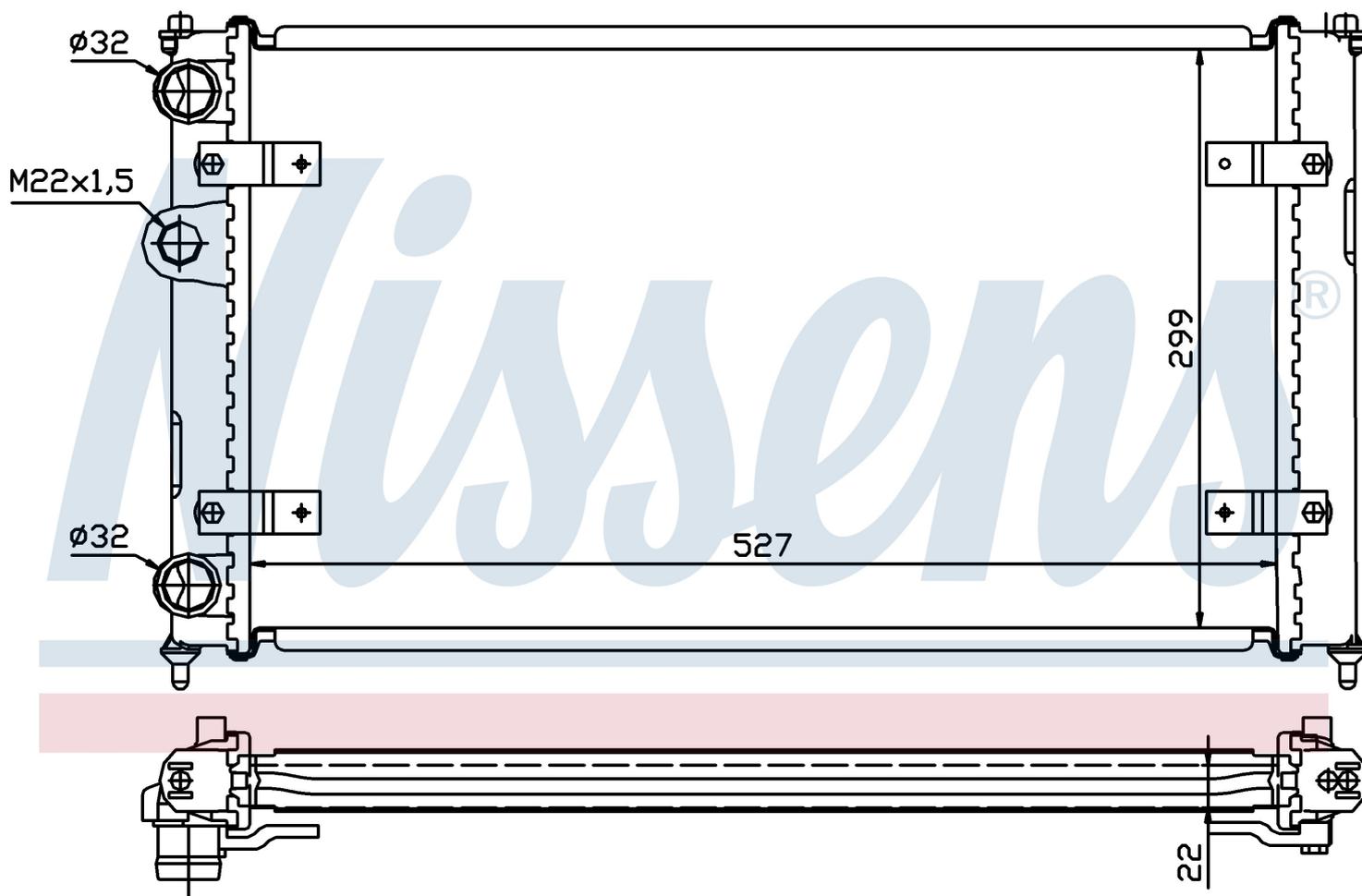
Номер продукта 639951	
Производитель	SEAT
Модельный ряд	IBIZA (93-)
Модель	1.4 i
Коробка передач	Manual
Система А/С	Without air conditioning
Топливо	Gasoline
Двигатель	ANX
Вес брутто	3,16 kg
Период	1/1998->5/1998
Размер (В x Ш x Г)	528 x 299 x 22 mm
Материал	Mechanical aluminium
Оригинальные номера	
6K0.121.253	6K0.121.253 K 6K0.121.253 P

Номер продукта | 639951

**Номер продукта 639951**

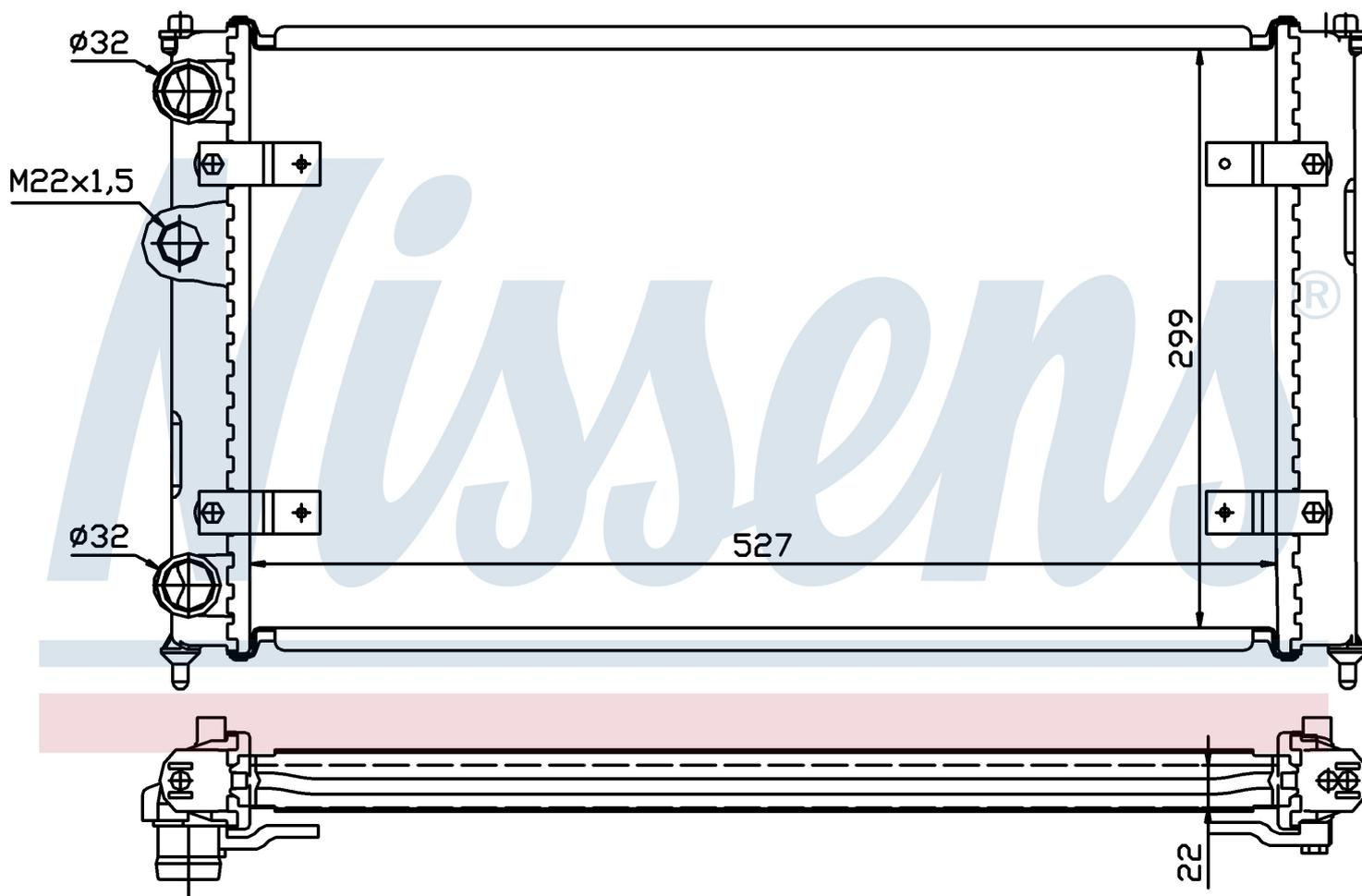
Производитель	SEAT		
Модельный ряд	IBIZA (93-)		
Модель	1.4 i 16V		
Коробка передач	Manual		
Система А/С	Without air conditioning		
Топливо	Gasoline		
Двигатель	AFH		
Вес брутто	3,16 kg		
Период	6/1997->6/1999		
Размер (В x Ш x Г)	528 x 299 x 22 mm		
Материал	Mechanical aluminium		
<b>Оригинальные номера</b>			
6K0.121.253	6K0.121.253 K	6K0.121.253 P	

Номер продукта | 639951



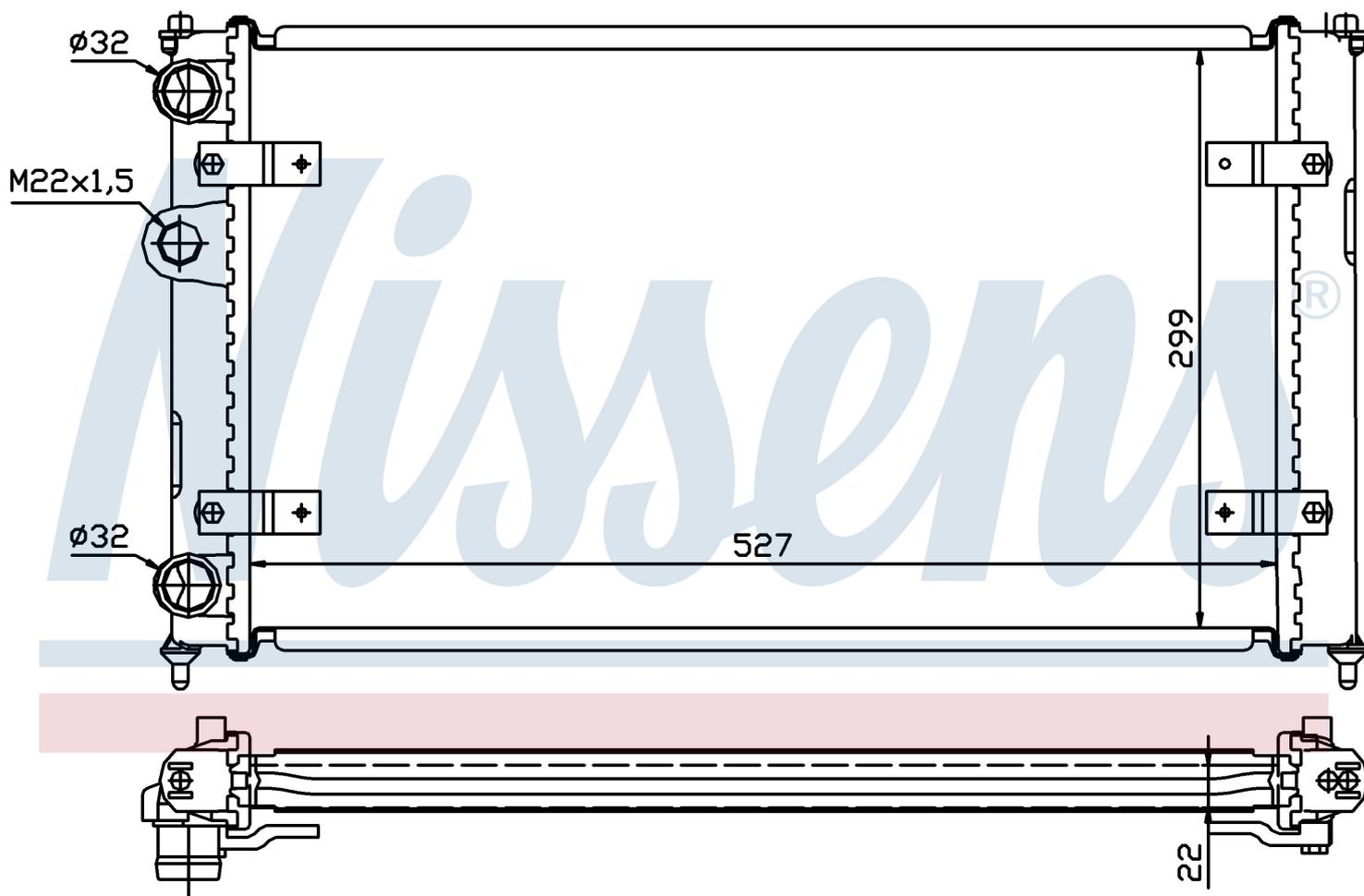
Номер продукта 639951	
Производитель	SEAT
Модельный ряд	IBIZA (93-)
Модель	1.6 i
Коробка передач	Manual
Система А/С	Without air conditioning
Топливо	Gasoline
Двигатель	ABU
Вес брутто	3,16 kg
Период	2/1993->8/1994
Размер (В x Ш x Г)	528 x 299 x 22 mm
Материал	Mechanical aluminium
Оригинальные номера	
6K0.121.253	6K0.121.253 K 6K0.121.253 P

Номер продукта | 639951



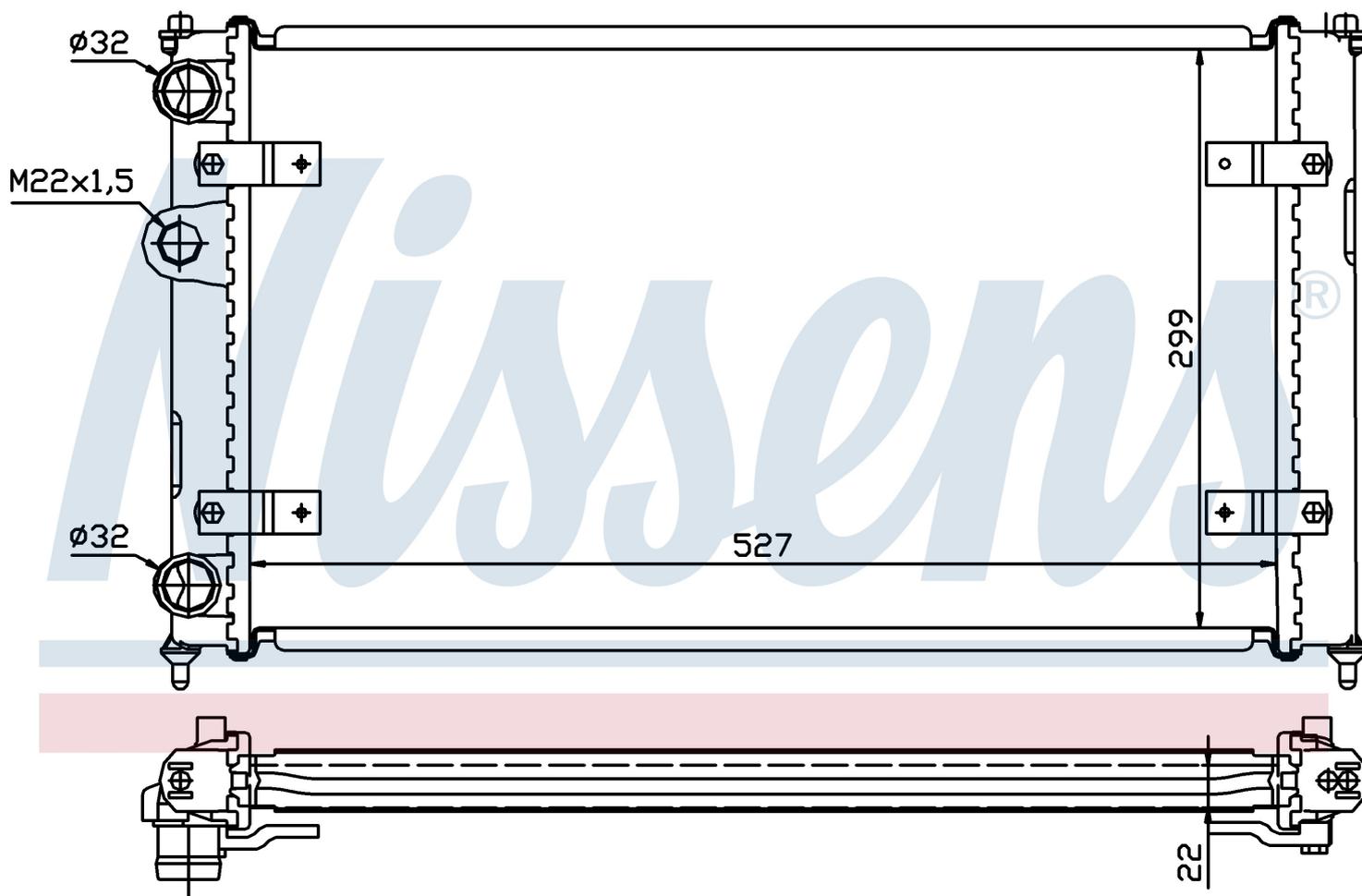
Номер продукта 639951	
Производитель	SEAT
Модельный ряд	IBIZA (93-)
Модель	1.6 i
Коробка передач	Manual
Система А/С	Without air conditioning
Топливо	Gasoline
Двигатель	ABU
Вес брутто	3,16 kg
Период	2/1993->8/1994
Размер (В x Ш x Г)	528 x 299 x 22 mm
Материал	Mechanical aluminium
Оригинальные номера	
6K0.121.253	6K0.121.253 K 6K0.121.253 P

Номер продукта | 639951



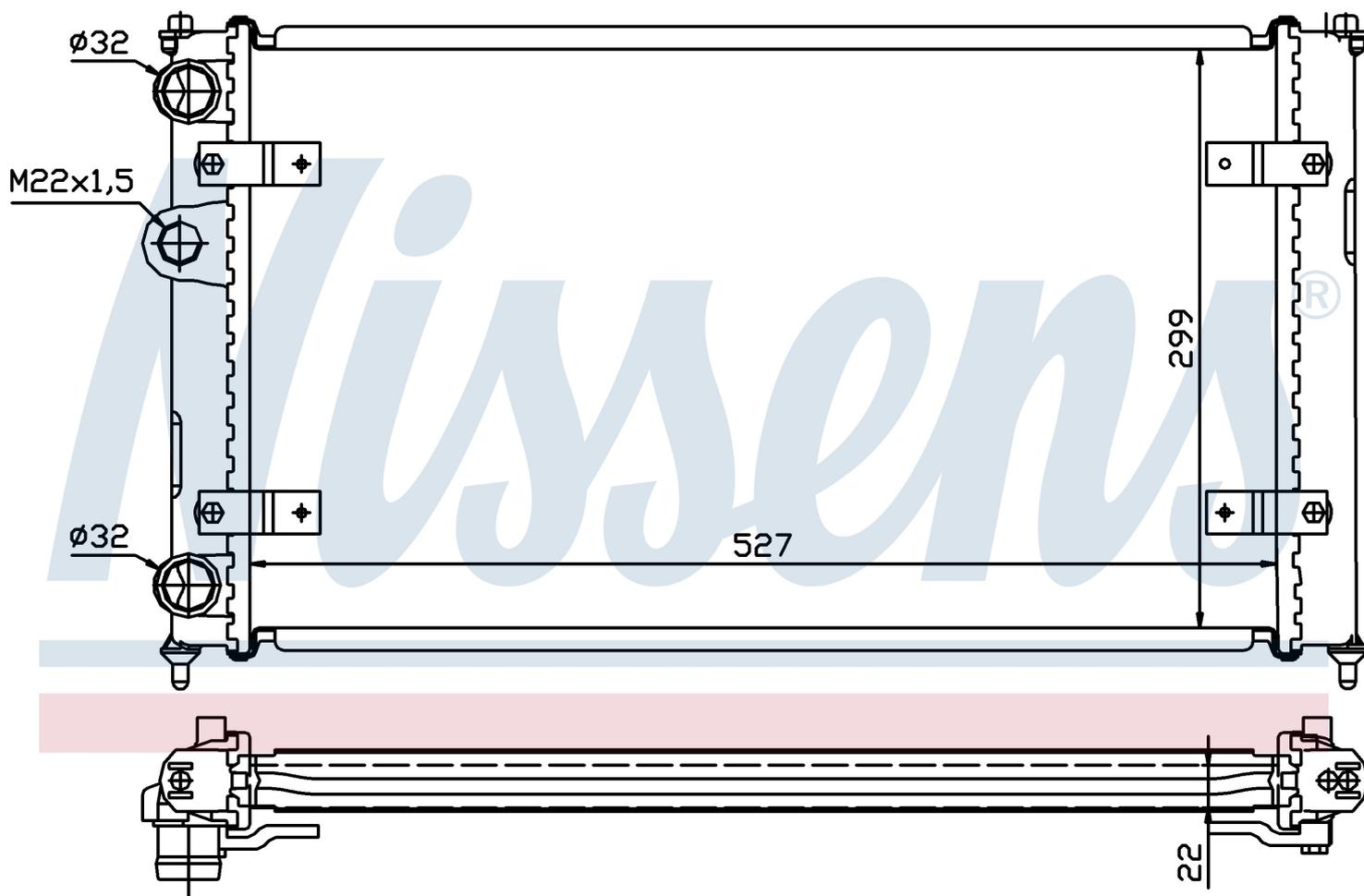
Номер продукта 639951	
Производитель	SEAT
Модельный ряд	IBIZA (93-)
Модель	1.6 i
Коробка передач	Manual
Система А/С	Without air conditioning
Топливо	Gasoline
Двигатель	ALM
Вес брутто	3,16 kg
Период	9/1997->6/1999
Размер (В x Ш x Г)	528 x 299 x 22 mm
Материал	Mechanical aluminium
Оригинальные номера	
6K0.121.253	6K0.121.253 K 6K0.121.253 P

Номер продукта | 639951



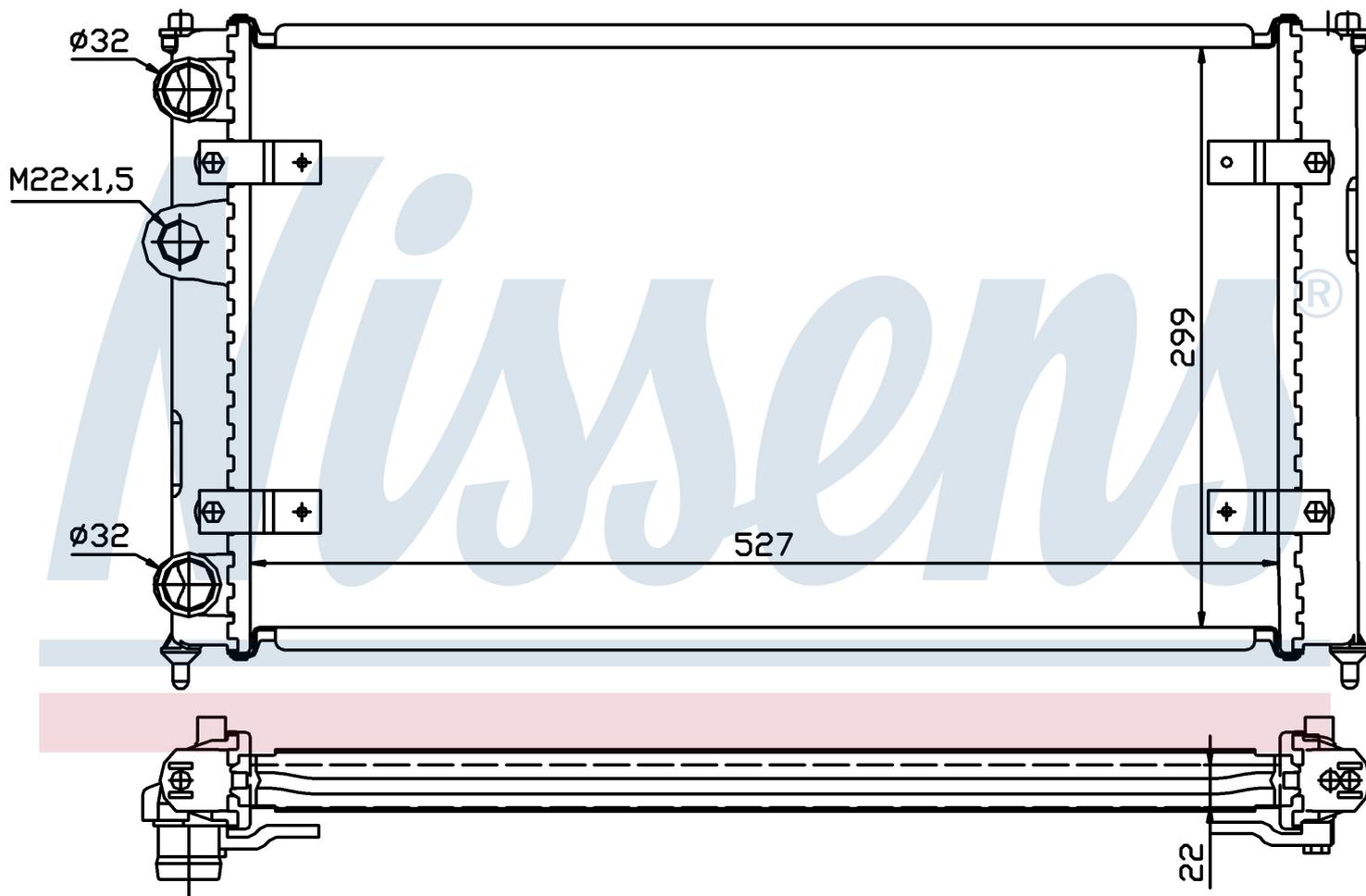
Номер продукта 639951	
Производитель	SEAT
Модельный ряд	IBIZA (93-)
Модель	1.6 i
Коробка передач	Manual
Система А/С	Without air conditioning
Топливо	Gasoline
Двигатель	ALM
Вес брутто	3,16 kg
Период	9/1997->6/1999
Размер (В x Ш x Г)	528 x 299 x 22 mm
Материал	Mechanical aluminium
Оригинальные номера	
6K0.121.253	6K0.121.253 K 6K0.121.253 P

Номер продукта | 639951



Номер продукта 639951			
Производитель	SEAT		
Модельный ряд	INCA (95-)		
Модель	1.4 i		
Коробка передач	Manual		
Система А/С	Without air conditioning		
Топливо	Gasoline		
Двигатель	AEX		
Вес брутто	3,16 kg		
Период	11/1995->12/1997		
Размер (В x Ш x Г)	528 x 299 x 22 mm		
Материал	Mechanical aluminium		
Оригинальные номера			
6K0.121.253	6K0.121.253 K	6K0.121.253 P	

Номер продукта | 639951

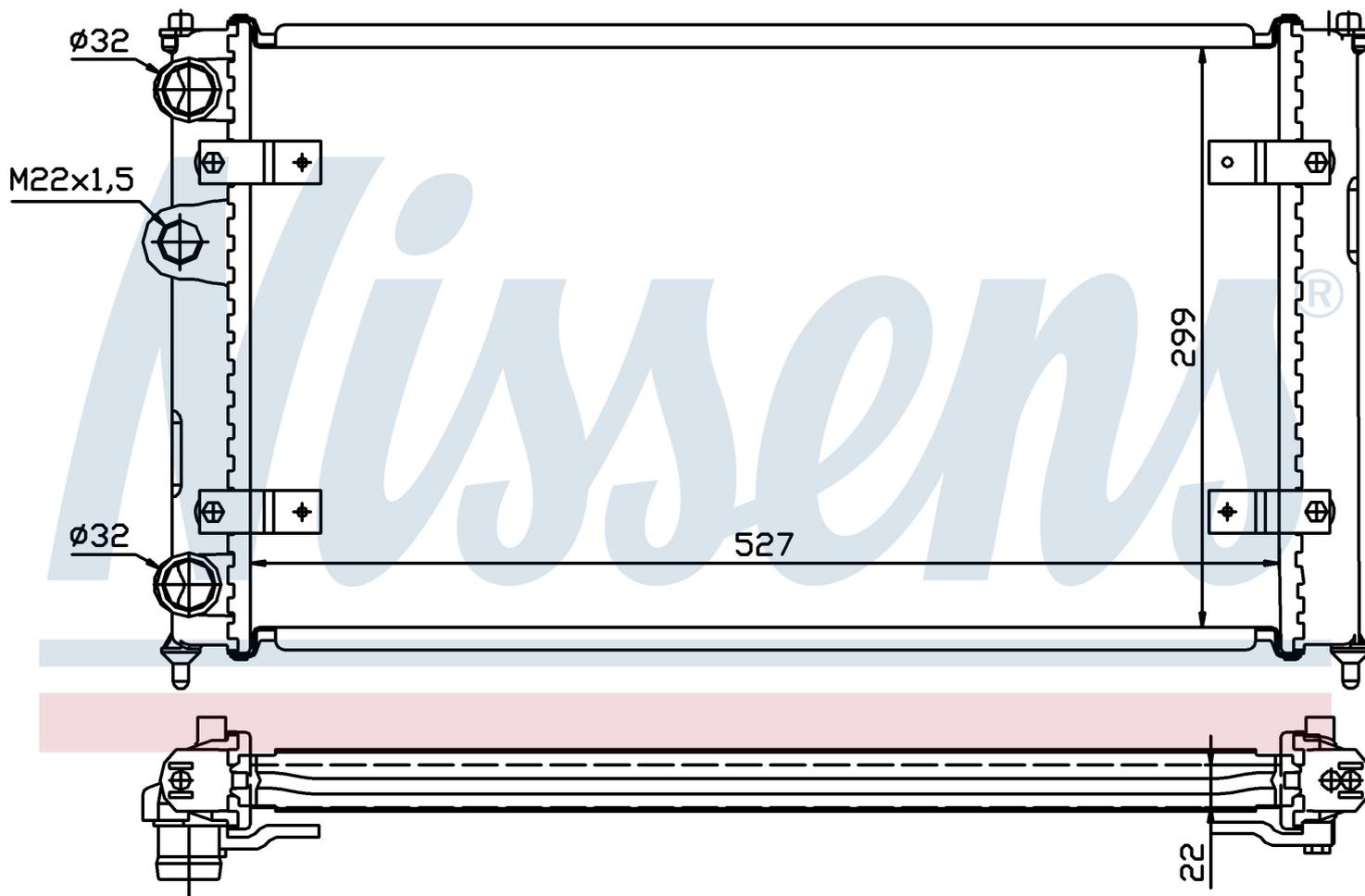
**Номер продукта 639951**

Производитель	SEAT
Модельный ряд	INCA (95-)
Модель	1.4 i
Коробка передач	Manual
Система А/С	Without air conditioning
Топливо	Gasoline
Двигатель	APQ
Вес брутто	3,16 kg
Период	12/1997->6/2003
Размер (В x Ш x Г)	528 x 299 x 22 mm
Материал	Mechanical aluminium

**Оригинальные номера**

6K0.121.253	6K0.121.253 K	6K0.121.253 P
-------------	---------------	---------------

Номер продукта | 639951

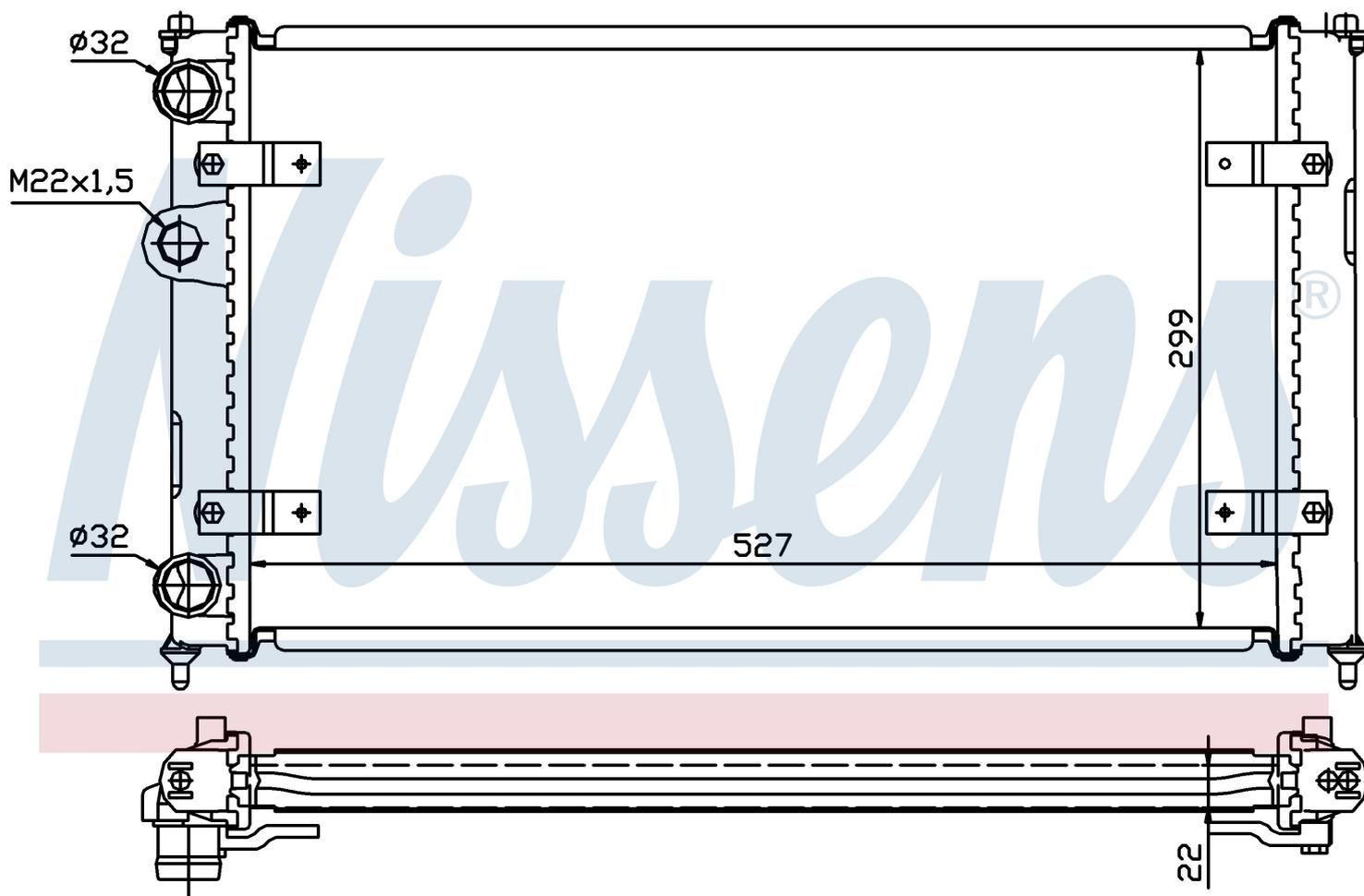
**Номер продукта 639951**

Производитель	SEAT
Модельный ряд	INCA (95-)
Модель	1.4 i
Коробка передач	Manual
Система А/С	Without air conditioning
Топливо	Gasoline
Двигатель	APQ
Вес брутто	3,16 kg
Период	12/1997->6/2003
Размер (В x Ш x Г)	528 x 299 x 22 mm
Материал	Mechanical aluminium

**Оригинальные номера**

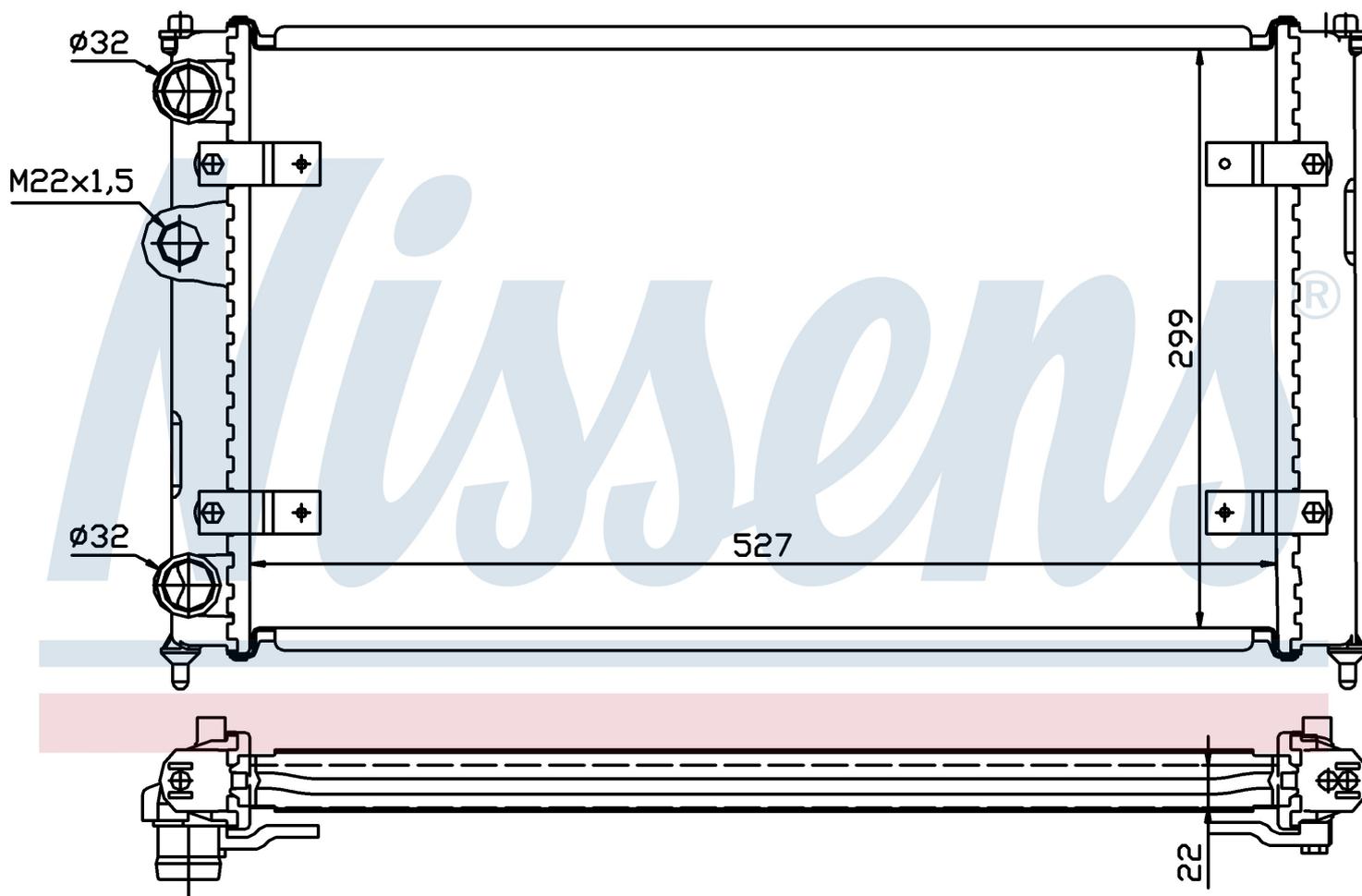
6K0.121.253	6K0.121.253 K	6K0.121.253 P
-------------	---------------	---------------

Номер продукта | 639951



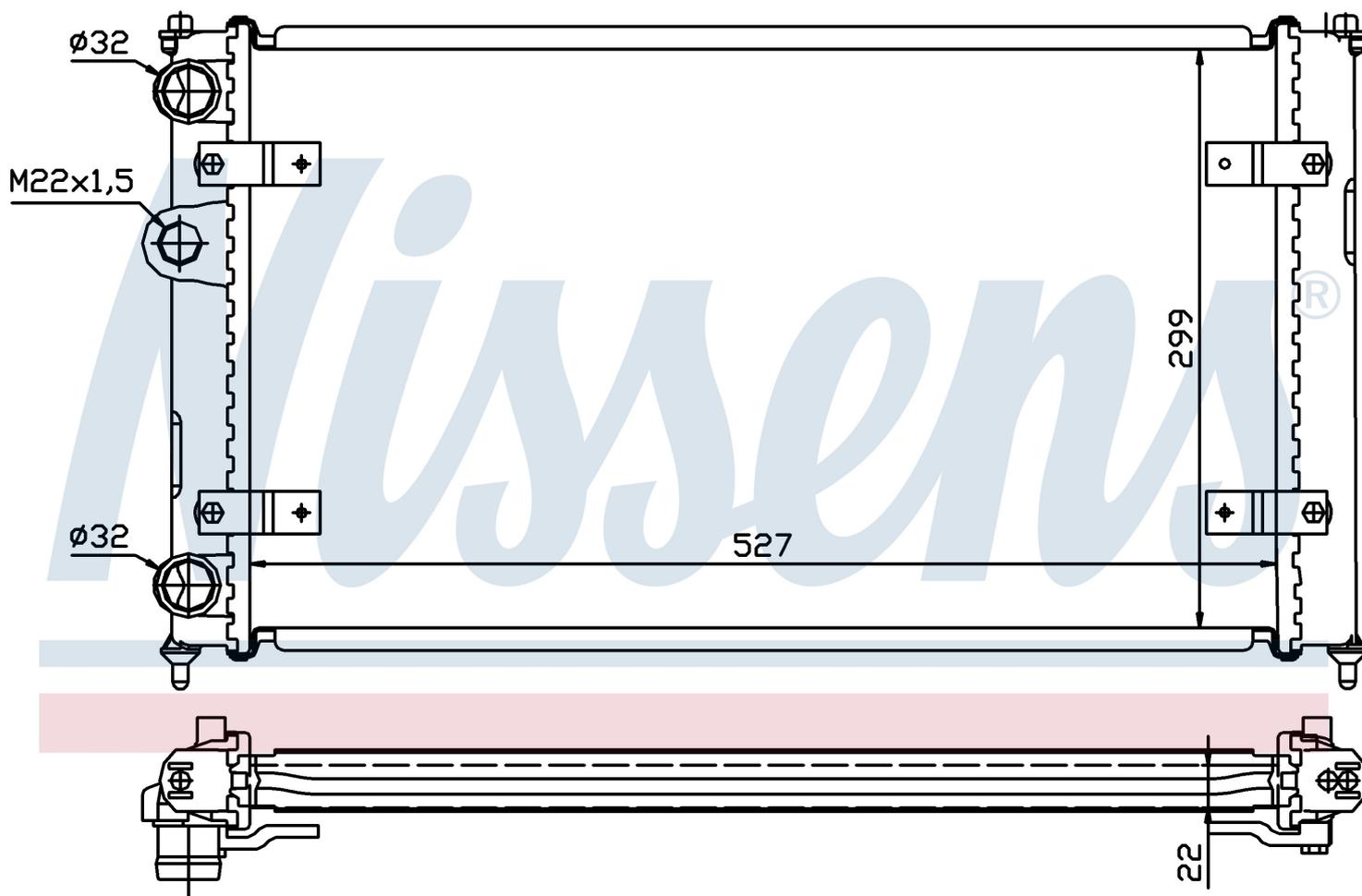
Номер продукта 639951	
Производитель	SEAT
Модельный ряд	INCA (95-)
Модель	1.6 i
Коробка передач	Manual
Система А/С	Without air conditioning
Топливо	Gasoline
Двигатель	AEE
Вес брутто	3,16 kg
Период	6/1997->9/2000
Размер (В x Ш x Г)	528 x 299 x 22 mm
Материал	Mechanical aluminium
Оригинальные номера	
6K0.121.253	6K0.121.253 K 6K0.121.253 P

Номер продукта | 639951



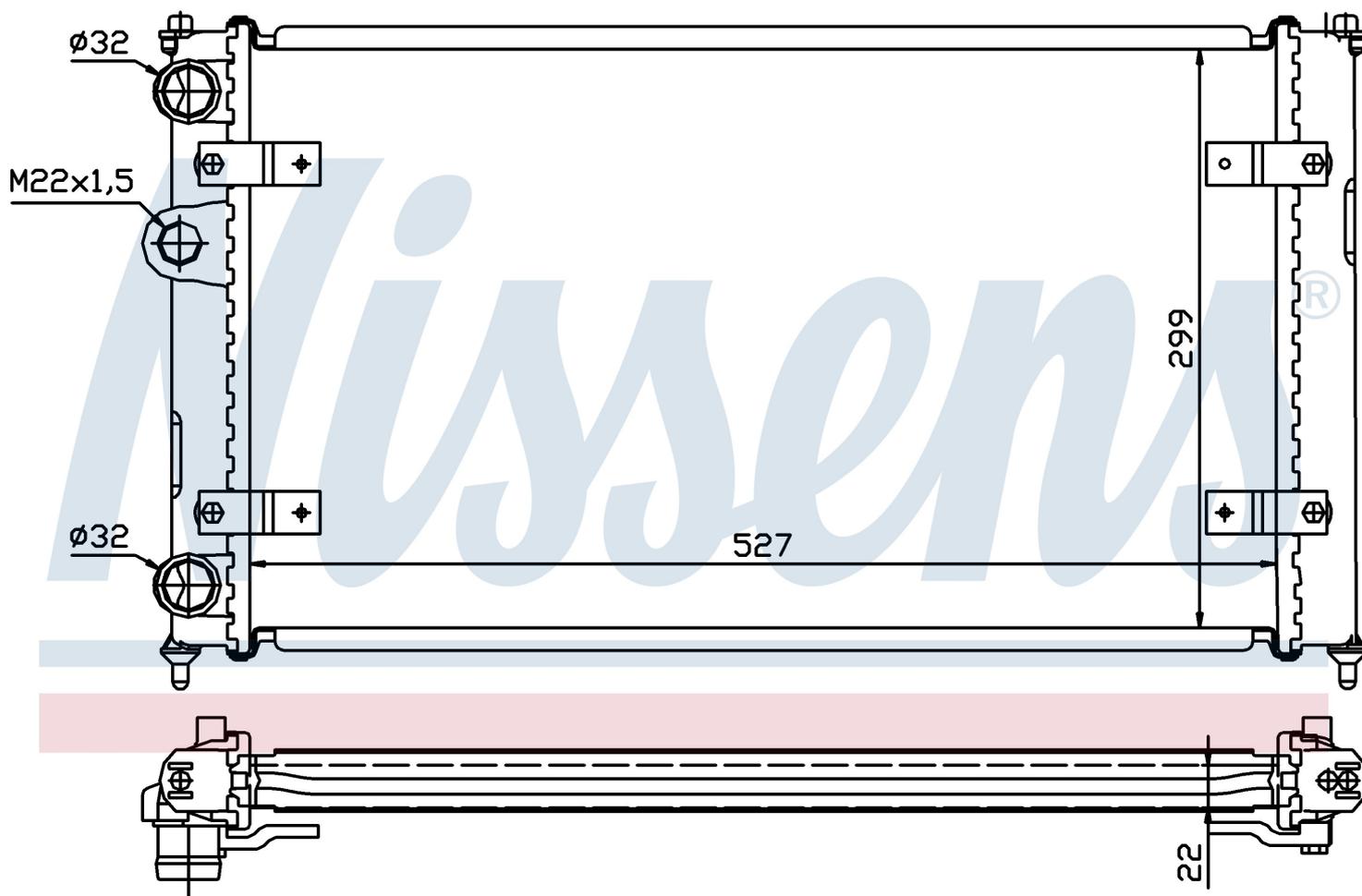
Номер продукта 639951	
Производитель	SEAT
Модельный ряд	INCA (95-)
Модель	1.7 SDi
Коробка передач	Manual
Система А/С	Without air conditioning
Топливо	Diesel
Двигатель	AHB
Вес брутто	3,16 kg
Период	7/1996->9/2000
Размер (В x Ш x Г)	528 x 299 x 22 mm
Материал	Mechanical aluminium
Оригинальные номера	
6K0.121.253	6K0.121.253 K 6K0.121.253 P

Номер продукта | 639951



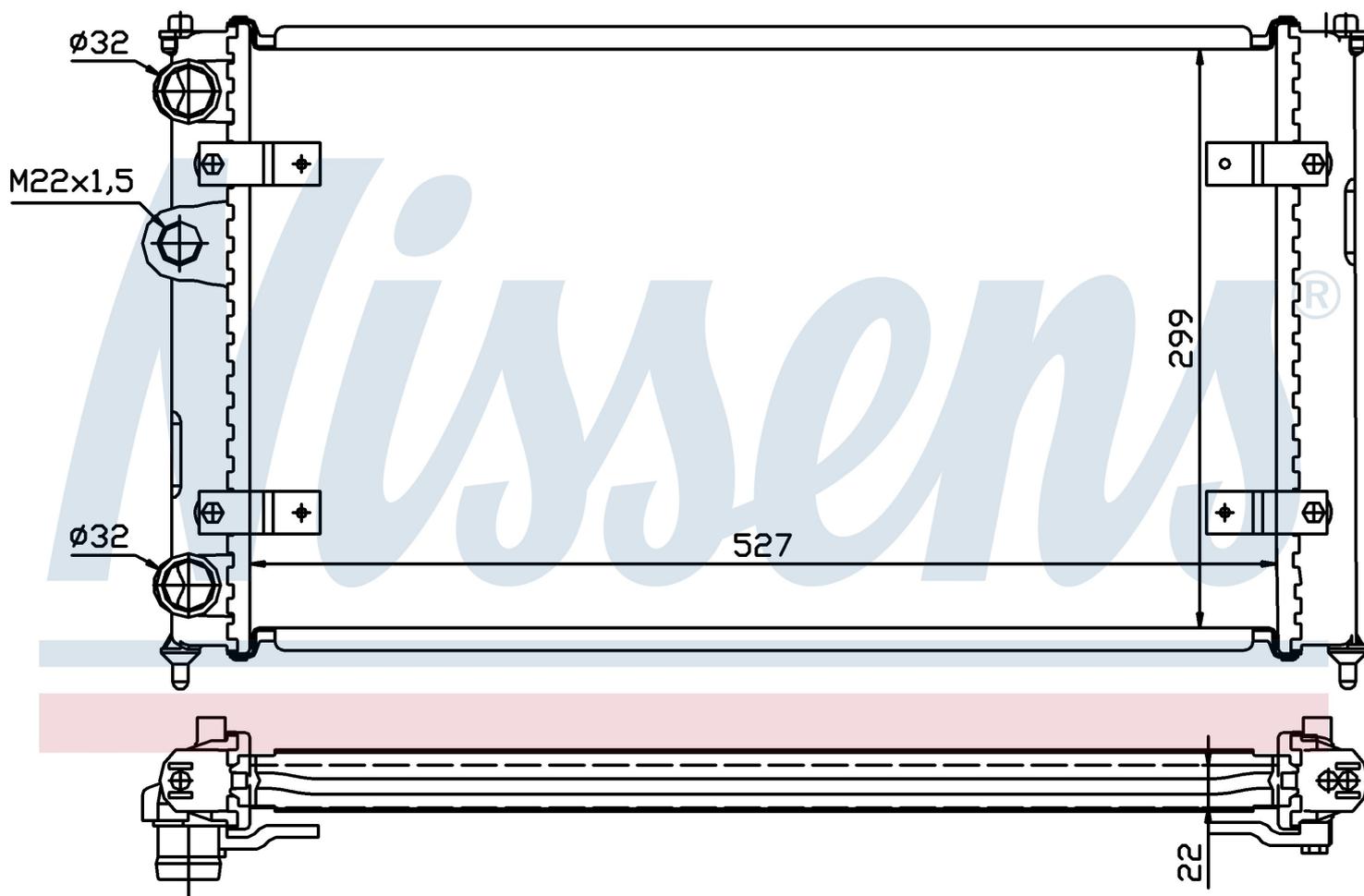
Номер продукта 639951	
Производитель	VOLKSWAGEN
Модельный ряд	CADDY (95-)
Модель	1.4 i
Коробка передач	Manual
Система А/С	With air conditioning
Топливо	Gasoline
Двигатель	AEX
Вес брутто	3,16 kg
Период	11/1995->12/1997
Размер (В x Ш x Г)	528 x 299 x 22 mm
Материал	Mechanical aluminium
Оригинальные номера	
6K0.121.253	6K0.121.253 K 6K0.121.253 P

Номер продукта | 639951



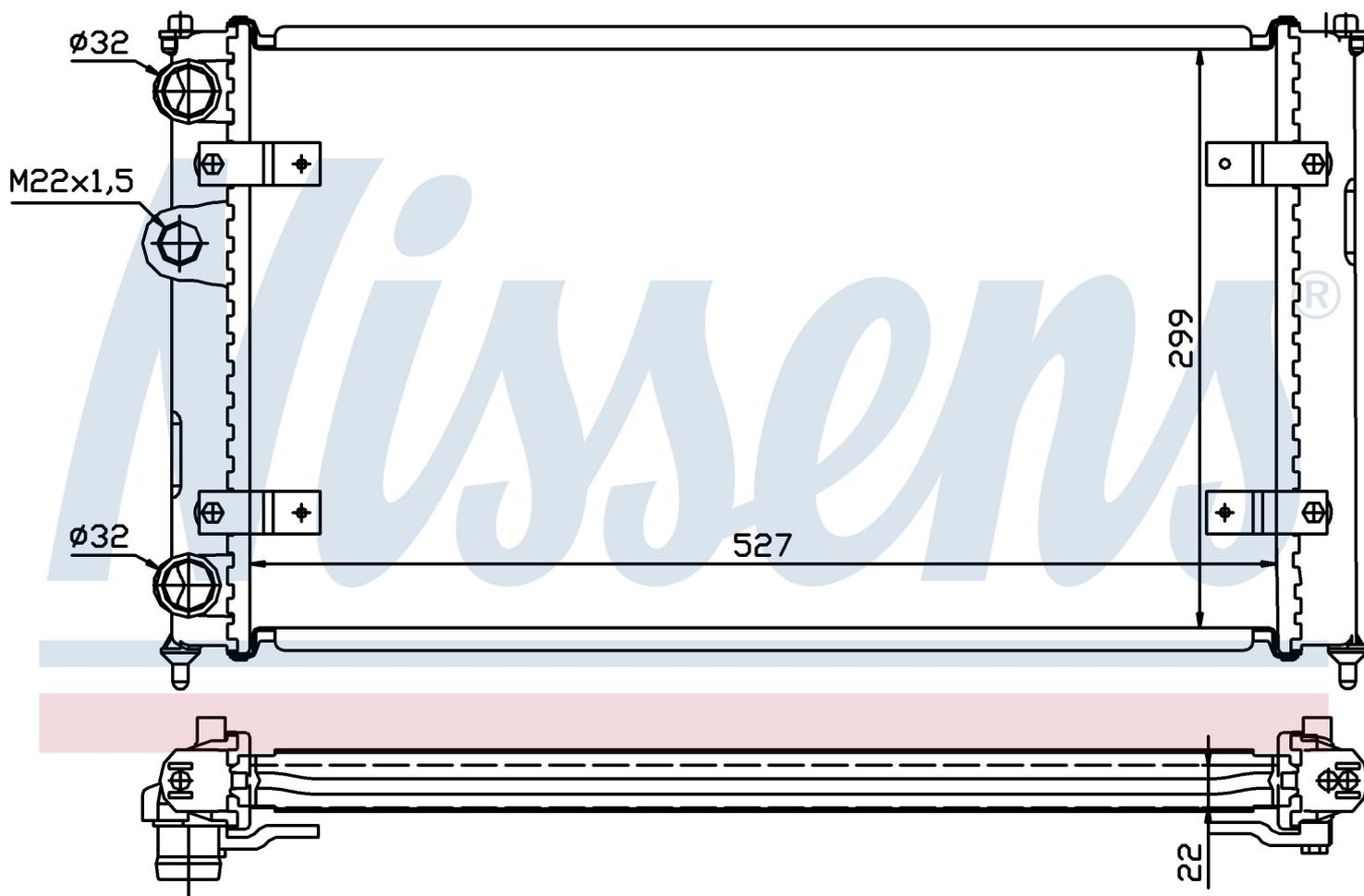
Номер продукта 639951	
Производитель	VOLKSWAGEN
Модельный ряд	CADDY (95-)
Модель	1.4 i
Коробка передач	Manual
Система А/С	With air conditioning
Топливо	Gasoline
Двигатель	AEX
Вес брутто	3,16 kg
Период	11/1995->12/1997
Размер (В x Ш x Г)	528 x 299 x 22 mm
Материал	Mechanical aluminium
Оригинальные номера	
6K0.121.253	6K0.121.253 K 6K0.121.253 P

Номер продукта | 639951



Номер продукта 639951	
Производитель	VOLKSWAGEN
Модельный ряд	CADDY (95-)
Модель	1.4 i
Коробка передач	Manual
Система А/С	With air conditioning
Топливо	Gasoline
Двигатель	AKV
Вес брутто	3,16 kg
Период	11/1997->9/2000
Размер (В x Ш x Г)	528 x 299 x 22 mm
Материал	Mechanical aluminium
Оригинальные номера	
6K0.121.253	6K0.121.253 K 6K0.121.253 P

Номер продукта | 639951

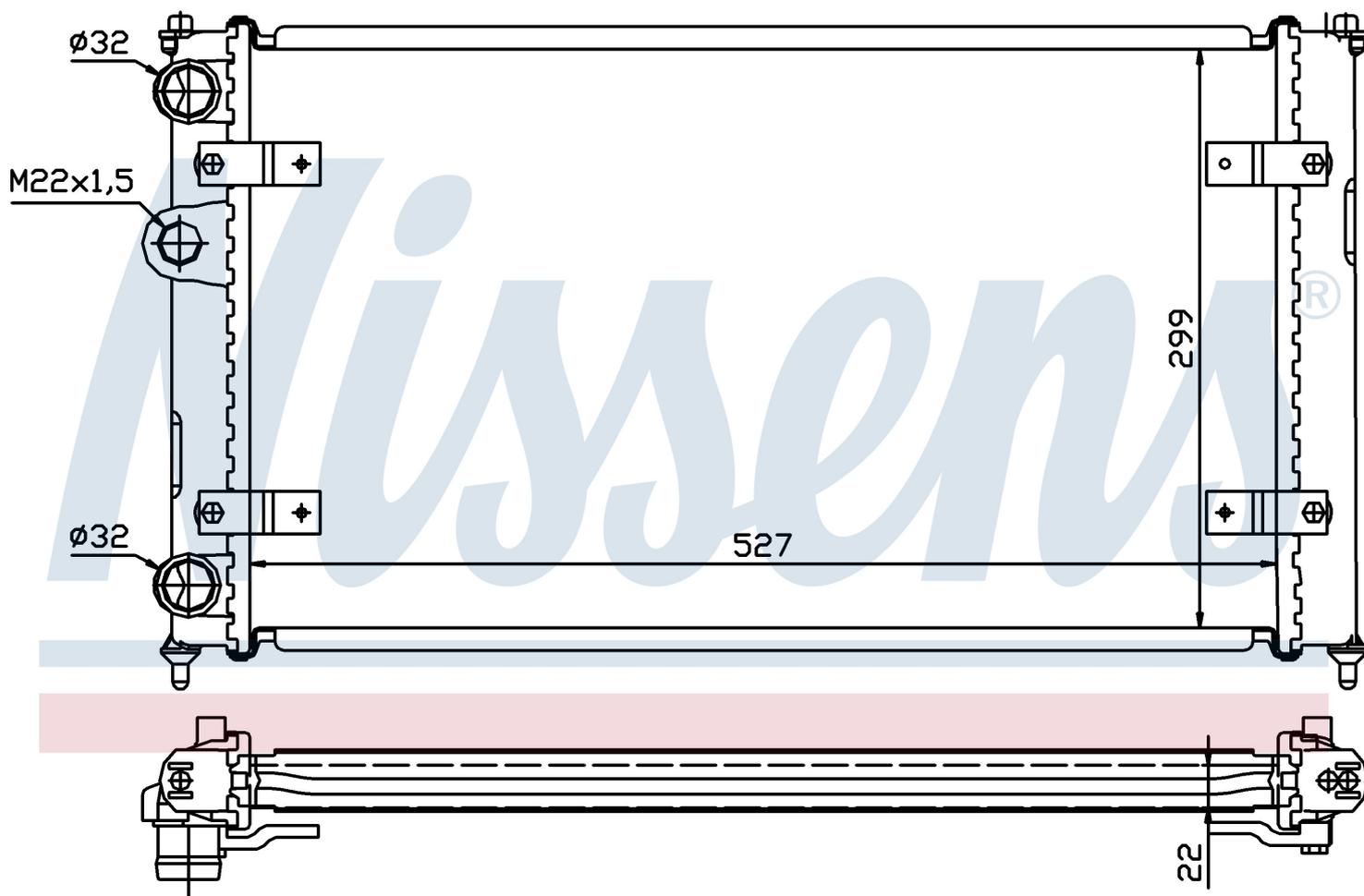
**Номер продукта 639951**

Производитель	VOLKSWAGEN
Модельный ряд	CADDY (95-)
Модель	1.4 i
Коробка передач	Manual
Система А/С	Without air conditioning
Топливо	Gasoline
Двигатель	AKV
Вес брутто	3,16 kg
Период	11/1997->9/2000
Размер (В x Ш x Г)	528 x 299 x 22 mm
Материал	Mechanical aluminium

**Оригинальные номера**

6K0.121.253	6K0.121.253 K	6K0.121.253 P
-------------	---------------	---------------

Номер продукта | 639951

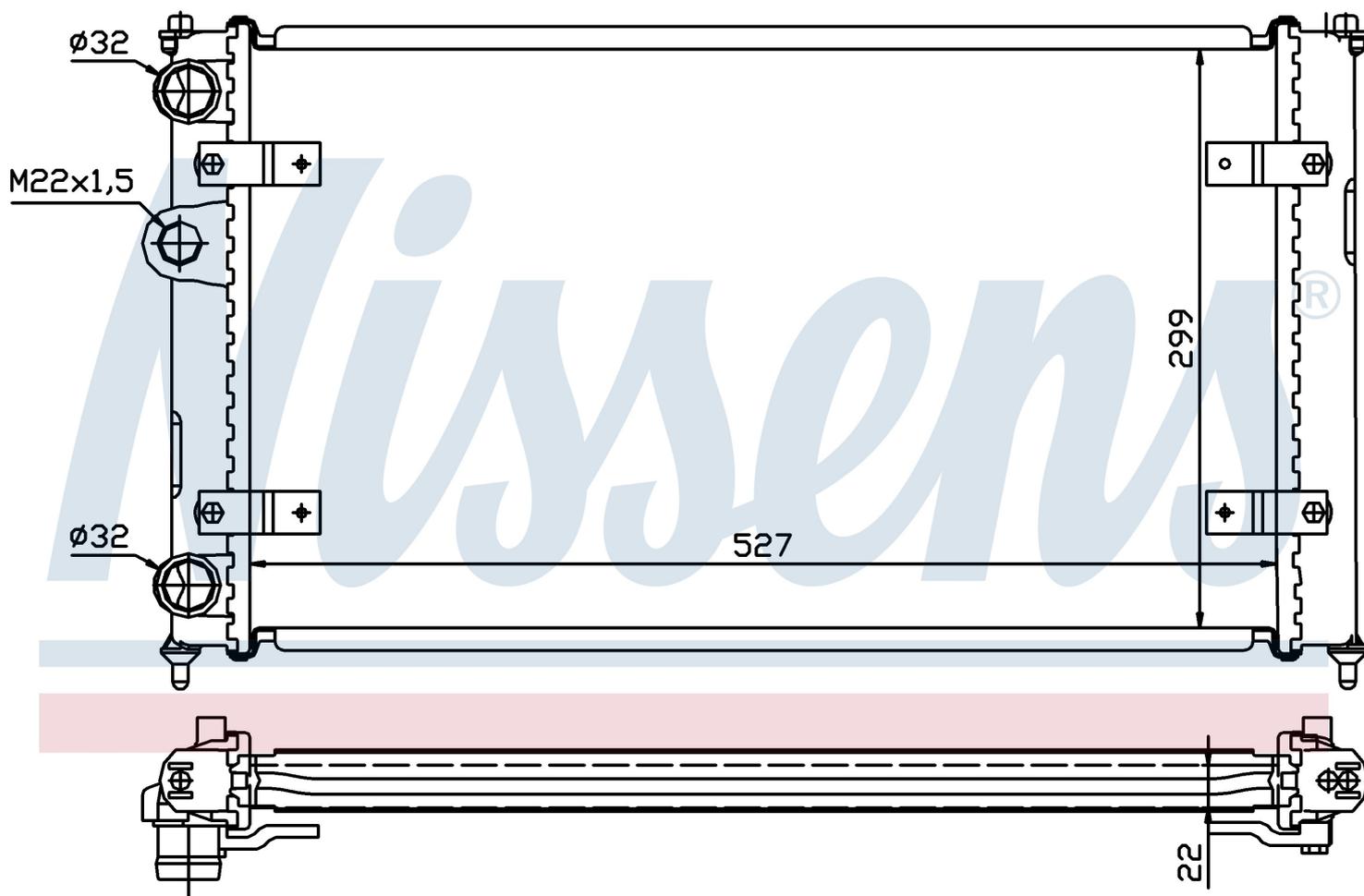
**Номер продукта 639951**

Производитель	VOLKSWAGEN
Модельный ряд	CADDY (95-)
Модель	1.4 i
Коробка передач	Manual
Система А/С	Without air conditioning
Топливо	Gasoline
Двигатель	AKV
Вес брутто	3,16 kg
Период	11/1997->9/2000
Размер (В x Ш x Г)	528 x 299 x 22 mm
Материал	Mechanical aluminium

**Оригинальные номера**

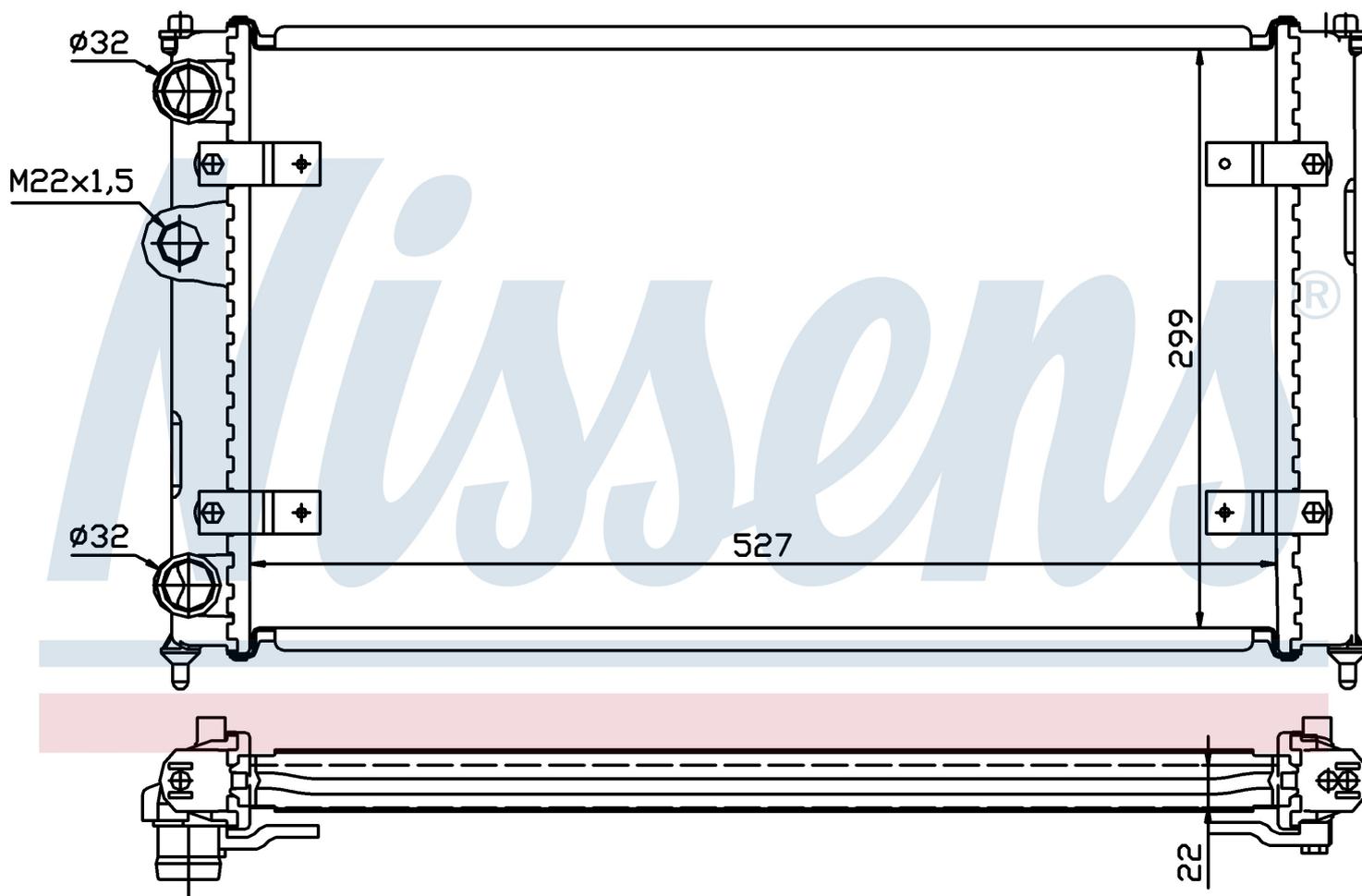
6K0.121.253	6K0.121.253 K	6K0.121.253 P
-------------	---------------	---------------

Номер продукта | 639951

**Номер продукта 639951**

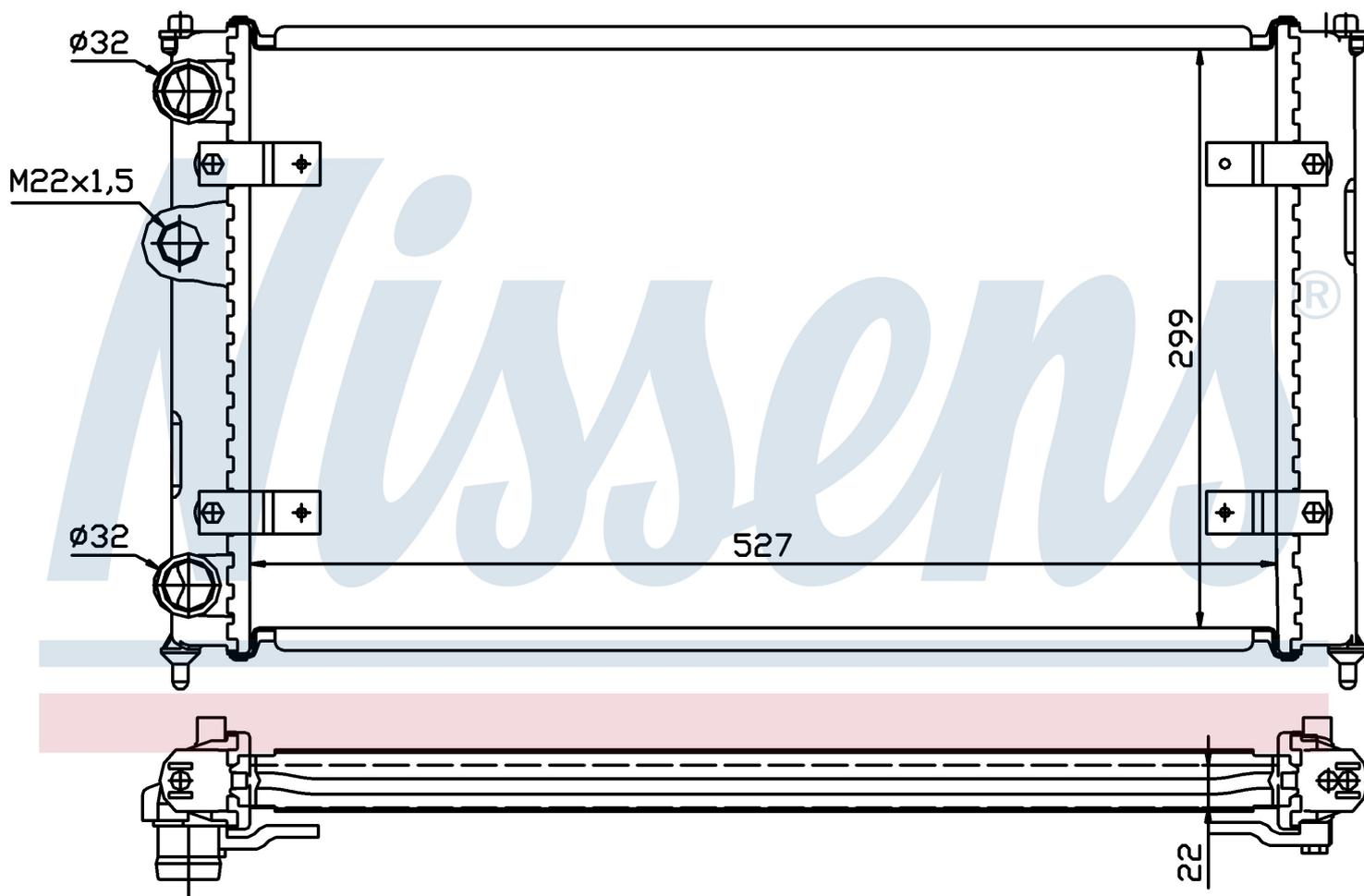
Производитель	VOLKSWAGEN		
Модельный ряд	CADDY (95-)		
Модель	1.4 i		
Коробка передач	Manual		
Система А/С	With air conditioning		
Топливо	Gasoline		
Двигатель	APQ		
Вес брутто	3,16 kg		
Период	12/1997->6/2003		
Размер (В x Ш x Г)	528 x 299 x 22 mm		
Материал	Mechanical aluminium		
<b>Оригинальные номера</b>			
6K0.121.253	6K0.121.253 K	6K0.121.253 P	

Номер продукта | 639951



<b>Номер продукта 639951</b>	
Производитель	VOLKSWAGEN
Модельный ряд	CADDY (95-)
Модель	1.4 i
Коробка передач	Manual
Система А/С	Without air conditioning
Топливо	Gasoline
Двигатель	APQ
Вес брутто	3,16 kg
Период	12/1997->6/2003
Размер (В x Ш x Г)	528 x 299 x 22 mm
Материал	Mechanical aluminium
<b>Оригинальные номера</b>	
6K0.121.253	6K0.121.253 K 6K0.121.253 P

Номер продукта | 639951

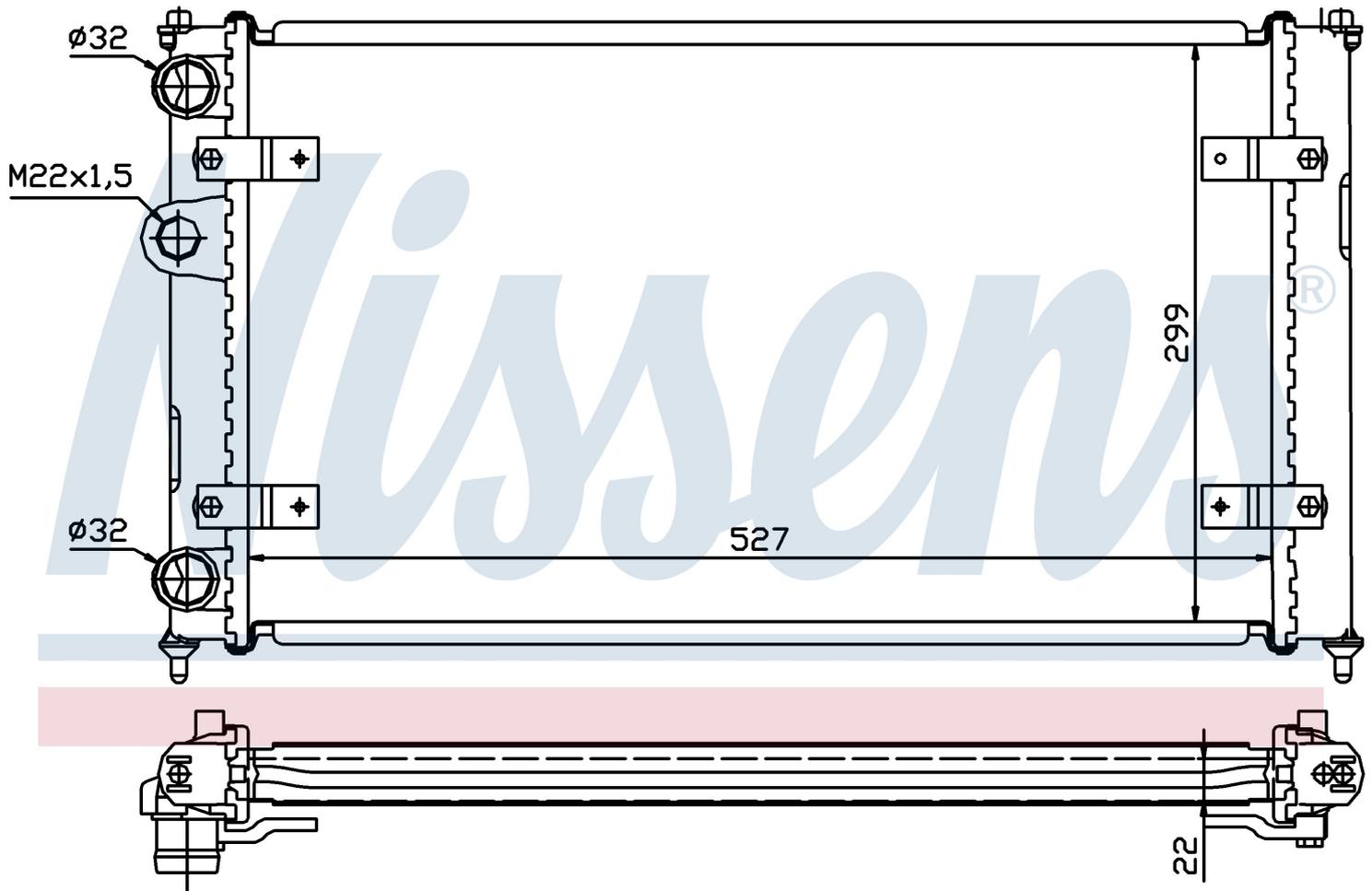
**Номер продукта 639951**

Производитель	VOLKSWAGEN
Модельный ряд	CADDY (95-)
Модель	1.6 i
Коробка передач	Manual
Система А/С	Without air conditioning
Топливо	Gasoline
Двигатель	AEE
Вес брутто	3,16 kg
Период	6/1997->9/2000
Размер (В x Ш x Г)	528 x 299 x 22 mm
Материал	Mechanical aluminium

**Оригинальные номера**

6K0.121.253	6K0.121.253 K	6K0.121.253 P
-------------	---------------	---------------

Номер продукта | 639951

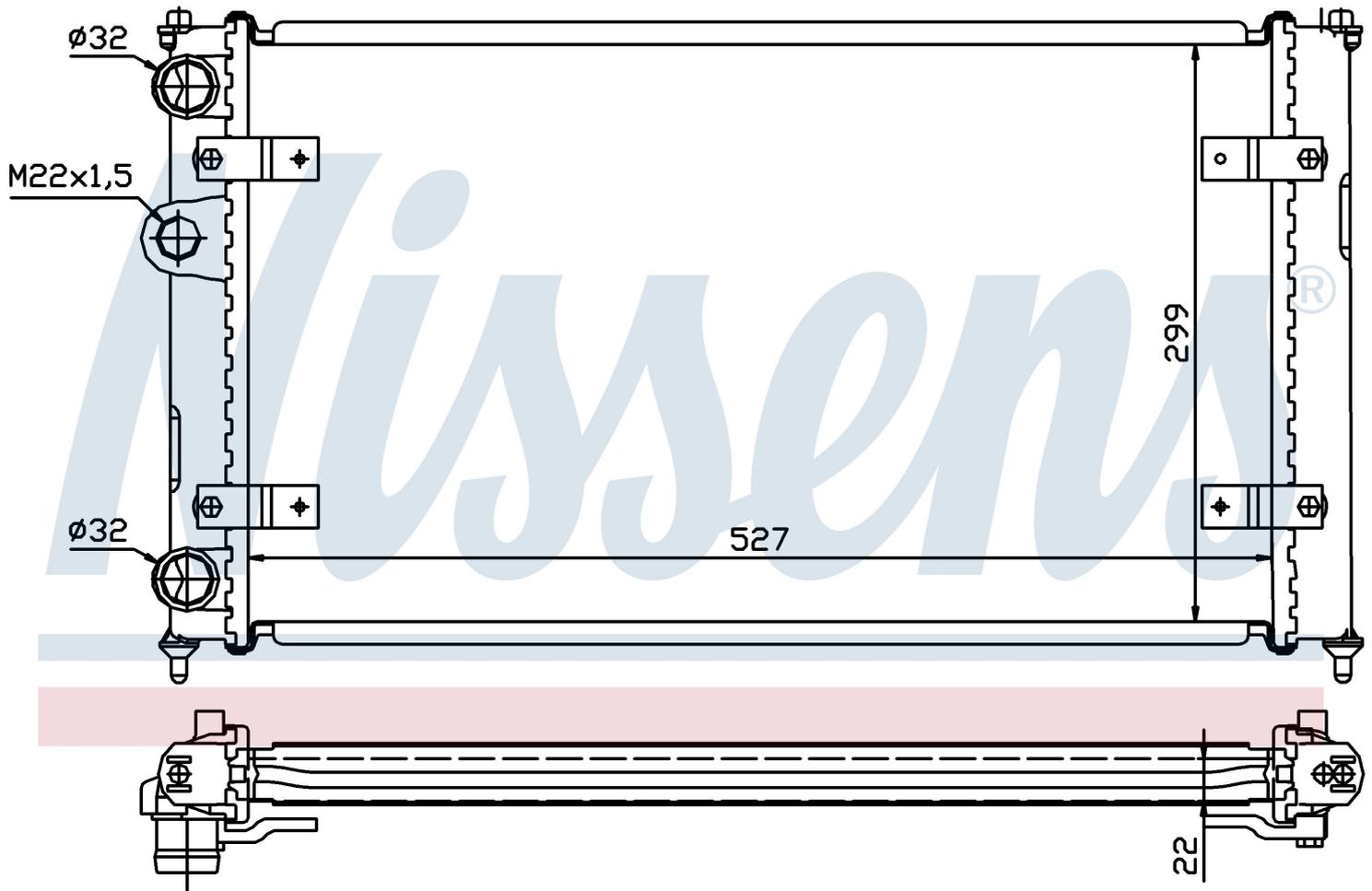
**Номер продукта 639951**

Производитель	VOLKSWAGEN
Модельный ряд	CADDY (95-)
Модель	1.9 Sdi
Коробка передач	Manual
Система А/С	Without air conditioning
Топливо	Diesel
Двигатель	AEY
Вес брутто	3,16 kg
Период	11/1995->9/2000
Размер (В x Ш x Г)	528 x 299 x 22 mm
Материал	Mechanical aluminium

**Оригинальные номера**

6K0.121.253	6K0.121.253 K	6K0.121.253 P
-------------	---------------	---------------

Номер продукта | 639951

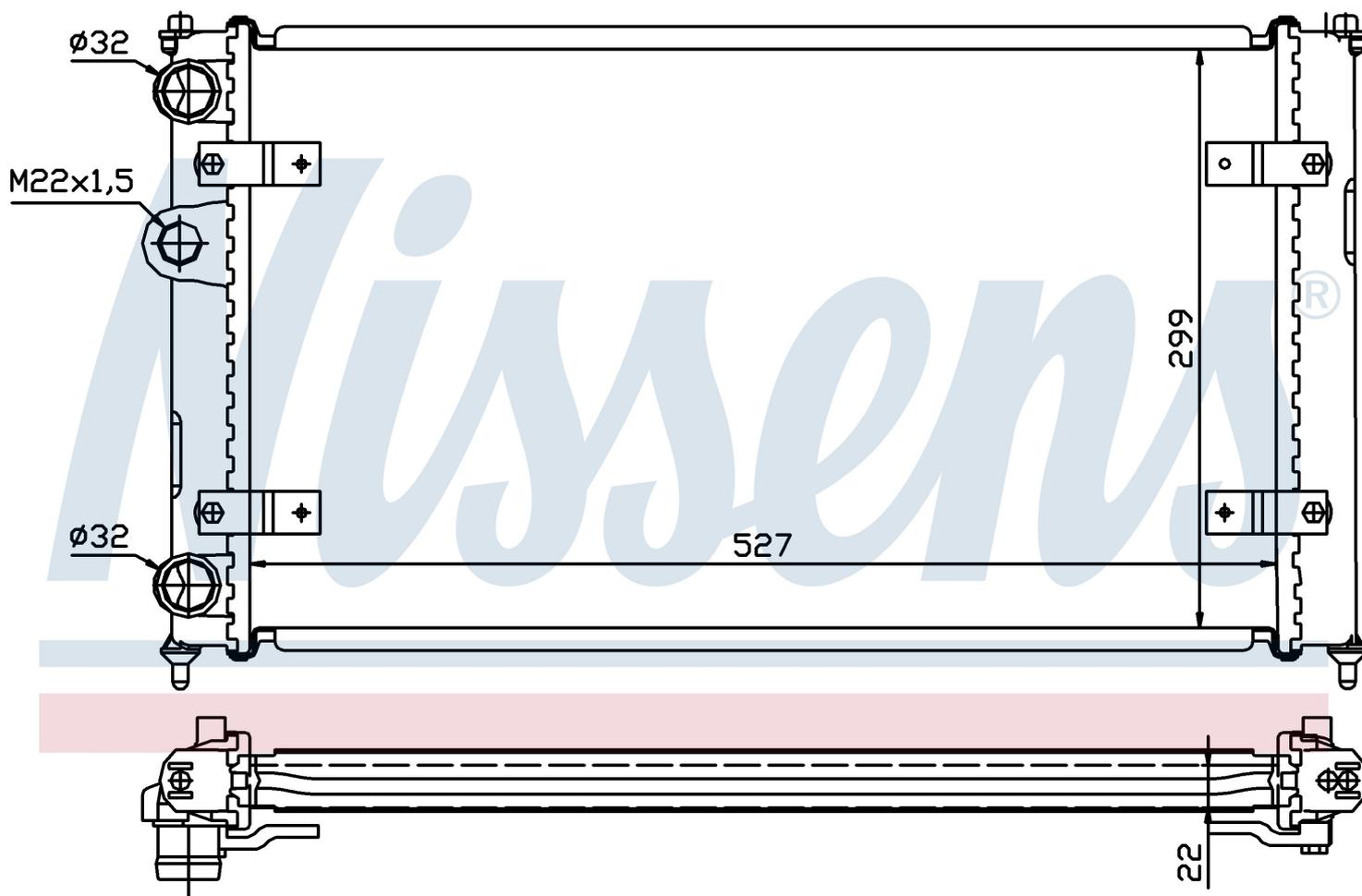
**Номер продукта 639951**

Производитель	VOLKSWAGEN
Модельный ряд	CADDY (95-)
Модель	1.9 Sdi
Коробка передач	Manual
Система А/С	Without air conditioning
Топливо	Diesel
Двигатель	AEY
Вес брутто	3,16 kg
Период	11/1995->9/2000
Размер (В x Ш x Г)	528 x 299 x 22 mm
Материал	Mechanical aluminium

**Оригинальные номера**

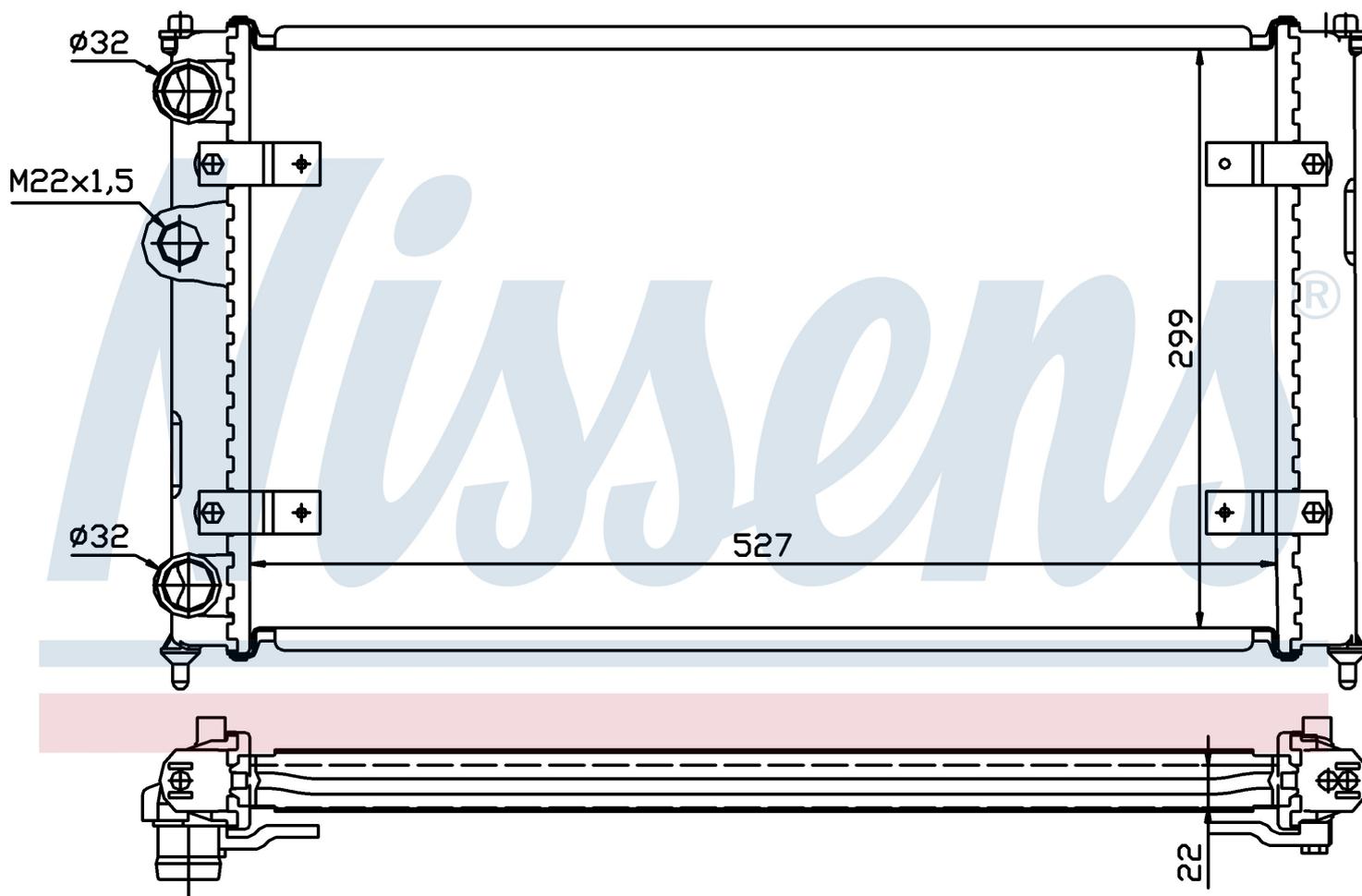
6K0.121.253	6K0.121.253 K	6K0.121.253 P
-------------	---------------	---------------

Номер продукта | 639951



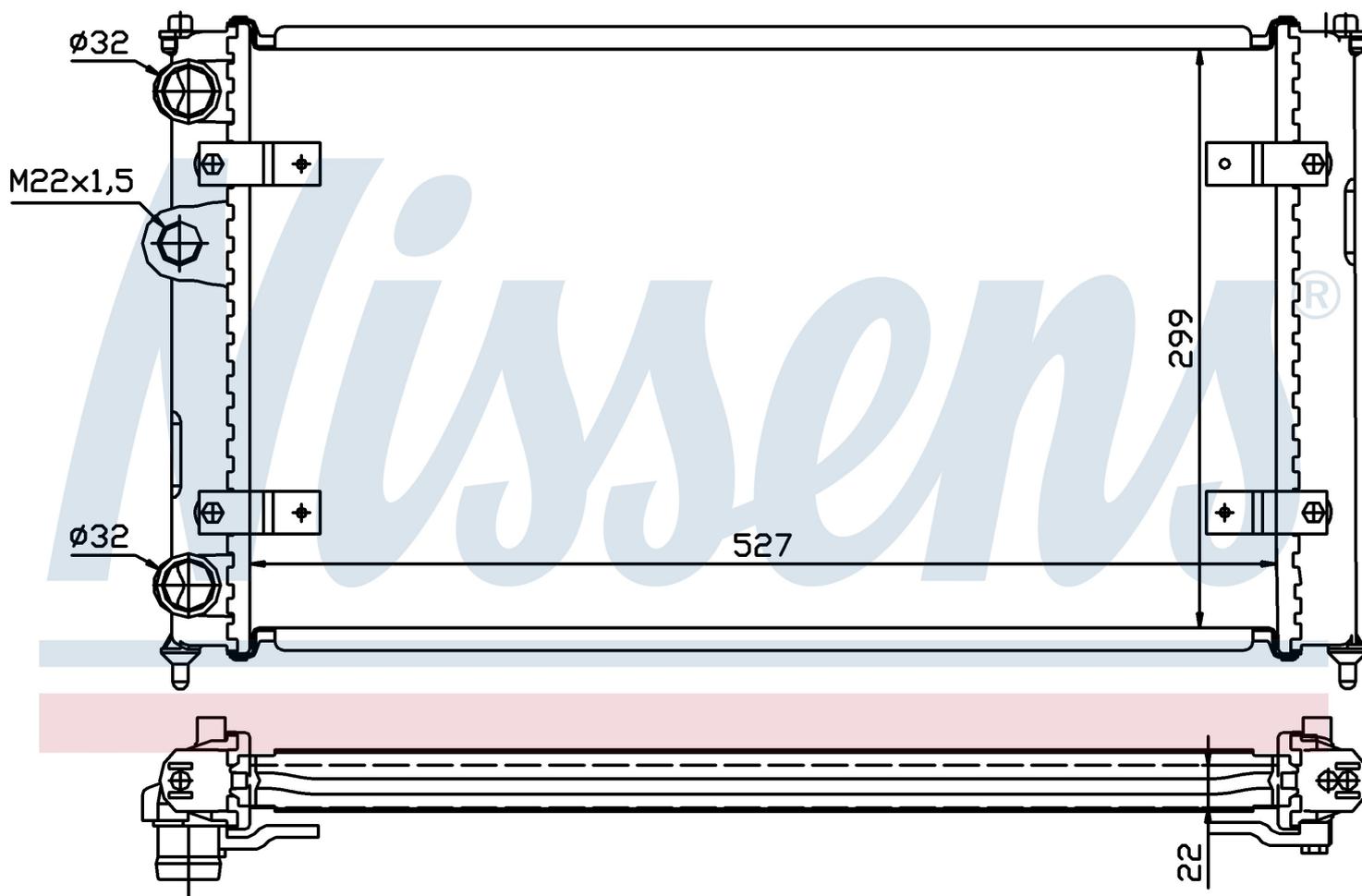
Номер продукта 639951	
Производитель	VOLKSWAGEN
Модельный ряд	POLO CLASSIC (95-)
Модель	1.4 i
Коробка передач	Manual
Система А/С	Without air conditioning
Топливо	Gasoline
Двигатель	AEX
Вес брутто	3,16 kg
Период	5/1996->12/1997
Размер (В x Ш x Г)	528 x 299 x 22 mm
Материал	Mechanical aluminium
Оригинальные номера	
6K0.121.253	6K0.121.253 K 6K0.121.253 P

Номер продукта | 639951



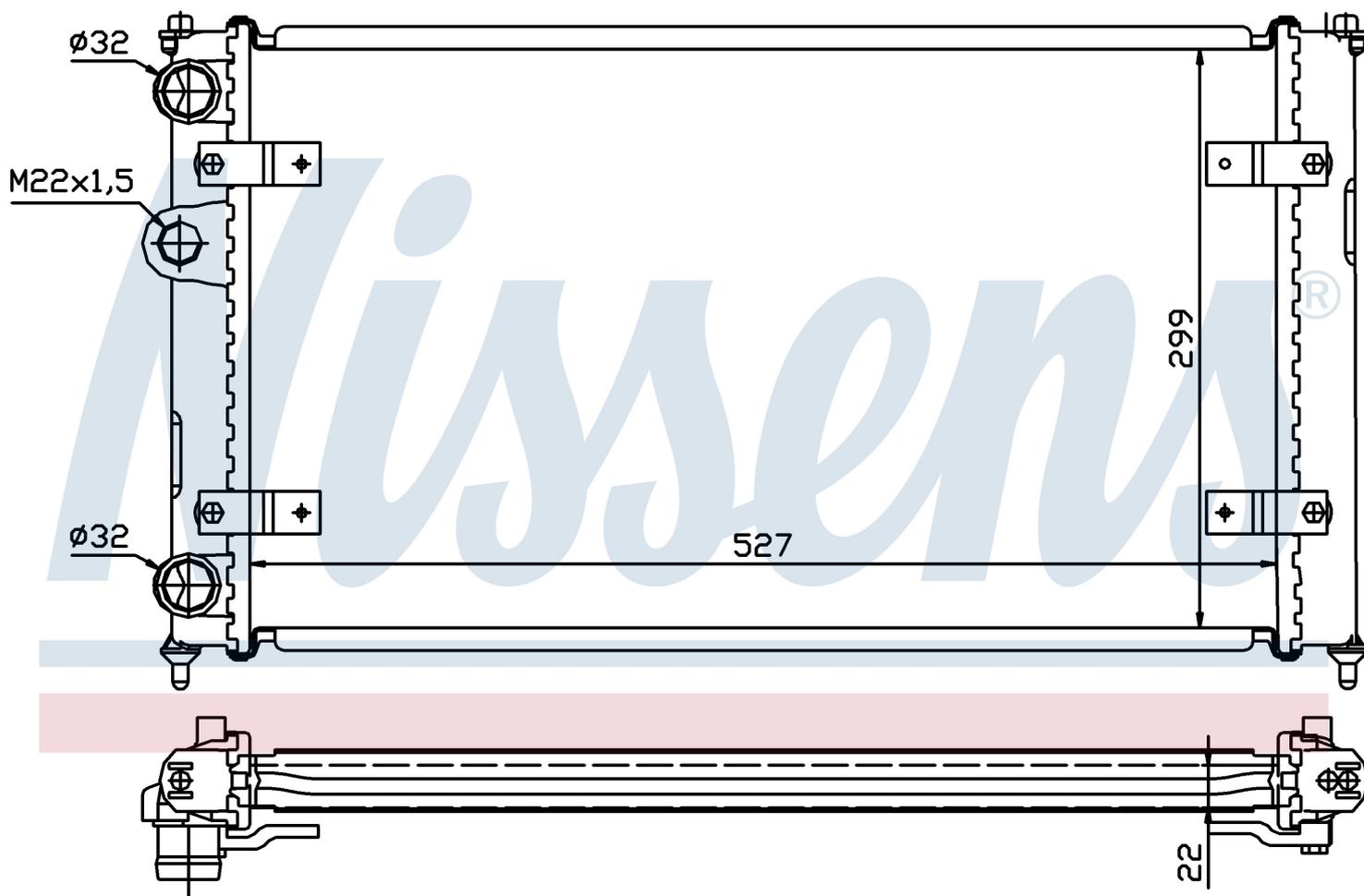
Номер продукта 639951			
Производитель	VOLKSWAGEN		
Модельный ряд	POLO CLASSIC (95-)		
Модель	1.4 i		
Коробка передач	Manual		
Система А/С	Without air conditioning		
Топливо	Gasoline		
Двигатель	AKV		
Вес брутто	3,16 kg		
Период	12/1997->8/1999		
Размер (В x Ш x Г)	528 x 299 x 22 mm		
Материал	Mechanical aluminium		
Оригинальные номера			
6K0.121.253	6K0.121.253 K	6K0.121.253 P	

Номер продукта | 639951



Номер продукта 639951	
Производитель	VOLKSWAGEN
Модельный ряд	POLO CLASSIC (95-)
Модель	1.4 i
Коробка передач	Manual
Система А/С	Without air conditioning
Топливо	Gasoline
Двигатель	ANX
Вес брутто	3,16 kg
Период	1/1998->8/1999
Размер (В x Ш x Г)	528 x 299 x 22 mm
Материал	Mechanical aluminium
Оригинальные номера	
6K0.121.253	6K0.121.253 K 6K0.121.253 P

Номер продукта | 639951

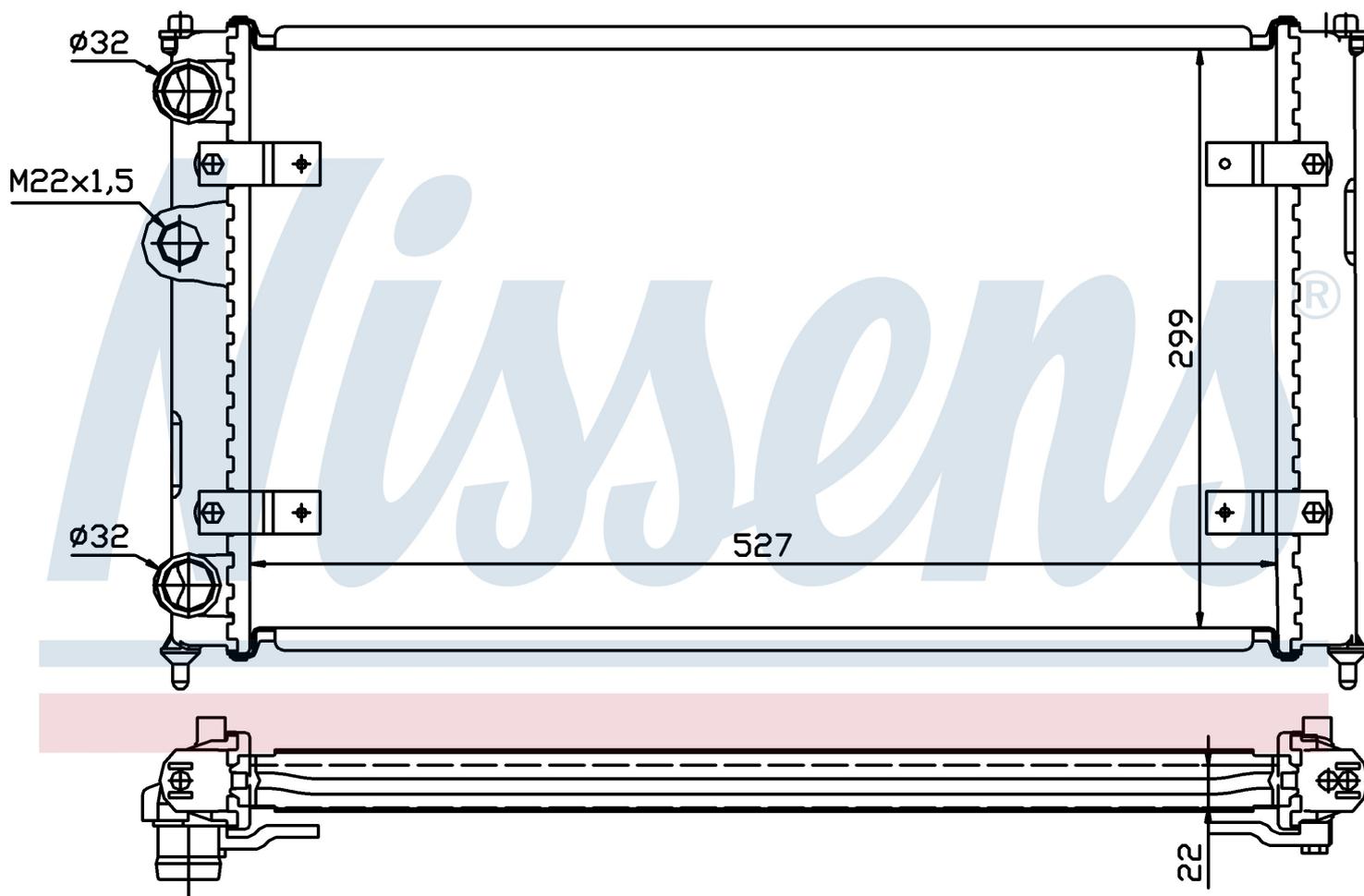
**Номер продукта 639951**

Производитель	VOLKSWAGEN
Модельный ряд	POLO CLASSIC (95-)
Модель	1.4 i
Коробка передач	Manual
Система А/С	Without air conditioning
Топливо	Gasoline
Двигатель	APQ
Вес брутто	3,16 kg
Период	12/1997->8/1999
Размер (В x Ш x Г)	528 x 299 x 22 mm
Материал	Mechanical aluminium

**Оригинальные номера**

6K0.121.253	6K0.121.253 K	6K0.121.253 P
-------------	---------------	---------------

Номер продукта | 639951

**Номер продукта 639951**

Производитель	SEAT		
Модельный ряд	CORDOBA (93-)		
Модель	1.4 i		
Коробка передач	Manual		
Система А/С	Without air conditioning		
Топливо	Gasoline		
Двигатель	ABD		
Вес брутто	3,16 kg		
Период	9/1993->11/1995		
Размер (В x Ш x Г)	528 x 299 x 22 mm		
Материал	Mechanical aluminium		
<b>Оригинальные номера</b>			
6K0.121.253	6K0.121.253 K	6K0.121.253 P	