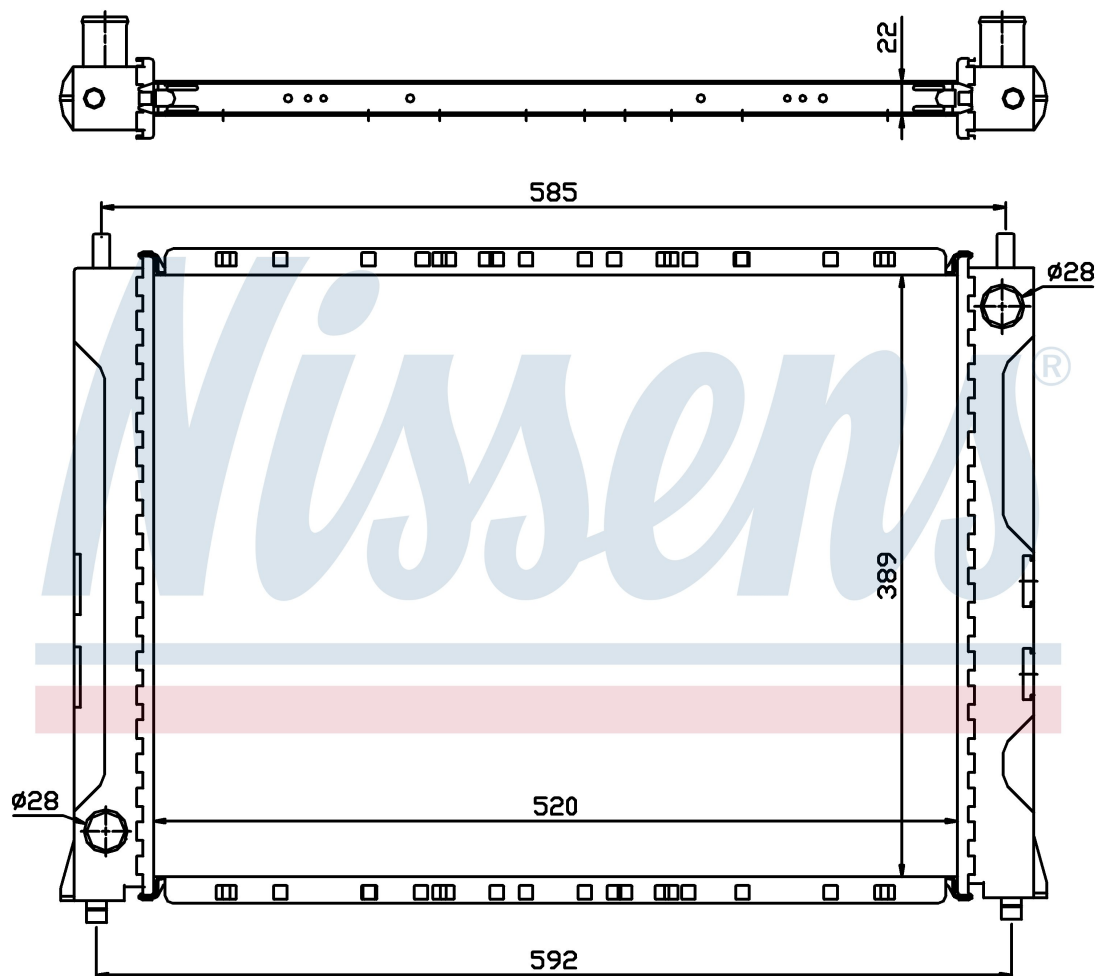


Номер продукта | 642161

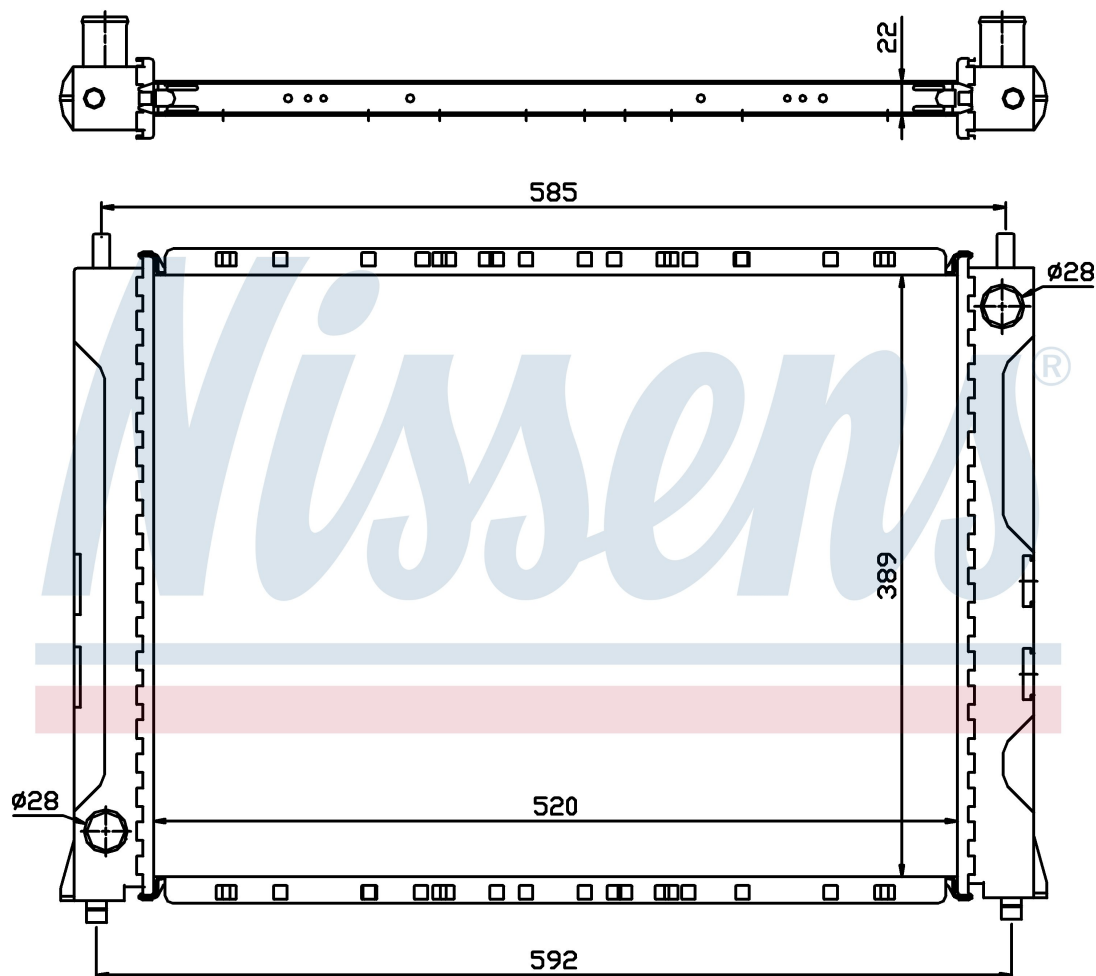
**Номер продукта 642161**

Производитель	HONDA
Модельный ряд	CONCERTO (89-)
Модель	1.6 i 16V
Коробка передач	Manual
Система А/С	With/Without air conditioning
Топливо	Gasoline
Двигатель	D16 A8
Вес брутто	3,53 kg
Период	10/1990->
Размер (В x Ш x Г)	520 x 389 x 22 mm
Примечание	W/I THERMO
Материал	Mechanical aluminium

Оригинальные номера

EAP8538	EAP8721	GRD125	GRD931
19010-SK4-E51	PCC104670	GRD1090	PCC001090E
PCC10040	RV292		

Номер продукта | 642161

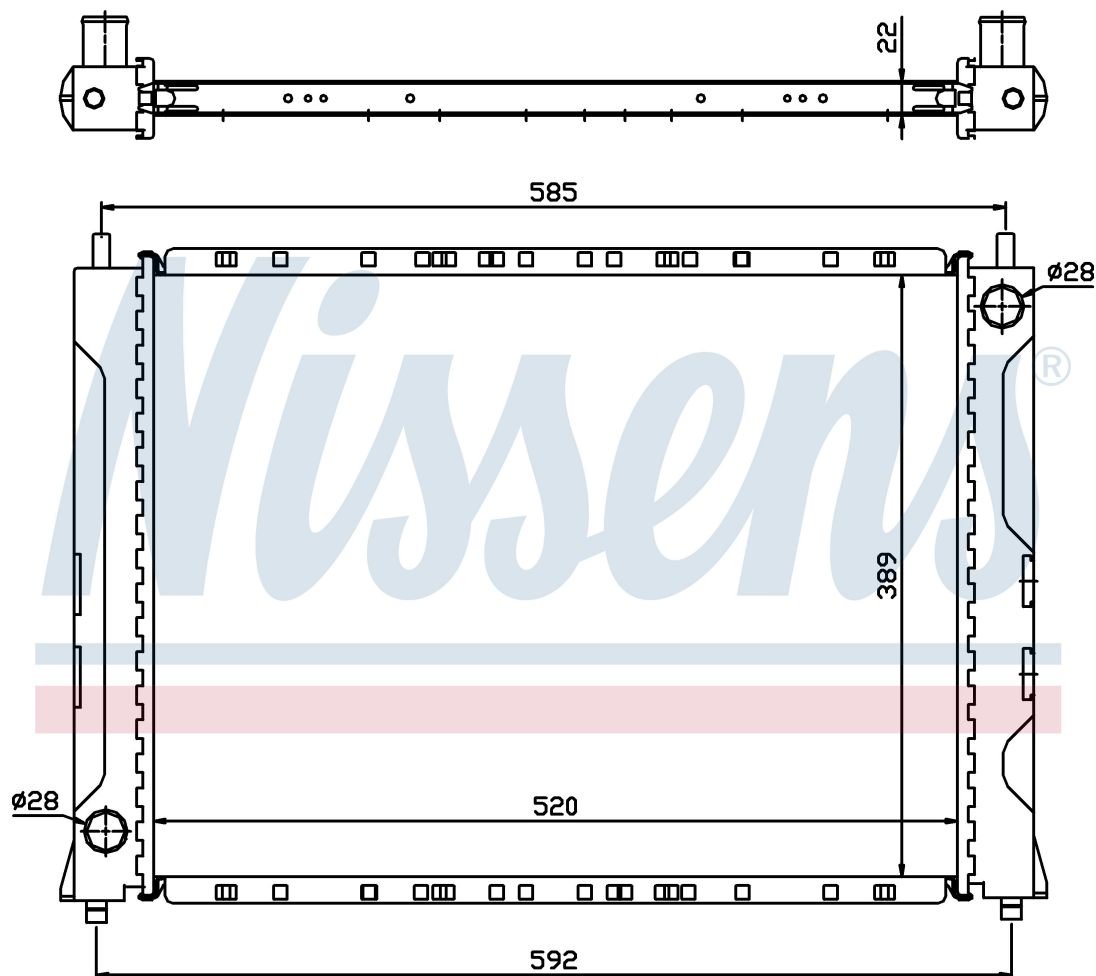
**Номер продукта 642161**

Производитель	HONDA
Модельный ряд	CONCERTO (89-)
Модель	1.6 i 16V
Коробка передач	Manual
Система А/С	With/Without air conditioning
Топливо	Gasoline
Двигатель	D16 A8
Вес брутто	3,53 kg
Период	10/1990->
Размер (В x Ш x Г)	520 x 389 x 22 mm
Примечание	W/I THERMO
Материал	Mechanical aluminium

Оригинальные номера

EAP8538	EAP8721	GRD125	GRD931
19010-SK4-E51	PCC104670	GRD1090	PCC001090E
PCC10040	RV292		

Номер продукта | 642161

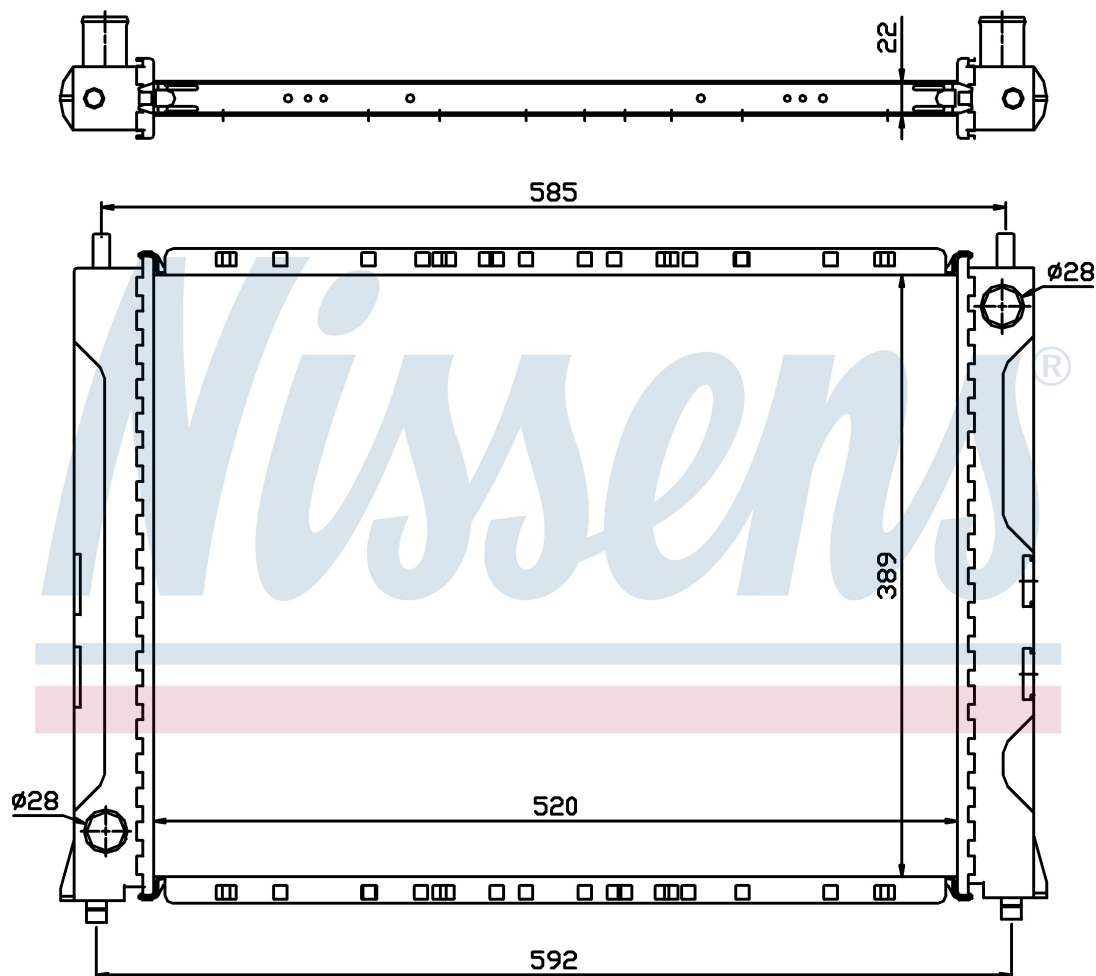
**Номер продукта 642161**

Производитель	HONDA
Модельный ряд	CONCERTO (89-)
Модель	1.6 i 16V
Коробка передач	Manual
Система А/С	With/Without air conditioning
Топливо	Gasoline
Двигатель	D16 Z2
Вес брутто	3,53 kg
Период	10/1990->
Размер (В x Ш x Г)	520 x 389 x 22 mm
Примечание	W/I THERMO
Материал	Mechanical aluminium

Оригинальные номера

EAP8538	EAP8721	GRD125	GRD931
19010-SK4-E51	PCC104670	GRD1090	PCC001090E
PCC10040	RV292		

Номер продукта | 642161

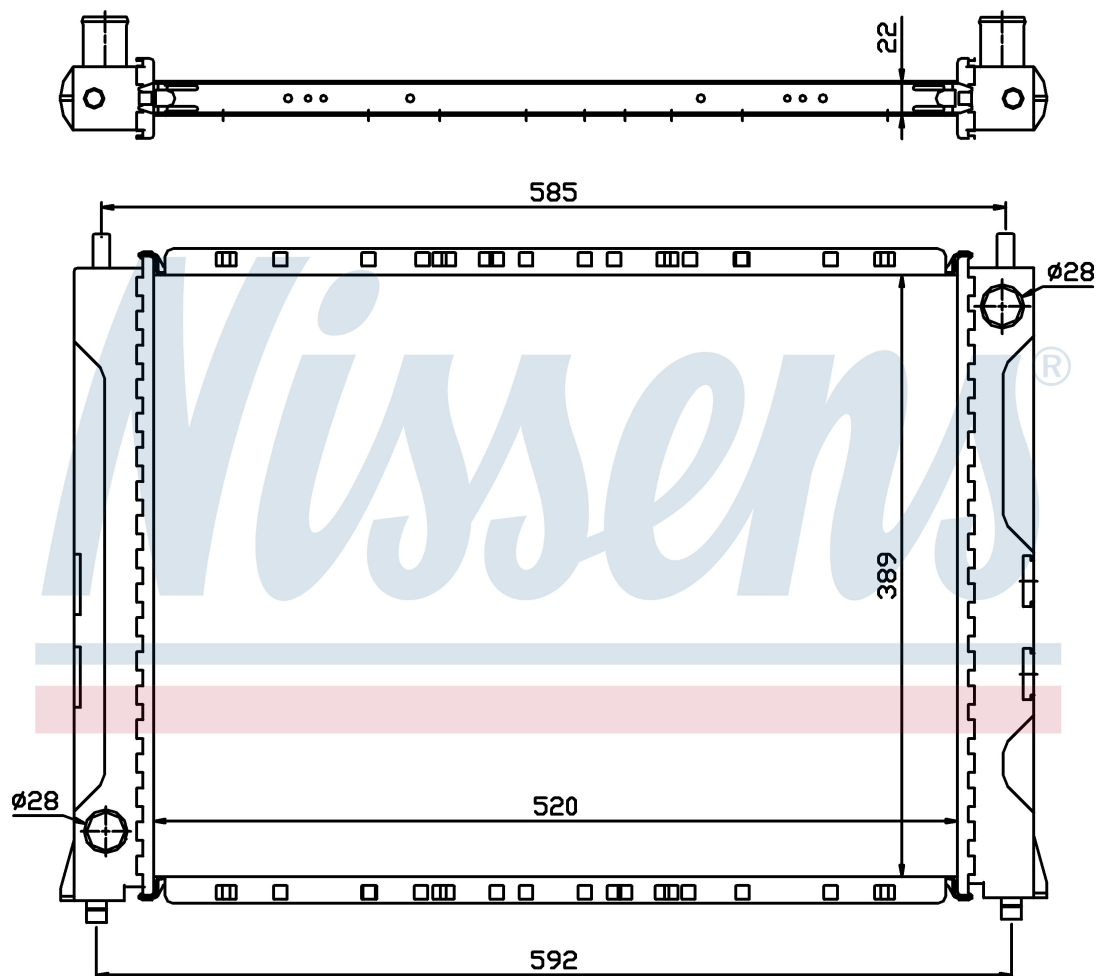
**Номер продукта 642161**

Производитель	ROVER
Модельный ряд	200 (89-)
Модель	1.4 i
Коробка передач	Manual
Система А/С	With air conditioning
Топливо	Gasoline
Двигатель	1396
Вес брутто	3,53 kg
Период	10/1989->9/1995
Размер (В x Ш x Г)	520 x 389 x 22 mm
Примечание	W/I THERMO
Материал	Mechanical aluminium

Оригинальные номера

EAP8538	EAP8721	GRD125	GRD931
19010-SK4-E51	PCC104670	GRD1090	PCC001090E
PCC10040	RV292		

Номер продукта | 642161

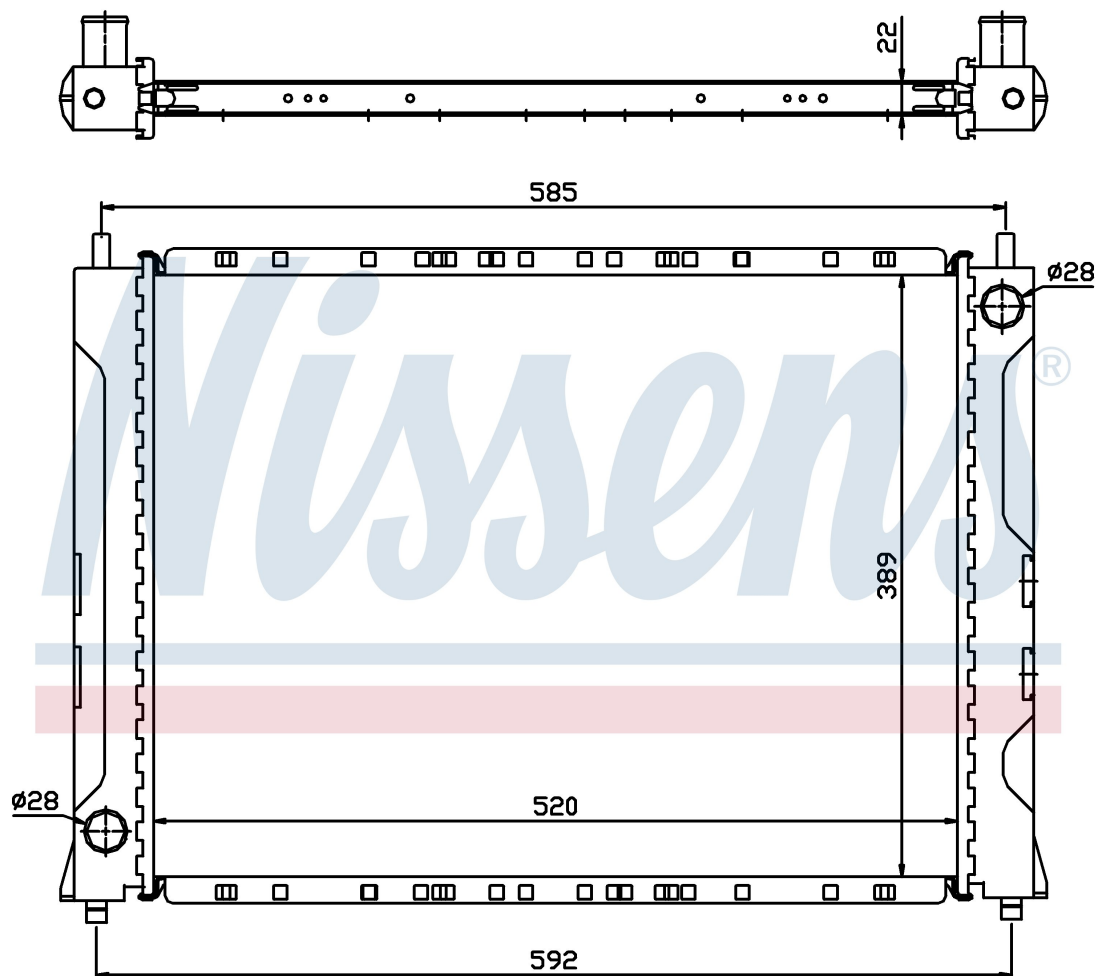
**Номер продукта 642161**

Производитель	ROVER
Модельный ряд	200 (89-)
Модель	1.4 i
Коробка передач	Manual
Система А/С	With air conditioning
Топливо	Gasoline
Двигатель	1396
Вес брутто	3,53 kg
Период	10/1989->9/1995
Размер (В x Ш x Г)	520 x 389 x 22 mm
Примечание	W/I THERMO
Материал	Mechanical aluminium

Оригинальные номера

EAP8538	EAP8721	GRD125	GRD931
19010-SK4-E51	PCC104670	GRD1090	PCC001090E
PCC10040	RV292		

Номер продукта | 642161

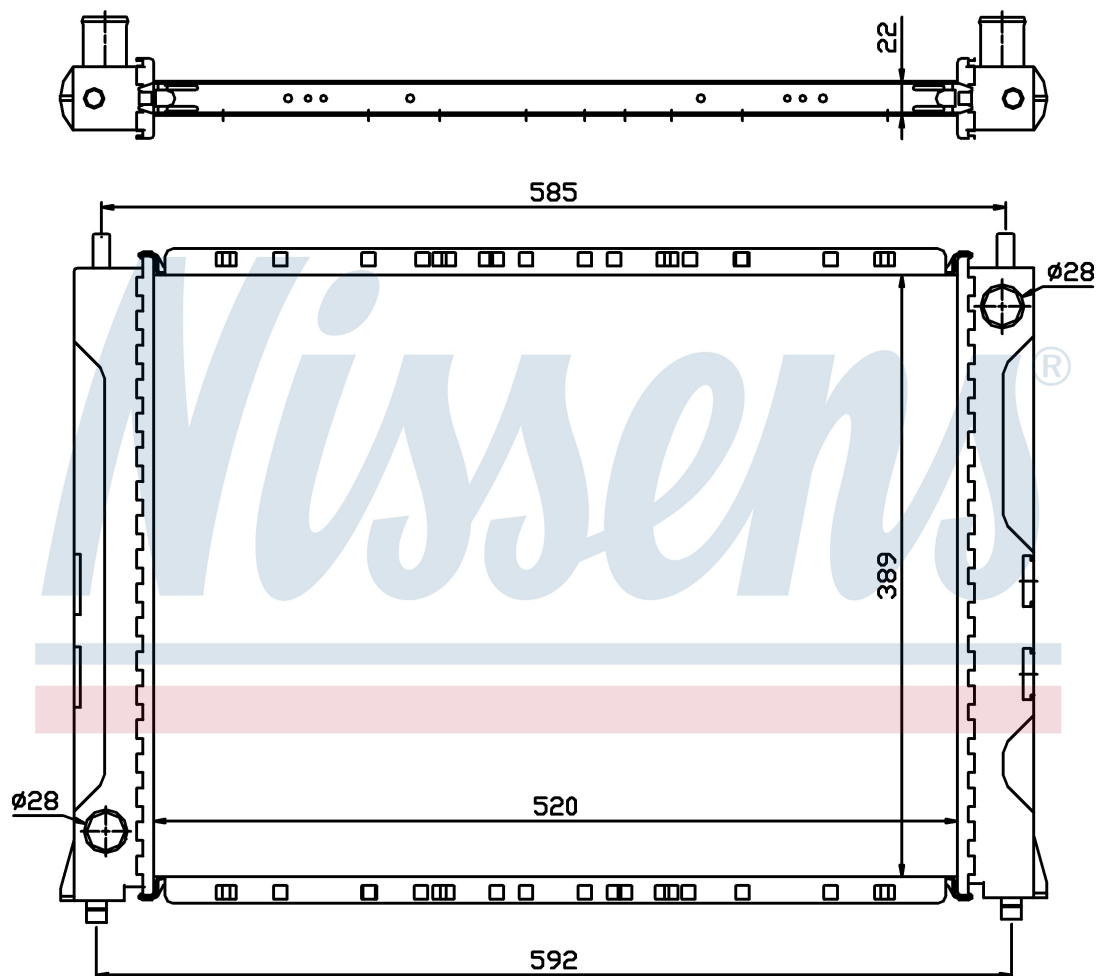
**Номер продукта 642161**

Производитель	ROVER
Модельный ряд	200 (89-)
Модель	2.0 i
Коробка передач	Manual
Система А/С	With/Without air conditioning
Топливо	Gasoline
Двигатель	1994
Вес брутто	3,53 kg
Период	4/1991->9/1995
Размер (В x Ш x Г)	520 x 389 x 22 mm
Примечание	W/I THERMO
Материал	Mechanical aluminium

Оригинальные номера

EAP8538	EAP8721	GRD125	GRD931
19010-SK4-E51	PCC104670	GRD1090	PCC001090E
PCC10040	RV292		

Номер продукта | 642161

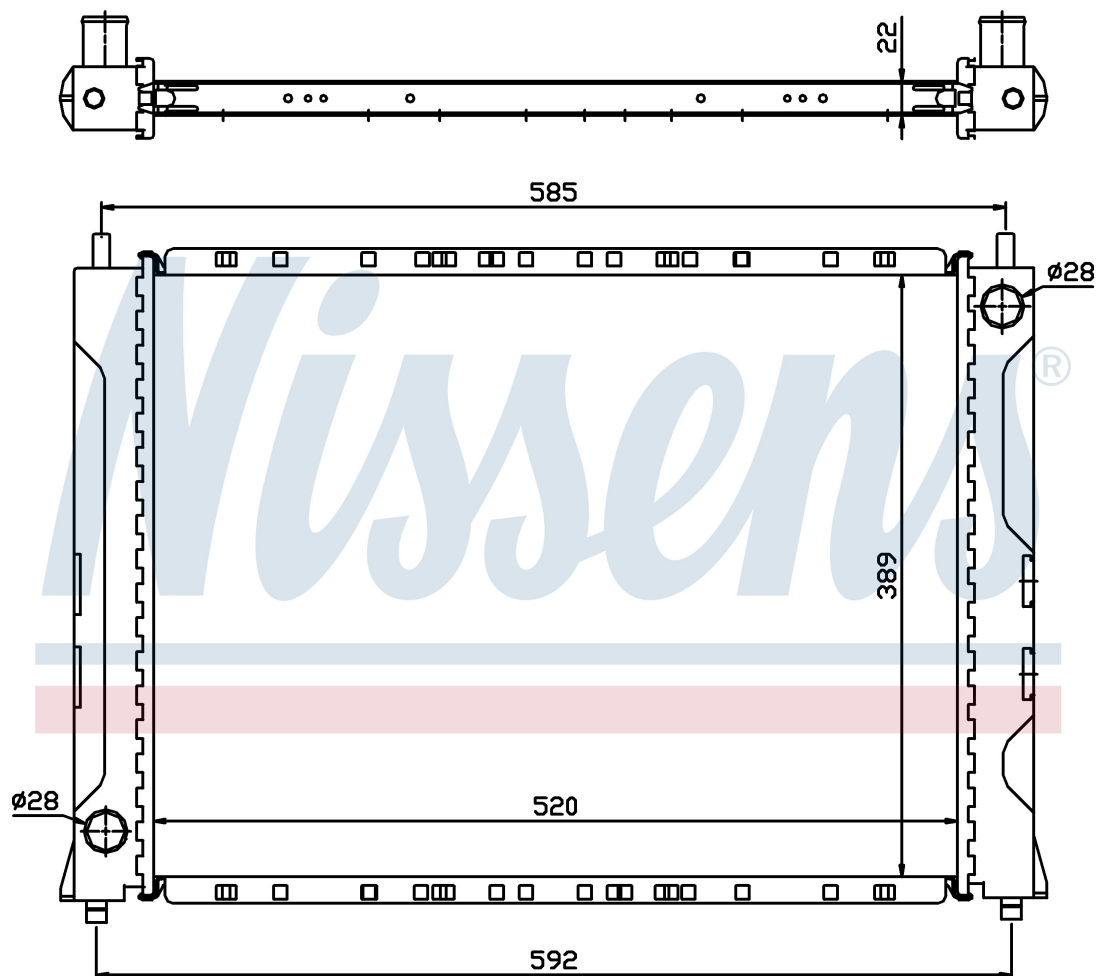
**Номер продукта 642161**

Производитель	ROVER
Модельный ряд	200 (89-)
Модель	2.0 i
Коробка передач	Manual
Система А/С	With/Without air conditioning
Топливо	Gasoline
Двигатель	1994
Вес брутто	3,53 kg
Период	4/1991->9/1995
Размер (В x Ш x Г)	520 x 389 x 22 mm
Примечание	W/I THERMO
Материал	Mechanical aluminium

Оригинальные номера

EAP8538	EAP8721	GRD125	GRD931
19010-SK4-E51	PCC104670	GRD1090	PCC001090E
PCC10040	RV292		

Номер продукта | 642161

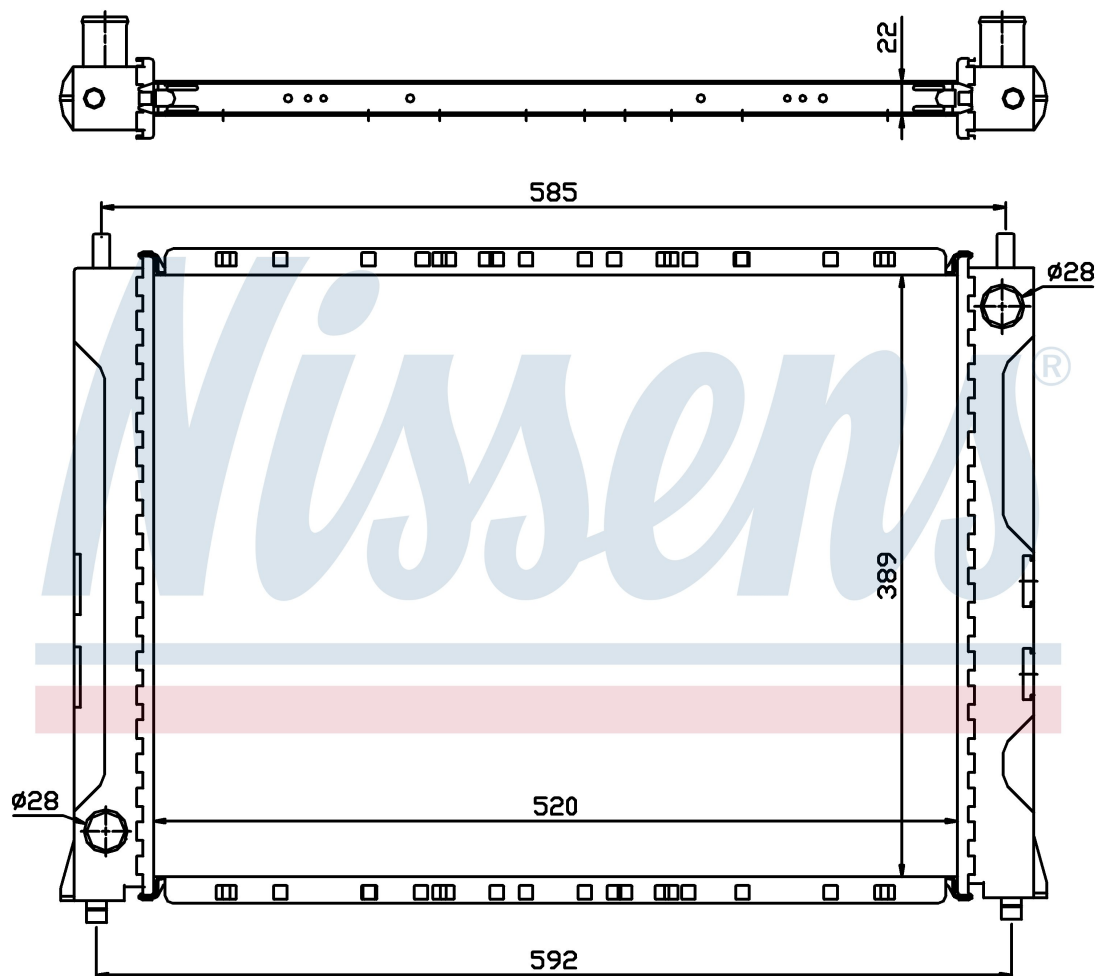
**Номер продукта 642161**

Производитель	ROVER
Модельный ряд	200 (95-)
Модель	1.1 i
Коробка передач	Manual
Система А/С	With air conditioning
Топливо	Gasoline
Двигатель	11K2
Вес брутто	3,53 kg
Период	11/1995->
Размер (В x Ш x Г)	520 x 389 x 22 mm
Примечание	W/I THERMO
Материал	Mechanical aluminium

Оригинальные номера

EAP8538	EAP8721	GRD125	GRD931
19010-SK4-E51	PCC104670	GRD1090	PCC001090E
PCC10040	RV292		

Номер продукта | 642161

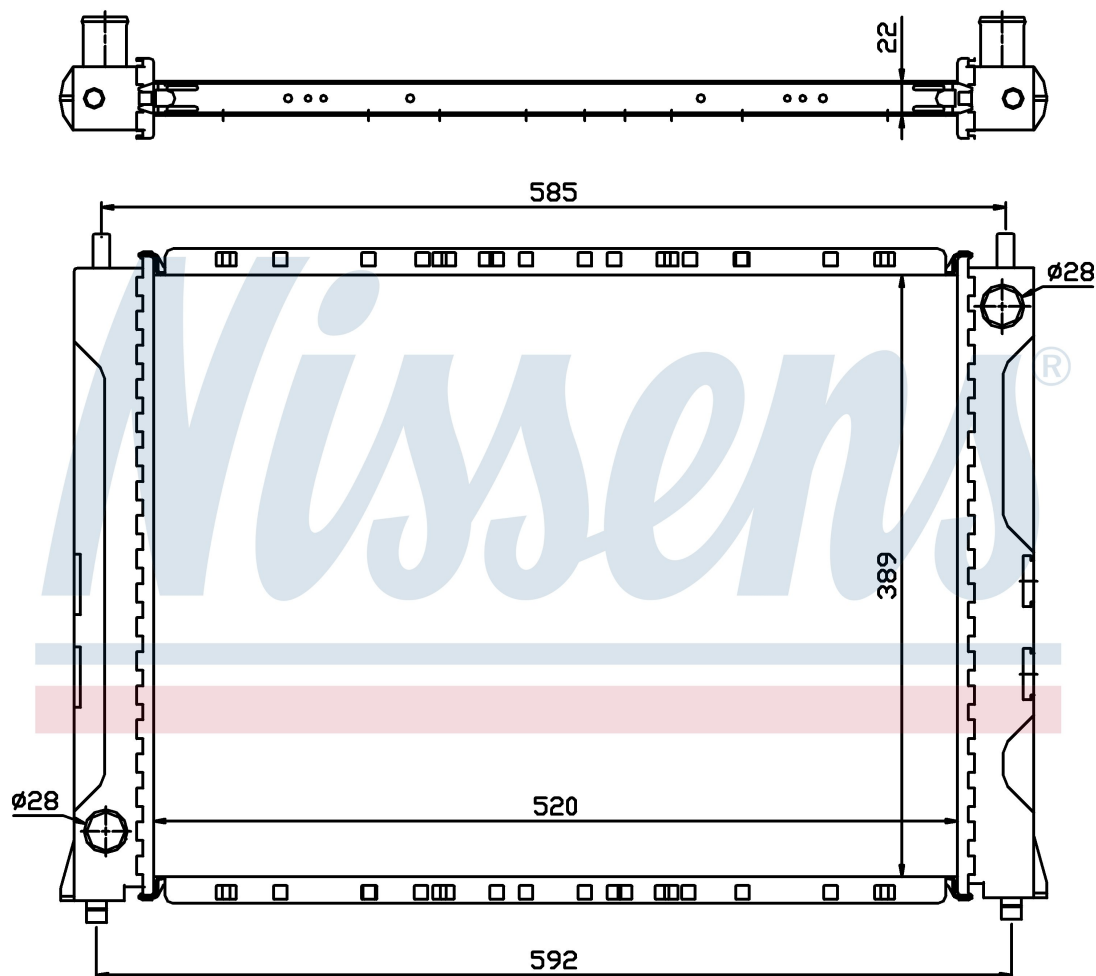
**Номер продукта 642161**

Производитель	ROVER
Модельный ряд	200 (95-)
Модель	1.4 i
Коробка передач	Manual
Система А/С	With air conditioning
Топливо	Gasoline
Двигатель	14K14
Вес брутто	3,53 kg
Период	9/1995->11/1999
Размер (В x Ш x Г)	520 x 389 x 22 mm
Примечание	W/I THERMO
Материал	Mechanical aluminium

Оригинальные номера

EAP8538	EAP8721	GRD125	GRD931
19010-SK4-E51	PCC104670	GRD1090	PCC001090E
PCC10040	RV292		

Номер продукта | 642161

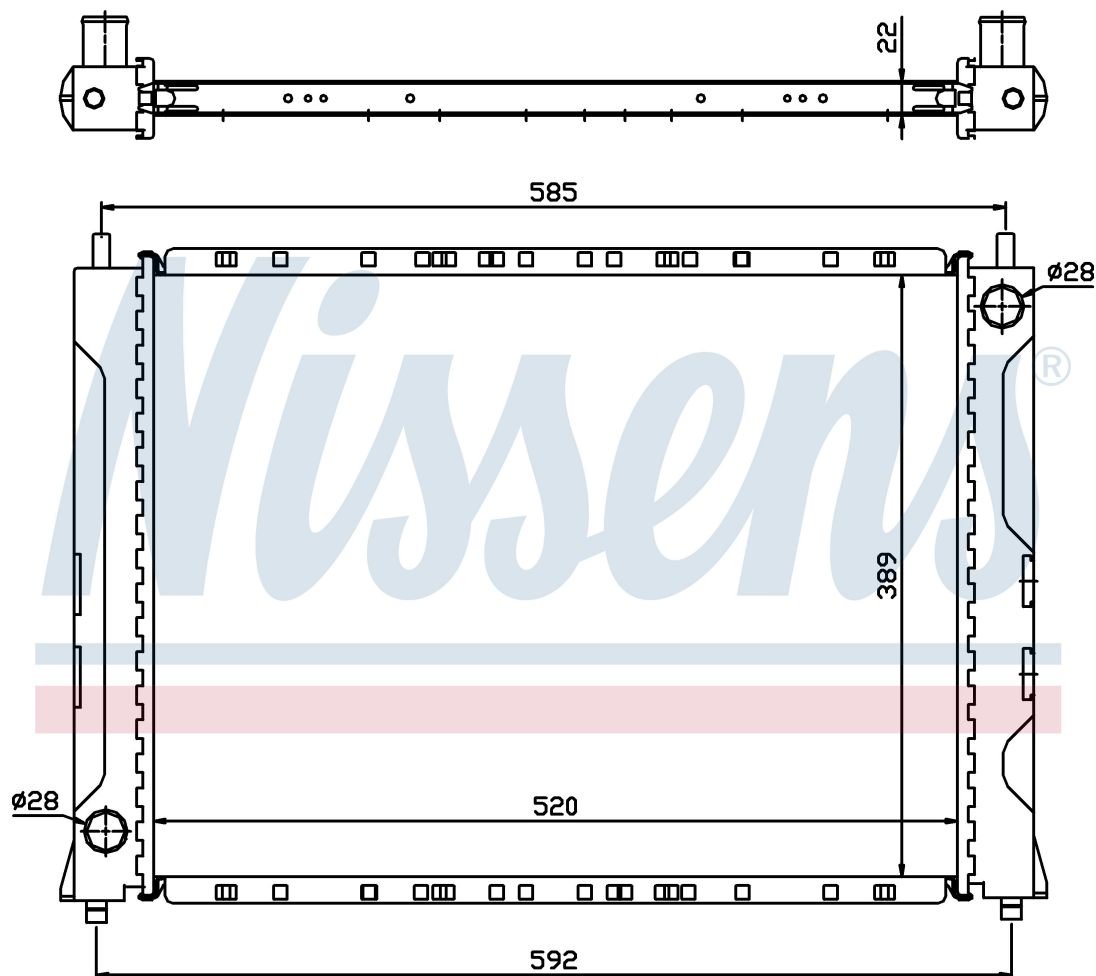
**Номер продукта 642161**

Производитель	ROVER
Модельный ряд	200 (95-)
Модель	1.6 i
Коробка передач	Manual
Система А/С	With air conditioning
Топливо	Gasoline
Двигатель	16K16
Вес брутто	3,53 kg
Период	9/1995->11/1999
Размер (В x Ш x Г)	520 x 389 x 22 mm
Примечание	W/I THERMO
Материал	Mechanical aluminium

Оригинальные номера

EAP8538	EAP8721	GRD125	GRD931
19010-SK4-E51	PCC104670	GRD1090	PCC001090E
PCC10040	RV292		

Номер продукта | 642161

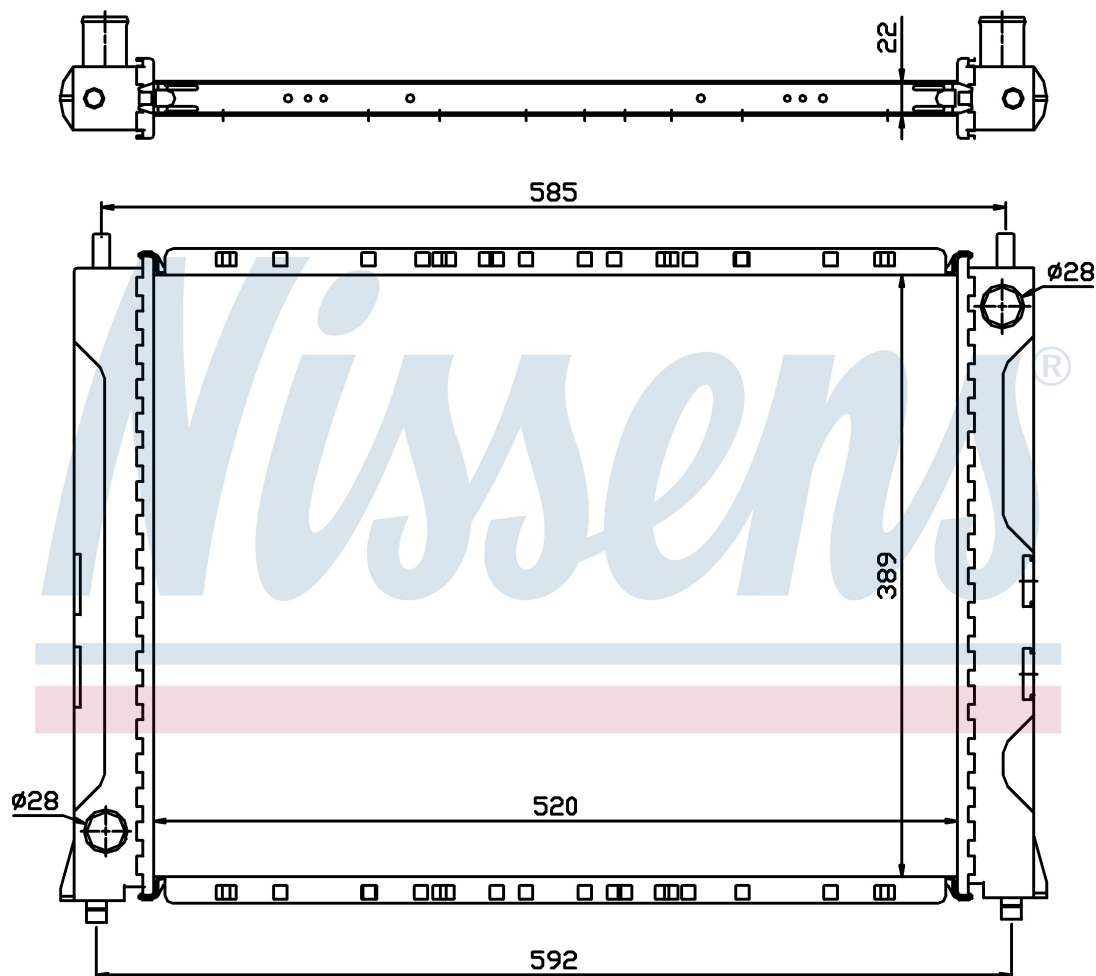
**Номер продукта 642161**

Производитель	ROVER
Модельный ряд	200 (95-)
Модель	1.6 i
Коробка передач	Automatic
Система А/С	With/Without air conditioning
Топливо	Gasoline
Двигатель	16K16
Вес брутто	3,53 kg
Период	9/1995->11/1999
Размер (В x Ш x Г)	520 x 389 x 22 mm
Примечание	W/I THERMO
Материал	Mechanical aluminium

Оригинальные номера

EAP8538	EAP8721	GRD125	GRD931
19010-SK4-E51	PCC104670	GRD1090	PCC001090E
PCC10040	RV292		

Номер продукта | 642161

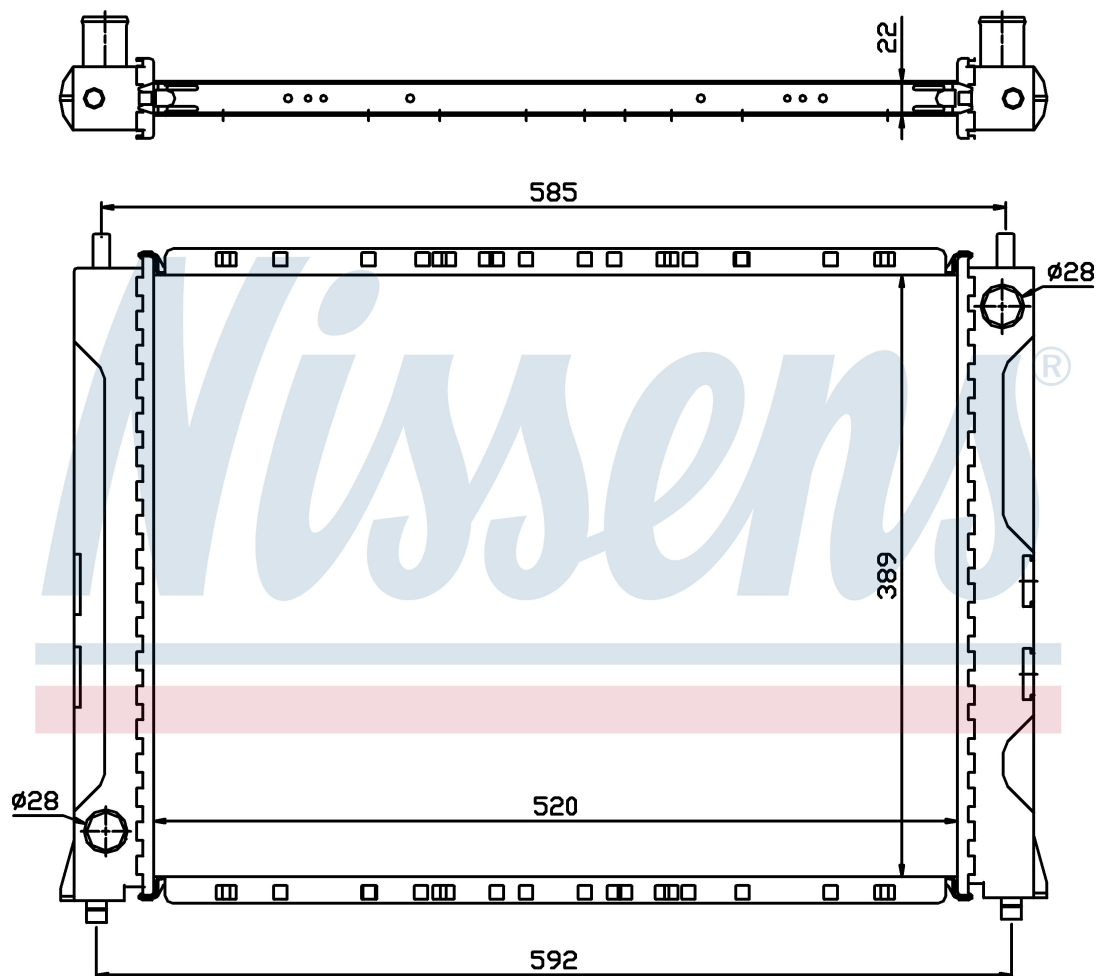
**Номер продукта 642161**

Производитель	ROVER
Модельный ряд	200 (95-)
Модель	1.8 i
Коробка передач	Manual/Automatic
Система А/С	With air conditioning
Топливо	Gasoline
Двигатель	18K16
Вес брутто	3,53 kg
Период	9/1995->11/1999
Размер (В x Ш x Г)	520 x 389 x 22 mm
Примечание	W/I THERMO
Материал	Mechanical aluminium

Оригинальные номера

EAP8538	EAP8721	GRD125	GRD931
19010-SK4-E51	PCC104670	GRD1090	PCC001090E
PCC10040	RV292		

Номер продукта | 642161

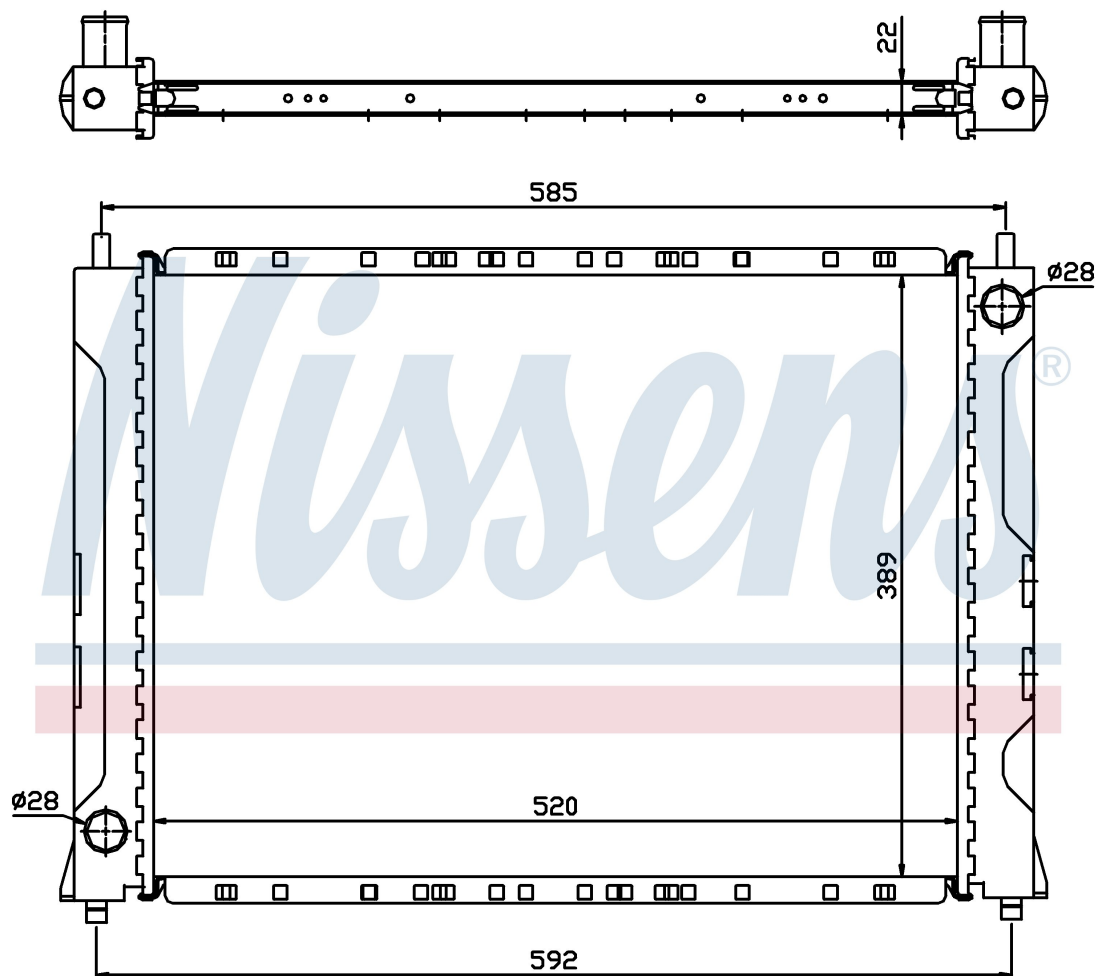
**Номер продукта 642161**

Производитель	ROVER
Модельный ряд	200 (95-)
Модель	1.8 i
Коробка передач	Manual/Automatic
Система А/С	Without air conditioning
Топливо	Gasoline
Двигатель	18K16
Вес брутто	3,53 kg
Период	9/1995->11/1999
Размер (В x Ш x Г)	520 x 389 x 22 mm
Примечание	W/I THERMO
Материал	Mechanical aluminium

Оригинальные номера

EAP8538	EAP8721	GRD125	GRD931
19010-SK4-E51	PCC104670	GRD1090	PCC001090E
PCC10040	RV292		

Номер продукта | 642161

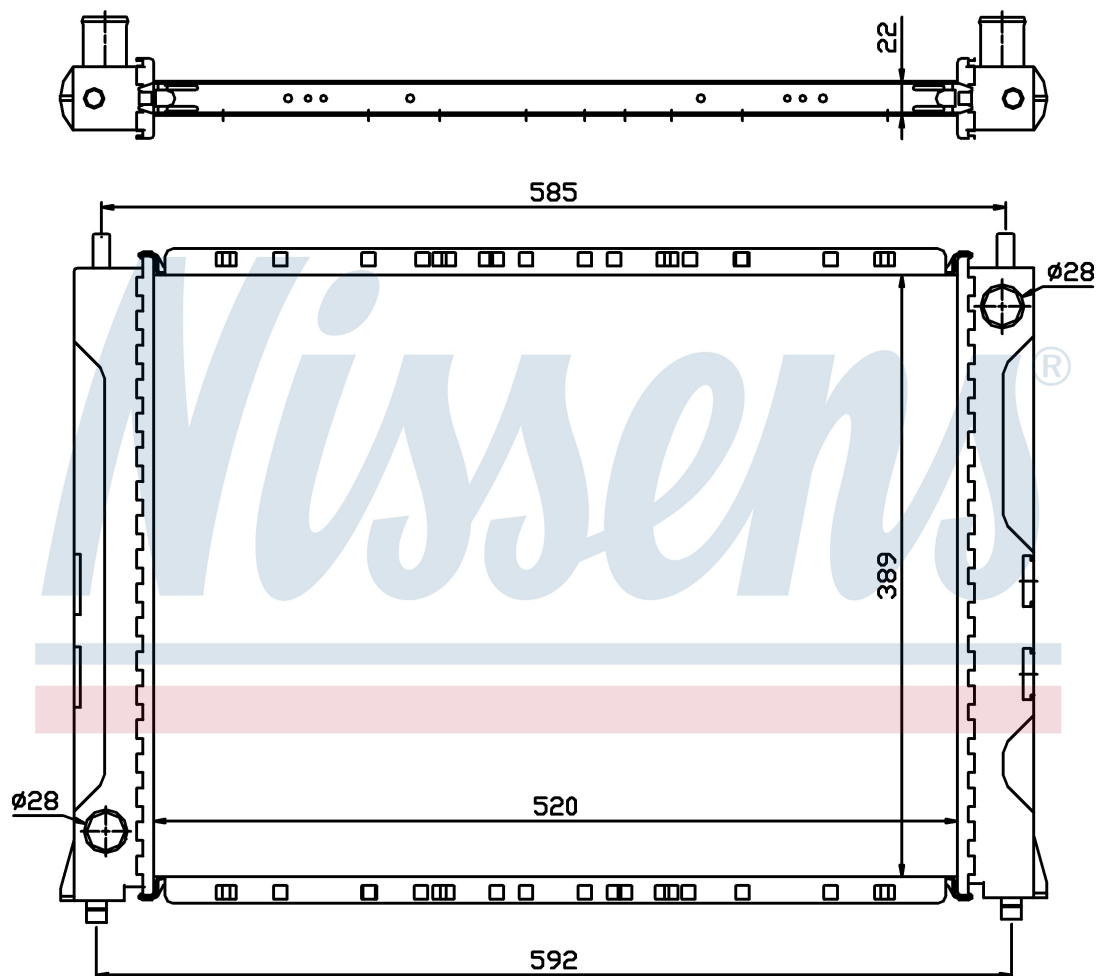
**Номер продукта 642161**

Производитель	ROVER
Модельный ряд	400 (89-)
Модель	1.4 i
Коробка передач	Manual
Система А/С	With air conditioning
Топливо	Gasoline
Двигатель	14K14
Вес брутто	3,53 kg
Период	1/1993->9/1995
Размер (В x Ш x Г)	520 x 389 x 22 mm
Примечание	W/I THERMO
Материал	Mechanical aluminium

Оригинальные номера

EAP8538	EAP8721	GRD125	GRD931
19010-SK4-E51	PCC104670	GRD1090	PCC001090E
PCC10040	RV292		

Номер продукта | 642161

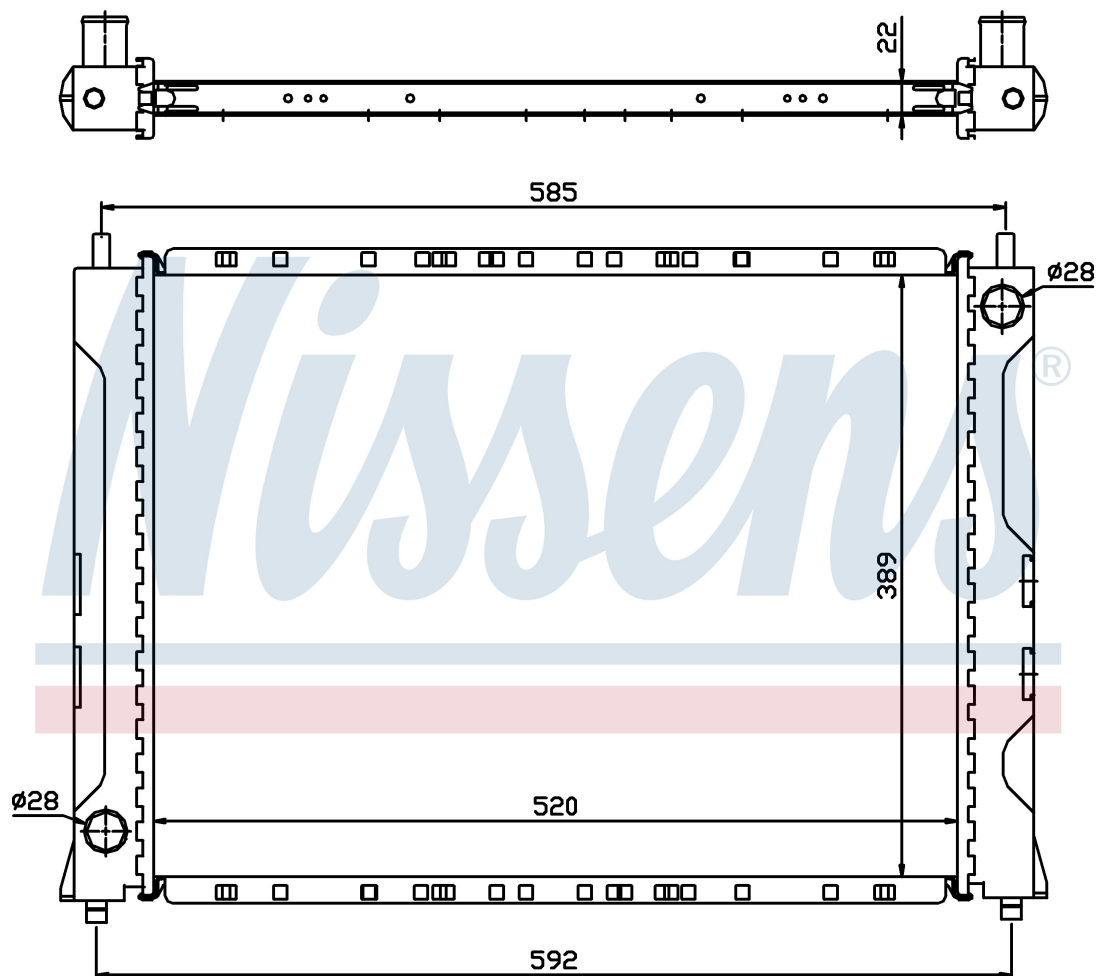
**Номер продукта 642161**

Производитель	ROVER
Модельный ряд	400 (89-)
Модель	1.6 i
Коробка передач	Manual
Система А/С	With/Without air conditioning
Топливо	Gasoline
Двигатель	HONDA
Вес брутто	3,53 kg
Период	10/1989->9/1995
Размер (В x Ш x Г)	520 x 389 x 22 mm
Примечание	W/I THERMO
Материал	Mechanical aluminium

Оригинальные номера

EAP8538	EAP8721	GRD125	GRD931
19010-SK4-E51	PCC104670	GRD1090	PCC001090E
PCC10040	RV292		

Номер продукта | 642161

**Номер продукта 642161**

Производитель	HONDA
Модельный ряд	CONCERTO (89-)
Модель	1.6 16V
Коробка передач	Manual
Система А/С	With/Without air conditioning
Топливо	Gasoline
Двигатель	D16 Z1
Вес брутто	3,53 kg
Период	10/1990->
Размер (В x Ш x Г)	520 x 389 x 22 mm
Примечание	W/I THERMO
Материал	Mechanical aluminium

Оригинальные номера

EAP8538	EAP8721	GRD125	GRD931
19010-SK4-E51	PCC104670	GRD1090	PCC001090E
PCC10040	RV292		