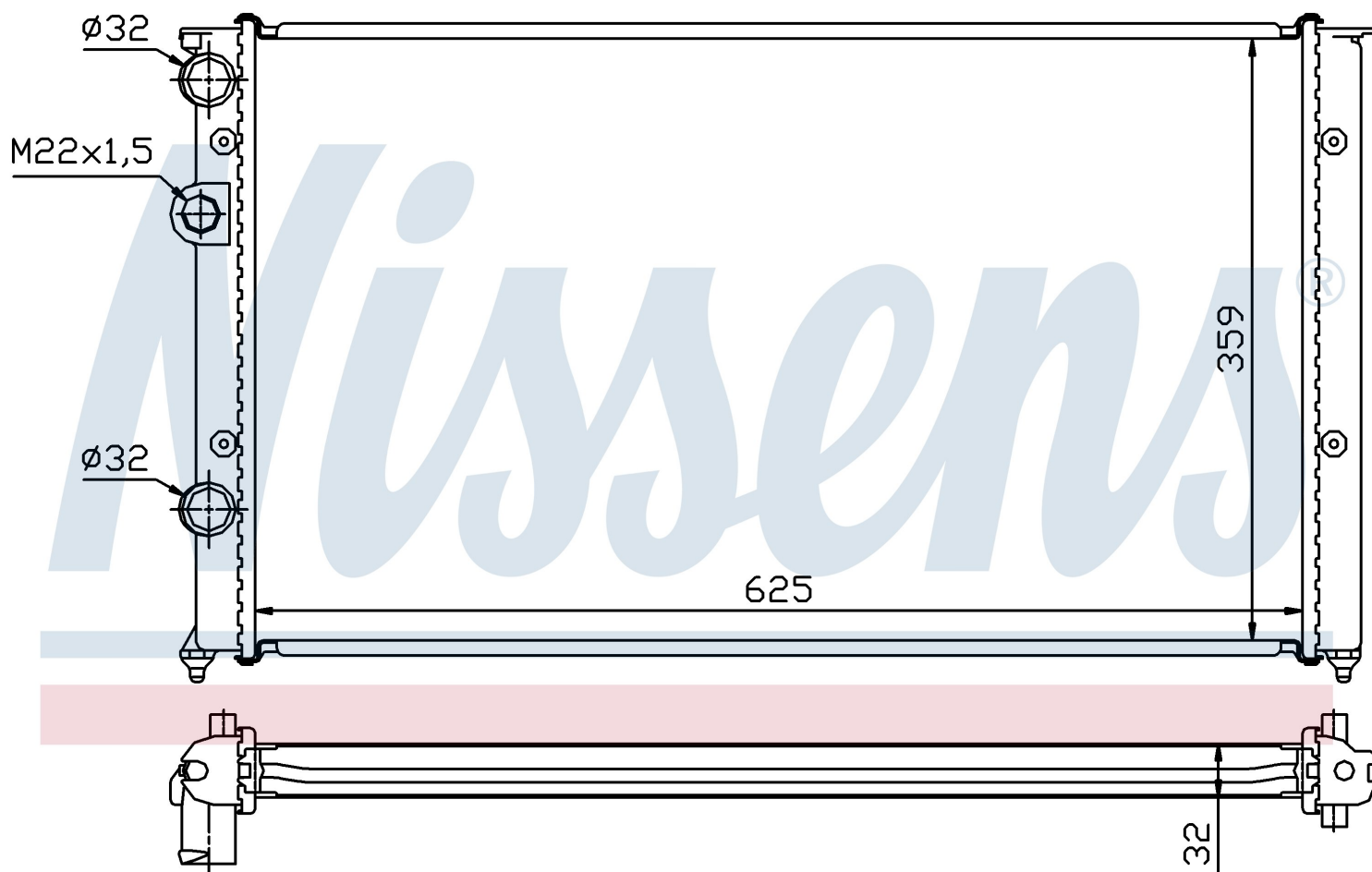


Номер продукта | 652451

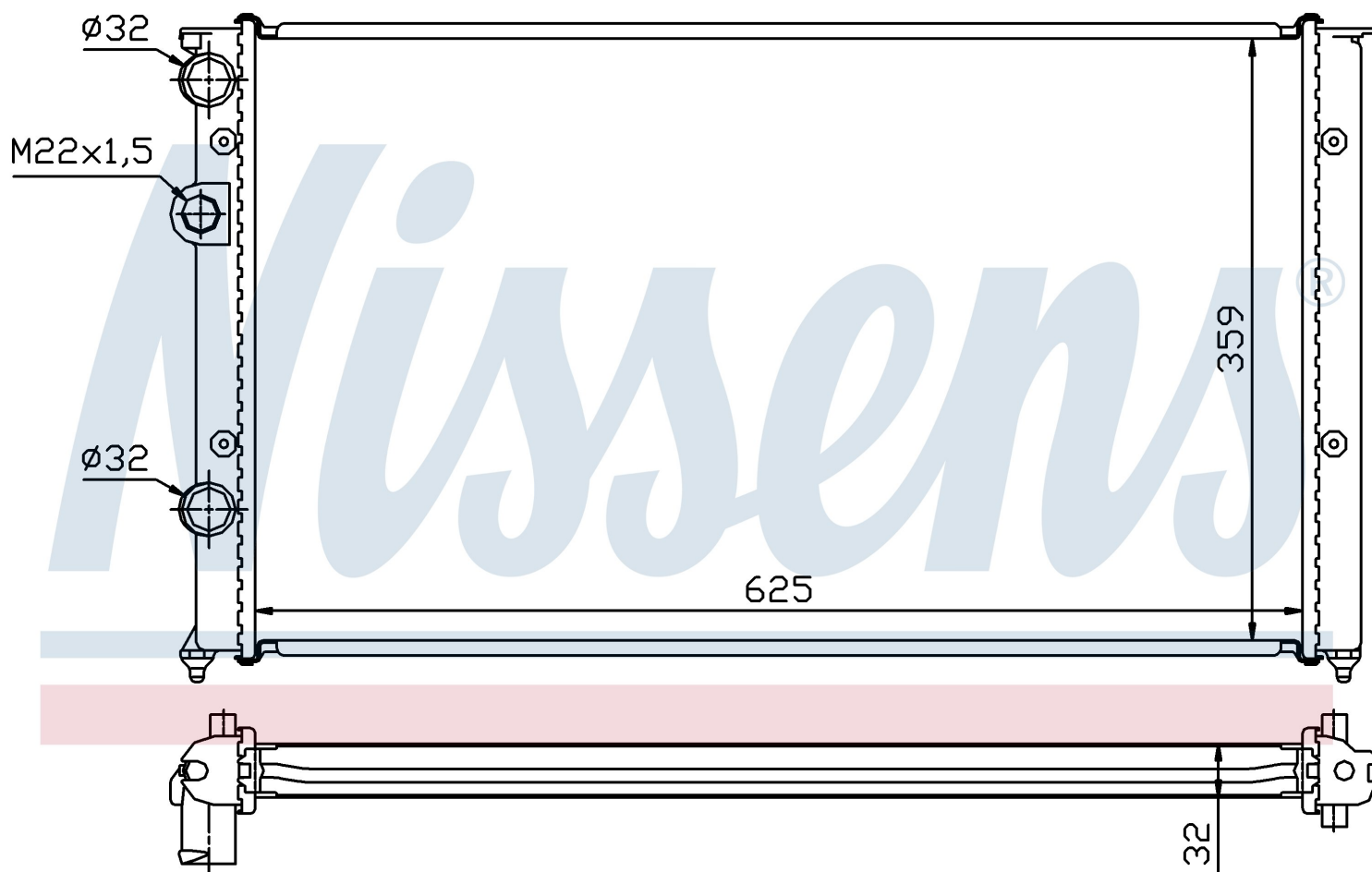
**Номер продукта 652451**

Производитель	VOLKSWAGEN
Модельный ряд	LUPO (98-)
Модель	1.4 i 16V
Коробка передач	Automatic
Система А/С	With/Without air conditioning
Топливо	Gasoline
Двигатель	APE
Вес брутто	3,88 kg
Период	5/1999->5/2000
Размер (В x Ш x Г)	625 x 359 x 32 mm
Материал	Mechanical aluminium

**Оригинальные номера**

1H0.121.253 CB	1H0.121.253 L	6K0.121.253 AA	6N0.121.253 M
----------------	---------------	----------------	---------------

Номер продукта | 652451

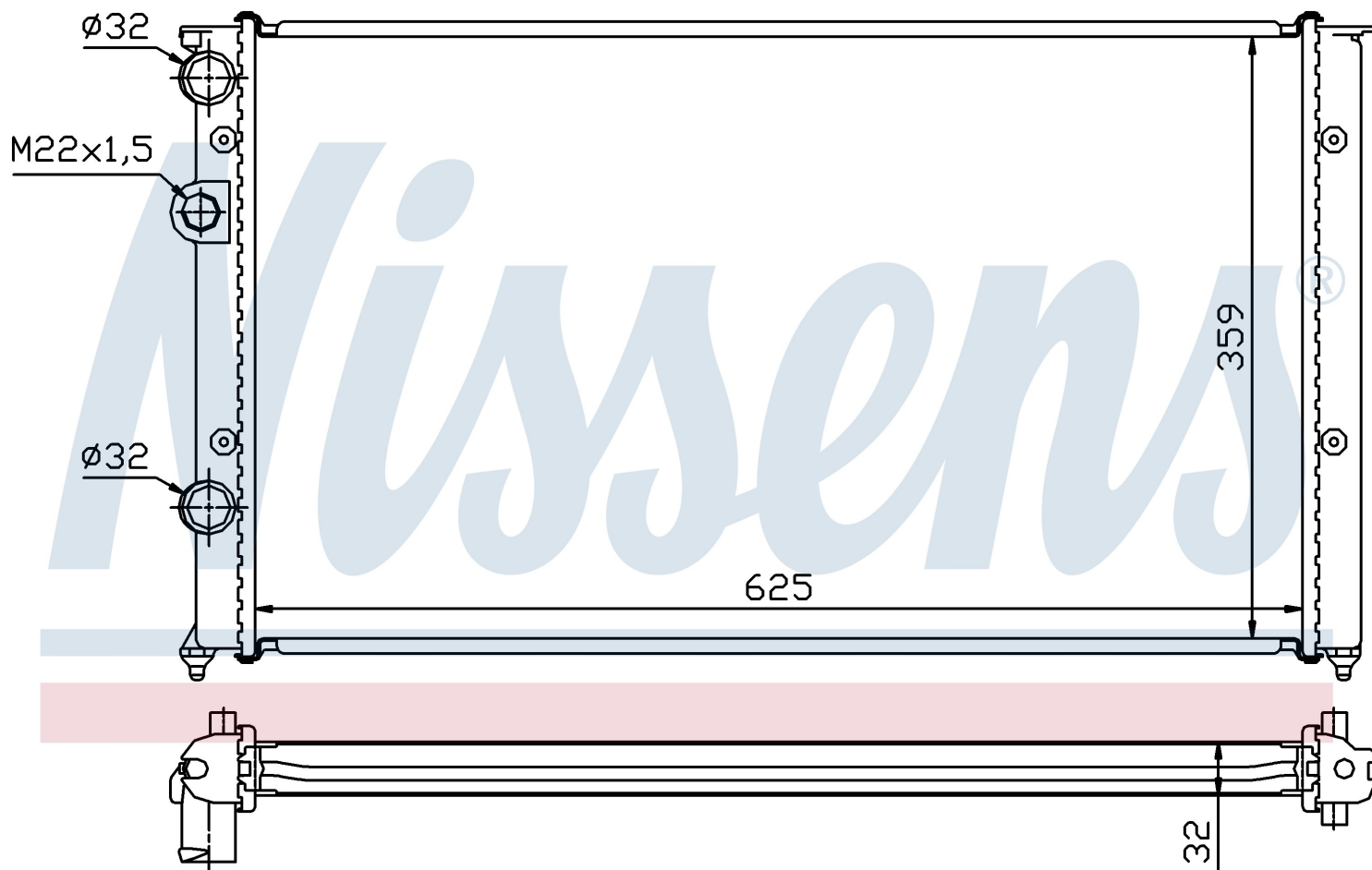
**Номер продукта 652451**

Производитель	VOLKSWAGEN
Модельный ряд	LUPO (98-)
Модель	1.4 i 16V
Коробка передач	Manual
Система А/С	With air conditioning
Топливо	Gasoline
Двигатель	AQQ
Вес брутто	3,88 kg
Период	5/1999->5/2000
Размер (В x Ш x Г)	625 x 359 x 32 mm
Материал	Mechanical aluminium

**Оригинальные номера**

1N0.121.253 CB	1N0.121.253 L	6K0.121.253 AA	6N0.121.253 M
----------------	---------------	----------------	---------------

Номер продукта | 652451

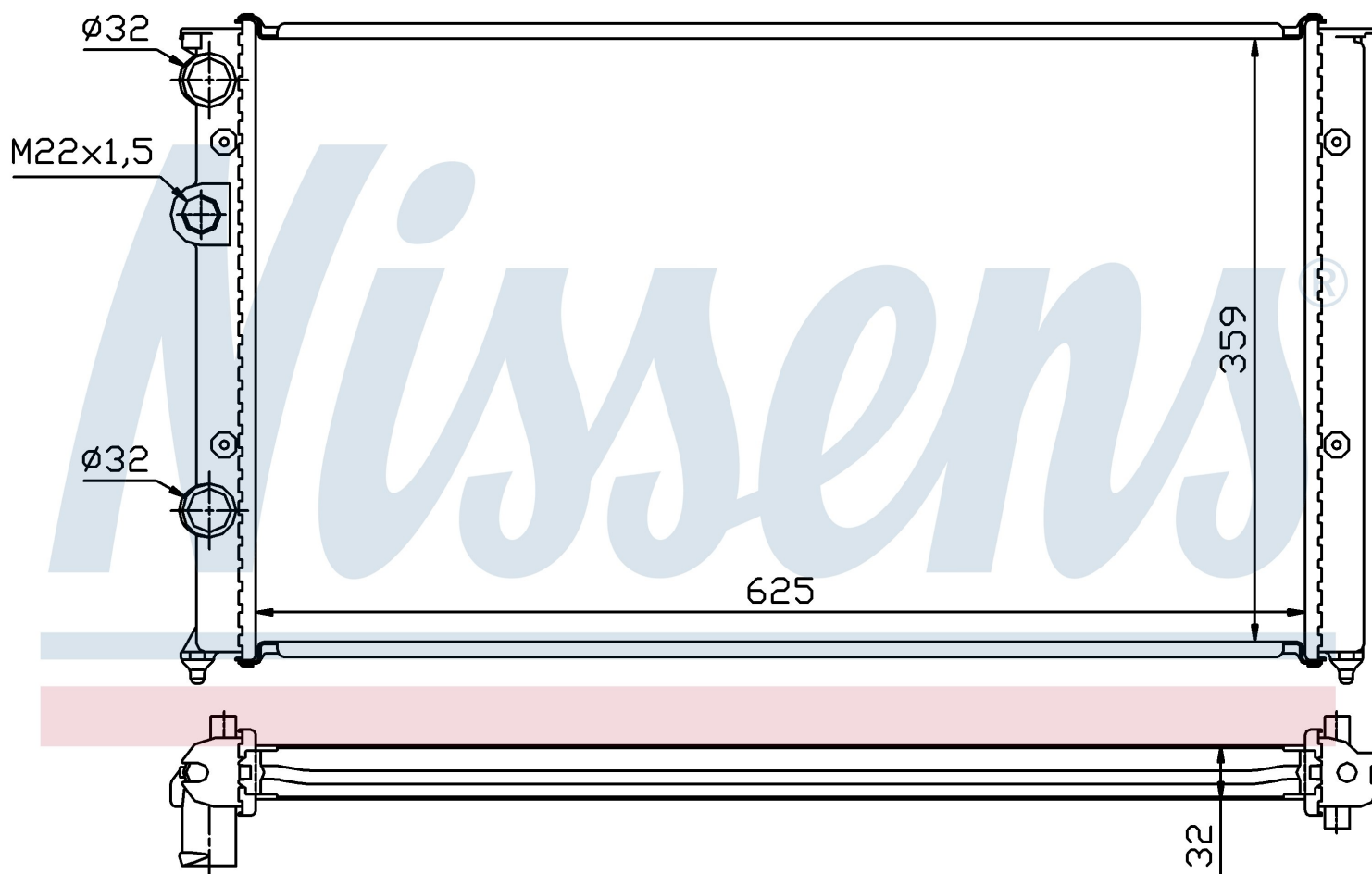
**Номер продукта 652451**

Производитель	VOLKSWAGEN
Модельный ряд	LUPO (98-)
Модель	1.4 i 16V
Коробка передач	Manual
Система А/С	With air conditioning
Топливо	Gasoline
Двигатель	AUA
Вес брутто	3,88 kg
Период	5/2000->4/2002
Размер (В x Ш x Г)	625 x 359 x 32 mm
Материал	Mechanical aluminium

**Оригинальные номера**

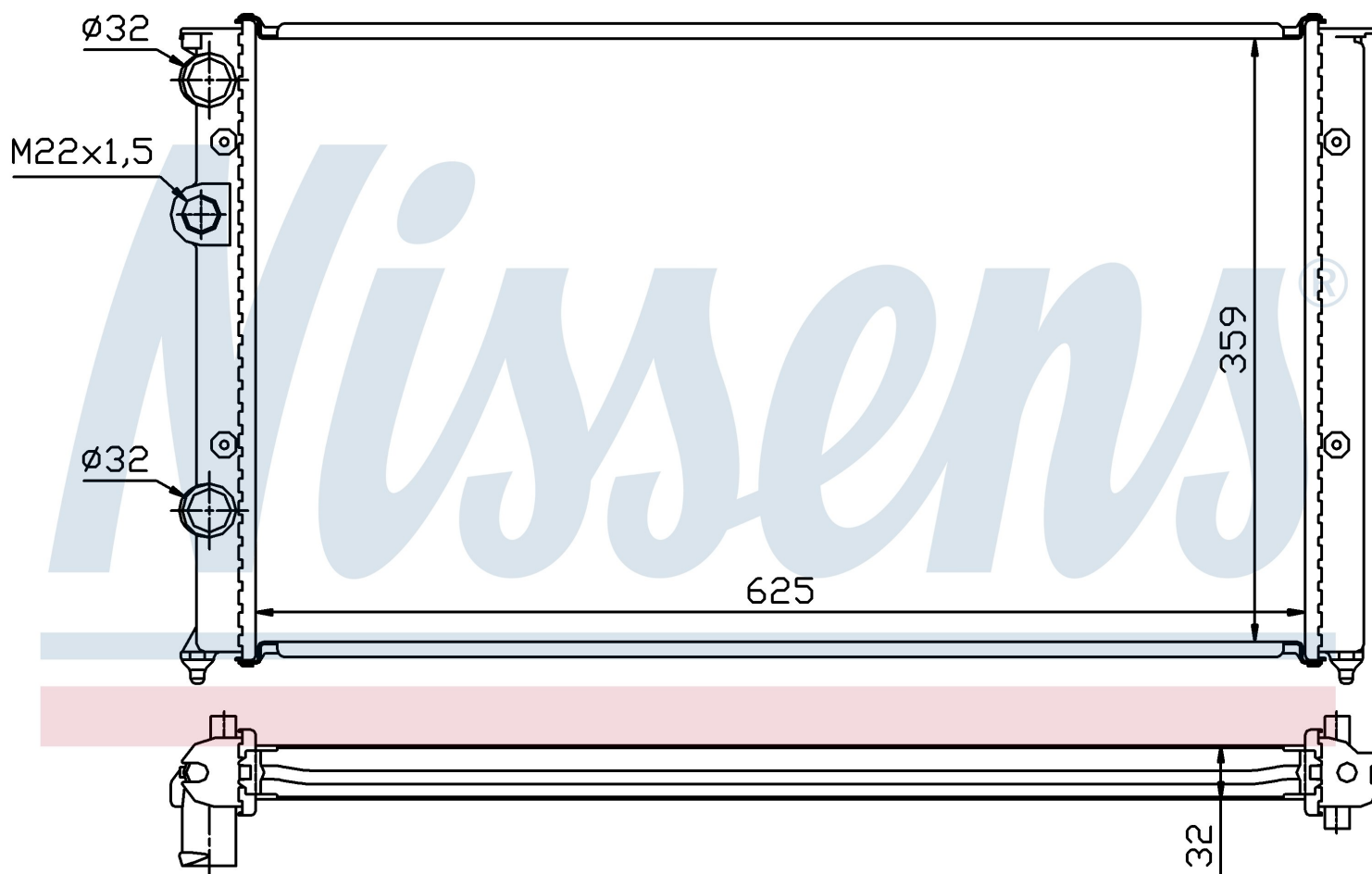
1N0.121.253 CB	1N0.121.253 L	6K0.121.253 AA	6N0.121.253 M
----------------	---------------	----------------	---------------

Номер продукта | 652451



<b>Номер продукта 652451</b>			
Производитель	VOLKSWAGEN		
Модельный ряд	LUPO (98-)		
Модель	1.4 i 16V		
Коробка передач	Manual		
Система А/С	With air conditioning		
Топливо	Gasoline		
Двигатель	AUB		
Вес брутто	3,88 kg		
Период	5/2000->5/2003		
Размер (В x Ш x Г)	625 x 359 x 32 mm		
Материал	Mechanical aluminium		
<b>Оригинальные номера</b>			
1N0.121.253 CB	1N0.121.253 L	6K0.121.253 AA	6N0.121.253 M

Номер продукта | 652451

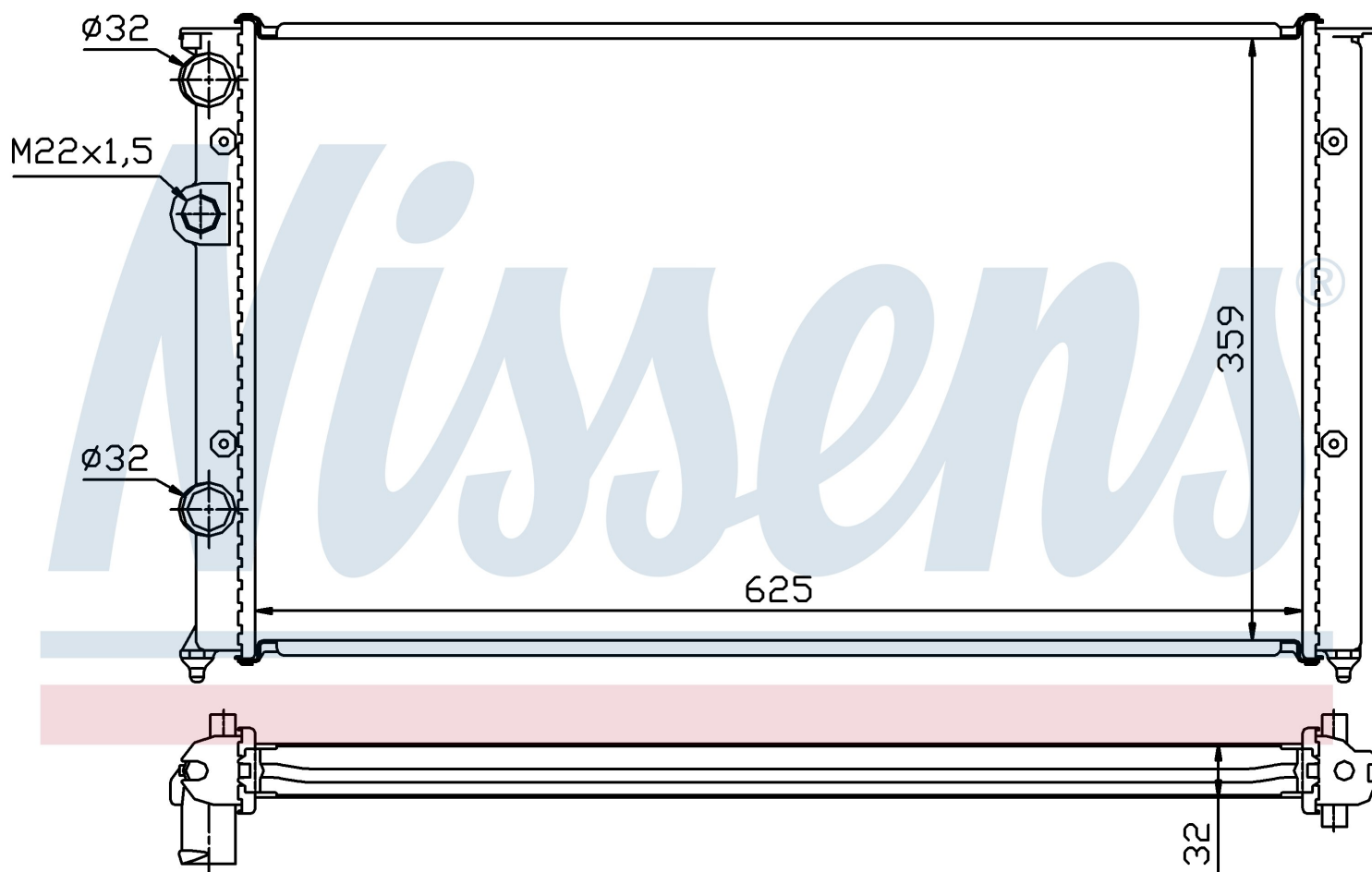
**Номер продукта 652451**

Производитель	VOLKSWAGEN
Модельный ряд	LUPO (98-)
Модель	1.4 i 16V
Коробка передач	Manual
Система А/С	With air conditioning
Топливо	Gasoline
Двигатель	AUB
Вес брутто	3,88 kg
Период	5/2000->5/2003
Размер (В x Ш x Г)	625 x 359 x 32 mm
Материал	Mechanical aluminium

**Оригинальные номера**

1H0.121.253 CB	1H0.121.253 L	6K0.121.253 AA	6N0.121.253 M
----------------	---------------	----------------	---------------

Номер продукта | 652451

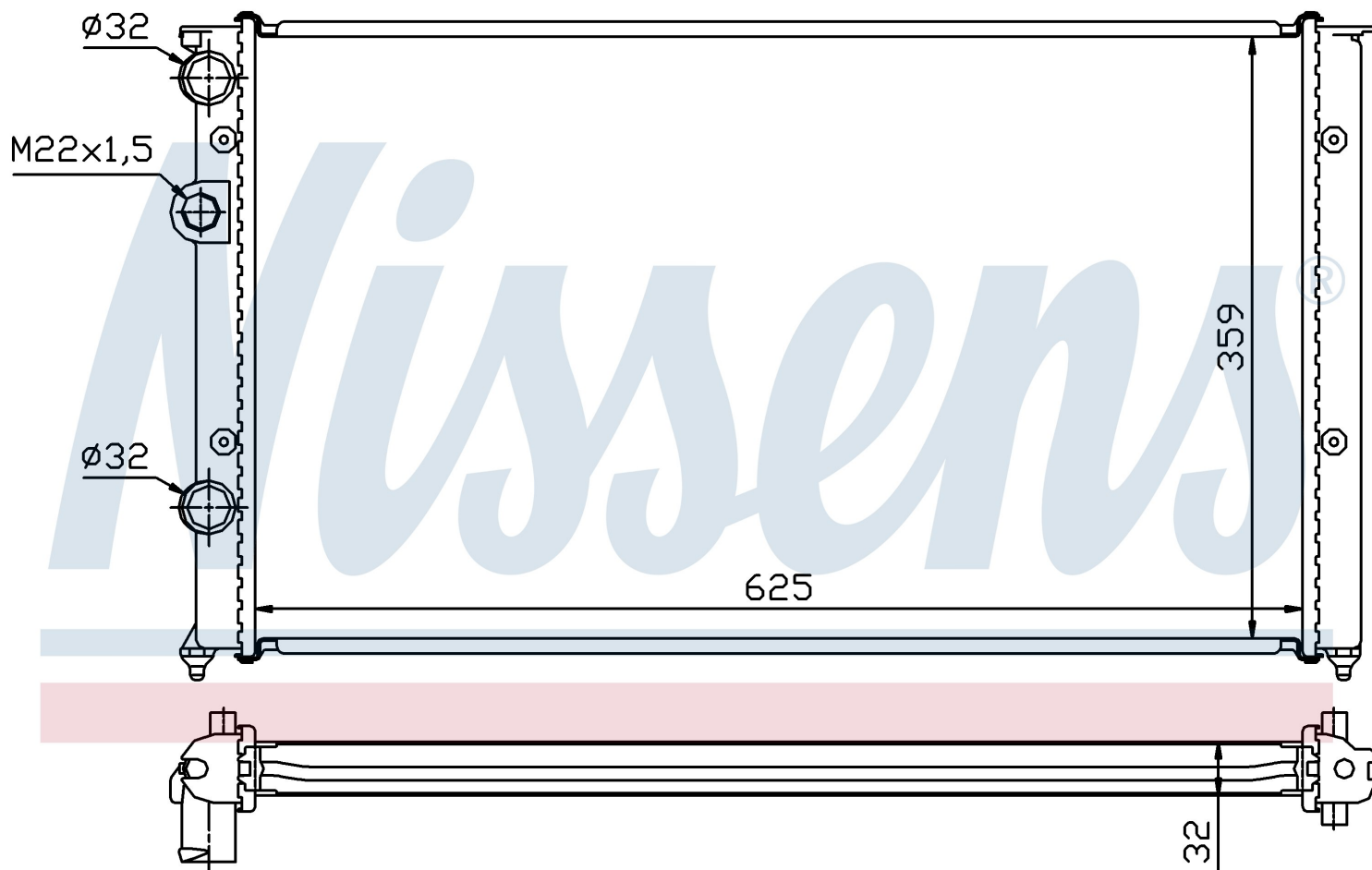
**Номер продукта 652451**

Производитель	VOLKSWAGEN
Модельный ряд	LUPO (98-)
Модель	1.4 i 16V
Коробка передач	Manual
Система А/С	With air conditioning
Топливо	Gasoline
Двигатель	BBY
Вес брутто	3,88 kg
Период	4/2002->5/2003
Размер (В x Ш x Г)	625 x 359 x 32 mm
Материал	Mechanical aluminium

**Оригинальные номера**

1N0.121.253 CB	1N0.121.253 L	6K0.121.253 AA	6N0.121.253 M
----------------	---------------	----------------	---------------

Номер продукта | 652451

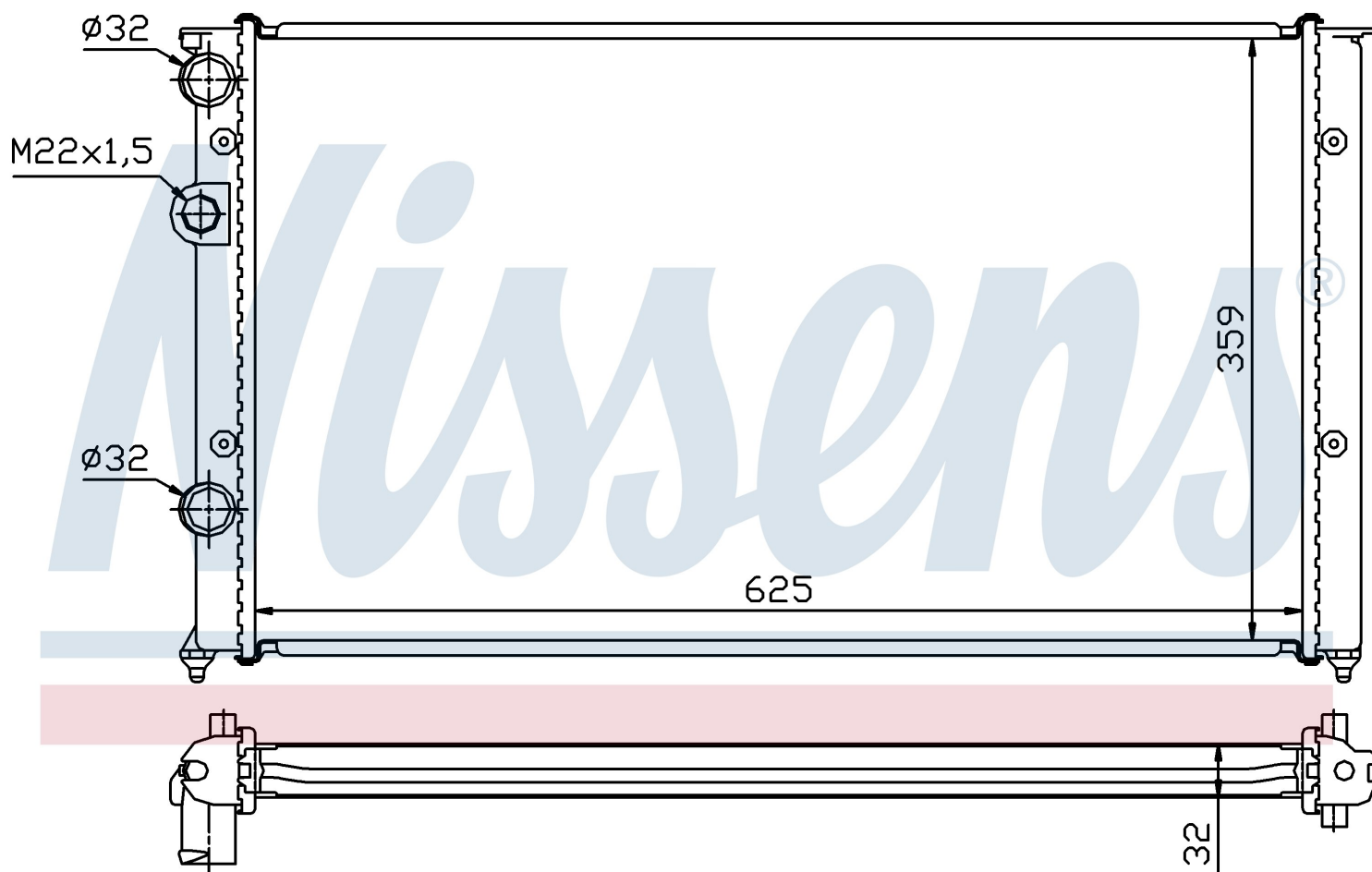
**Номер продукта 652451**

Производитель	VOLKSWAGEN
Модельный ряд	LUPO (98-)
Модель	1.4 TDi
Коробка передач	Manual
Система А/С	With air conditioning
Топливо	Diesel
Двигатель	AMF
Вес брутто	3,88 kg
Период	5/1999->5/2003
Размер (В x Ш x Г)	625 x 359 x 32 mm
Материал	Mechanical aluminium

**Оригинальные номера**

1N0.121.253 CB	1N0.121.253 L	6K0.121.253 AA	6N0.121.253 M
----------------	---------------	----------------	---------------

Номер продукта | 652451

**Номер продукта 652451**

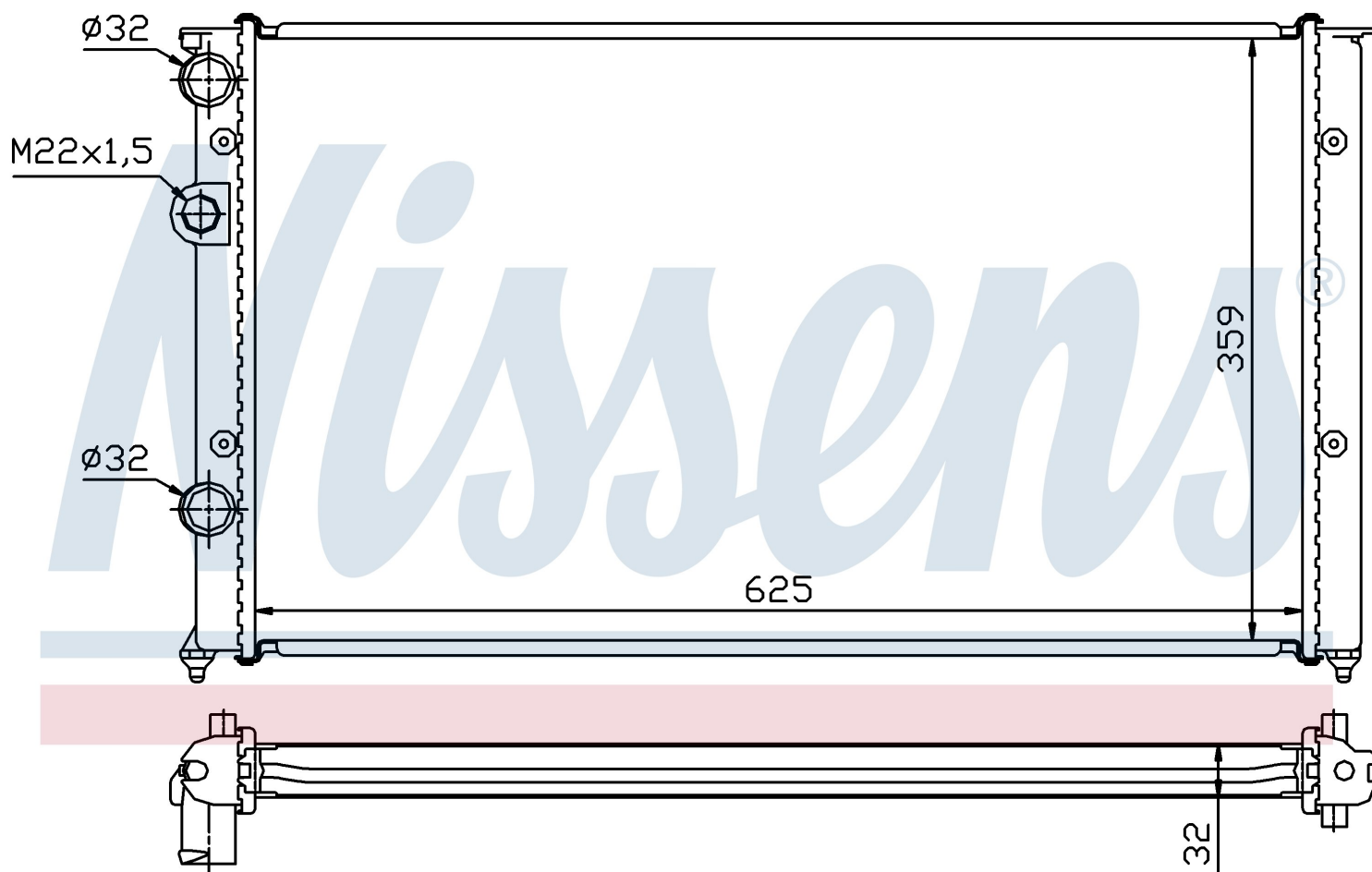
Производитель	VOLKSWAGEN
Модельный ряд	LUPO (98-)
Модель	1.4 TDi
Коробка передач	Manual
Система А/С	With air conditioning
Топливо	Diesel
Двигатель	AMF
Вес брутто	3,88 kg
Период	5/1999->5/2003
Размер (В x Ш x Г)	625 x 359 x 32 mm
Материал	Mechanical aluminium

**Оригинальные номера**

1N0.121.253 CB	1N0.121.253 L	6K0.121.253 AA	6N0.121.253 M
----------------	---------------	----------------	---------------



Номер продукта | 652451

**Номер продукта 652451**

Производитель	VOLKSWAGEN
Модельный ряд	LUPO (98-)
Модель	1.4 i 16V
Коробка передач	Automatic
Система А/С	With/Without air conditioning
Топливо	Gasoline
Двигатель	APE
Вес брутто	3,88 kg
Период	5/1999->5/2000
Размер (В x Ш x Г)	625 x 359 x 32 mm
Материал	Mechanical aluminium

**Оригинальные номера**

1H0.121.253 CB	1H0.121.253 L	6K0.121.253 AA	6N0.121.253 M
----------------	---------------	----------------	---------------