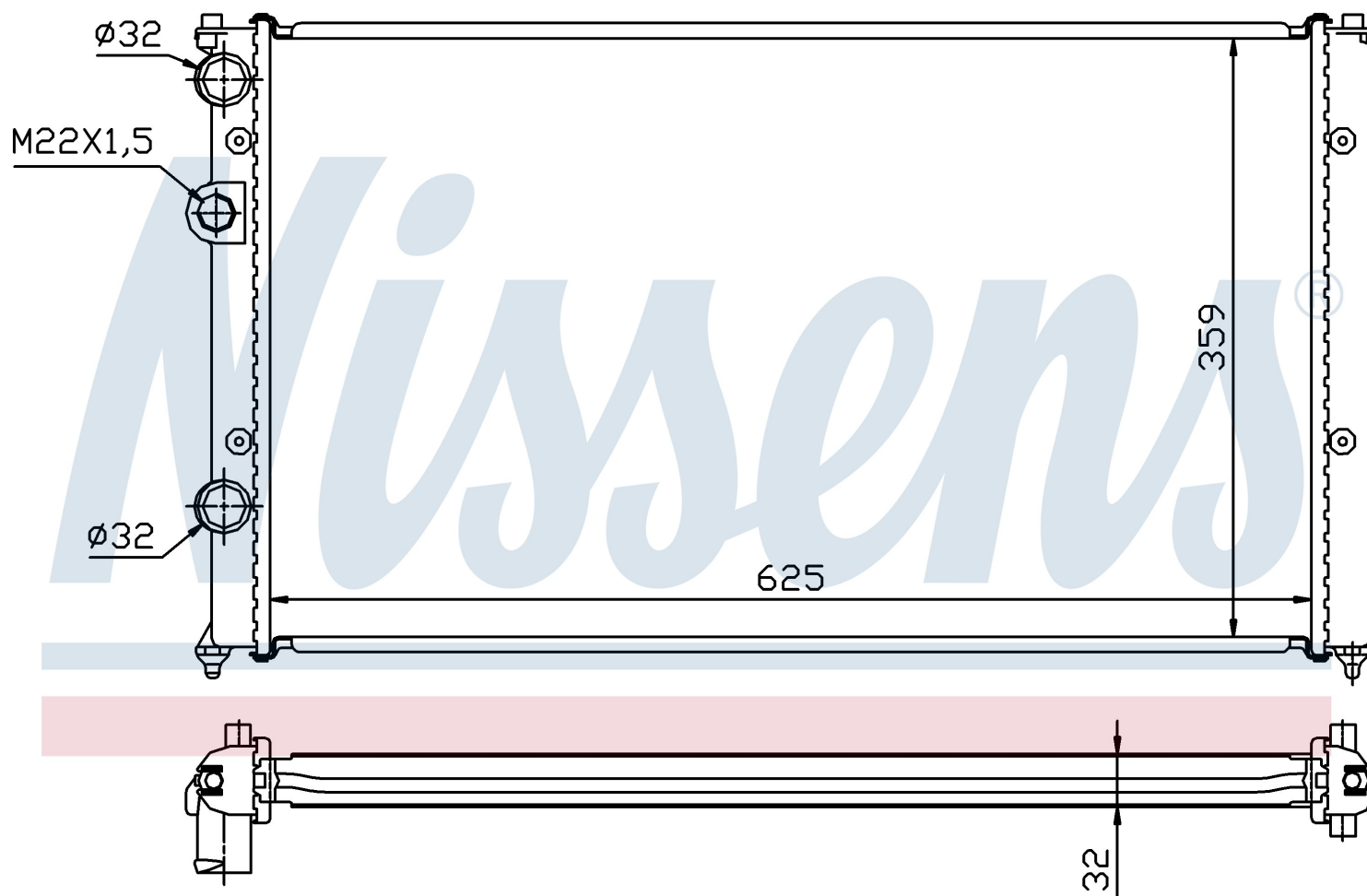


Номер продукта | 652551

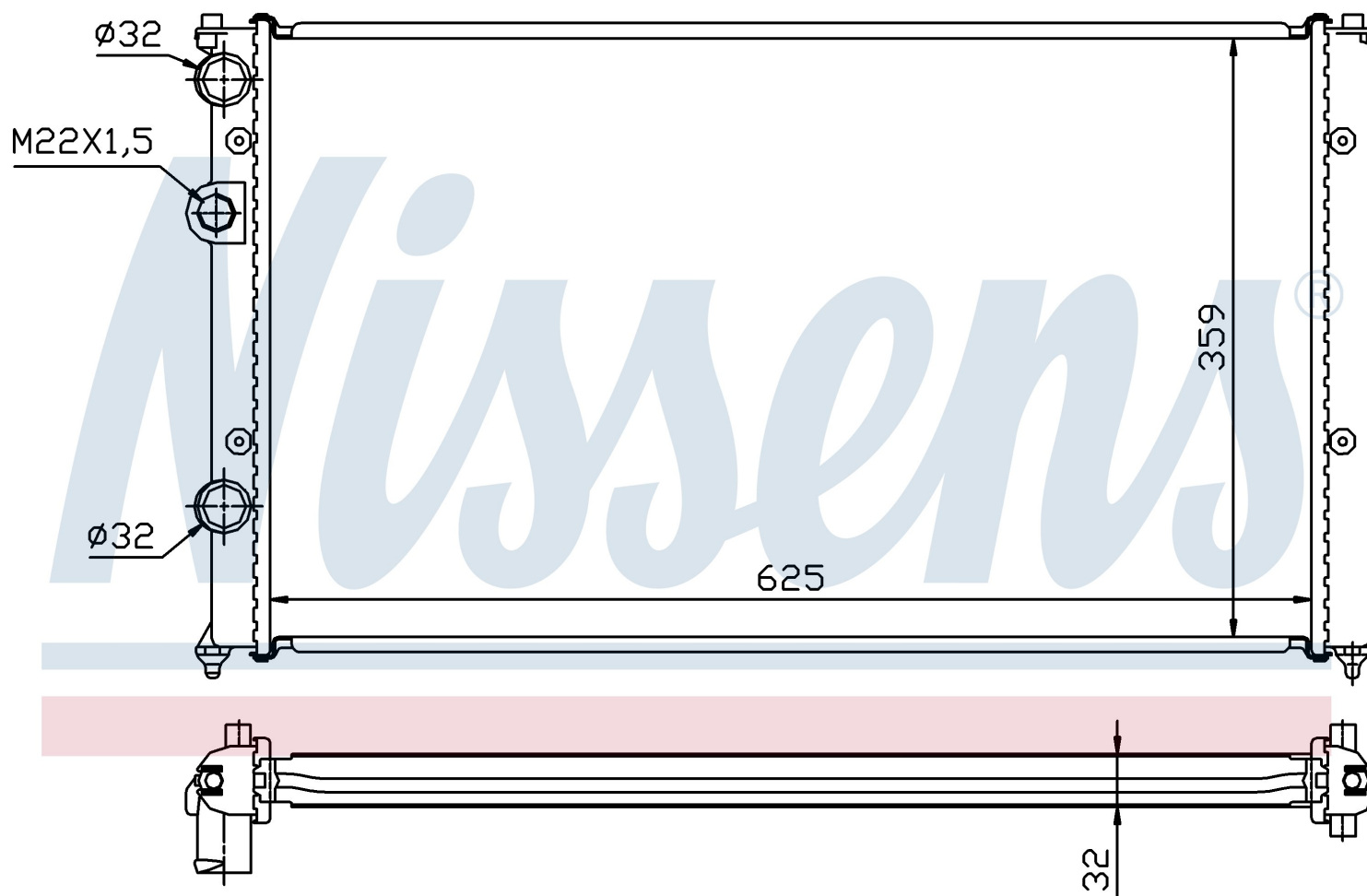
**Номер продукта 652551**

|                    |                       |
|--------------------|-----------------------|
| Производитель      | SEAT                  |
| Модельный ряд      | CORDOBA (93-)         |
| Модель             | 2.0 i                 |
| Коробка передач    | Manual                |
| Система А/С        | With air conditioning |
| Топливо            | Gasoline              |
| Двигатель          | AGG                   |
| Вес брутто         | 4,00 kg               |
| Период             | 4/1996->6/1996        |
| Размер (В x Ш x Г) | 625 x 359 x 32 mm     |
| Материал           | Mechanical aluminium  |

**Оригинальные номера**

|               |               |                |               |
|---------------|---------------|----------------|---------------|
| 1NM.121.253 D | 6K0.121.253 L | 6K0.121.253 AA | 6K0.121.253AA |
|---------------|---------------|----------------|---------------|

Номер продукта | 652551

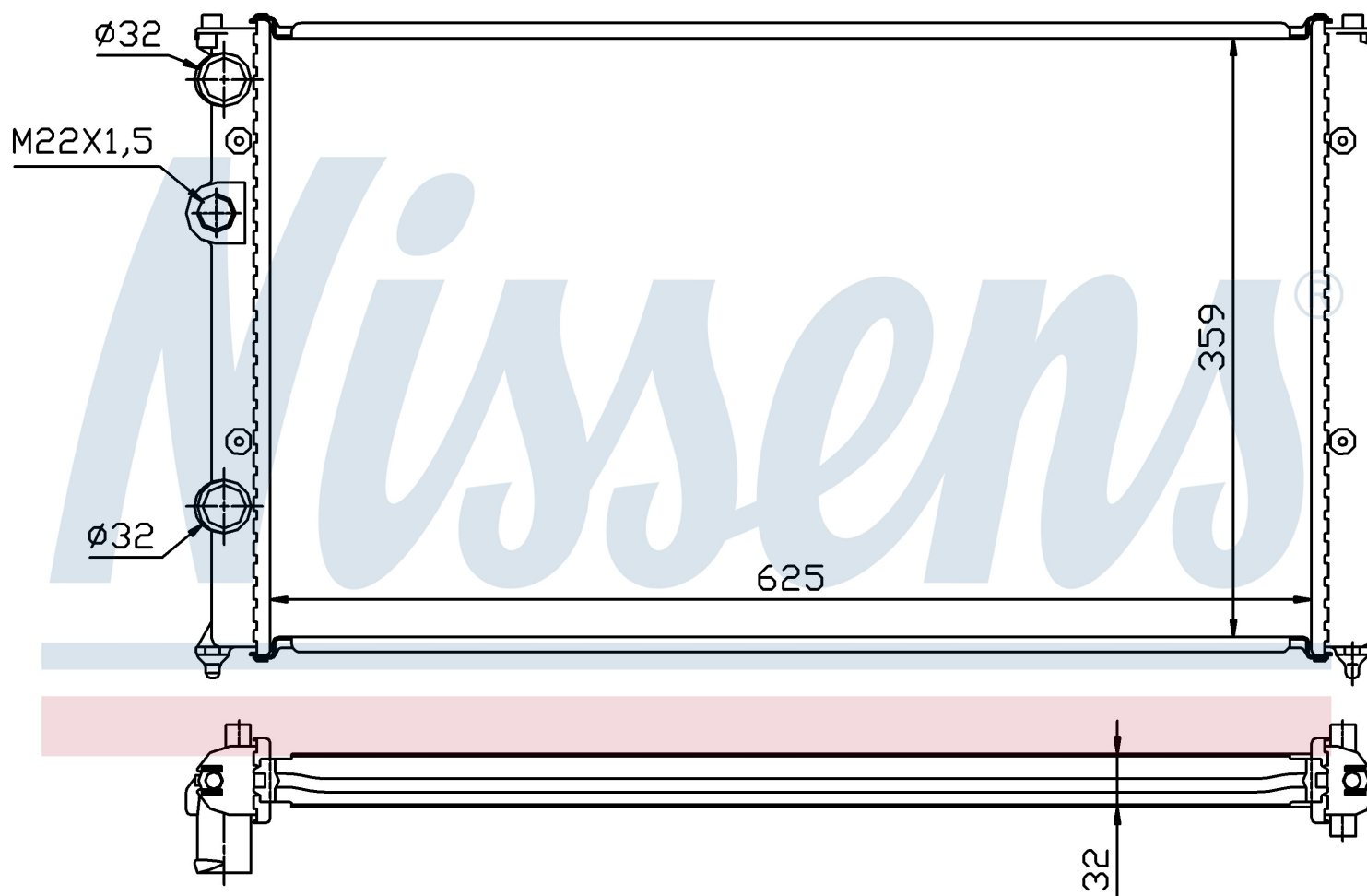
**Номер продукта 652551**

|                    |                               |
|--------------------|-------------------------------|
| Производитель      | SEAT                          |
| Модельный ряд      | CORDOBA (96-)                 |
| Модель             | 1.8 i                         |
| Коробка передач    | Automatic                     |
| Система А/С        | With/Without air conditioning |
| Топливо            | Gasoline                      |
| Двигатель          | ADZ                           |
| Вес брутто         | 4,00 kg                       |
| Период             | 7/1996->6/1999                |
| Размер (В x Ш x Г) | 625 x 359 x 32 mm             |
| Материал           | Mechanical aluminium          |

**Оригинальные номера**

|               |               |                |               |
|---------------|---------------|----------------|---------------|
| 1NM.121.253 D | 6K0.121.253 L | 6K0.121.253 AA | 6K0.121.253AA |
|---------------|---------------|----------------|---------------|

Номер продукта | 652551

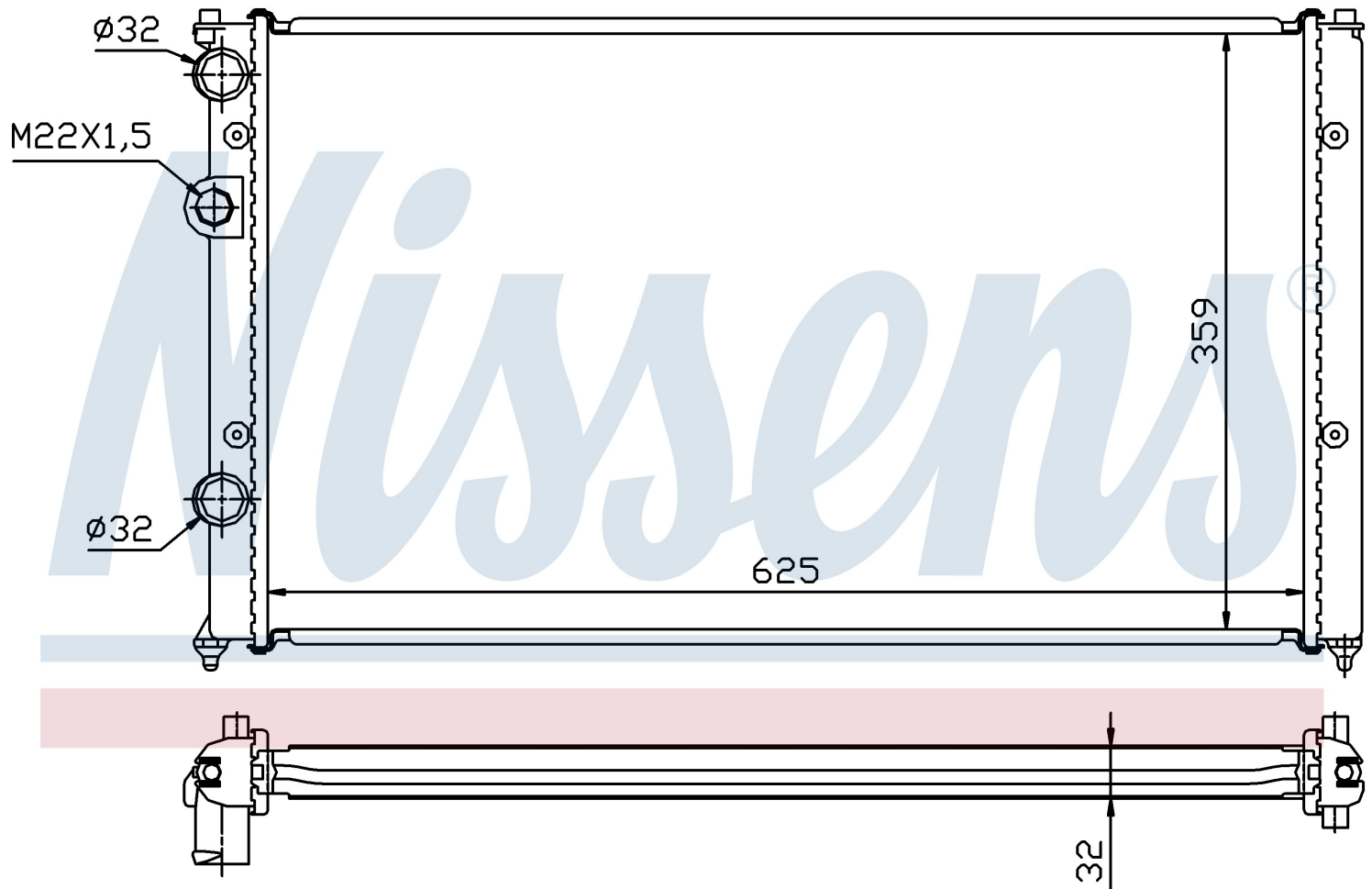
**Номер продукта 652551**

|                    |                       |
|--------------------|-----------------------|
| Производитель      | SEAT                  |
| Модельный ряд      | IBIZA (93-)           |
| Модель             | 2.0 i                 |
| Коробка передач    | Manual                |
| Система А/С        | With air conditioning |
| Топливо            | Gasoline              |
| Двигатель          | AGG                   |
| Вес брутто         | 4,00 kg               |
| Период             | 4/1996->9/1997        |
| Размер (В x Ш x Г) | 625 x 359 x 32 mm     |
| Материал           | Mechanical aluminium  |

**Оригинальные номера**

|               |               |                |               |
|---------------|---------------|----------------|---------------|
| 1NM.121.253 D | 6K0.121.253 L | 6K0.121.253 AA | 6K0.121.253AA |
|---------------|---------------|----------------|---------------|

Номер продукта | 652551

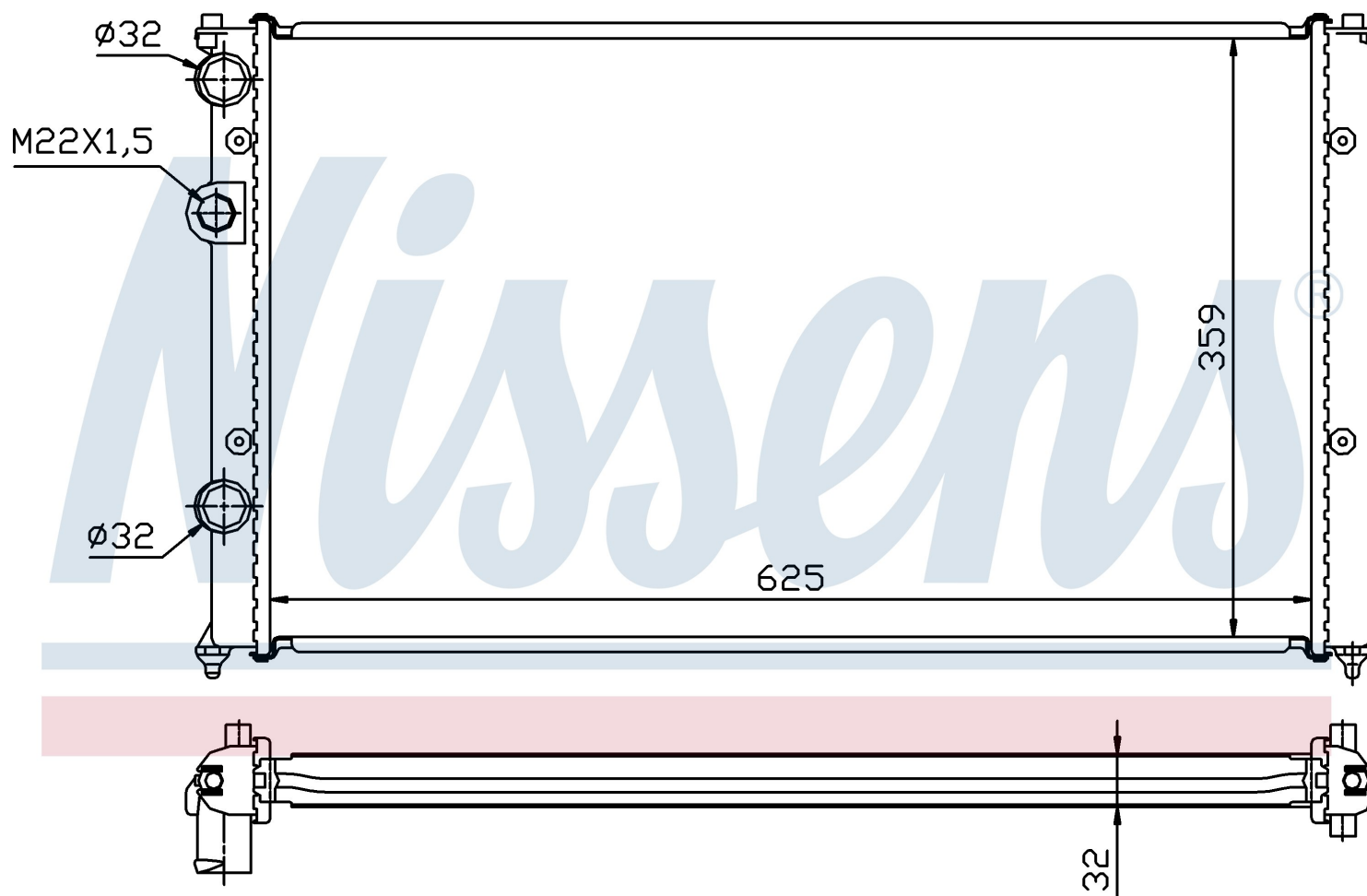
**Номер продукта 652551**

|                    |                       |
|--------------------|-----------------------|
| Производитель      | SEAT                  |
| Модельный ряд      | INCA (95-)            |
| Модель             | 1.7 SDi               |
| Коробка передач    | Manual                |
| Система А/С        | With air conditioning |
| Топливо            | Diesel                |
| Двигатель          | AHB                   |
| Вес брутто         | 4,00 kg               |
| Период             | 5/1998->9/2000        |
| Размер (В x Ш x Г) | 625 x 359 x 32 mm     |
| Материал           | Mechanical aluminium  |

**Оригинальные номера**

|               |               |                |               |
|---------------|---------------|----------------|---------------|
| 1NM.121.253 D | 6K0.121.253 L | 6K0.121.253 AA | 6K0.121.253AA |
|---------------|---------------|----------------|---------------|

Номер продукта | 652551

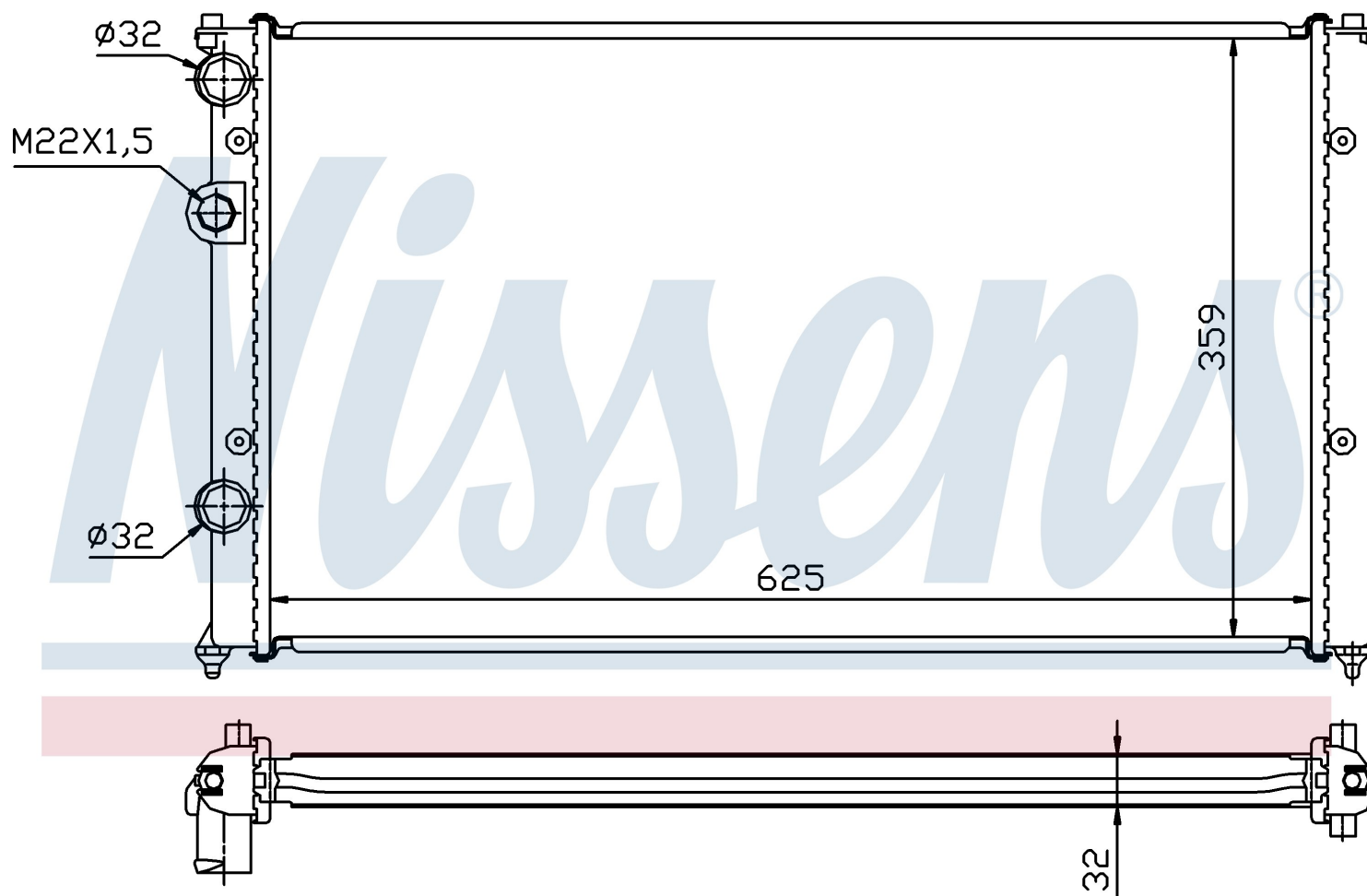
**Номер продукта 652551**

|                    |                       |
|--------------------|-----------------------|
| Производитель      | SEAT                  |
| Модельный ряд      | INCA (95-)            |
| Модель             | 1.9 Sdi               |
| Коробка передач    | Manual                |
| Система А/С        | With air conditioning |
| Топливо            | Diesel                |
| Двигатель          | AEY                   |
| Вес брутто         | 4,00 kg               |
| Период             | 5/1998->9/2000        |
| Размер (В x Ш x Г) | 625 x 359 x 32 mm     |
| Материал           | Mechanical aluminium  |

**Оригинальные номера**

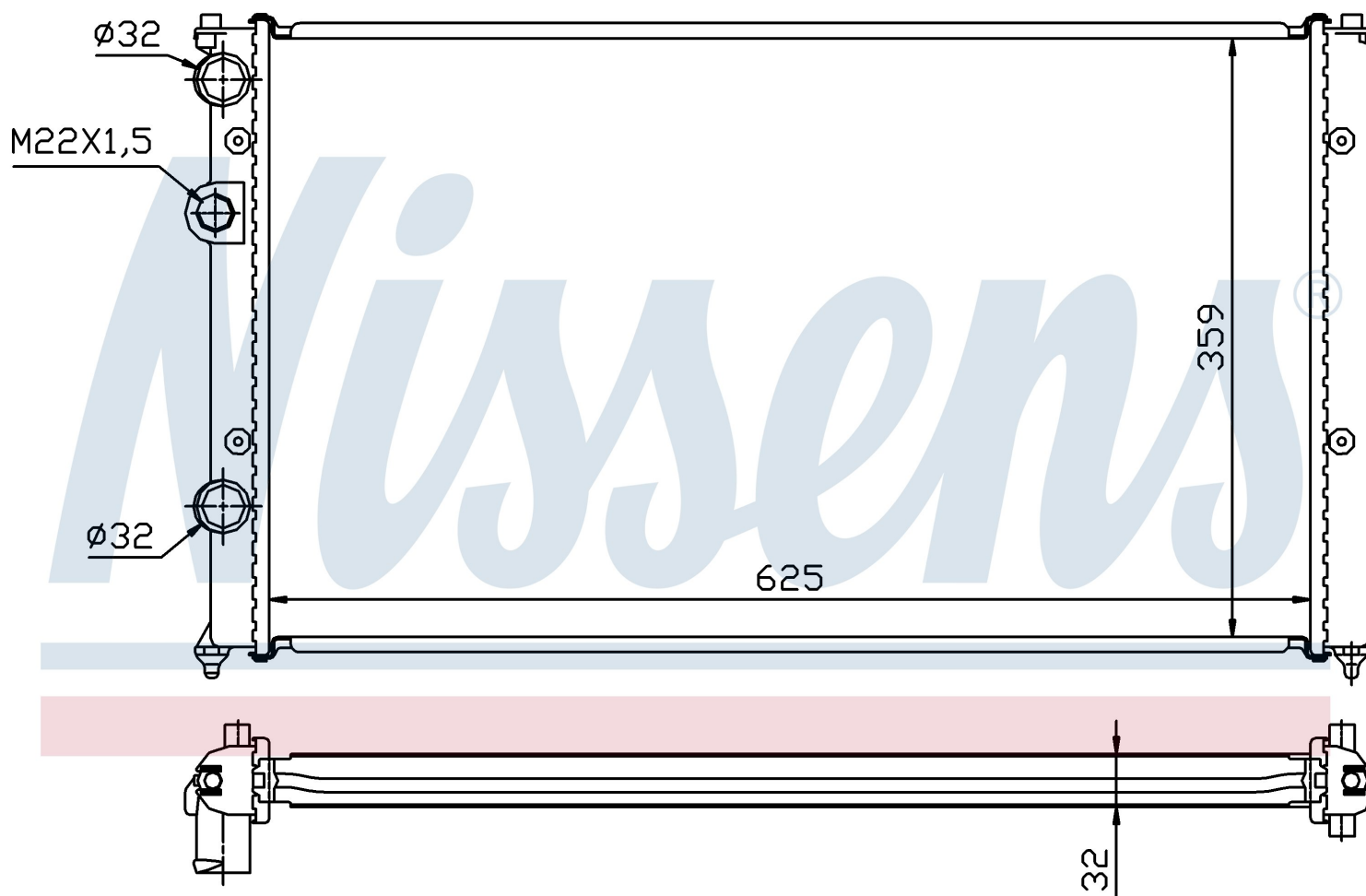
|               |               |                |               |
|---------------|---------------|----------------|---------------|
| 1NM.121.253 D | 6K0.121.253 L | 6K0.121.253 AA | 6K0.121.253AA |
|---------------|---------------|----------------|---------------|

Номер продукта | 652551



| Номер продукта 652551 |                       |                |               |
|-----------------------|-----------------------|----------------|---------------|
| Производитель         | VOLKSWAGEN            |                |               |
| Модельный ряд         | CADDY (95-)           |                |               |
| Модель                | 1.7 SDi               |                |               |
| Коробка передач       | Manual                |                |               |
| Система А/С           | With air conditioning |                |               |
| Топливо               | Diesel                |                |               |
| Двигатель             | AHB                   |                |               |
| Вес брутто            | 4,00 kg               |                |               |
| Период                | 5/1998->9/2000        |                |               |
| Размер (В x Ш x Г)    | 625 x 359 x 32 mm     |                |               |
| Материал              | Mechanical aluminium  |                |               |
| Оригинальные номера   |                       |                |               |
| 1NM.121.253 D         | 6K0.121.253 L         | 6K0.121.253 AA | 6K0.121.253AA |

Номер продукта | 652551

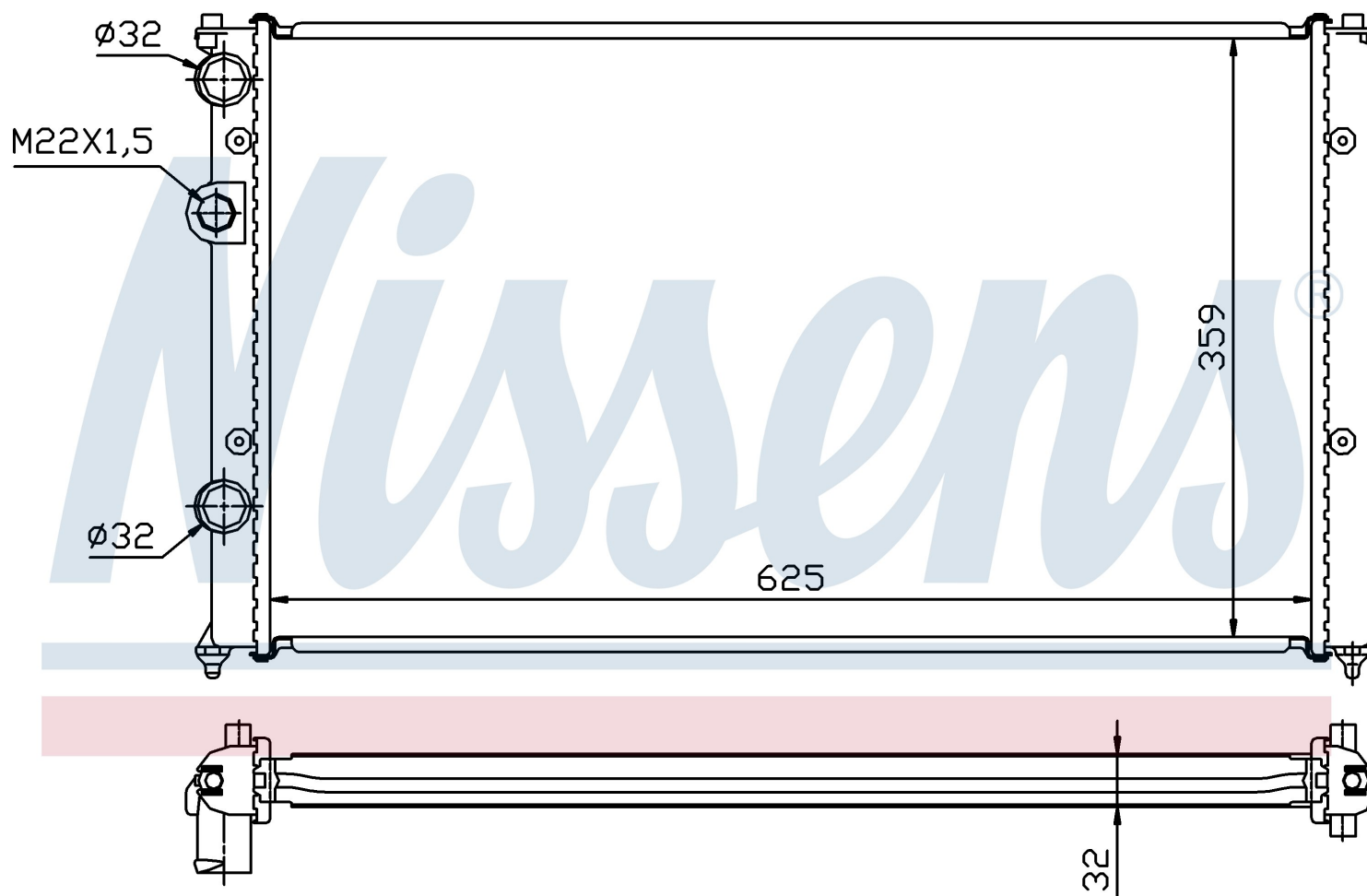
**Номер продукта 652551**

|                    |                       |
|--------------------|-----------------------|
| Производитель      | VOLKSWAGEN            |
| Модельный ряд      | CADDY (95-)           |
| Модель             | 1.9 Sdi               |
| Коробка передач    | Manual                |
| Система А/С        | With air conditioning |
| Топливо            | Diesel                |
| Двигатель          | AEY                   |
| Вес брутто         | 4,00 kg               |
| Период             | 5/1998->9/2000        |
| Размер (В x Ш x Г) | 625 x 359 x 32 mm     |
| Материал           | Mechanical aluminium  |

**Оригинальные номера**

|               |               |                |               |
|---------------|---------------|----------------|---------------|
| 1NM.121.253 D | 6K0.121.253 L | 6K0.121.253 AA | 6K0.121.253AA |
|---------------|---------------|----------------|---------------|

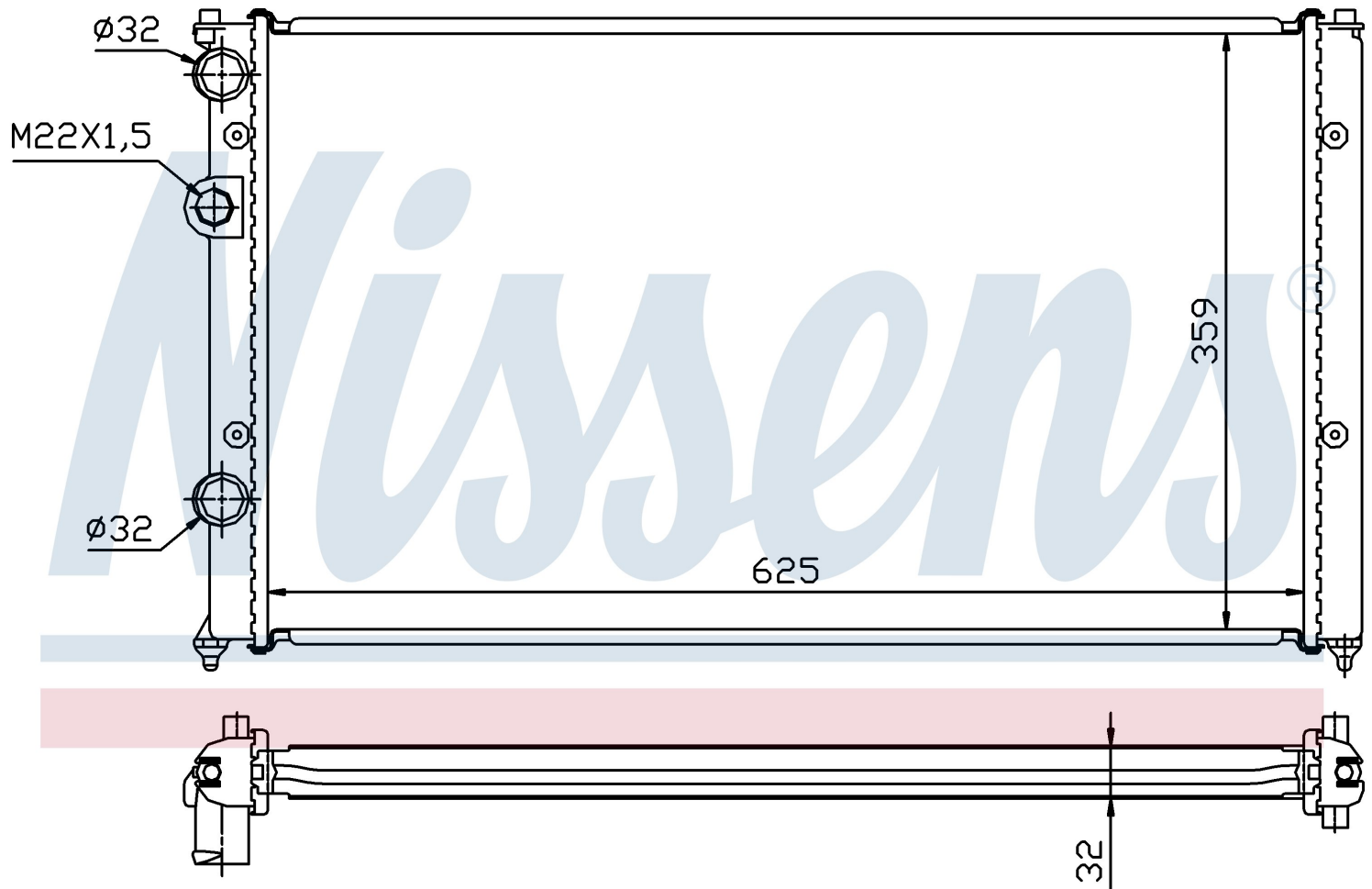
Номер продукта | 652551



| Номер продукта 652551 |                       |                |               |
|-----------------------|-----------------------|----------------|---------------|
| Производитель         | VOLKSWAGEN            |                |               |
| Модельный ряд         | CADDY (95-)           |                |               |
| Модель                | 1.9 TDi               |                |               |
| Коробка передач       | Manual                |                |               |
| Система А/С           | With air conditioning |                |               |
| Топливо               | Diesel                |                |               |
| Двигатель             | 1Z                    |                |               |
| Вес брутто            | 4,00 kg               |                |               |
| Период                | 5/1998->9/2000        |                |               |
| Размер (В x Ш x Г)    | 625 x 359 x 32 mm     |                |               |
| Материал              | Mechanical aluminium  |                |               |
| Оригинальные номера   |                       |                |               |
| 1NM.121.253 D         | 6K0.121.253 L         | 6K0.121.253 AA | 6K0.121.253AA |



Номер продукта | 652551

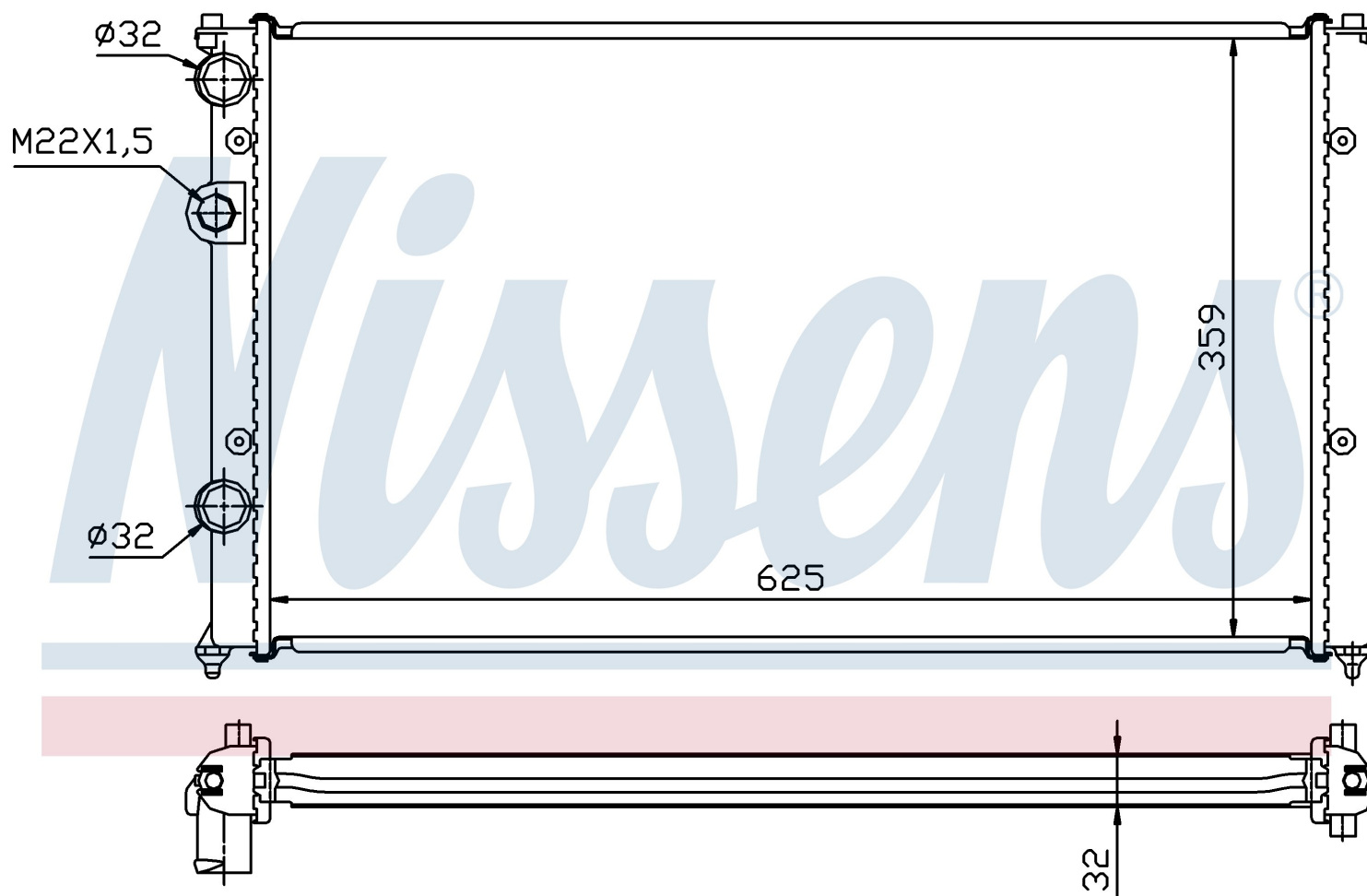
**Номер продукта 652551**

|                    |                       |
|--------------------|-----------------------|
| Производитель      | VOLKSWAGEN            |
| Модельный ряд      | CADDY (95-)           |
| Модель             | 1.9 TDi               |
| Коробка передач    | Manual                |
| Система А/С        | With air conditioning |
| Топливо            | Diesel                |
| Двигатель          | AHU                   |
| Вес брутто         | 4,00 kg               |
| Период             | 5/1998->9/2000        |
| Размер (В x Ш x Г) | 625 x 359 x 32 mm     |
| Материал           | Mechanical aluminium  |

**Оригинальные номера**

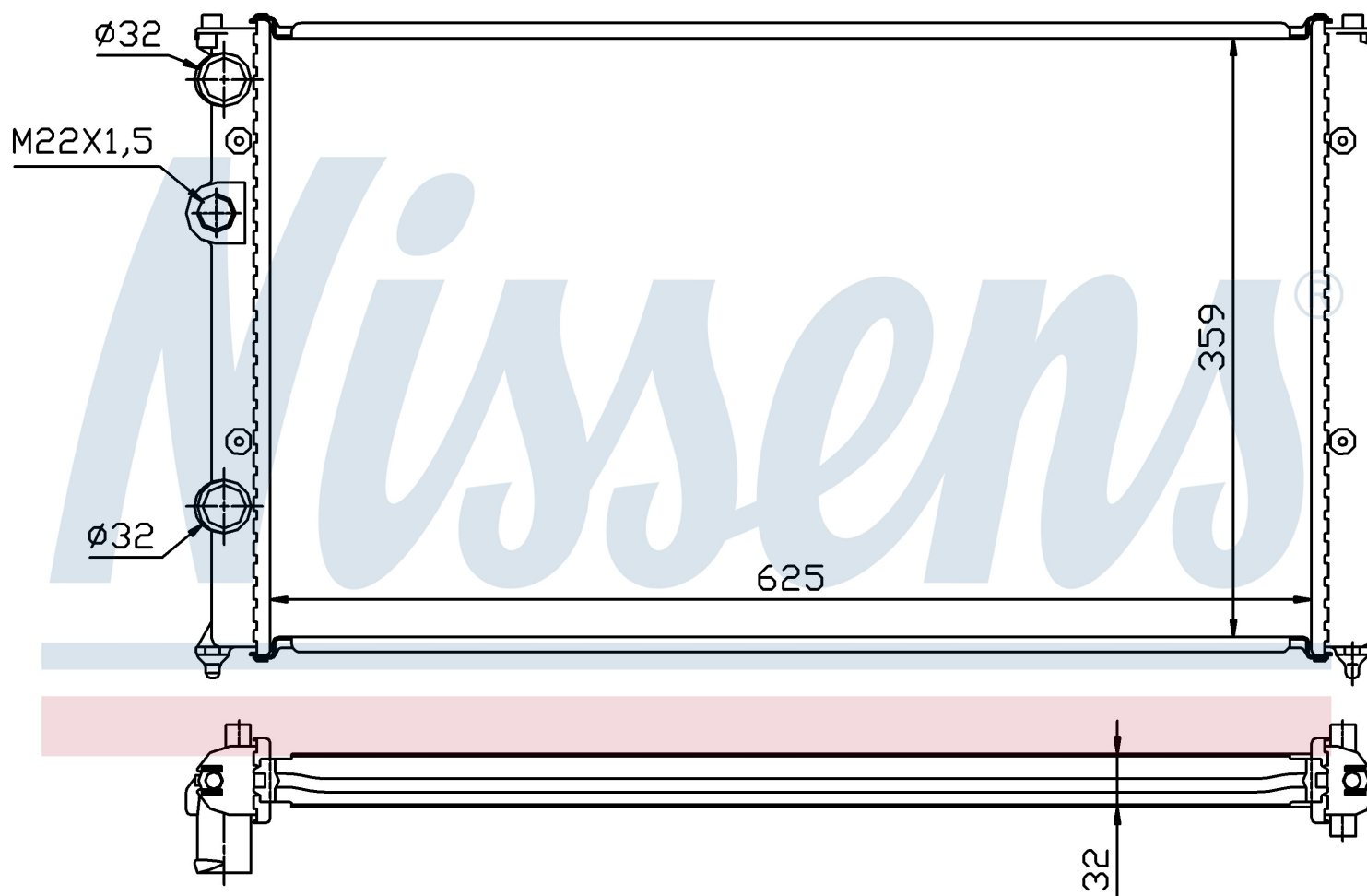
|               |               |                |               |
|---------------|---------------|----------------|---------------|
| 1NM.121.253 D | 6K0.121.253 L | 6K0.121.253 AA | 6K0.121.253AA |
|---------------|---------------|----------------|---------------|

Номер продукта | 652551



| Номер продукта 652551 |                       |                |               |
|-----------------------|-----------------------|----------------|---------------|
| Производитель         | VOLKSWAGEN            |                |               |
| Модельный ряд         | CADDY (95-)           |                |               |
| Модель                | 1.9 TDi               |                |               |
| Коробка передач       | Manual                |                |               |
| Система А/С           | With air conditioning |                |               |
| Топливо               | Diesel                |                |               |
| Двигатель             | ALE                   |                |               |
| Вес брутто            | 4,00 kg               |                |               |
| Период                | 5/1998->9/2000        |                |               |
| Размер (В x Ш x Г)    | 625 x 359 x 32 mm     |                |               |
| Материал              | Mechanical aluminium  |                |               |
| Оригинальные номера   |                       |                |               |
| 1NM.121.253 D         | 6K0.121.253 L         | 6K0.121.253 AA | 6K0.121.253AA |

Номер продукта | 652551

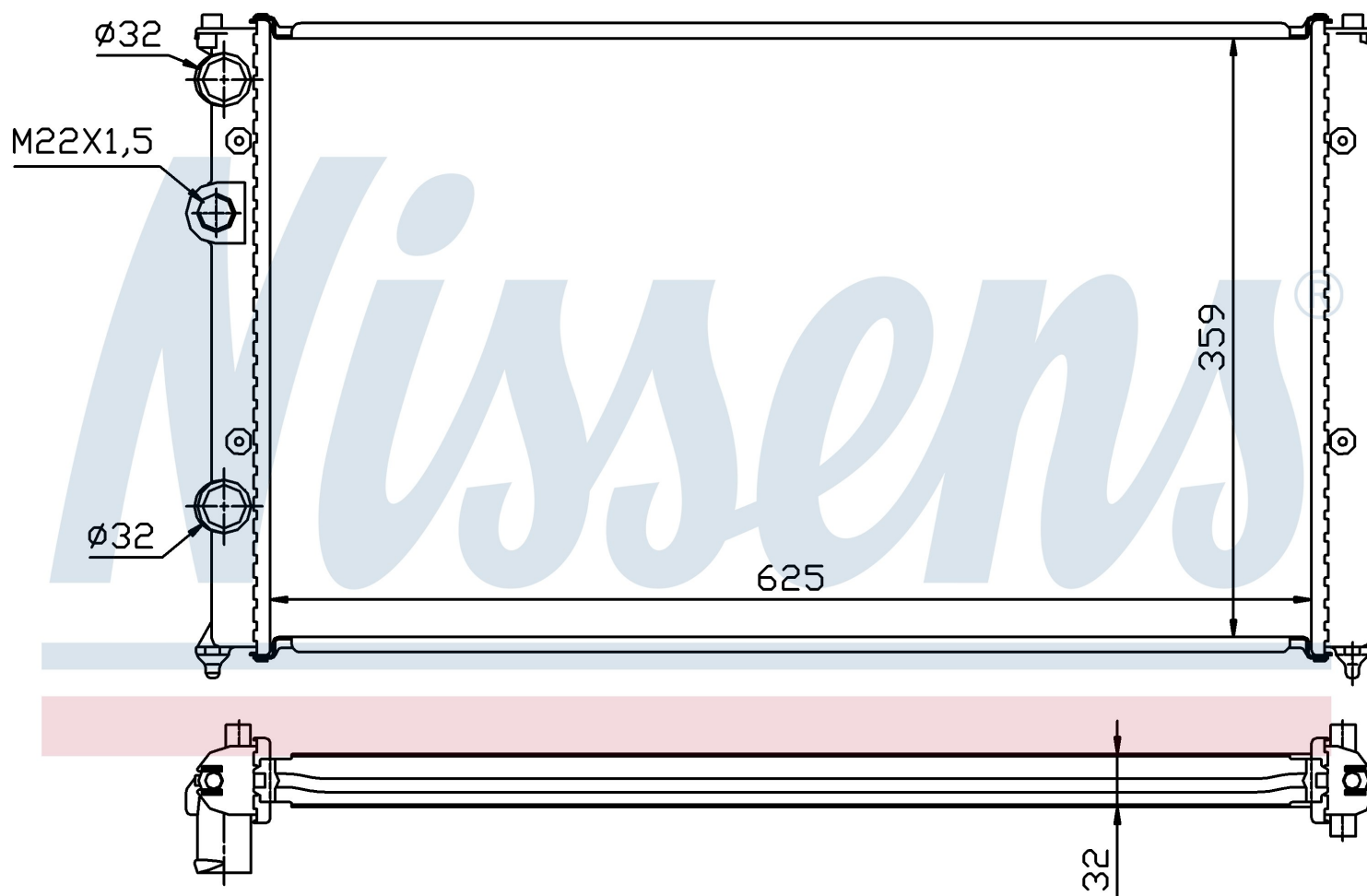
**Номер продукта 652551**

|                    |                       |
|--------------------|-----------------------|
| Производитель      | VOLKSWAGEN            |
| Модельный ряд      | POLO CLASSIC (95-)    |
| Модель             | 2.0 i                 |
| Коробка передач    | Manual/Automatic      |
| Система А/С        | With air conditioning |
| Топливо            | Gasoline              |
| Двигатель          | ADC                   |
| Вес брутто         | 4,00 kg               |
| Период             | 8/1999->8/1999        |
| Размер (В x Ш x Г) | 625 x 359 x 32 mm     |
| Материал           | Mechanical aluminium  |

**Оригинальные номера**

|               |               |                |               |
|---------------|---------------|----------------|---------------|
| 1NM.121.253 D | 6K0.121.253 L | 6K0.121.253 AA | 6K0.121.253AA |
|---------------|---------------|----------------|---------------|

Номер продукта | 652551

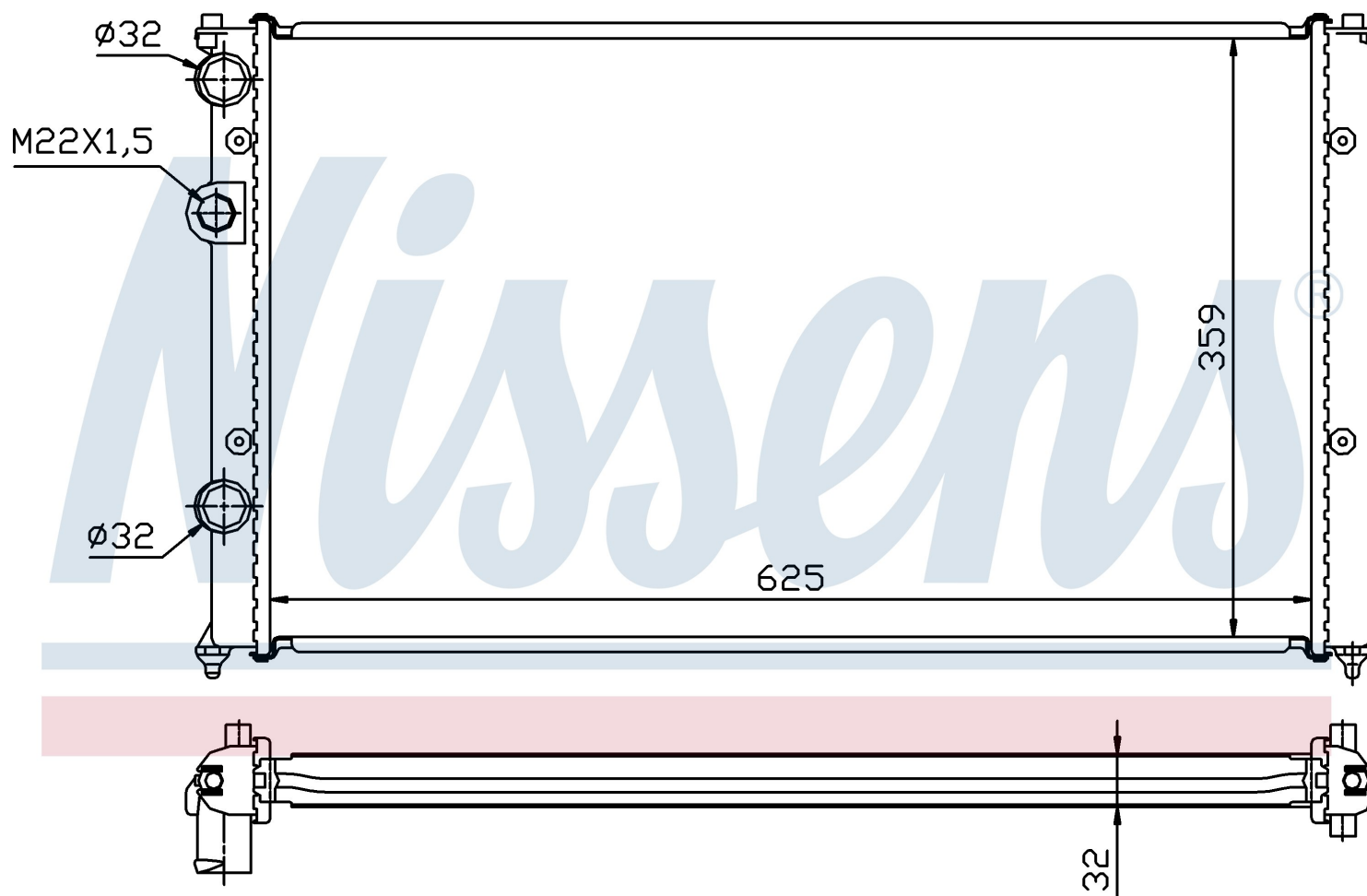
**Номер продукта 652551**

|                    |                       |
|--------------------|-----------------------|
| Производитель      | VOLKSWAGEN            |
| Модельный ряд      | POLO CLASSIC (99-)    |
| Модель             | 1.6 i                 |
| Коробка передач    | Manual                |
| Система А/С        | With air conditioning |
| Топливо            | Gasoline              |
| Двигатель          | AEH                   |
| Вес брутто         | 4,00 kg               |
| Период             | 10/1999->9/2001       |
| Размер (В x Ш x Г) | 625 x 359 x 32 mm     |
| Материал           | Mechanical aluminium  |

**Оригинальные номера**

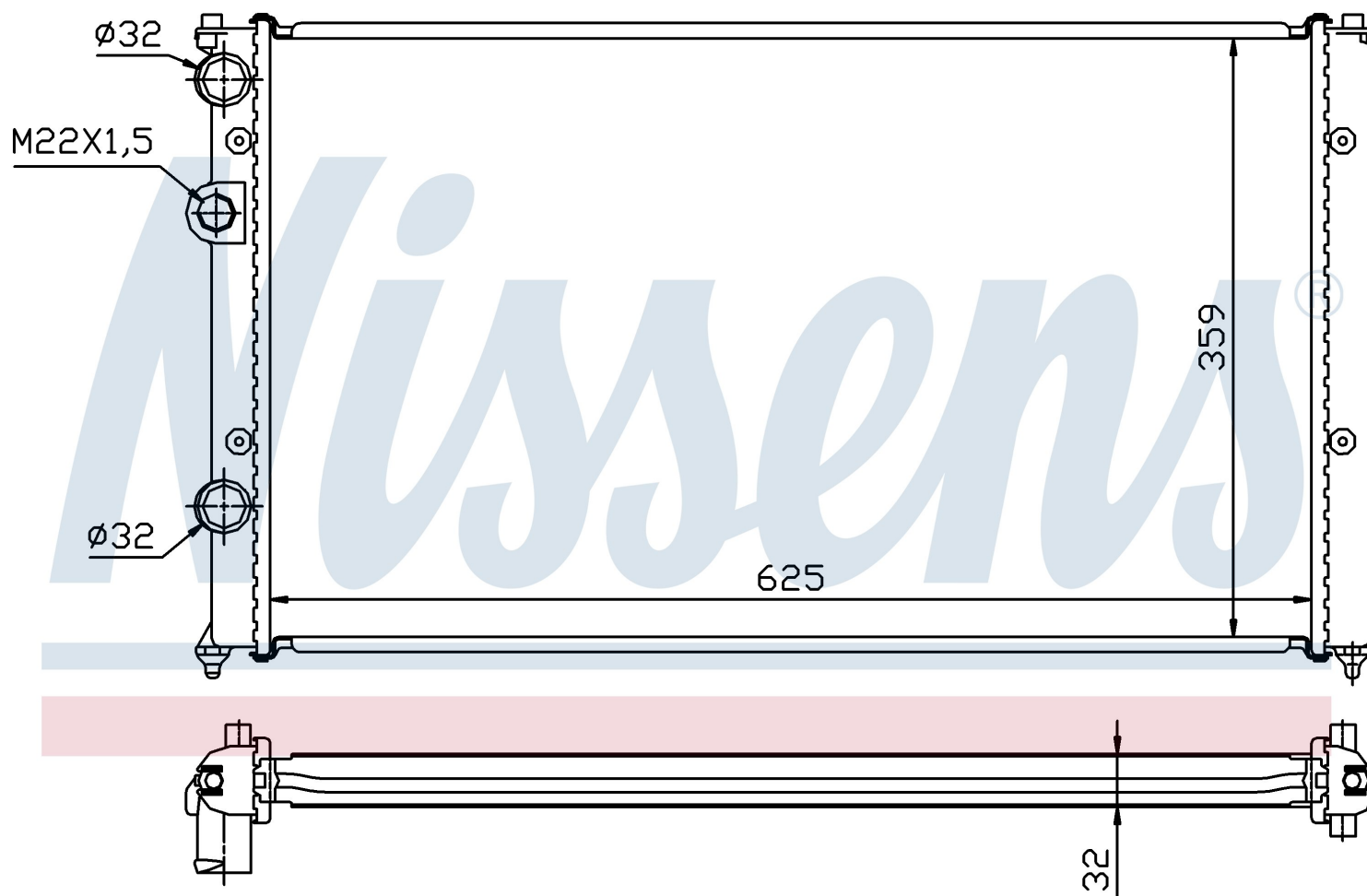
|               |               |                |               |
|---------------|---------------|----------------|---------------|
| 1NM.121.253 D | 6K0.121.253 L | 6K0.121.253 AA | 6K0.121.253AA |
|---------------|---------------|----------------|---------------|

Номер продукта | 652551

**Номер продукта 652551**

|                            |                       |                |               |
|----------------------------|-----------------------|----------------|---------------|
| Производитель              | VOLKSWAGEN            |                |               |
| Модельный ряд              | POLO CLASSIC (99-)    |                |               |
| Модель                     | 1.6 i                 |                |               |
| Коробка передач            | Manual                |                |               |
| Система А/С                | With air conditioning |                |               |
| Топливо                    | Gasoline              |                |               |
| Двигатель                  | AKL                   |                |               |
| Вес брутто                 | 4,00 kg               |                |               |
| Период                     | 10/1999->9/2001       |                |               |
| Размер (В x Ш x Г)         | 625 x 359 x 32 mm     |                |               |
| Материал                   | Mechanical aluminium  |                |               |
| <b>Оригинальные номера</b> |                       |                |               |
| 1NM.121.253 D              | 6K0.121.253 L         | 6K0.121.253 AA | 6K0.121.253AA |

Номер продукта | 652551

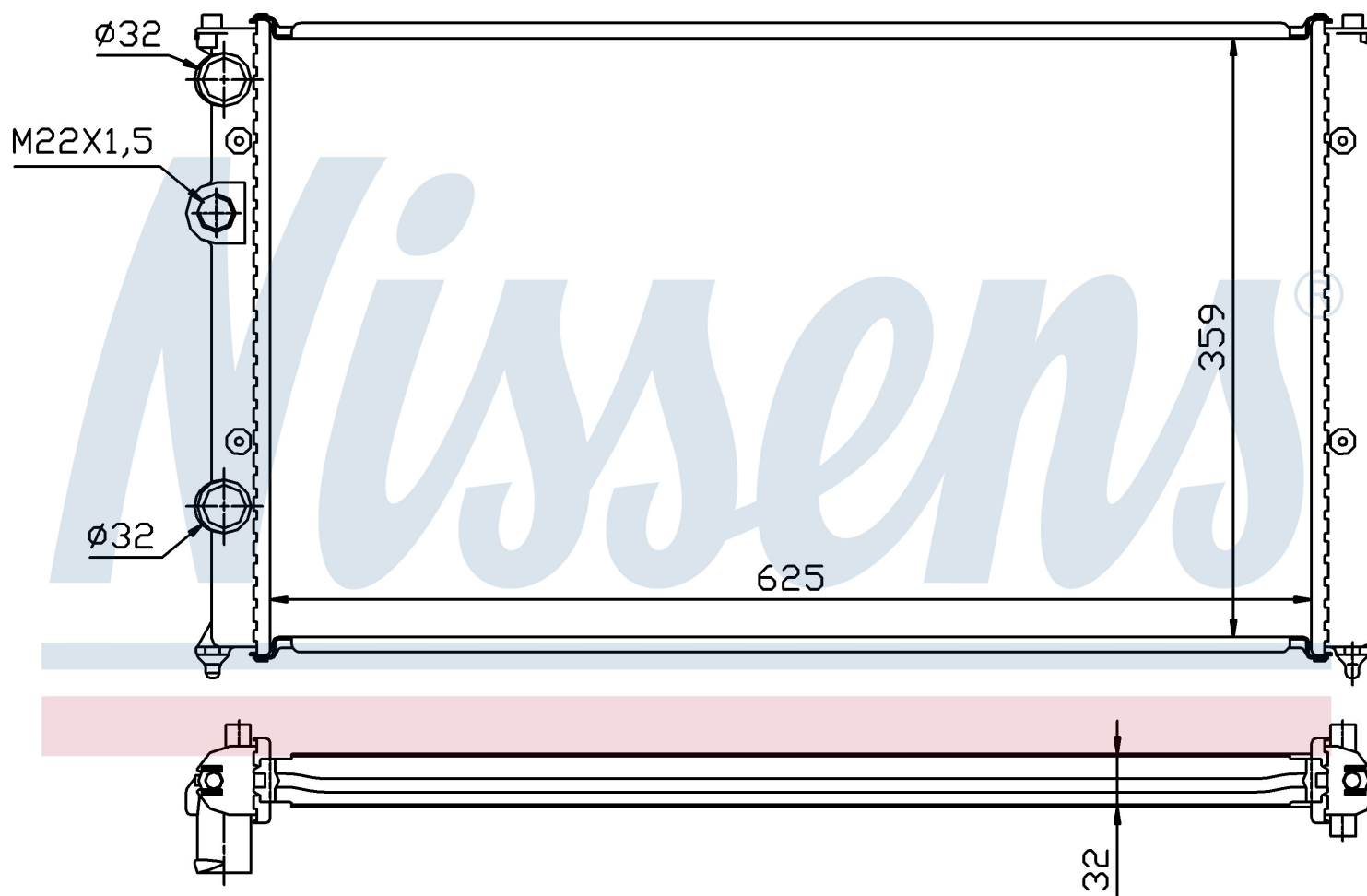
**Номер продукта 652551**

|                    |                       |
|--------------------|-----------------------|
| Производитель      | VOLKSWAGEN            |
| Модельный ряд      | POLO CLASSIC (99-)    |
| Модель             | 1.9 TDi               |
| Коробка передач    | Manual                |
| Система А/С        | With air conditioning |
| Топливо            | Diesel                |
| Двигатель          | AGR                   |
| Вес брутто         | 4,00 kg               |
| Период             | 10/1999->9/2001       |
| Размер (В x Ш x Г) | 625 x 359 x 32 mm     |
| Материал           | Mechanical aluminium  |

**Оригинальные номера**

|               |               |                |               |
|---------------|---------------|----------------|---------------|
| 1NM.121.253 D | 6K0.121.253 L | 6K0.121.253 AA | 6K0.121.253AA |
|---------------|---------------|----------------|---------------|

Номер продукта | 652551

**Номер продукта 652551**

|                    |                       |
|--------------------|-----------------------|
| Производитель      | SEAT                  |
| Модельный ряд      | CORDOBA (93-)         |
| Модель             | 2.0 i                 |
| Коробка передач    | Manual                |
| Система А/С        | With air conditioning |
| Топливо            | Gasoline              |
| Двигатель          | AGG                   |
| Вес брутто         | 4,00 kg               |
| Период             | 4/1996->6/1996        |
| Размер (В x Ш x Г) | 625 x 359 x 32 mm     |
| Материал           | Mechanical aluminium  |

**Оригинальные номера**

|               |               |                |               |
|---------------|---------------|----------------|---------------|
| 1NM.121.253 D | 6K0.121.253 L | 6K0.121.253 AA | 6K0.121.253AA |
|---------------|---------------|----------------|---------------|