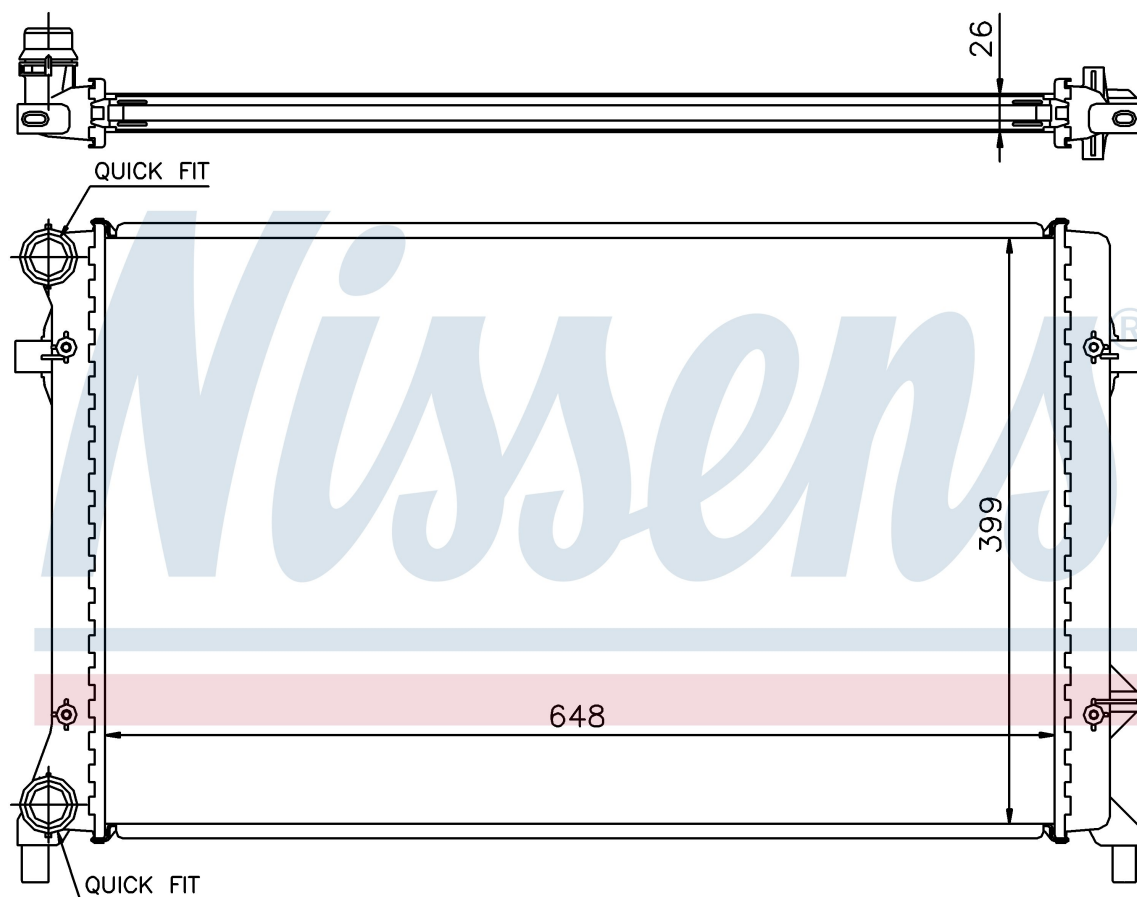


Номер продукта | 65277A

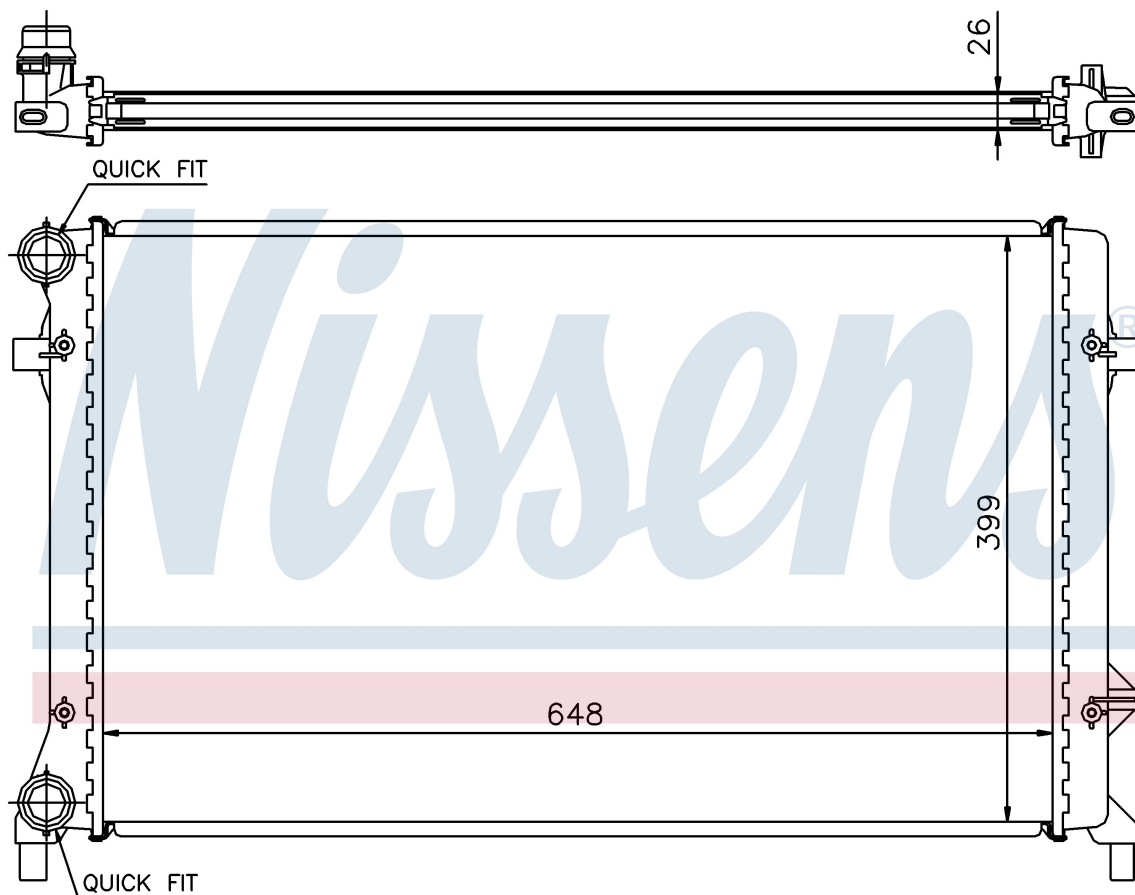
**Номер продукта 65277A**

Производитель	SEAT
Модельный ряд	TOLEDO (04-)
Модель	1.6 i 16V
Коробка передач	Manual
Система А/С	With/Without air conditioning
Топливо	Gasoline
Двигатель	CCSA
Вес брутто	3,88 kg
Период	3/2004->
Размер (В x Ш x Г)	650 x 398 x 26 mm
Материал	Plastic/Aluminium

Оригинальные номера

1K0.121.251 AR	1K0.121.251 CJ	1K0.121.251 P	1K0.121.251 E
1K0.121.251 F	1K0.121.251 Q	1K0.121.251 R	1K0.121.253 AC
1K0.121.253 AN	1K0.121.253 F	1K0.121.253 P	1K0.121.251 BQ
1K0.121.251 BR	1K0.121.251 CD	1K0.121.251 DL	1K0.121.251 DL
1K0.121.251 AP	1K0.121.251 CE	1K0.121.251 H	1K0.121.253 F
1K0121251CN			

Номер продукта | 65277A

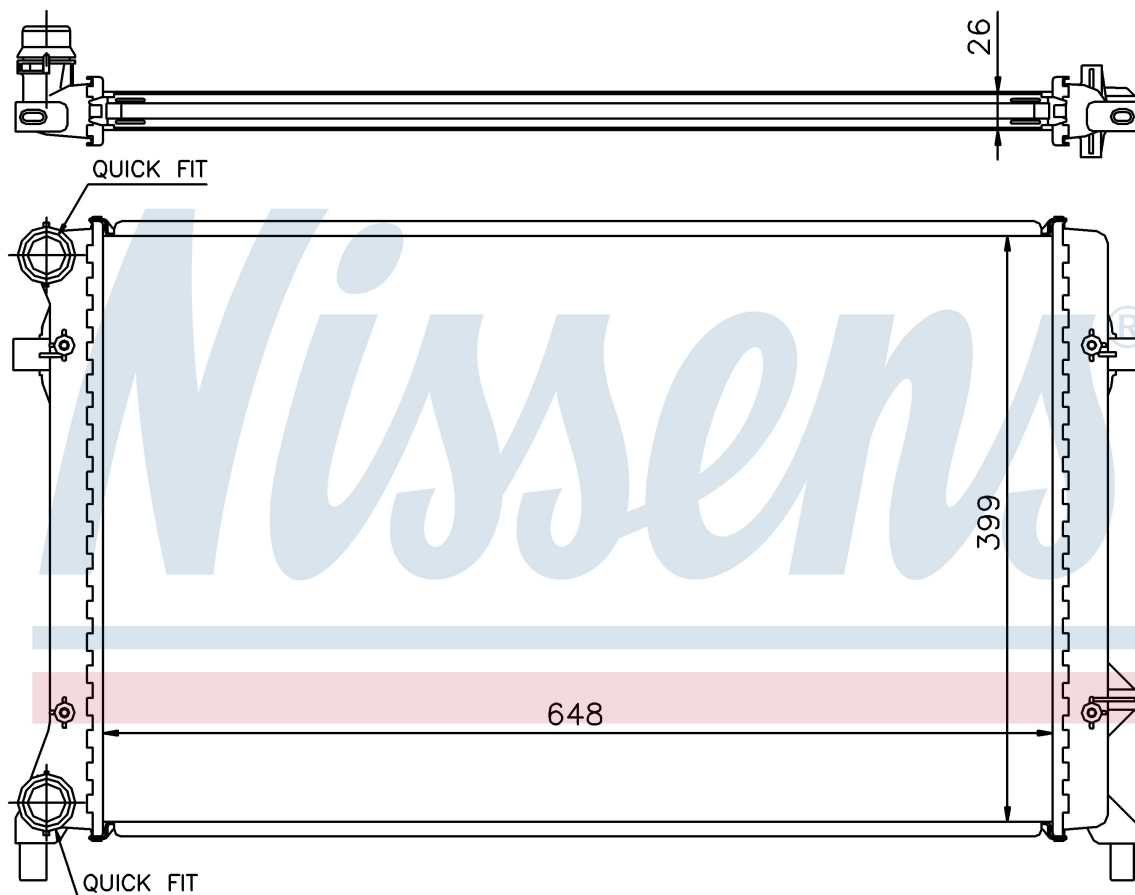
**Номер продукта 65277A**

Производитель	SEAT
Модельный ряд	TOLEDO (04-)
Модель	2.0 FSi
Коробка передач	Manual/Automatic
Система А/С	With/Without air conditioning
Топливо	Gasoline
Двигатель	BLY
Вес брутто	3,88 kg
Период	5/2004->
Размер (В x Ш x Г)	650 x 398 x 26 mm
Материал	Plastic/Aluminium

Оригинальные номера

1K0.121.251 AR	1K0.121.251 CJ	1K0.121.251 P	1K0.121.251 E
1K0.121.251 F	1K0.121.251 Q	1K0.121.251 R	1K0.121.253 AC
1K0.121.253 AN	1K0.121.253 F	1K0.121.253 P	1K0.121.251 BQ
1K0.121.251 BR	1K0.121.251 CD	1K0.121.251 DL	1K0.121.251 DL
1K0.121.251 AP	1K0.121.251 CE	1K0.121.251 H	1K0.121.253 F
1K0121251CN			

Номер продукта | 65277A

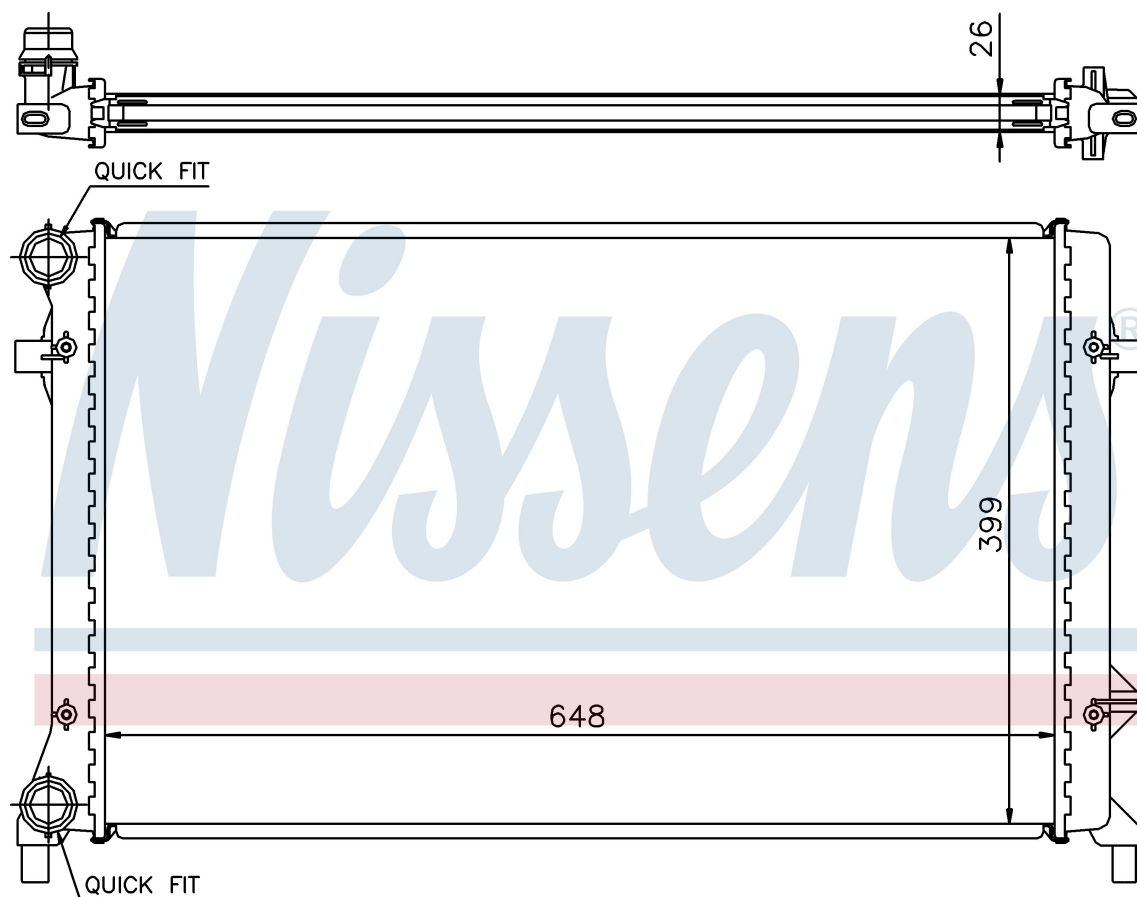
**Номер продукта 65277A**

Производитель	SEAT
Модельный ряд	TOLEDO (04-)
Модель	2.0 FSi
Коробка передач	Manual/Automatic
Система А/С	With/Without air conditioning
Топливо	Gasoline
Двигатель	BLY
Вес брутто	3,88 kg
Период	5/2004->
Размер (В x Ш x Г)	650 x 398 x 26 mm
Материал	Plastic/Aluminium

Оригинальные номера

1K0.121.251 AR	1K0.121.251 CJ	1K0.121.251 P	1K0.121.251 E
1K0.121.251 F	1K0.121.251 Q	1K0.121.251 R	1K0.121.253 AC
1K0.121.253 AN	1K0.121.253 F	1K0.121.253 P	1K0.121.251 BQ
1K0.121.251 BR	1K0.121.251 CD	1K0.121.251 DL	1K0.121.251 DL
1K0.121.251 AP	1K0.121.251 CE	1K0.121.251 H	1K0.121.253 F
1K0121251CN			

Номер продукта | 65277A

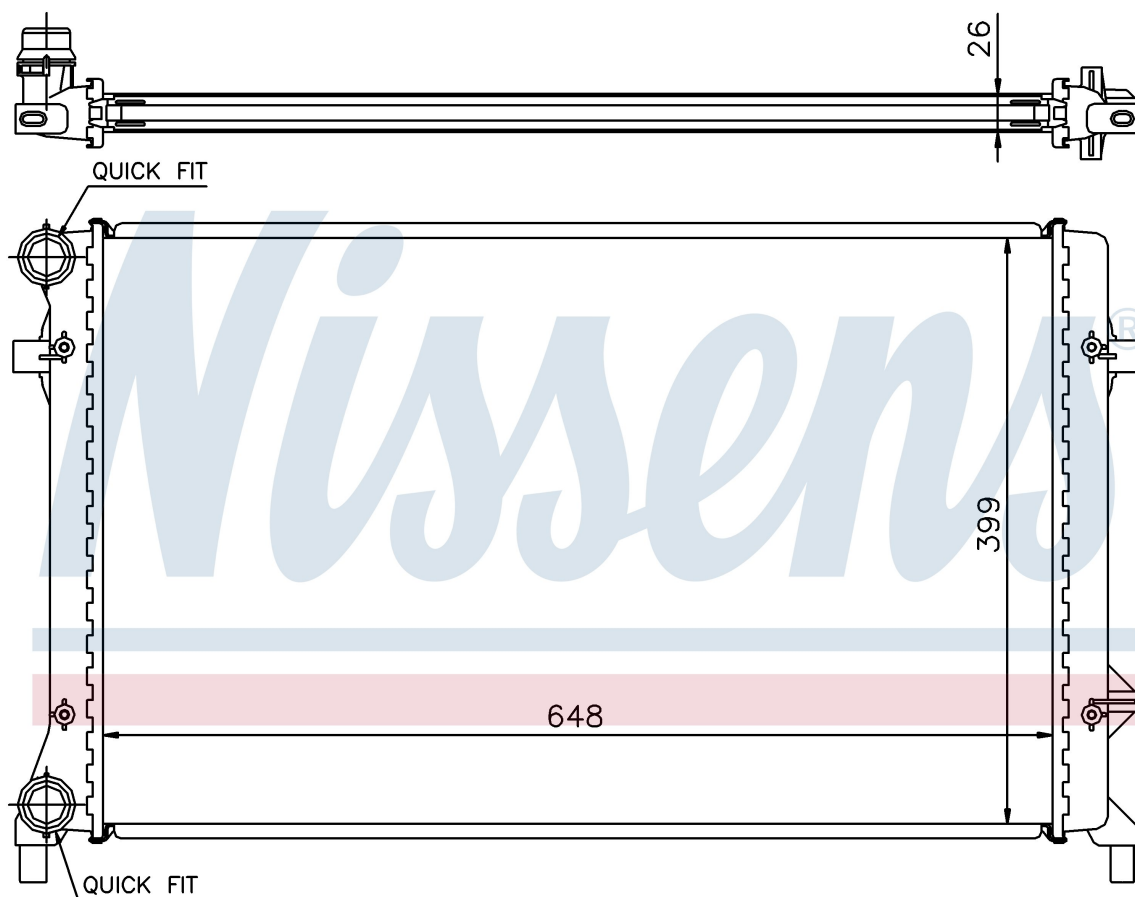
**Номер продукта 65277A**

Производитель	SEAT
Модельный ряд	TOLEDO (04-)
Модель	2.0 FSi
Коробка передач	Manual/Automatic
Система А/С	With/Without air conditioning
Топливо	Gasoline
Двигатель	BVY
Вес брутто	3,88 kg
Период	5/2004->
Размер (В x Ш x Г)	650 x 398 x 26 mm
Материал	Plastic/Aluminium

Оригинальные номера

1K0.121.251 AR	1K0.121.251 CJ	1K0.121.251 P	1K0.121.251 E
1K0.121.251 F	1K0.121.251 Q	1K0.121.251 R	1K0.121.253 AC
1K0.121.253 AN	1K0.121.253 F	1K0.121.253 P	1K0.121.251 BQ
1K0.121.251 BR	1K0.121.251 CD	1K0.121.251 DL	1K0.121.251 DL
1K0.121.251 AP	1K0.121.251 CE	1K0.121.251 H	1K0.121.253 F
1K0121251CN			

Номер продукта | 65277A

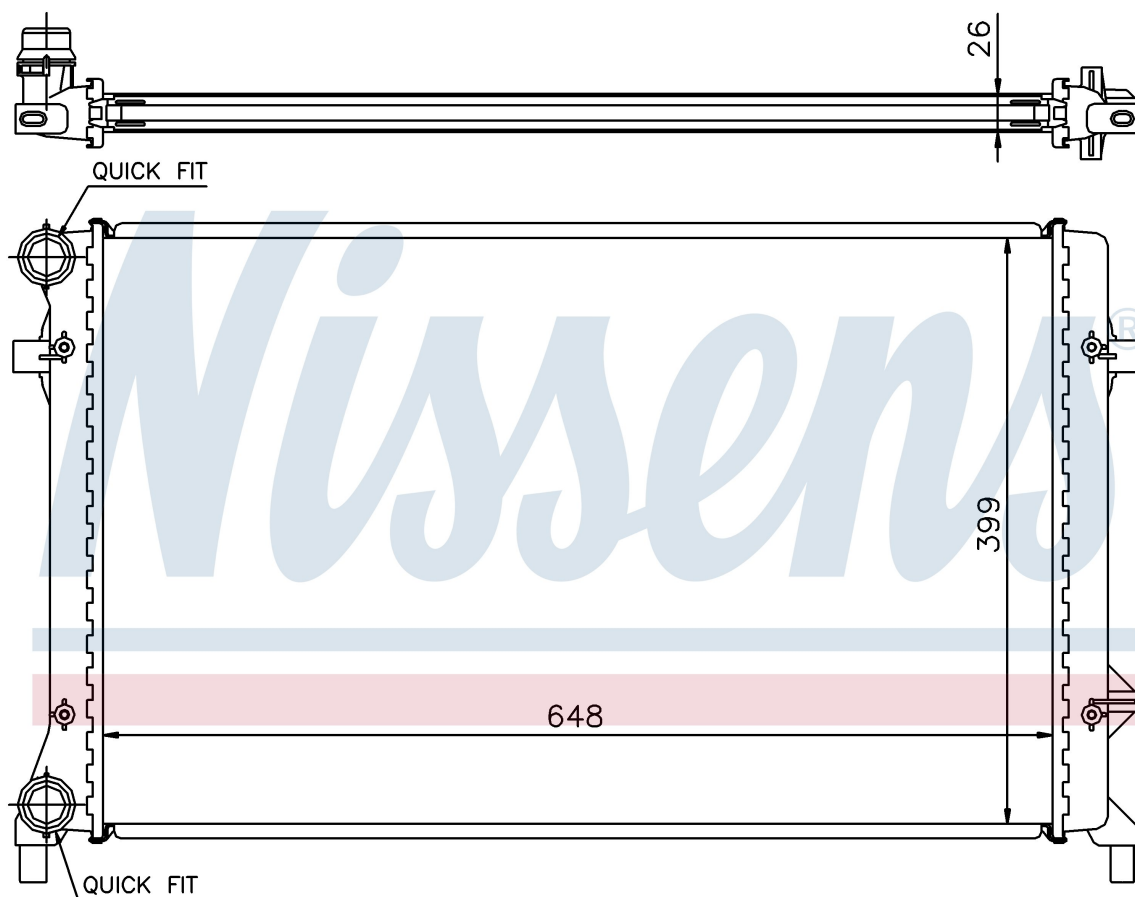
**Номер продукта 65277A**

Производитель	SKODA
Модельный ряд	OCTAVIA II (04-)
Модель	1.4 i 16V
Коробка передач	Manual
Система А/С	With/Without air conditioning
Топливо	Gasoline
Двигатель	BCA CGGA
Вес брутто	3,88 kg
Период	5/2004->
Размер (В x Ш x Г)	650 x 398 x 26 mm
Материал	Plastic/Aluminium

Оригинальные номера

1K0.121.251 AR	1K0.121.251 CJ	1K0.121.251 P	1K0.121.251 E
1K0.121.251 F	1K0.121.251 Q	1K0.121.251 R	1K0.121.253 AC
1K0.121.253 AN	1K0.121.253 F	1K0.121.253 P	1K0.121.251 BQ
1K0.121.251 BR	1K0.121.251 CD	1K0.121.251 DL	1K0.121.251 DL
1K0.121.251 AP	1K0.121.251 CE	1K0.121.251 H	1K0.121.253 F
1K0121251CN			

Номер продукта | 65277A

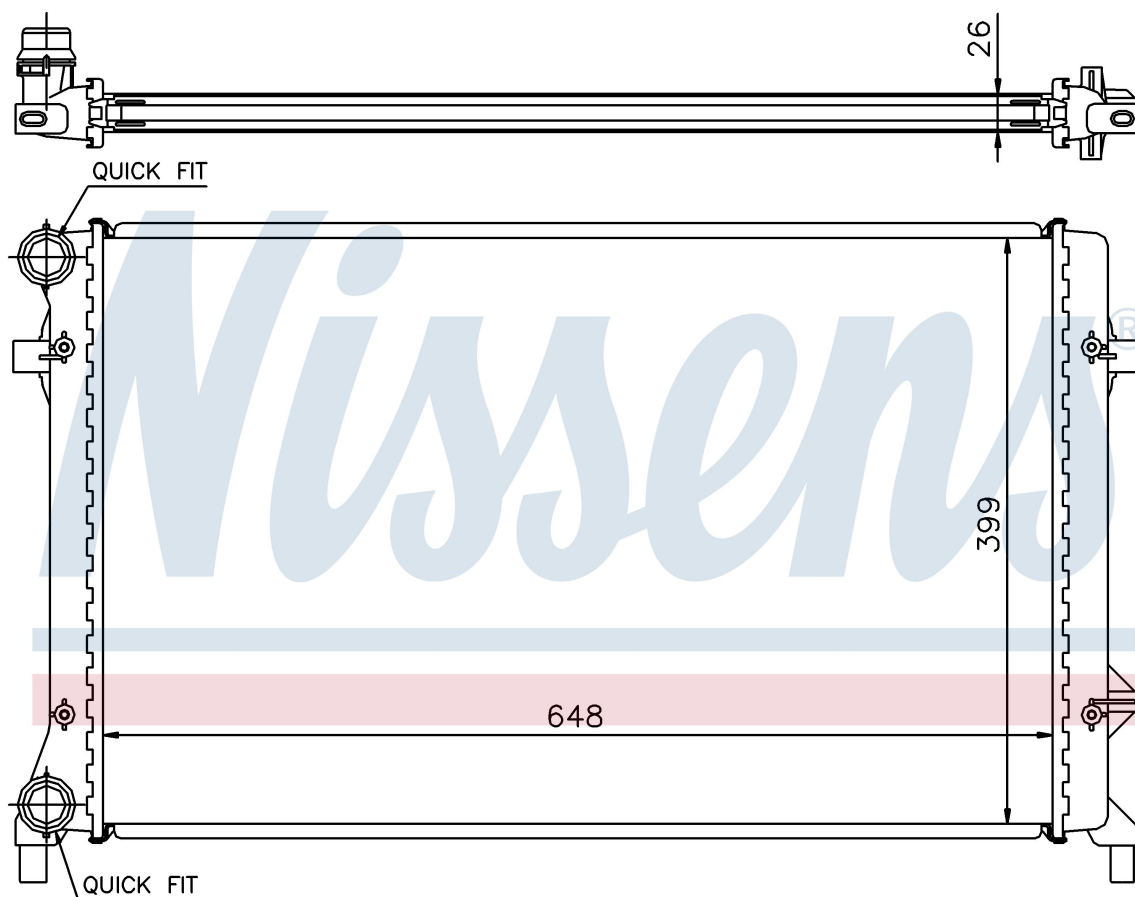
**Номер продукта 65277A**

Производитель	SKODA
Модельный ряд	OCTAVIA II (04-)
Модель	1.4 i 16V
Коробка передач	Manual
Система А/С	With/Without air conditioning
Топливо	Gasoline
Двигатель	BUD
Вес брутто	3,88 kg
Период	5/2004->
Размер (В x Ш x Г)	650 x 398 x 26 mm
Материал	Plastic/Aluminium

Оригинальные номера

1K0.121.251 AR	1K0.121.251 CJ	1K0.121.251 P	1K0.121.251 E
1K0.121.251 F	1K0.121.251 Q	1K0.121.251 R	1K0.121.253 AC
1K0.121.253 AN	1K0.121.253 F	1K0.121.253 P	1K0.121.251 BQ
1K0.121.251 BR	1K0.121.251 CD	1K0.121.251 DL	1K0.121.251 DL
1K0.121.251 AP	1K0.121.251 CE	1K0.121.251 H	1K0.121.253 F
1K0121251CN			

Номер продукта | 65277A

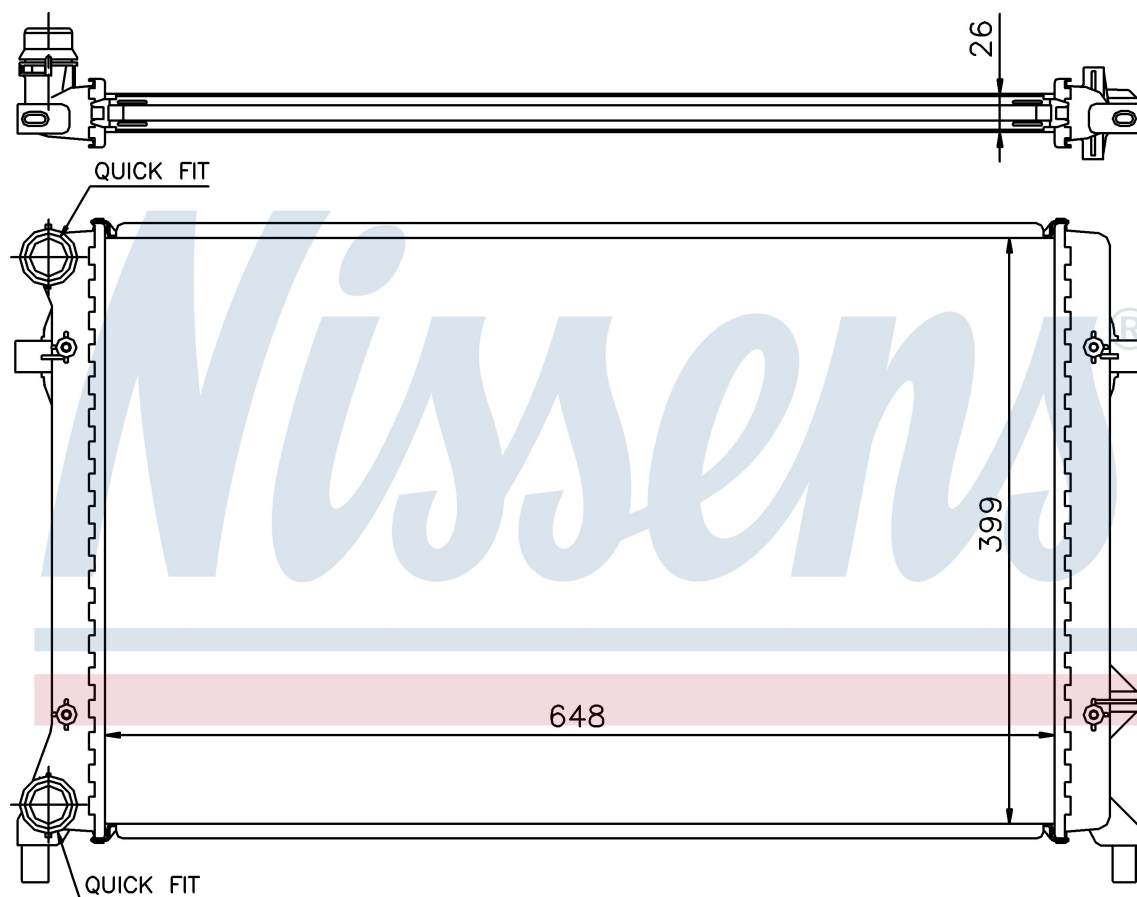
**Номер продукта 65277A**

Производитель	SKODA
Модельный ряд	OCTAVIA II (04-)
Модель	1.4 i 16V
Коробка передач	Manual
Система А/С	With/Without air conditioning
Топливо	Gasoline
Двигатель	BUD
Вес брутто	3,88 kg
Период	5/2004->
Размер (В x Ш x Г)	650 x 398 x 26 mm
Материал	Plastic/Aluminium

Оригинальные номера

1K0.121.251 AR	1K0.121.251 CJ	1K0.121.251 P	1K0.121.251 E
1K0.121.251 F	1K0.121.251 Q	1K0.121.251 R	1K0.121.253 AC
1K0.121.253 AN	1K0.121.253 F	1K0.121.253 P	1K0.121.251 BQ
1K0.121.251 BR	1K0.121.251 CD	1K0.121.251 DL	1K0.121.251 DL
1K0.121.251 AP	1K0.121.251 CE	1K0.121.251 H	1K0.121.253 F
1K0121251CN			

Номер продукта | 65277A

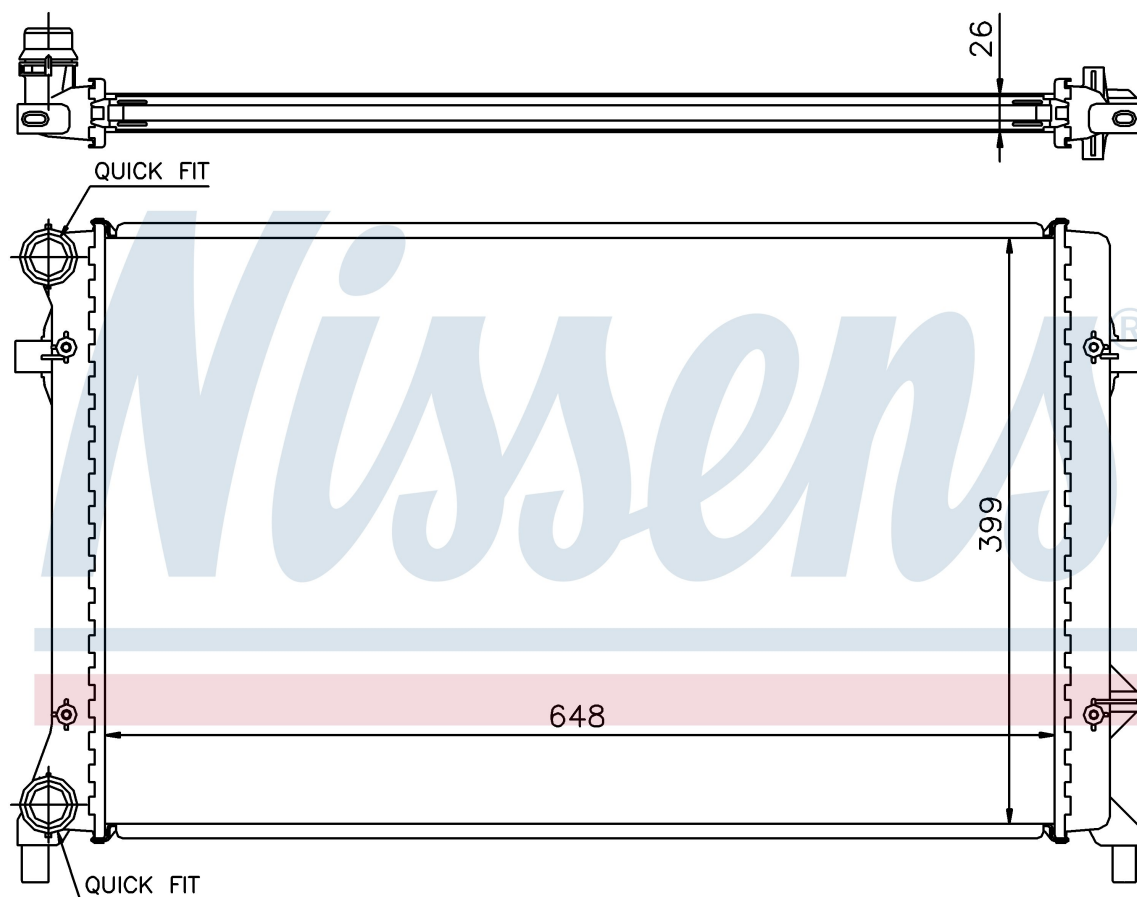
**Номер продукта 65277A**

Производитель	SKODA
Модельный ряд	OCTAVIA II (04-)
Модель	1.6 FSI
Коробка передач	Manual/Automatic
Система А/С	With/Without air conditioning
Топливо	Gasoline
Двигатель	BLF
Вес брутто	3,88 kg
Период	5/2004->
Размер (В x Ш x Г)	650 x 398 x 26 mm
Материал	Plastic/Aluminium

Оригинальные номера

1K0.121.251 AR	1K0.121.251 CJ	1K0.121.251 P	1K0.121.251 E
1K0.121.251 F	1K0.121.251 Q	1K0.121.251 R	1K0.121.253 AC
1K0.121.253 AN	1K0.121.253 F	1K0.121.253 P	1K0.121.251 BQ
1K0.121.251 BR	1K0.121.251 CD	1K0.121.251 DL	1K0.121.251 DL
1K0.121.251 AP	1K0.121.251 CE	1K0.121.251 H	1K0.121.253 F
1K0121251CN			

Номер продукта | 65277A

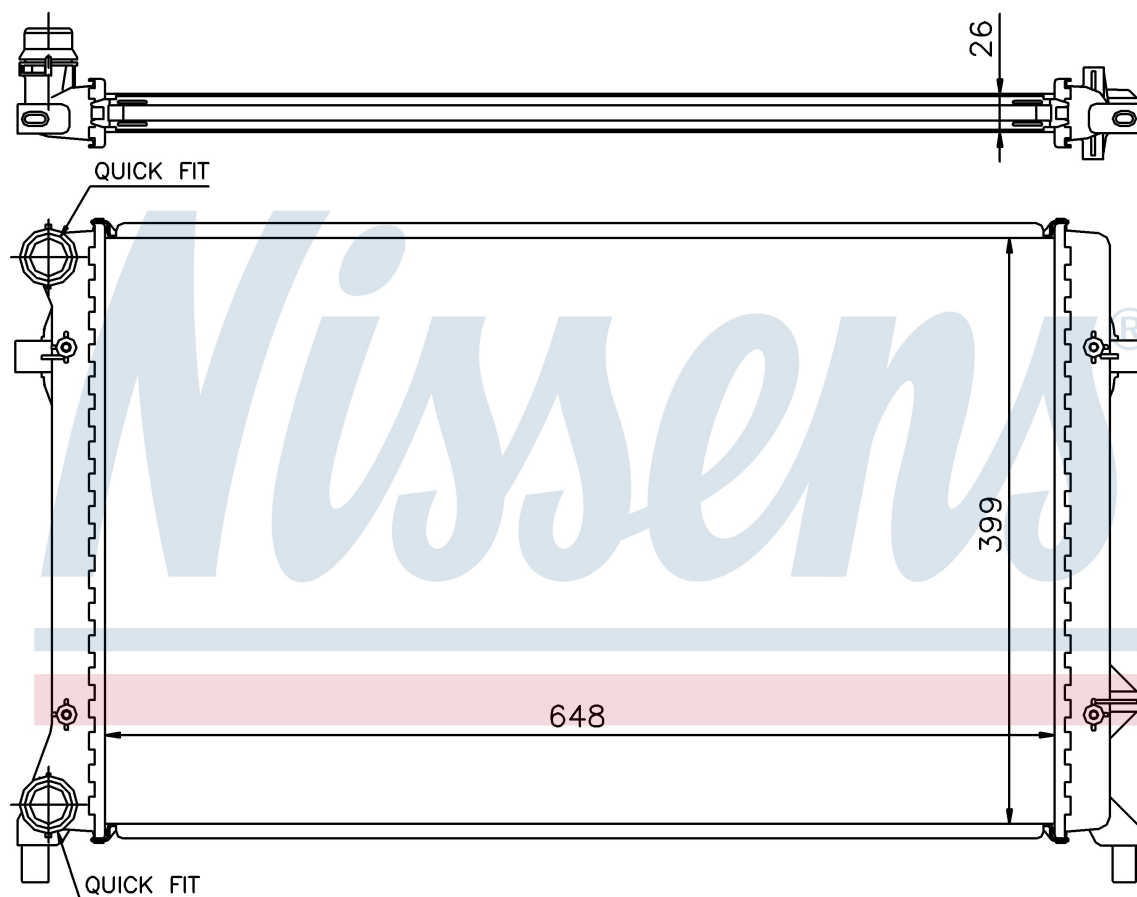
**Номер продукта 65277A**

Производитель	SKODA
Модельный ряд	OCTAVIA II (04-)
Модель	1.6 i 16V
Коробка передач	Manual/Automatic
Система А/С	With/Without air conditioning
Топливо	Gasoline
Двигатель	BGU
Вес брутто	3,88 kg
Период	5/2004->
Размер (В x Ш x Г)	650 x 398 x 26 mm
Материал	Plastic/Aluminium

Оригинальные номера

1K0.121.251 AR	1K0.121.251 CJ	1K0.121.251 P	1K0.121.251 E
1K0.121.251 F	1K0.121.251 Q	1K0.121.251 R	1K0.121.253 AC
1K0.121.253 AN	1K0.121.253 F	1K0.121.253 P	1K0.121.251 BQ
1K0.121.251 BR	1K0.121.251 CD	1K0.121.251 DL	1K0.121.251 DL
1K0.121.251 AP	1K0.121.251 CE	1K0.121.251 H	1K0.121.253 F
1K0121251CN			

Номер продукта | 65277A

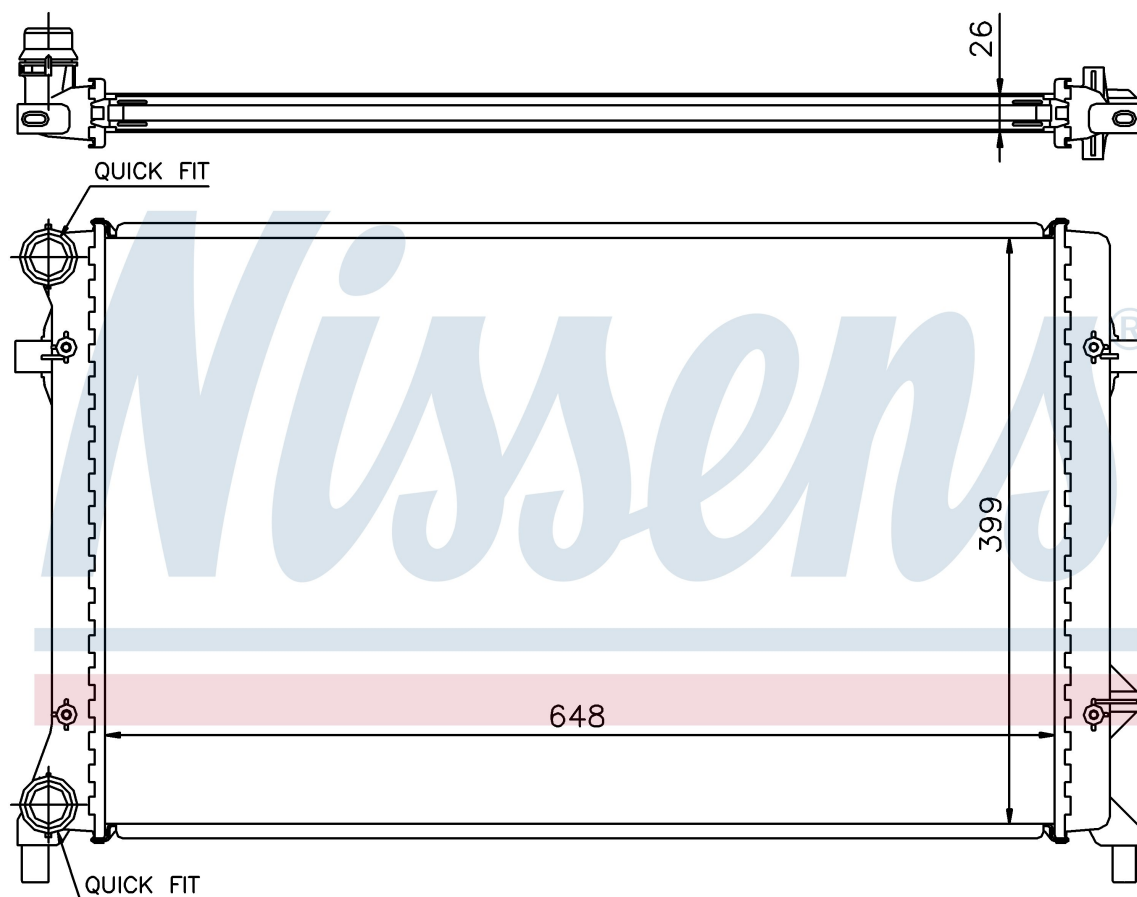
**Номер продукта 65277A**

Производитель	SKODA
Модельный ряд	OCTAVIA II (04-)
Модель	1.6 i 16V
Коробка передач	Manual/Automatic
Система А/С	With/Without air conditioning
Топливо	Gasoline
Двигатель	BGU
Вес брутто	3,88 kg
Период	5/2004->
Размер (В x Ш x Г)	650 x 398 x 26 mm
Материал	Plastic/Aluminium

Оригинальные номера

1K0.121.251 AR	1K0.121.251 CJ	1K0.121.251 P	1K0.121.251 E
1K0.121.251 F	1K0.121.251 Q	1K0.121.251 R	1K0.121.253 AC
1K0.121.253 AN	1K0.121.253 F	1K0.121.253 P	1K0.121.251 BQ
1K0.121.251 BR	1K0.121.251 CD	1K0.121.251 DL	1K0.121.251 DL
1K0.121.251 AP	1K0.121.251 CE	1K0.121.251 H	1K0.121.253 F
1K0121251CN			

Номер продукта | 65277A

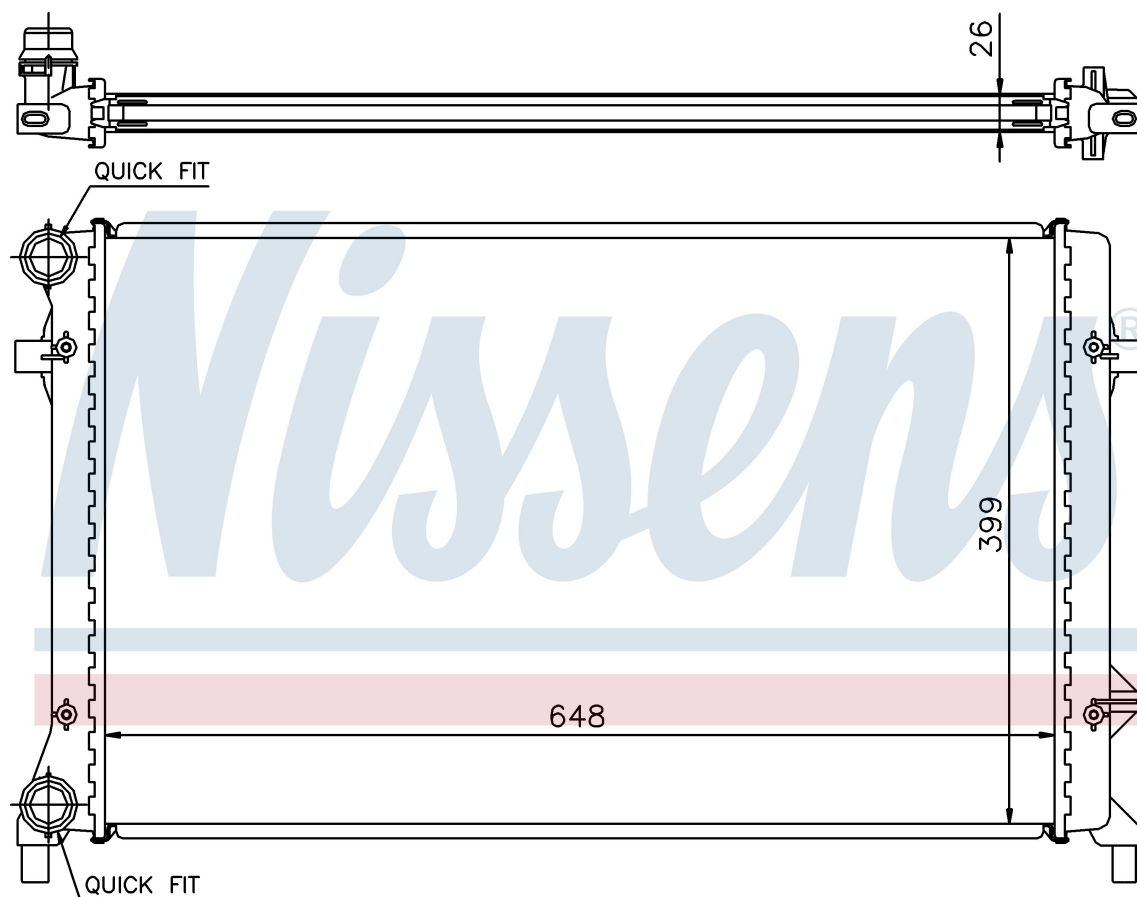
**Номер продукта 65277A**

Производитель	SKODA
Модельный ряд	OCTAVIA II (04-)
Модель	1.6 i 16V
Коробка передач	Manual/Automatic
Система А/С	With/Without air conditioning
Топливо	Gasoline
Двигатель	BSF
Вес брутто	3,88 kg
Период	5/2004->
Размер (В x Ш x Г)	650 x 398 x 26 mm
Материал	Plastic/Aluminium

Оригинальные номера

1K0.121.251 AR	1K0.121.251 CJ	1K0.121.251 P	1K0.121.251 E
1K0.121.251 F	1K0.121.251 Q	1K0.121.251 R	1K0.121.253 AC
1K0.121.253 AN	1K0.121.253 F	1K0.121.253 P	1K0.121.251 BQ
1K0.121.251 BR	1K0.121.251 CD	1K0.121.251 DL	1K0.121.251 DL
1K0.121.251 AP	1K0.121.251 CE	1K0.121.251 H	1K0.121.253 F
1K0121251CN			

Номер продукта | 65277A

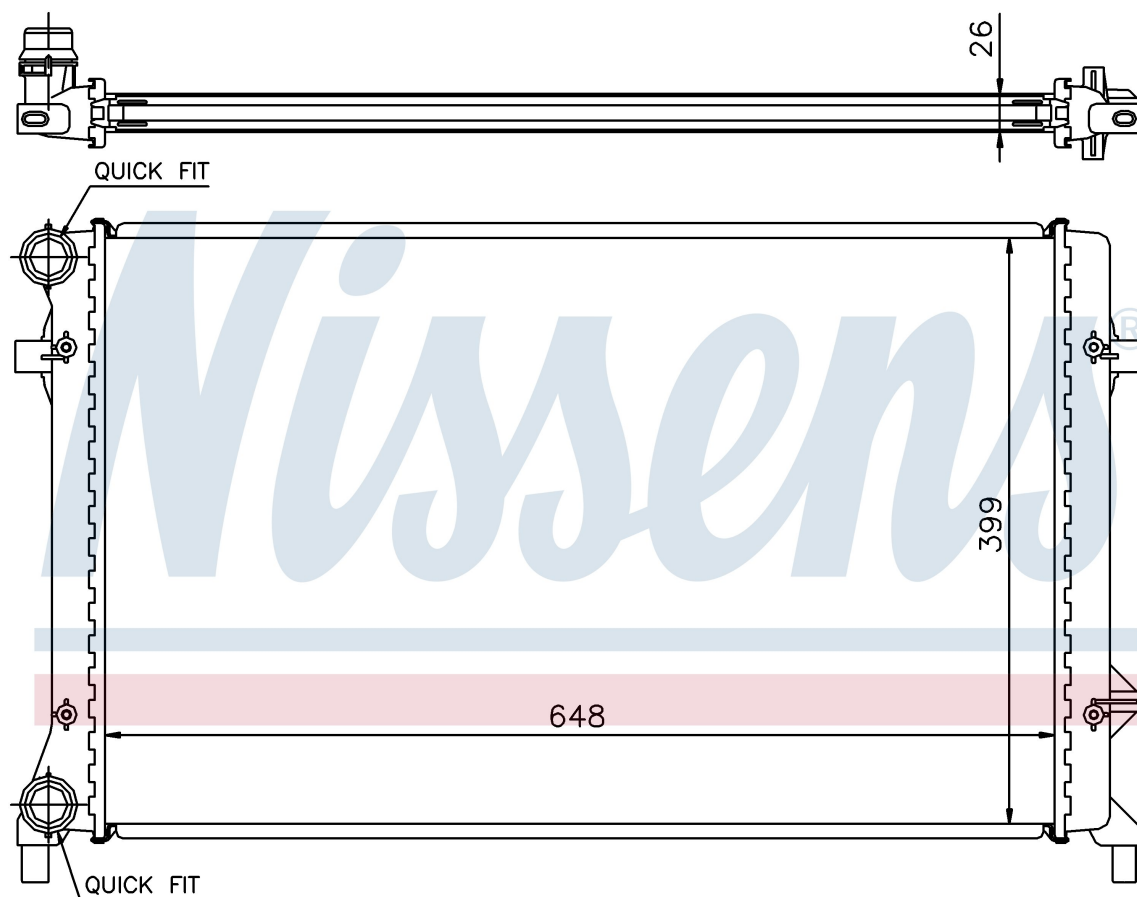
**Номер продукта 65277A**

Производитель	SKODA
Модельный ряд	OCTAVIA II (04-)
Модель	1.6 i 16V
Коробка передач	Manual/Automatic
Система А/С	With/Without air conditioning
Топливо	Gasoline
Двигатель	BSF
Вес брутто	3,88 kg
Период	5/2004->
Размер (В x Ш x Г)	650 x 398 x 26 mm
Материал	Plastic/Aluminium

Оригинальные номера

1K0.121.251 AR	1K0.121.251 CJ	1K0.121.251 P	1K0.121.251 E
1K0.121.251 F	1K0.121.251 Q	1K0.121.251 R	1K0.121.253 AC
1K0.121.253 AN	1K0.121.253 F	1K0.121.253 P	1K0.121.251 BQ
1K0.121.251 BR	1K0.121.251 CD	1K0.121.251 DL	1K0.121.251 DL
1K0.121.251 AP	1K0.121.251 CE	1K0.121.251 H	1K0.121.253 F
1K0121251CN			

Номер продукта | 65277A

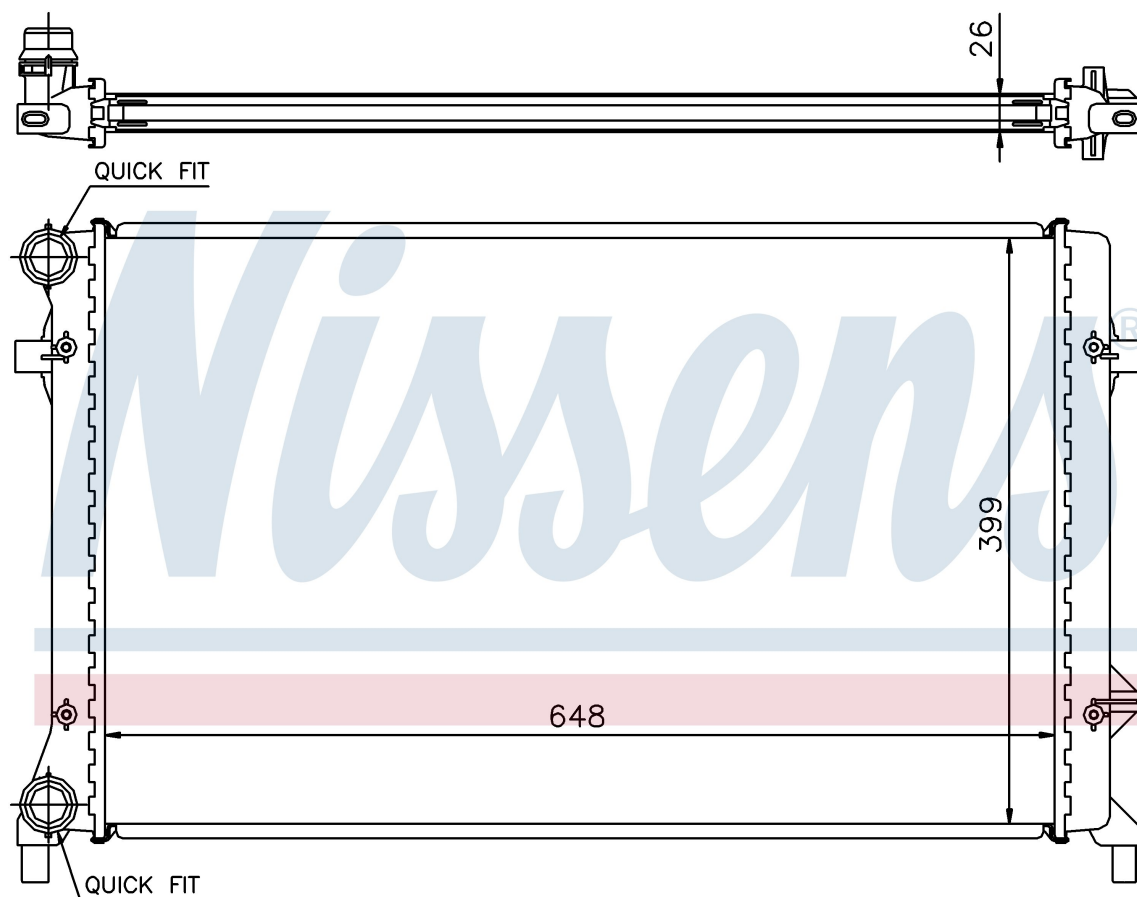
**Номер продукта 65277A**

Производитель	SKODA
Модельный ряд	OCTAVIA II (04-)
Модель	1.6 i 16V
Коробка передач	Manual
Система А/С	With/Without air conditioning
Топливо	Gasoline
Двигатель	CMXA
Вес брутто	3,88 kg
Период	5/2004->
Размер (В x Ш x Г)	650 x 398 x 26 mm
Материал	Plastic/Aluminium

Оригинальные номера

1K0.121.251 AR	1K0.121.251 CJ	1K0.121.251 P	1K0.121.251 E
1K0.121.251 F	1K0.121.251 Q	1K0.121.251 R	1K0.121.253 AC
1K0.121.253 AN	1K0.121.253 F	1K0.121.253 P	1K0.121.251 BQ
1K0.121.251 BR	1K0.121.251 CD	1K0.121.251 DL	1K0.121.251 DL
1K0.121.251 AP	1K0.121.251 CE	1K0.121.251 H	1K0.121.253 F
1K0121251CN			

Номер продукта | 65277A

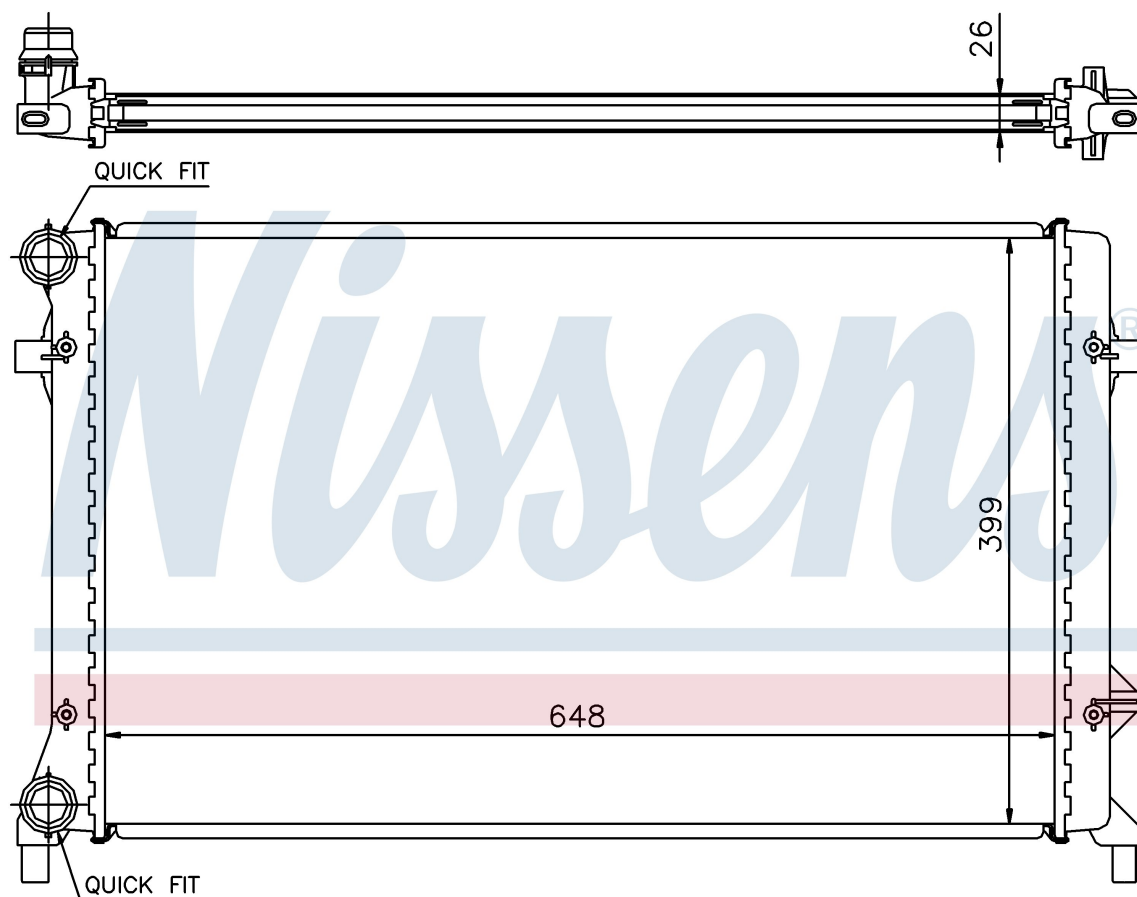
**Номер продукта 65277A**

Производитель	SKODA
Модельный ряд	OCTAVIA II (04-)
Модель	1.6 i 16V
Коробка передач	Manual
Система А/С	With/Without air conditioning
Топливо	Gasoline
Двигатель	CMXA
Вес брутто	3,88 kg
Период	5/2004->
Размер (В x Ш x Г)	650 x 398 x 26 mm
Материал	Plastic/Aluminium

Оригинальные номера

1K0.121.251 AR	1K0.121.251 CJ	1K0.121.251 P	1K0.121.251 E
1K0.121.251 F	1K0.121.251 Q	1K0.121.251 R	1K0.121.253 AC
1K0.121.253 AN	1K0.121.253 F	1K0.121.253 P	1K0.121.251 BQ
1K0.121.251 BR	1K0.121.251 CD	1K0.121.251 DL	1K0.121.251 DL
1K0.121.251 AP	1K0.121.251 CE	1K0.121.251 H	1K0.121.253 F
1K0121251CN			

Номер продукта | 65277A

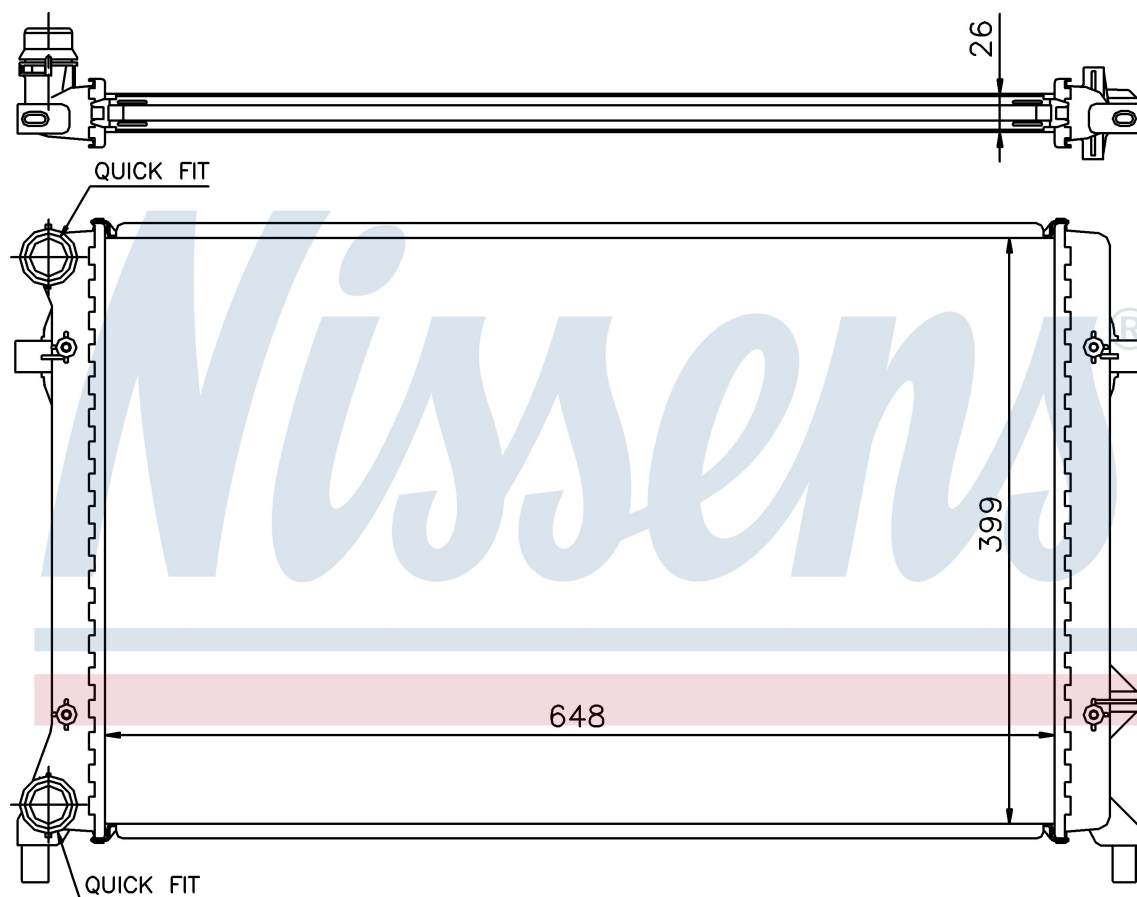
**Номер продукта 65277A**

Производитель	SKODA
Модельный ряд	OCTAVIA II (04-)
Модель	2.0 FSi
Коробка передач	Manual/Automatic
Система А/С	With air conditioning
Топливо	Gasoline
Двигатель	BLR
Вес брутто	3,88 kg
Период	11/2004->
Размер (В x Ш x Г)	650 x 398 x 26 mm
Материал	Plastic/Aluminium

Оригинальные номера

1K0.121.251 AR	1K0.121.251 CJ	1K0.121.251 P	1K0.121.251 E
1K0.121.251 F	1K0.121.251 Q	1K0.121.251 R	1K0.121.253 AC
1K0.121.253 AN	1K0.121.253 F	1K0.121.253 P	1K0.121.251 BQ
1K0.121.251 BR	1K0.121.251 CD	1K0.121.251 DL	1K0.121.251 DL
1K0.121.251 AP	1K0.121.251 CE	1K0.121.251 H	1K0.121.253 F
1K0121251CN			

Номер продукта | 65277A

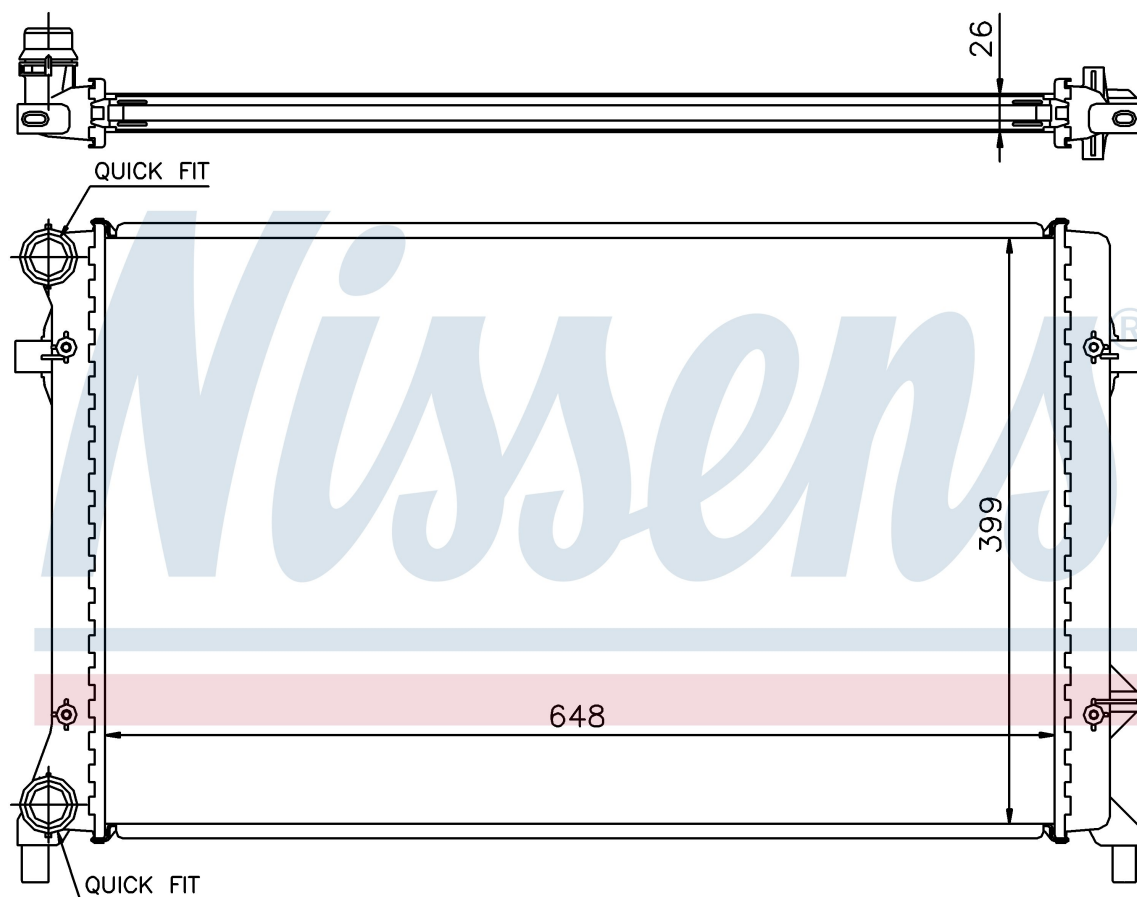
**Номер продукта 65277A**

Производитель	SKODA
Модельный ряд	OCTAVIA II (04-)
Модель	2.0 FSi
Коробка передач	Manual/Automatic
Система А/С	With air conditioning
Топливо	Gasoline
Двигатель	BLX
Вес брутто	3,88 kg
Период	11/2004->
Размер (В x Ш x Г)	650 x 398 x 26 mm
Материал	Plastic/Aluminium

Оригинальные номера

1K0.121.251 AR	1K0.121.251 CJ	1K0.121.251 P	1K0.121.251 E
1K0.121.251 F	1K0.121.251 Q	1K0.121.251 R	1K0.121.253 AC
1K0.121.253 AN	1K0.121.253 F	1K0.121.253 P	1K0.121.251 BQ
1K0.121.251 BR	1K0.121.251 CD	1K0.121.251 DL	1K0.121.251 DL
1K0.121.251 AP	1K0.121.251 CE	1K0.121.251 H	1K0.121.253 F
1K0121251CN			

Номер продукта | 65277A

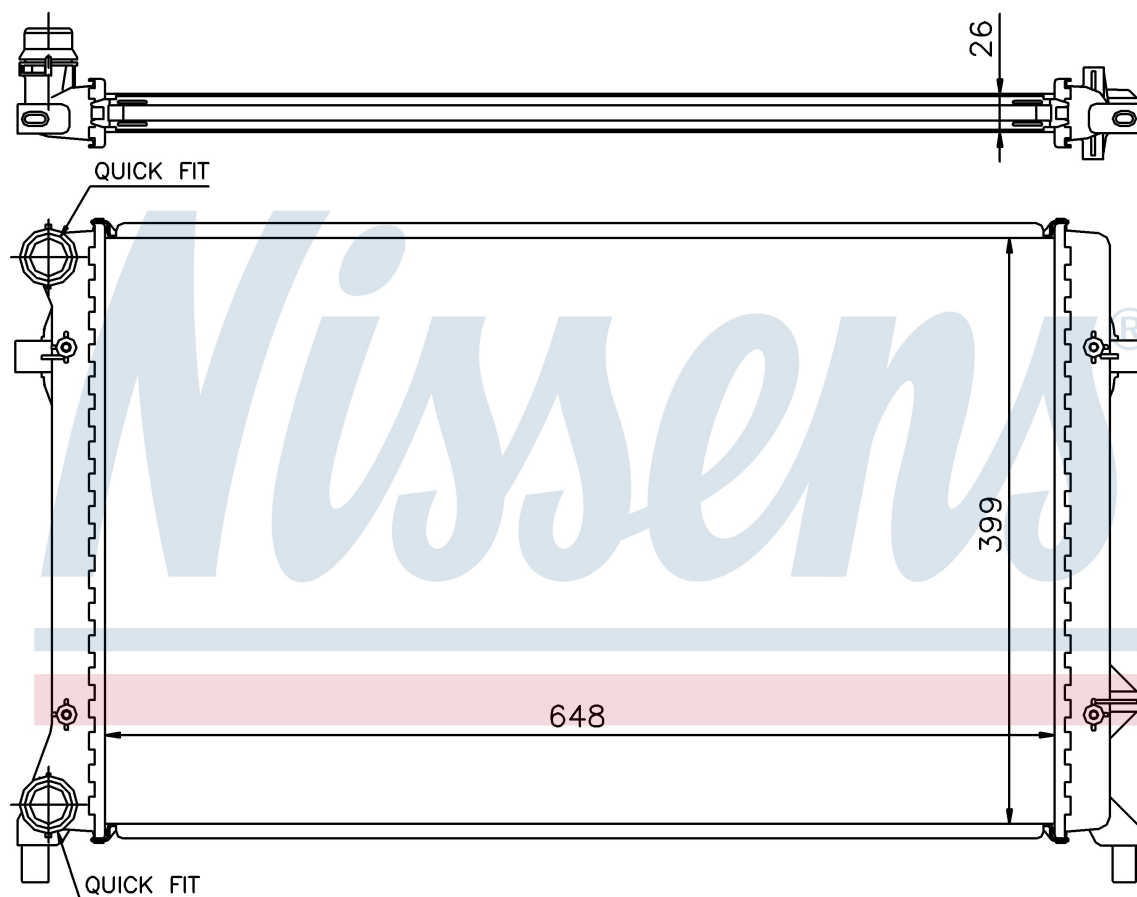
**Номер продукта 65277A**

Производитель	SKODA
Модельный ряд	OCTAVIA II (04-)
Модель	2.0 FSi
Коробка передач	Manual/Automatic
Система А/С	With air conditioning
Топливо	Gasoline
Двигатель	BVX
Вес брутто	3,88 kg
Период	11/2004->
Размер (В x Ш x Г)	650 x 398 x 26 mm
Материал	Plastic/Aluminium

Оригинальные номера

1K0.121.251 AR	1K0.121.251 CJ	1K0.121.251 P	1K0.121.251 E
1K0.121.251 F	1K0.121.251 Q	1K0.121.251 R	1K0.121.253 AC
1K0.121.253 AN	1K0.121.253 F	1K0.121.253 P	1K0.121.251 BQ
1K0.121.251 BR	1K0.121.251 CD	1K0.121.251 DL	1K0.121.251 DL
1K0.121.251 AP	1K0.121.251 CE	1K0.121.251 H	1K0.121.253 F
1K0121251CN			

Номер продукта | 65277A

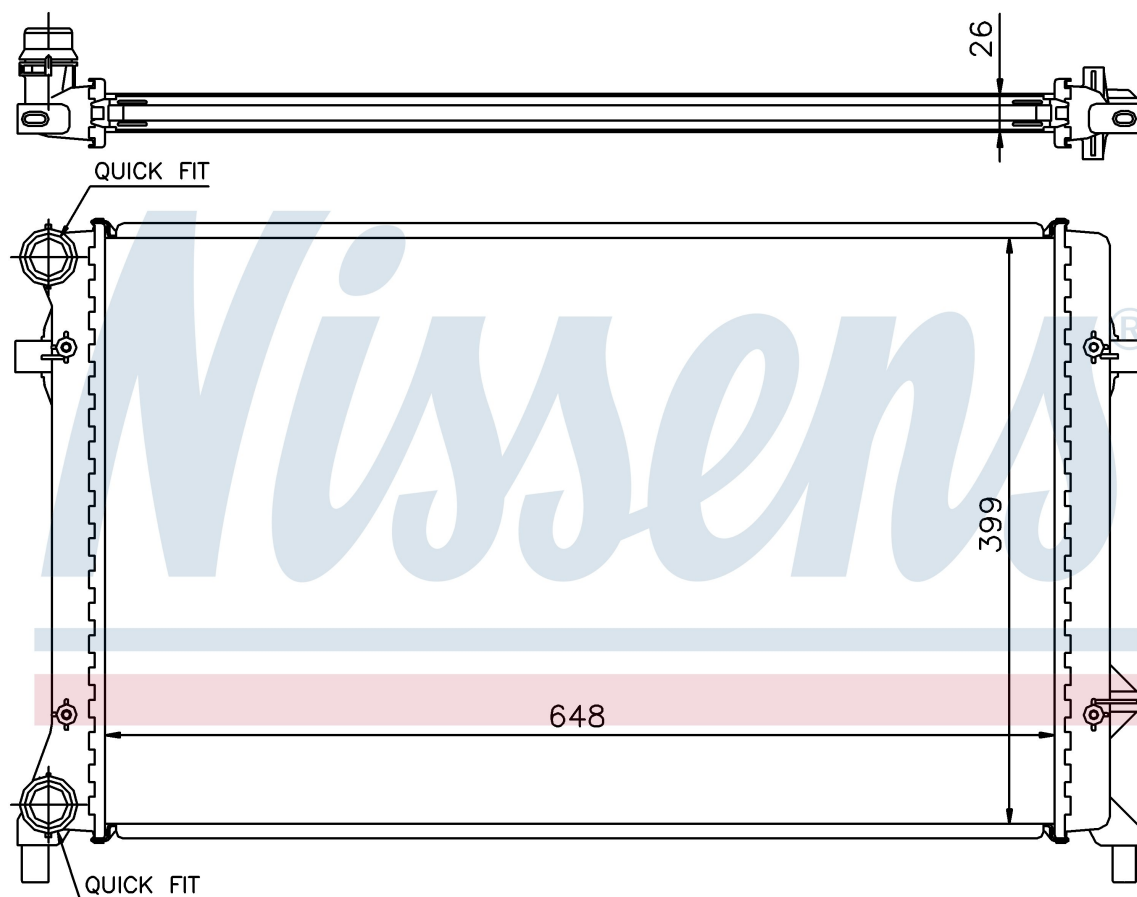
**Номер продукта 65277A**

Производитель	SKODA
Модельный ряд	OCTAVIA II (04-)
Модель	2.0 FSi
Коробка передач	Manual/Automatic
Система А/С	With air conditioning
Топливо	Gasoline
Двигатель	BVX
Вес брутто	3,88 kg
Период	11/2004->
Размер (В x Ш x Г)	650 x 398 x 26 mm
Материал	Plastic/Aluminium

Оригинальные номера

1K0.121.251 AR	1K0.121.251 CJ	1K0.121.251 P	1K0.121.251 E
1K0.121.251 F	1K0.121.251 Q	1K0.121.251 R	1K0.121.253 AC
1K0.121.253 AN	1K0.121.253 F	1K0.121.253 P	1K0.121.251 BQ
1K0.121.251 BR	1K0.121.251 CD	1K0.121.251 DL	1K0.121.251 DL
1K0.121.251 AP	1K0.121.251 CE	1K0.121.251 H	1K0.121.253 F
1K0121251CN			

Номер продукта | 65277A

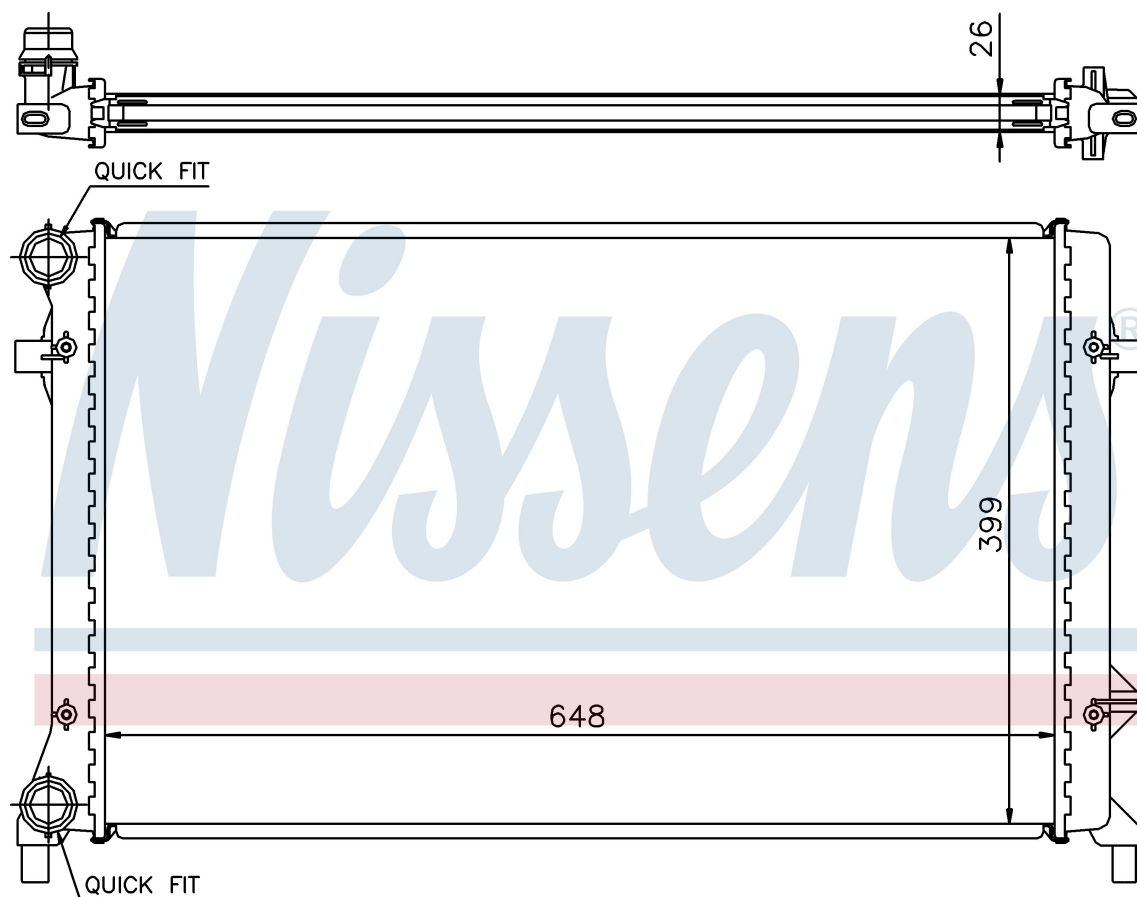
**Номер продукта 65277A**

Производитель	SKODA
Модельный ряд	OCTAVIA II (04-)
Модель	2.0 FSi
Коробка передач	Manual/Automatic
Система А/С	With air conditioning
Топливо	Gasoline
Двигатель	BVY
Вес брутто	3,88 kg
Период	12/2004->
Размер (В x Ш x Г)	650 x 398 x 26 mm
Материал	Plastic/Aluminium

Оригинальные номера

1K0.121.251 AR	1K0.121.251 CJ	1K0.121.251 P	1K0.121.251 E
1K0.121.251 F	1K0.121.251 Q	1K0.121.251 R	1K0.121.253 AC
1K0.121.253 AN	1K0.121.253 F	1K0.121.253 P	1K0.121.251 BQ
1K0.121.251 BR	1K0.121.251 CD	1K0.121.251 DL	1K0.121.251 DL
1K0.121.251 AP	1K0.121.251 CE	1K0.121.251 H	1K0.121.253 F
1K0121251CN			

Номер продукта | 65277A

**Номер продукта 65277A**

Производитель	SEAT
Модельный ряд	TOLEDO (04-)
Модель	1.6 i 16V
Коробка передач	Manual
Система А/С	With/Without air conditioning
Топливо	Gasoline
Двигатель	CCSA
Вес брутто	3,88 kg
Период	3/2004->
Размер (В x Ш x Г)	650 x 398 x 26 mm
Материал	Plastic/Aluminium

Оригинальные номера

1K0.121.251 AR	1K0.121.251 CJ	1K0.121.251 P	1K0.121.251 E
1K0.121.251 F	1K0.121.251 Q	1K0.121.251 R	1K0.121.253 AC
1K0.121.253 AN	1K0.121.253 F	1K0.121.253 P	1K0.121.251 BQ
1K0.121.251 BR	1K0.121.251 CD	1K0.121.251 DL	1K0.121.251 DL
1K0.121.251 AP	1K0.121.251 CE	1K0.121.251 H	1K0.121.253 F
1K0121251CN			