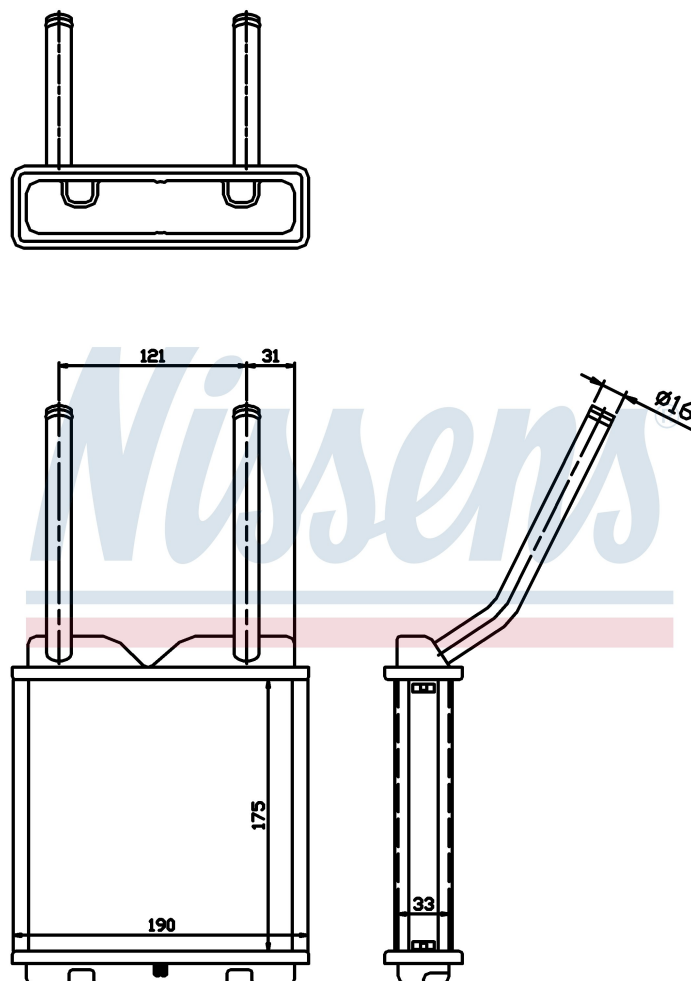
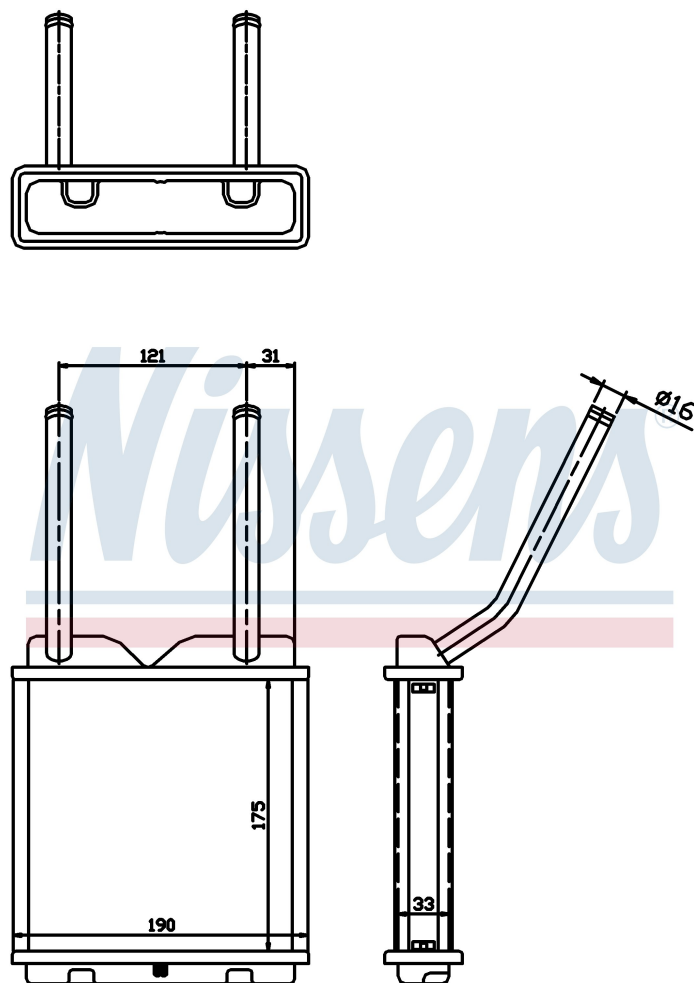


Номер продукта | 726531



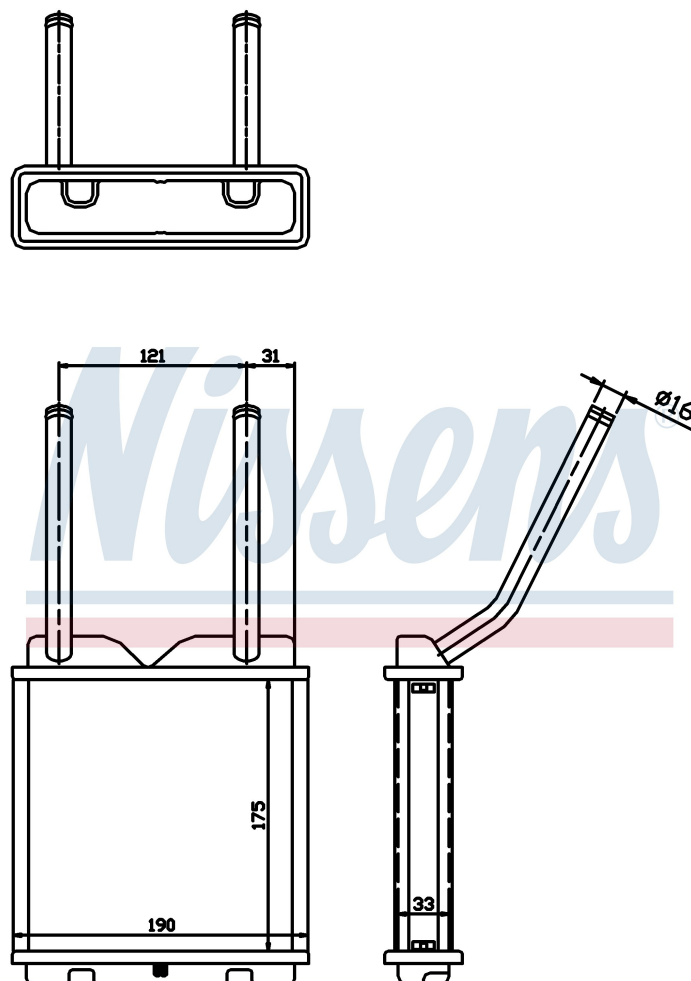
|                              |                          |         |          |
|------------------------------|--------------------------|---------|----------|
| <b>Номер продукта 726531</b> |                          |         |          |
| Производитель                | OPEL                     |         |          |
| Модельный ряд                | ASTRA F (91-)            |         |          |
| Модель                       | 1.4                      |         |          |
| Коробка передач              | Manual                   |         |          |
| Система А/С                  | Without air conditioning |         |          |
| Топливо                      | Gasoline                 |         |          |
| Двигатель                    | 14NV                     |         |          |
| Вес брутто                   | 0,91 kg                  |         |          |
| Период                       | 9/1991->                 |         |          |
| Размер (В x Ш x Г)           | 161 x 188 x 32 mm        |         |          |
| Материал                     | Aluminium/Aluminium      |         |          |
| <b>Оригинальные номера</b>   |                          |         |          |
| 1806 116                     | 1843 106                 | 1843105 | 90399223 |
| 90399229                     | 1806115                  | 1806002 | 52454989 |
| 52488847                     |                          |         |          |

Номер продукта | 726531



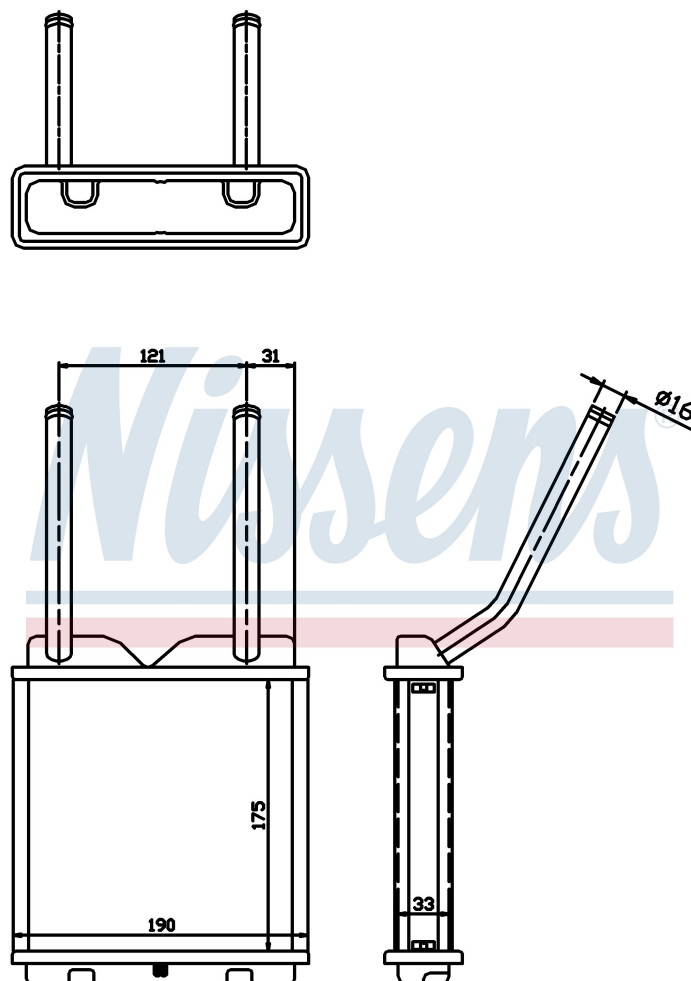
|                              |                          |         |          |
|------------------------------|--------------------------|---------|----------|
| <b>Номер продукта 726531</b> |                          |         |          |
| Производитель                | OPEL                     |         |          |
| Модельный ряд                | ASTRA F (91-)            |         |          |
| Модель                       | 1.4                      |         |          |
| Коробка передач              | Automatic                |         |          |
| Система А/С                  | Without air conditioning |         |          |
| Топливо                      | Gasoline                 |         |          |
| Двигатель                    | 14NV                     |         |          |
| Вес брутто                   | 0,91 kg                  |         |          |
| Период                       | 9/1991->                 |         |          |
| Размер (В x Ш x Г)           | 161 x 188 x 32 mm        |         |          |
| Материал                     | Aluminium/Aluminium      |         |          |
| <b>Оригинальные номера</b>   |                          |         |          |
| 1806 116                     | 1843 106                 | 1843105 | 90399223 |
| 90399229                     | 1806115                  | 1806002 | 52454989 |
| 52488847                     |                          |         |          |

Номер продукта | 726531



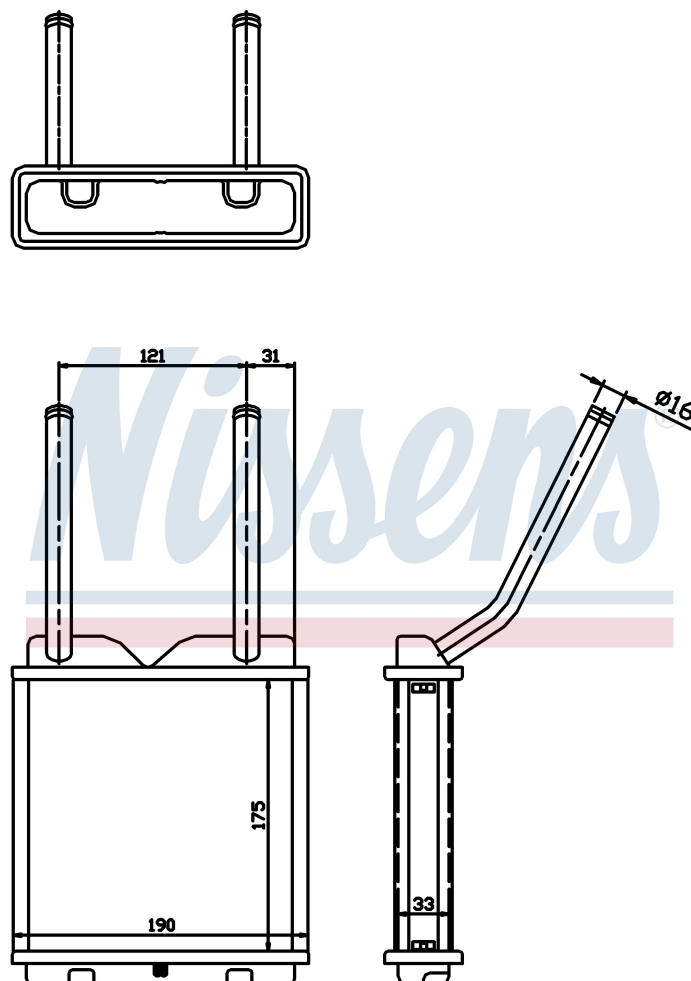
|                              |                          |         |          |
|------------------------------|--------------------------|---------|----------|
| <b>Номер продукта 726531</b> |                          |         |          |
| Производитель                | OPEL                     |         |          |
| Модельный ряд                | ASTRA F (91-)            |         |          |
| Модель                       | 1.4                      |         |          |
| Коробка передач              | Automatic                |         |          |
| Система А/С                  | Without air conditioning |         |          |
| Топливо                      | Gasoline                 |         |          |
| Двигатель                    | 14NV                     |         |          |
| Вес брутто                   | 0,91 kg                  |         |          |
| Период                       | 9/1991->                 |         |          |
| Размер (В x Ш x Г)           | 161 x 188 x 32 mm        |         |          |
| Материал                     | Aluminium/Aluminium      |         |          |
| <b>Оригинальные номера</b>   |                          |         |          |
| 1806 116                     | 1843 106                 | 1843105 | 90399223 |
| 90399229                     | 1806115                  | 1806002 | 52454989 |
| 52488847                     |                          |         |          |

Номер продукта | 726531



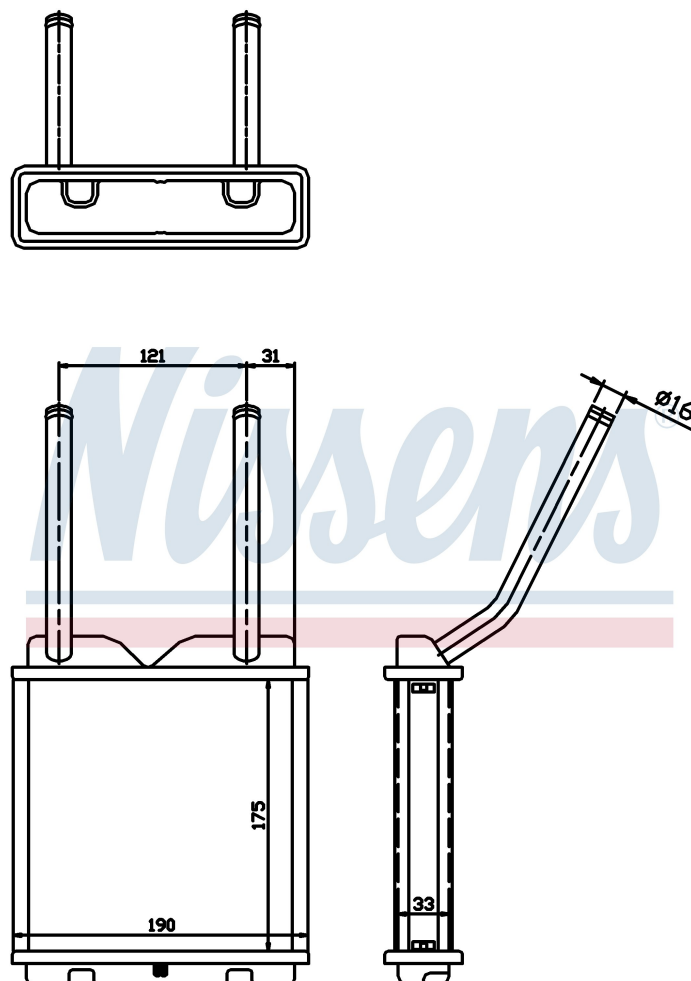
|                              |                          |         |          |
|------------------------------|--------------------------|---------|----------|
| <b>Номер продукта 726531</b> |                          |         |          |
| Производитель                | OPEL                     |         |          |
| Модельный ряд                | ASTRA F (91-)            |         |          |
| Модель                       | 1.4 i                    |         |          |
| Коробка передач              | Manual                   |         |          |
| Система А/С                  | Without air conditioning |         |          |
| Топливо                      | Gasoline                 |         |          |
| Двигатель                    | C14NZ                    |         |          |
| Вес брутто                   | 0,91 kg                  |         |          |
| Период                       | 9/1991->                 |         |          |
| Размер (В x Ш x Г)           | 161 x 188 x 32 mm        |         |          |
| Материал                     | Aluminium/Aluminium      |         |          |
| <b>Оригинальные номера</b>   |                          |         |          |
| 1806 116                     | 1843 106                 | 1843105 | 90399223 |
| 90399229                     | 1806115                  | 1806002 | 52454989 |
| 52488847                     |                          |         |          |

Номер продукта | 726531



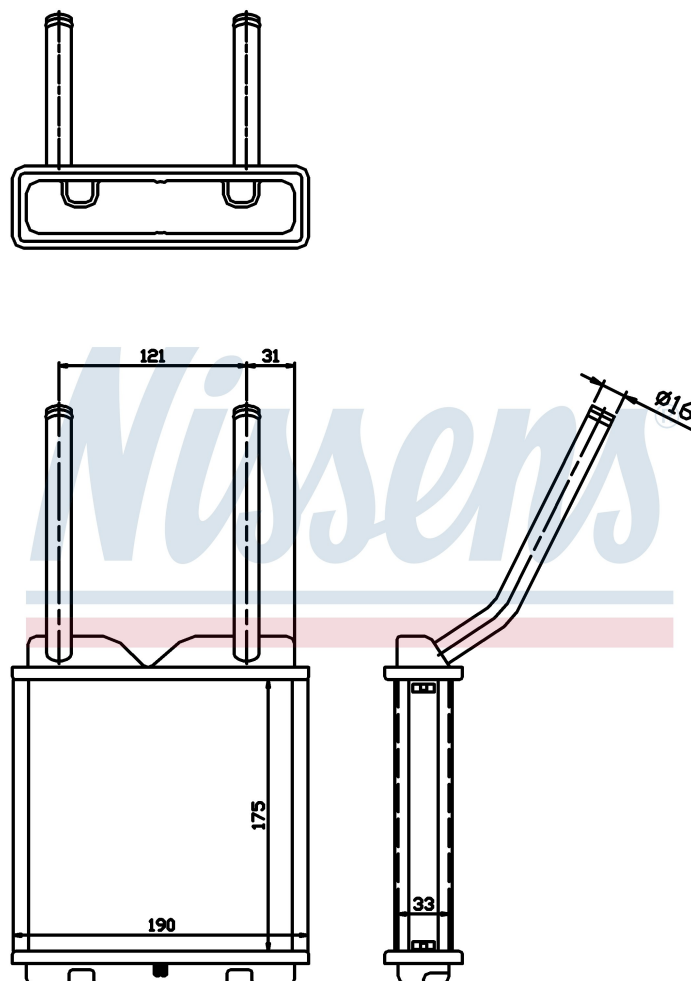
|                              |                          |         |          |
|------------------------------|--------------------------|---------|----------|
| <b>Номер продукта 726531</b> |                          |         |          |
| Производитель                | OPEL                     |         |          |
| Модельный ряд                | ASTRA F (91-)            |         |          |
| Модель                       | 1.4 i                    |         |          |
| Коробка передач              | Manual                   |         |          |
| Система А/С                  | Without air conditioning |         |          |
| Топливо                      | Gasoline                 |         |          |
| Двигатель                    | C14NZ                    |         |          |
| Вес брутто                   | 0,91 kg                  |         |          |
| Период                       | 9/1991->                 |         |          |
| Размер (В x Ш x Г)           | 161 x 188 x 32 mm        |         |          |
| Материал                     | Aluminium/Aluminium      |         |          |
| <b>Оригинальные номера</b>   |                          |         |          |
| 1806 116                     | 1843 106                 | 1843105 | 90399223 |
| 90399229                     | 1806115                  | 1806002 | 52454989 |
| 52488847                     |                          |         |          |

Номер продукта | 726531



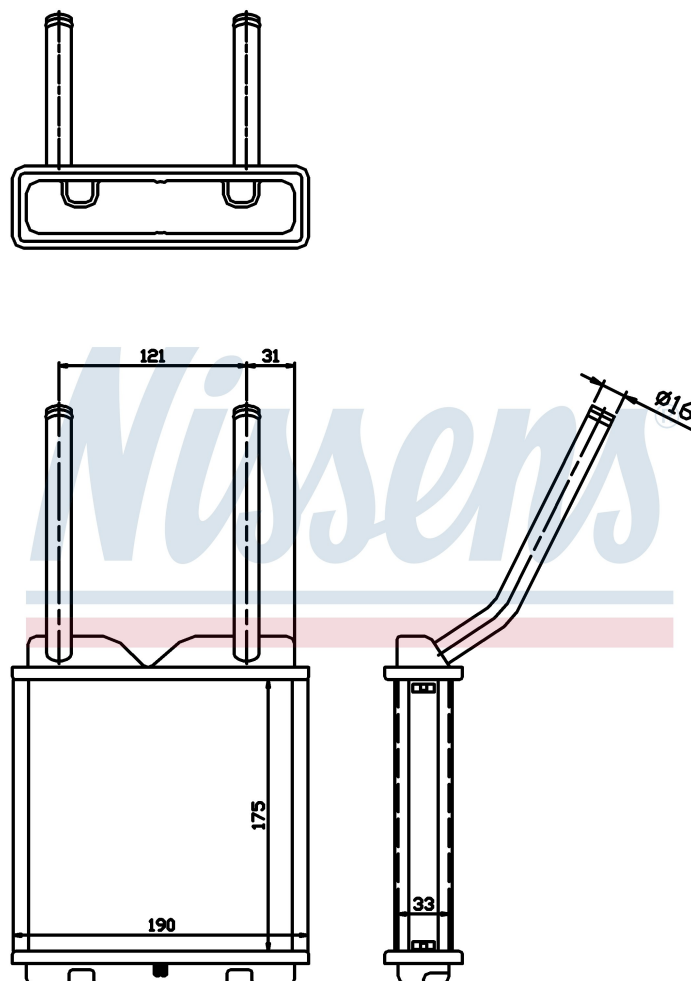
|                              |                          |         |          |
|------------------------------|--------------------------|---------|----------|
| <b>Номер продукта 726531</b> |                          |         |          |
| Производитель                | OPEL                     |         |          |
| Модельный ряд                | ASTRA F (91-)            |         |          |
| Модель                       | 1.4 i                    |         |          |
| Коробка передач              | Automatic                |         |          |
| Система А/С                  | Without air conditioning |         |          |
| Топливо                      | Gasoline                 |         |          |
| Двигатель                    | C14NZ                    |         |          |
| Вес брутто                   | 0,91 kg                  |         |          |
| Период                       | 9/1991->                 |         |          |
| Размер (В x Ш x Г)           | 161 x 188 x 32 mm        |         |          |
| Материал                     | Aluminium/Aluminium      |         |          |
| <b>Оригинальные номера</b>   |                          |         |          |
| 1806 116                     | 1843 106                 | 1843105 | 90399223 |
| 90399229                     | 1806115                  | 1806002 | 52454989 |
| 52488847                     |                          |         |          |

Номер продукта | 726531



|                              |                          |         |          |
|------------------------------|--------------------------|---------|----------|
| <b>Номер продукта 726531</b> |                          |         |          |
| Производитель                | OPEL                     |         |          |
| Модельный ряд                | ASTRA F (91-)            |         |          |
| Модель                       | 1.4 i                    |         |          |
| Коробка передач              | Manual                   |         |          |
| Система А/С                  | Without air conditioning |         |          |
| Топливо                      | Gasoline                 |         |          |
| Двигатель                    | C14SE                    |         |          |
| Вес брутто                   | 0,91 kg                  |         |          |
| Период                       | 9/1991->                 |         |          |
| Размер (В x Ш x Г)           | 161 x 188 x 32 mm        |         |          |
| Материал                     | Aluminium/Aluminium      |         |          |
| <b>Оригинальные номера</b>   |                          |         |          |
| 1806 116                     | 1843 106                 | 1843105 | 90399223 |
| 90399229                     | 1806115                  | 1806002 | 52454989 |
| 52488847                     |                          |         |          |

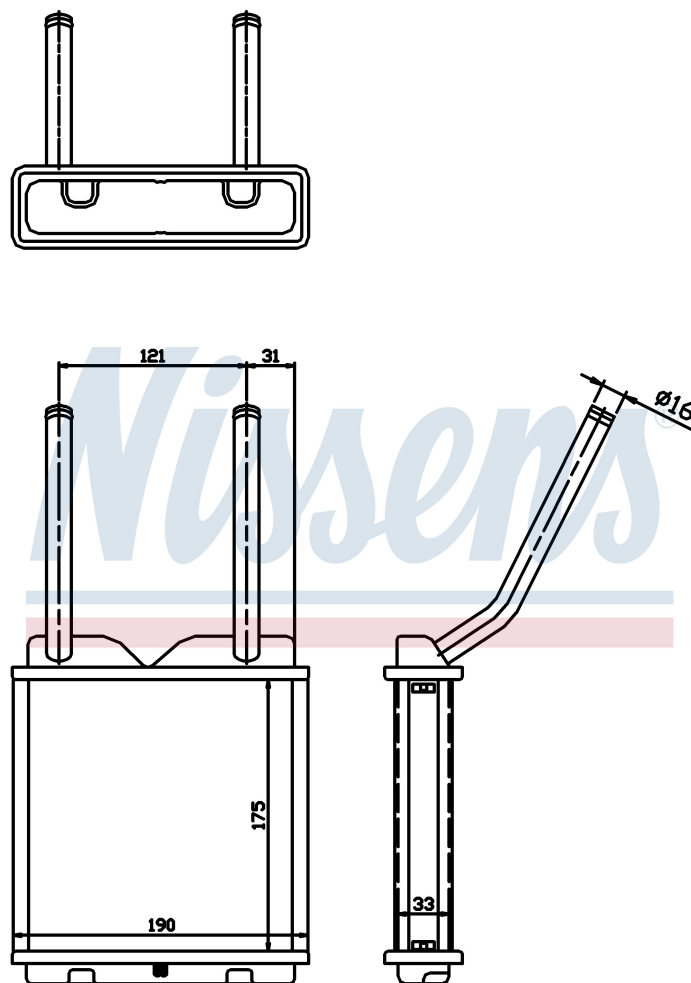
Номер продукта | 726531



| Номер продукта 726531 |                          |         |          |
|-----------------------|--------------------------|---------|----------|
| Производитель         | OPEL                     |         |          |
| Модельный ряд         | ASTRA F (91-)            |         |          |
| Модель                | 1.4 i                    |         |          |
| Коробка передач       | Automatic                |         |          |
| Система А/С           | Without air conditioning |         |          |
| Топливо               | Gasoline                 |         |          |
| Двигатель             | C14SE                    |         |          |
| Вес брутто            | 0,91 kg                  |         |          |
| Период                | 9/1991->                 |         |          |
| Размер (В x Ш x Г)    | 161 x 188 x 32 mm        |         |          |
| Материал              | Aluminium/Aluminium      |         |          |
| Оригинальные номера   |                          |         |          |
| 1806 116              | 1843 106                 | 1843105 | 90399223 |
| 90399229              | 1806115                  | 1806002 | 52454989 |
| 52488847              |                          |         |          |

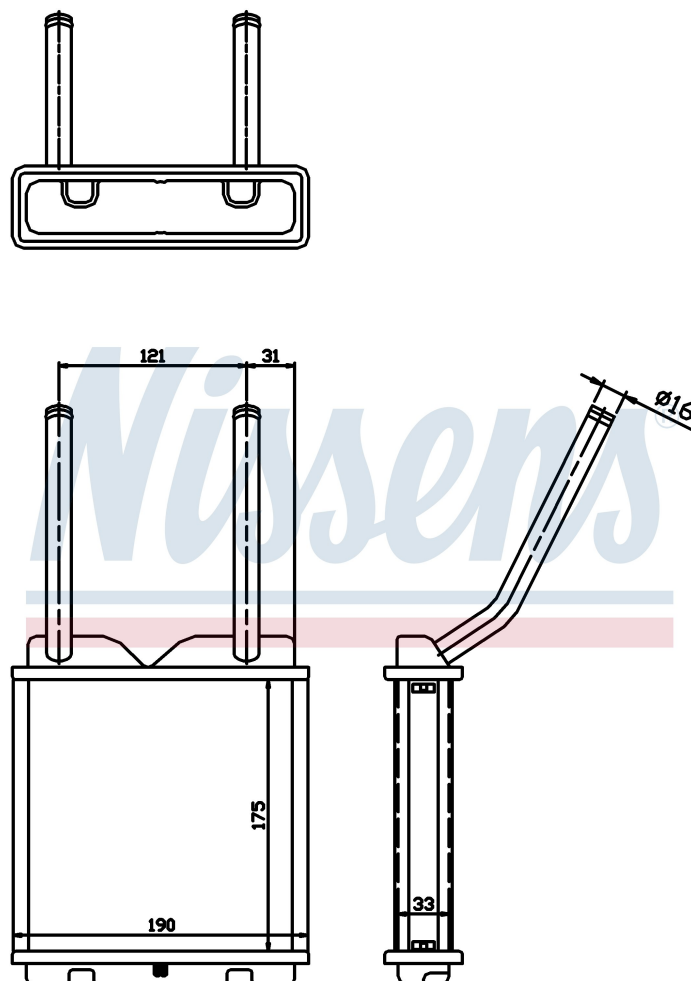


Номер продукта | 726531



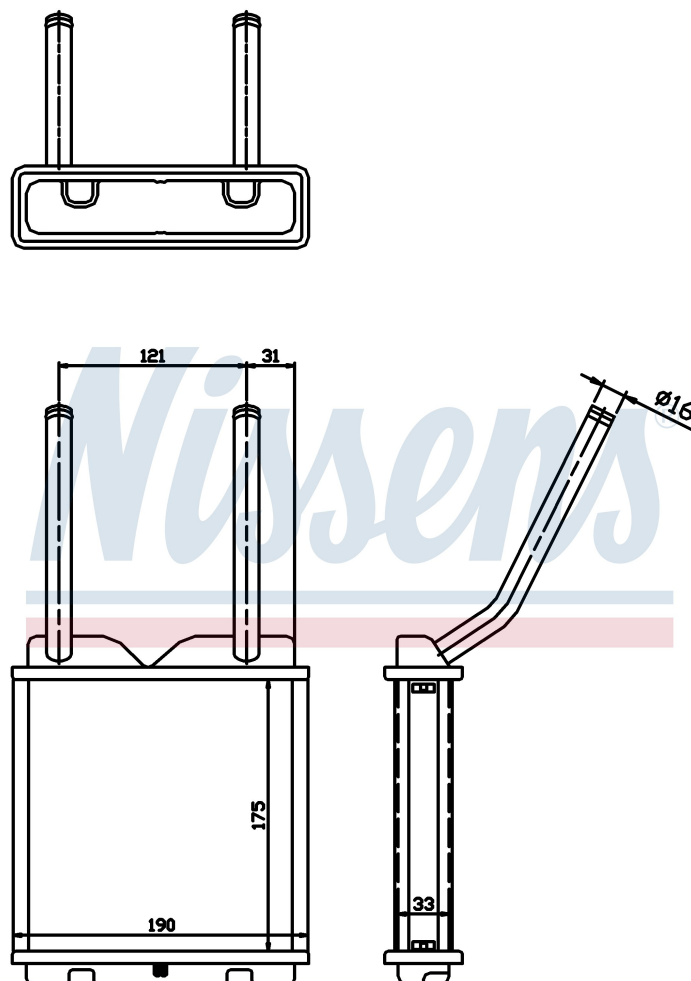
|                              |                          |         |          |
|------------------------------|--------------------------|---------|----------|
| <b>Номер продукта 726531</b> |                          |         |          |
| Производитель                | OPEL                     |         |          |
| Модельный ряд                | ASTRA F (91-)            |         |          |
| Модель                       | 1.4 i                    |         |          |
| Коробка передач              | Automatic                |         |          |
| Система А/С                  | Without air conditioning |         |          |
| Топливо                      | Gasoline                 |         |          |
| Двигатель                    | X14NZ                    |         |          |
| Вес брутто                   | 0,91 kg                  |         |          |
| Период                       | 9/1991->                 |         |          |
| Размер (В x Ш x Г)           | 161 x 188 x 32 mm        |         |          |
| Материал                     | Aluminium/Aluminium      |         |          |
| <b>Оригинальные номера</b>   |                          |         |          |
| 1806 116                     | 1843 106                 | 1843105 | 90399223 |
| 90399229                     | 1806115                  | 1806002 | 52454989 |
| 52488847                     |                          |         |          |

Номер продукта | 726531



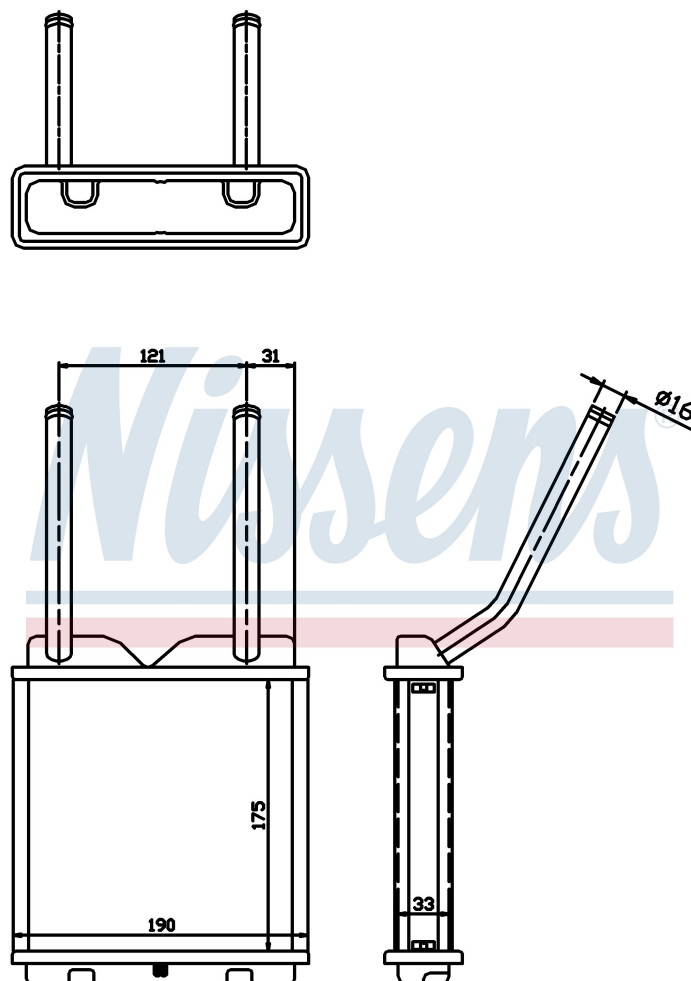
|                              |                          |         |          |
|------------------------------|--------------------------|---------|----------|
| <b>Номер продукта 726531</b> |                          |         |          |
| Производитель                | OPEL                     |         |          |
| Модельный ряд                | ASTRA F (91-)            |         |          |
| Модель                       | 1.4 i                    |         |          |
| Коробка передач              | Automatic                |         |          |
| Система А/С                  | Without air conditioning |         |          |
| Топливо                      | Gasoline                 |         |          |
| Двигатель                    | X14NZ                    |         |          |
| Вес брутто                   | 0,91 kg                  |         |          |
| Период                       | 9/1991->                 |         |          |
| Размер (В x Ш x Г)           | 161 x 188 x 32 mm        |         |          |
| Материал                     | Aluminium/Aluminium      |         |          |
| <b>Оригинальные номера</b>   |                          |         |          |
| 1806 116                     | 1843 106                 | 1843105 | 90399223 |
| 90399229                     | 1806115                  | 1806002 | 52454989 |
| 52488847                     |                          |         |          |

Номер продукта | 726531



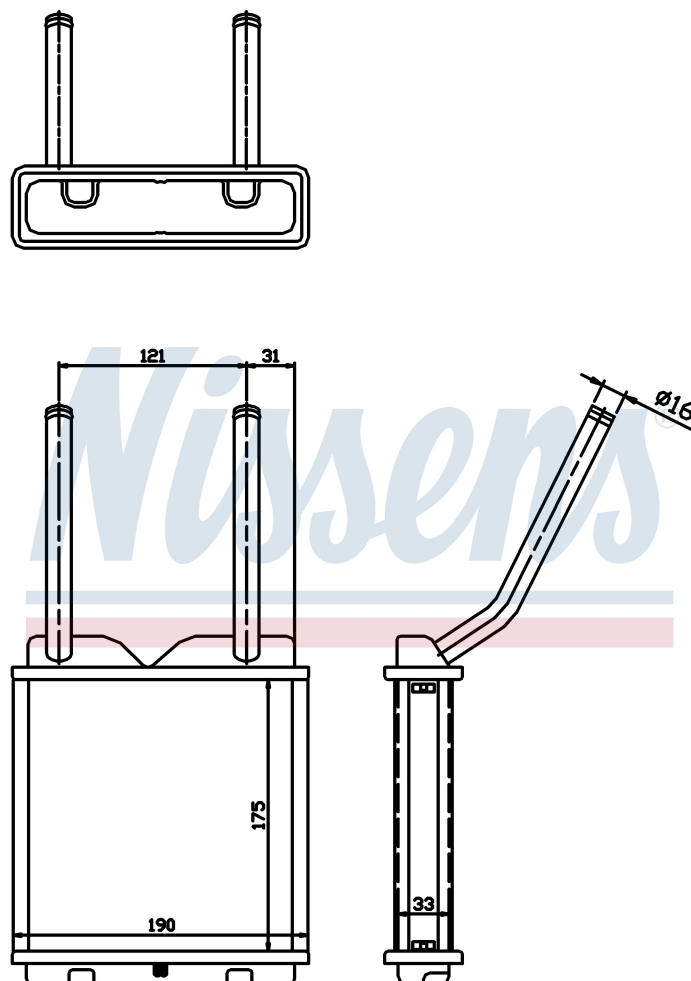
|                              |                          |         |          |
|------------------------------|--------------------------|---------|----------|
| <b>Номер продукта 726531</b> |                          |         |          |
| Производитель                | OPEL                     |         |          |
| Модельный ряд                | ASTRA F (91-)            |         |          |
| Модель                       | 1.4 i 16V                |         |          |
| Коробка передач              | Manual                   |         |          |
| Система А/С                  | Without air conditioning |         |          |
| Топливо                      | Gasoline                 |         |          |
| Двигатель                    | X14XE                    |         |          |
| Вес брутто                   | 0,91 kg                  |         |          |
| Период                       | 9/1991->                 |         |          |
| Размер (В x Ш x Г)           | 161 x 188 x 32 mm        |         |          |
| Материал                     | Aluminium/Aluminium      |         |          |
| <b>Оригинальные номера</b>   |                          |         |          |
| 1806 116                     | 1843 106                 | 1843105 | 90399223 |
| 90399229                     | 1806115                  | 1806002 | 52454989 |
| 52488847                     |                          |         |          |

Номер продукта | 726531



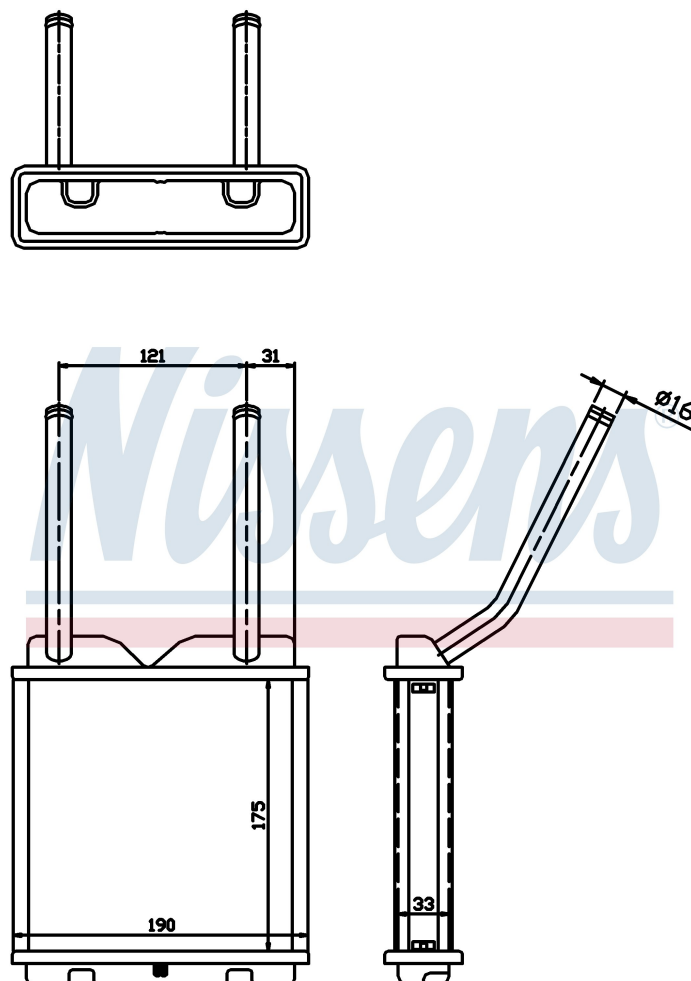
|                              |                          |         |          |
|------------------------------|--------------------------|---------|----------|
| <b>Номер продукта 726531</b> |                          |         |          |
| Производитель                | OPEL                     |         |          |
| Модельный ряд                | ASTRA F (91-)            |         |          |
| Модель                       | 1.4 i 16V                |         |          |
| Коробка передач              | Automatic                |         |          |
| Система А/С                  | Without air conditioning |         |          |
| Топливо                      | Gasoline                 |         |          |
| Двигатель                    | X14XE                    |         |          |
| Вес брутто                   | 0,91 kg                  |         |          |
| Период                       | 9/1991->                 |         |          |
| Размер (В x Ш x Г)           | 161 x 188 x 32 mm        |         |          |
| Материал                     | Aluminium/Aluminium      |         |          |
| <b>Оригинальные номера</b>   |                          |         |          |
| 1806 116                     | 1843 106                 | 1843105 | 90399223 |
| 90399229                     | 1806115                  | 1806002 | 52454989 |
| 52488847                     |                          |         |          |

Номер продукта | 726531



|                              |                          |         |          |
|------------------------------|--------------------------|---------|----------|
| <b>Номер продукта 726531</b> |                          |         |          |
| Производитель                | OPEL                     |         |          |
| Модельный ряд                | ASTRA F (91-)            |         |          |
| Модель                       | 1.6 i                    |         |          |
| Коробка передач              | Manual                   |         |          |
| Система А/С                  | Without air conditioning |         |          |
| Топливо                      | Gasoline                 |         |          |
| Двигатель                    | C16NZ                    |         |          |
| Вес брутто                   | 0,91 kg                  |         |          |
| Период                       | 9/1991->                 |         |          |
| Размер (В x Ш x Г)           | 161 x 188 x 32 mm        |         |          |
| Материал                     | Aluminium/Aluminium      |         |          |
| <b>Оригинальные номера</b>   |                          |         |          |
| 1806 116                     | 1843 106                 | 1843105 | 90399223 |
| 90399229                     | 1806115                  | 1806002 | 52454989 |
| 52488847                     |                          |         |          |

Номер продукта | 726531

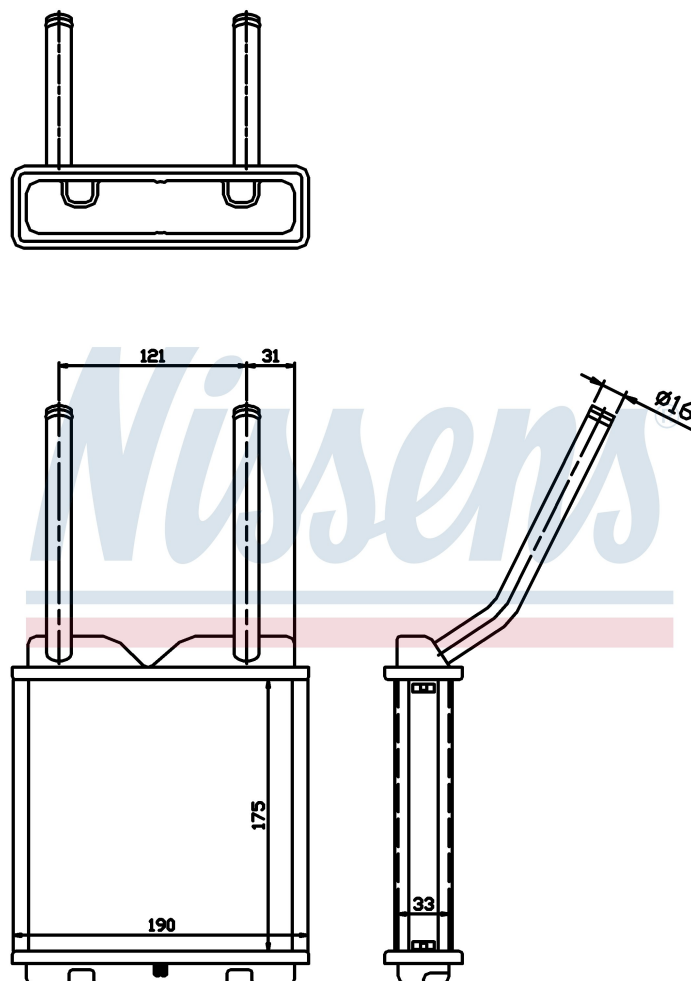
**Номер продукта 726531**

|                    |                          |
|--------------------|--------------------------|
| Производитель      | OPEL                     |
| Модельный ряд      | ASTRA F (91-)            |
| Модель             | 1.6 i                    |
| Коробка передач    | Manual                   |
| Система А/С        | Without air conditioning |
| Топливо            | Gasoline                 |
| Двигатель          | C16NZ                    |
| Вес брутто         | 0,91 kg                  |
| Период             | 9/1991->                 |
| Размер (В x Ш x Г) | 161 x 188 x 32 mm        |
| Материал           | Aluminium/Aluminium      |

**Оригинальные номера**

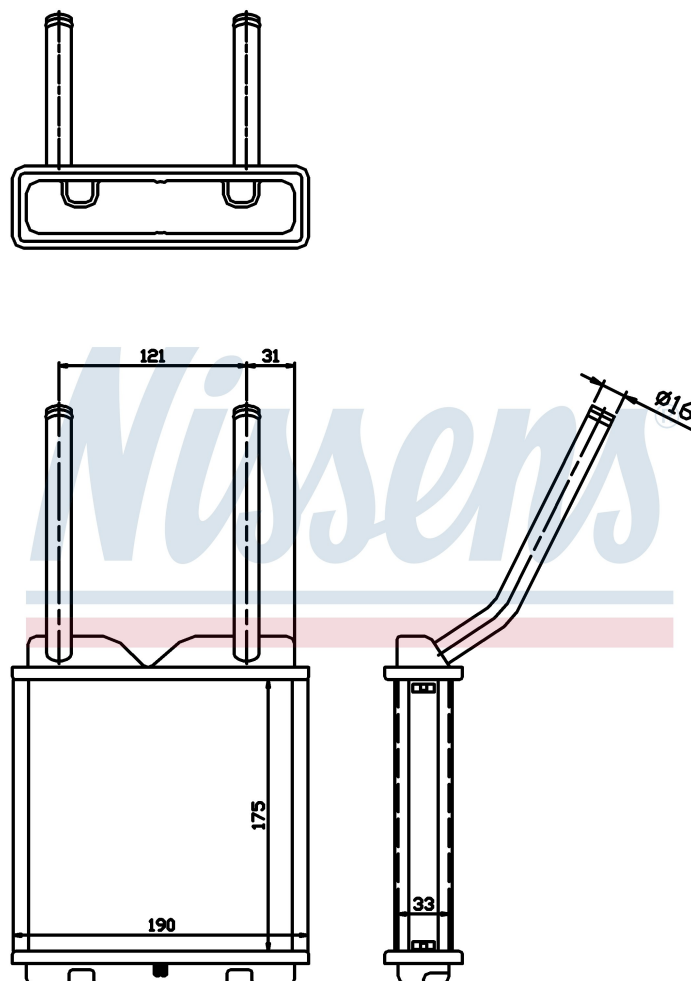
|          |          |         |          |
|----------|----------|---------|----------|
| 1806 116 | 1843 106 | 1843105 | 90399223 |
| 90399229 | 1806115  | 1806002 | 52454989 |
| 52488847 |          |         |          |

Номер продукта | 726531



|                              |                          |         |          |
|------------------------------|--------------------------|---------|----------|
| <b>Номер продукта 726531</b> |                          |         |          |
| Производитель                | OPEL                     |         |          |
| Модельный ряд                | ASTRA F (91-)            |         |          |
| Модель                       | 1.6 i                    |         |          |
| Коробка передач              | Automatic                |         |          |
| Система А/С                  | Without air conditioning |         |          |
| Топливо                      | Gasoline                 |         |          |
| Двигатель                    | C16NZ                    |         |          |
| Вес брутто                   | 0,91 kg                  |         |          |
| Период                       | 9/1991->                 |         |          |
| Размер (В x Ш x Г)           | 161 x 188 x 32 mm        |         |          |
| Материал                     | Aluminium/Aluminium      |         |          |
| <b>Оригинальные номера</b>   |                          |         |          |
| 1806 116                     | 1843 106                 | 1843105 | 90399223 |
| 90399229                     | 1806115                  | 1806002 | 52454989 |
| 52488847                     |                          |         |          |

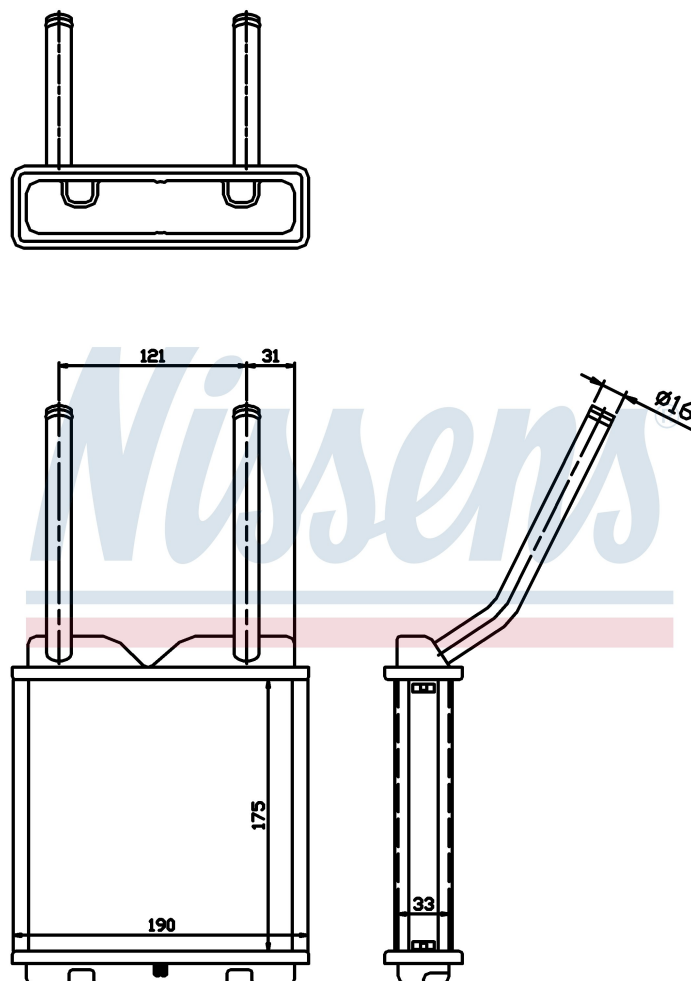
Номер продукта | 726531



|                              |                          |         |          |
|------------------------------|--------------------------|---------|----------|
| <b>Номер продукта 726531</b> |                          |         |          |
| Производитель                | OPEL                     |         |          |
| Модельный ряд                | ASTRA F (91-)            |         |          |
| Модель                       | 1.6 i                    |         |          |
| Коробка передач              | Manual                   |         |          |
| Система А/С                  | Without air conditioning |         |          |
| Топливо                      | Gasoline                 |         |          |
| Двигатель                    | C16SE                    |         |          |
| Вес брутто                   | 0,91 kg                  |         |          |
| Период                       | 9/1991->                 |         |          |
| Размер (В x Ш x Г)           | 161 x 188 x 32 mm        |         |          |
| Материал                     | Aluminium/Aluminium      |         |          |
| <b>Оригинальные номера</b>   |                          |         |          |
| 1806 116                     | 1843 106                 | 1843105 | 90399223 |
| 90399229                     | 1806115                  | 1806002 | 52454989 |
| 52488847                     |                          |         |          |

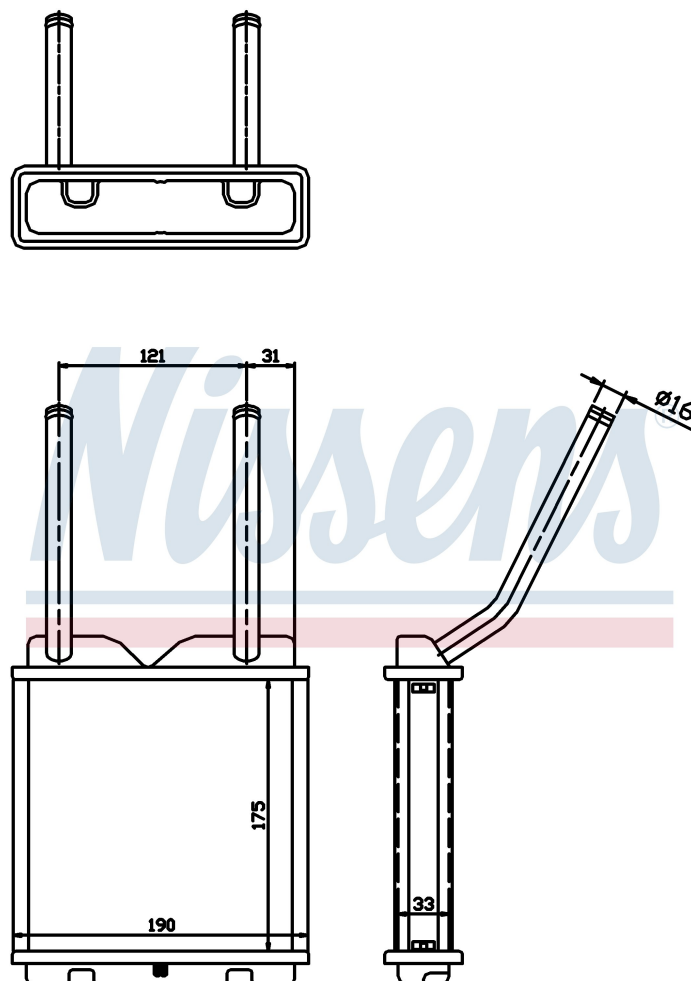


Номер продукта | 726531



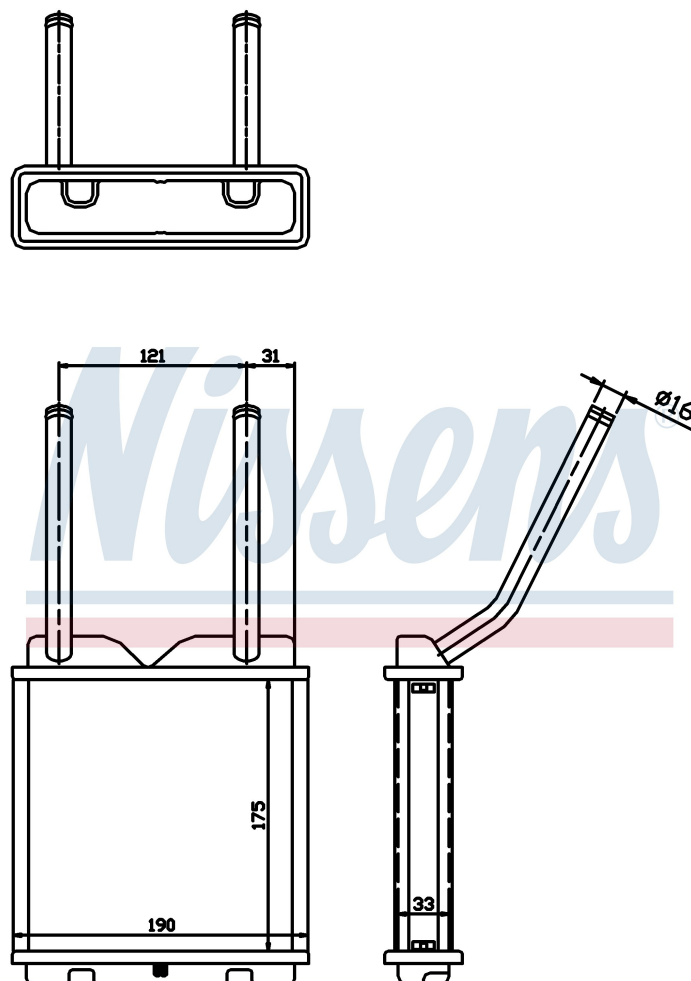
|                              |                          |         |          |
|------------------------------|--------------------------|---------|----------|
| <b>Номер продукта 726531</b> |                          |         |          |
| Производитель                | OPEL                     |         |          |
| Модельный ряд                | ASTRA F (91-)            |         |          |
| Модель                       | 1.6 i                    |         |          |
| Коробка передач              | Manual                   |         |          |
| Система А/С                  | Without air conditioning |         |          |
| Топливо                      | Gasoline                 |         |          |
| Двигатель                    | X16SZ                    |         |          |
| Вес брутто                   | 0,91 kg                  |         |          |
| Период                       | 9/1991->                 |         |          |
| Размер (В x Ш x Г)           | 161 x 188 x 32 mm        |         |          |
| Материал                     | Aluminium/Aluminium      |         |          |
| <b>Оригинальные номера</b>   |                          |         |          |
| 1806 116                     | 1843 106                 | 1843105 | 90399223 |
| 90399229                     | 1806115                  | 1806002 | 52454989 |
| 52488847                     |                          |         |          |

Номер продукта | 726531



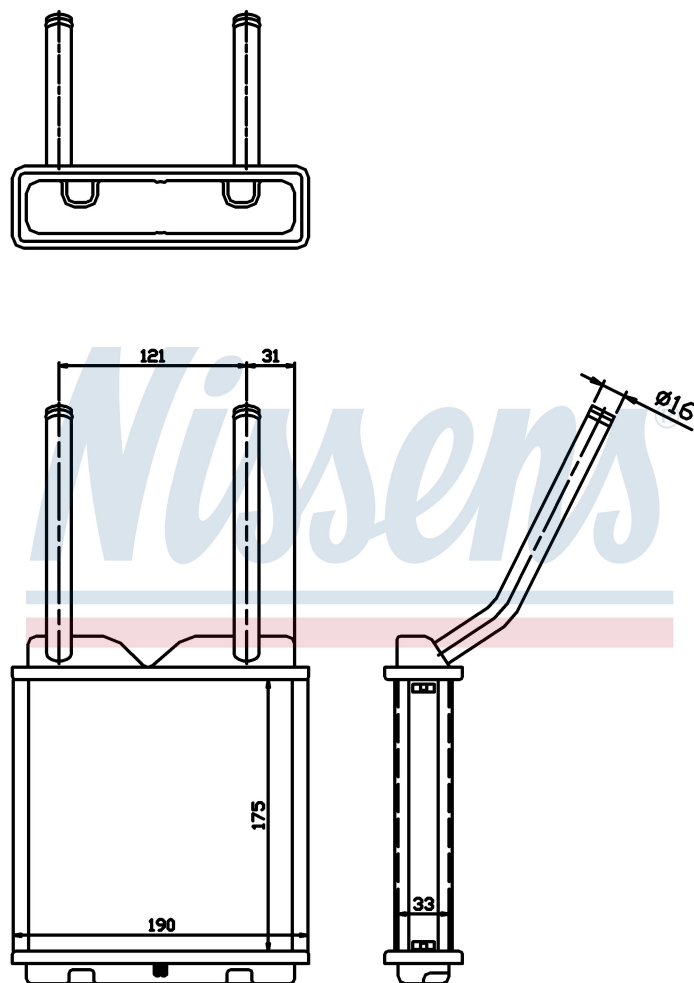
|                              |                          |         |          |
|------------------------------|--------------------------|---------|----------|
| <b>Номер продукта 726531</b> |                          |         |          |
| Производитель                | OPEL                     |         |          |
| Модельный ряд                | ASTRA F (91-)            |         |          |
| Модель                       | 1.6 i                    |         |          |
| Коробка передач              | Manual                   |         |          |
| Система А/С                  | Without air conditioning |         |          |
| Топливо                      | Gasoline                 |         |          |
| Двигатель                    | X16SZ                    |         |          |
| Вес брутто                   | 0,91 kg                  |         |          |
| Период                       | 9/1991->                 |         |          |
| Размер (В x Ш x Г)           | 161 x 188 x 32 mm        |         |          |
| Материал                     | Aluminium/Aluminium      |         |          |
| <b>Оригинальные номера</b>   |                          |         |          |
| 1806 116                     | 1843 106                 | 1843105 | 90399223 |
| 90399229                     | 1806115                  | 1806002 | 52454989 |
| 52488847                     |                          |         |          |

Номер продукта | 726531



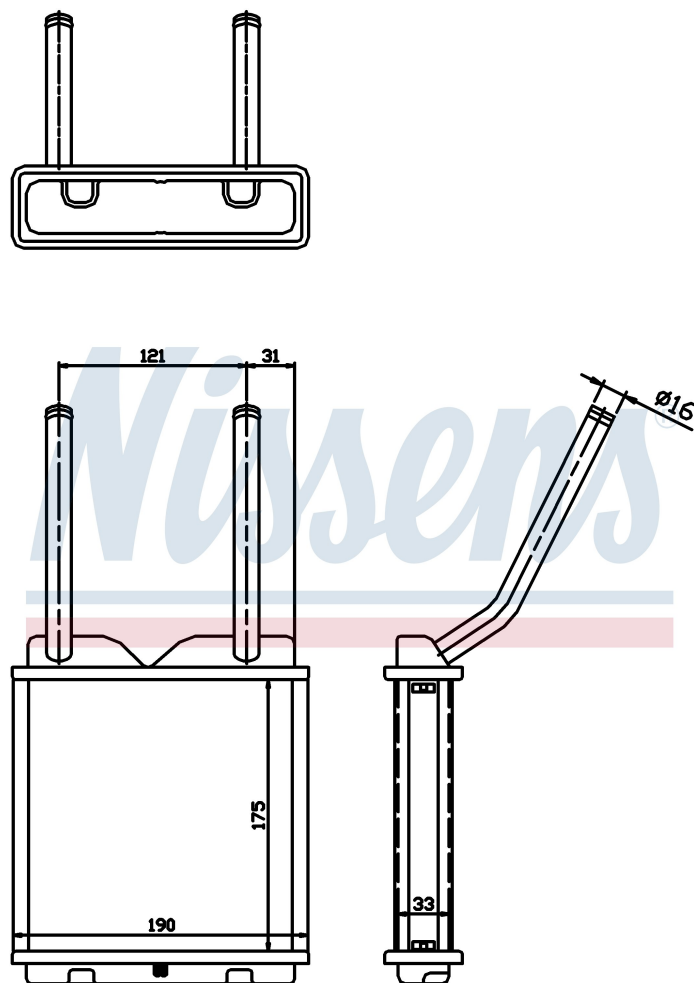
| Номер продукта 726531 |                          |         |          |
|-----------------------|--------------------------|---------|----------|
| Производитель         | OPEL                     |         |          |
| Модельный ряд         | ASTRA F (91-)            |         |          |
| Модель                | 1.6 i                    |         |          |
| Коробка передач       | Automatic                |         |          |
| Система А/С           | Without air conditioning |         |          |
| Топливо               | Gasoline                 |         |          |
| Двигатель             | X16SZ                    |         |          |
| Вес брутто            | 0,91 kg                  |         |          |
| Период                | 9/1991->                 |         |          |
| Размер (В x Ш x Г)    | 161 x 188 x 32 mm        |         |          |
| Материал              | Aluminium/Aluminium      |         |          |
| Оригинальные номера   |                          |         |          |
| 1806 116              | 1843 106                 | 1843105 | 90399223 |
| 90399229              | 1806115                  | 1806002 | 52454989 |
| 52488847              |                          |         |          |

Номер продукта | 726531



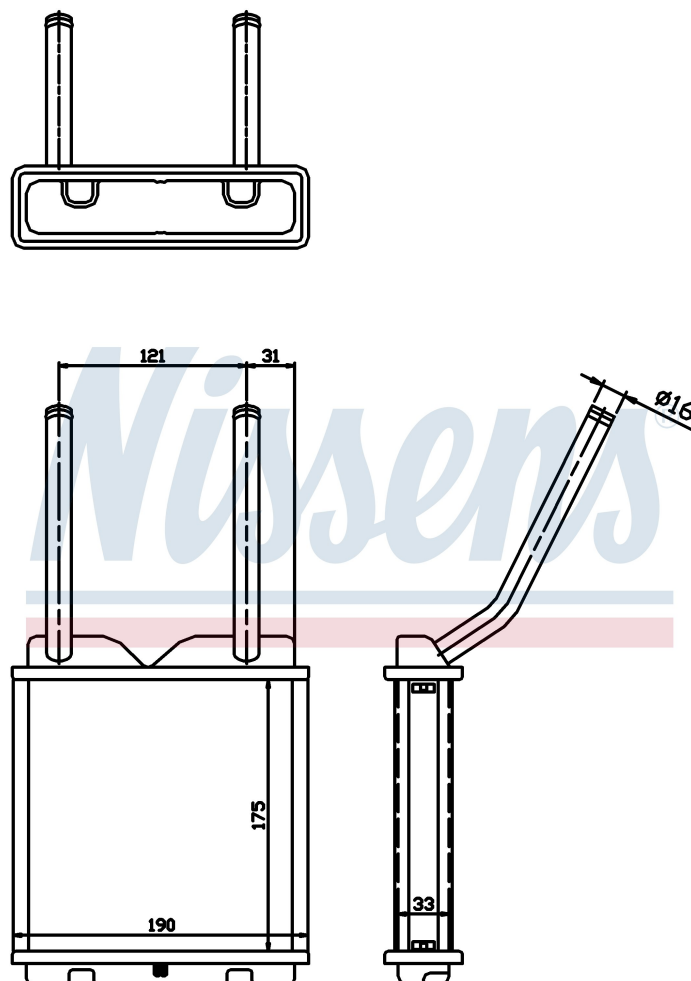
|                              |                          |         |          |
|------------------------------|--------------------------|---------|----------|
| <b>Номер продукта 726531</b> |                          |         |          |
| Производитель                | OPEL                     |         |          |
| Модельный ряд                | ASTRA F (91-)            |         |          |
| Модель                       | 1.6 i                    |         |          |
| Коробка передач              | Manual                   |         |          |
| Система А/С                  | Without air conditioning |         |          |
| Топливо                      | Gasoline                 |         |          |
| Двигатель                    | X16SZR                   |         |          |
| Вес брутто                   | 0,91 kg                  |         |          |
| Период                       | 9/1991->                 |         |          |
| Размер (В x Ш x Г)           | 161 x 188 x 32 mm        |         |          |
| Материал                     | Aluminium/Aluminium      |         |          |
| <b>Оригинальные номера</b>   |                          |         |          |
| 1806 116                     | 1843 106                 | 1843105 | 90399223 |
| 90399229                     | 1806115                  | 1806002 | 52454989 |
| 52488847                     |                          |         |          |

Номер продукта | 726531



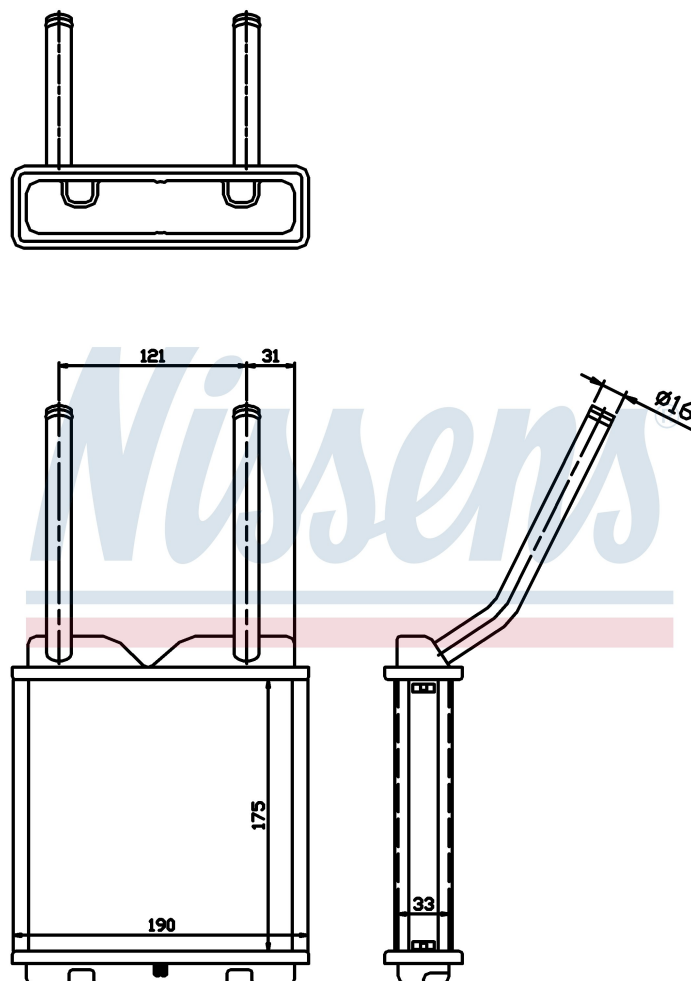
| Номер продукта 726531 |                          |         |          |
|-----------------------|--------------------------|---------|----------|
| Производитель         | OPEL                     |         |          |
| Модельный ряд         | ASTRA F (91-)            |         |          |
| Модель                | 1.6 i                    |         |          |
| Коробка передач       | Automatic                |         |          |
| Система А/С           | Without air conditioning |         |          |
| Топливо               | Gasoline                 |         |          |
| Двигатель             | X16SZR                   |         |          |
| Вес брутто            | 0,91 kg                  |         |          |
| Период                | 9/1991->                 |         |          |
| Размер (В x Ш x Г)    | 161 x 188 x 32 mm        |         |          |
| Материал              | Aluminium/Aluminium      |         |          |
| Оригинальные номера   |                          |         |          |
| 1806 116              | 1843 106                 | 1843105 | 90399223 |
| 90399229              | 1806115                  | 1806002 | 52454989 |
| 52488847              |                          |         |          |

Номер продукта | 726531



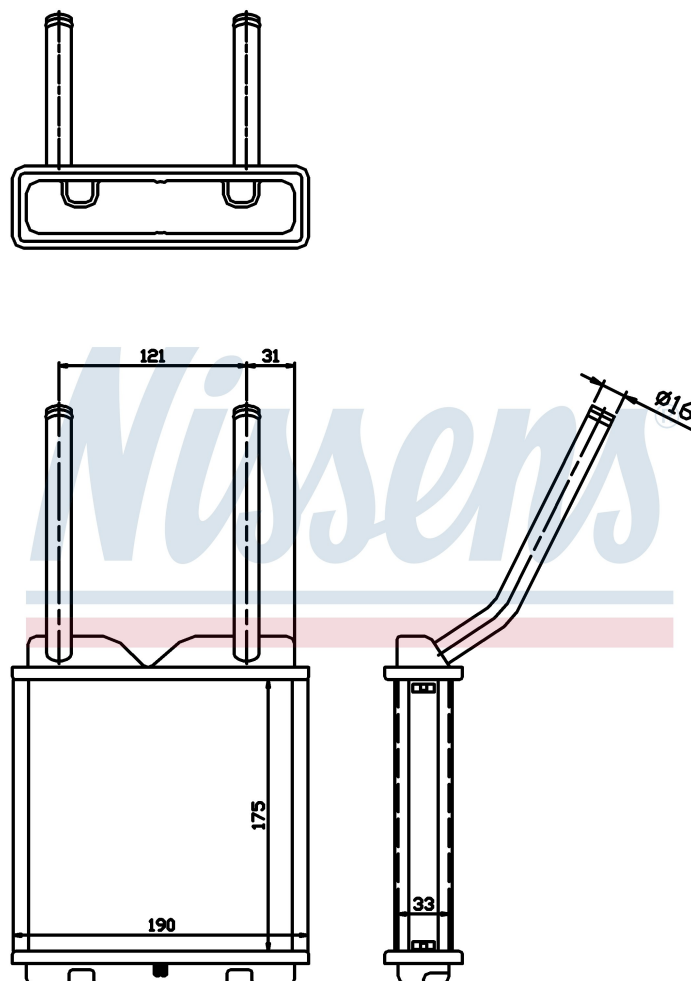
|                              |                          |         |          |
|------------------------------|--------------------------|---------|----------|
| <b>Номер продукта 726531</b> |                          |         |          |
| Производитель                | OPEL                     |         |          |
| Модельный ряд                | ASTRA F (91-)            |         |          |
| Модель                       | 1.6 i 16V                |         |          |
| Коробка передач              | Manual                   |         |          |
| Система А/С                  | Without air conditioning |         |          |
| Топливо                      | Gasoline                 |         |          |
| Двигатель                    | X16XEL                   |         |          |
| Вес брутто                   | 0,91 kg                  |         |          |
| Период                       | 9/1991->                 |         |          |
| Размер (В x Ш x Г)           | 161 x 188 x 32 mm        |         |          |
| Материал                     | Aluminium/Aluminium      |         |          |
| <b>Оригинальные номера</b>   |                          |         |          |
| 1806 116                     | 1843 106                 | 1843105 | 90399223 |
| 90399229                     | 1806115                  | 1806002 | 52454989 |
| 52488847                     |                          |         |          |

Номер продукта | 726531



| Номер продукта 726531 |                          |         |          |
|-----------------------|--------------------------|---------|----------|
| Производитель         | OPEL                     |         |          |
| Модельный ряд         | ASTRA F (91-)            |         |          |
| Модель                | 1.6 i 16V                |         |          |
| Коробка передач       | Automatic                |         |          |
| Система А/С           | Without air conditioning |         |          |
| Топливо               | Gasoline                 |         |          |
| Двигатель             | X16XEL                   |         |          |
| Вес брутто            | 0,91 kg                  |         |          |
| Период                | 9/1991->                 |         |          |
| Размер (В x Ш x Г)    | 161 x 188 x 32 mm        |         |          |
| Материал              | Aluminium/Aluminium      |         |          |
| Оригинальные номера   |                          |         |          |
| 1806 116              | 1843 106                 | 1843105 | 90399223 |
| 90399229              | 1806115                  | 1806002 | 52454989 |
| 52488847              |                          |         |          |

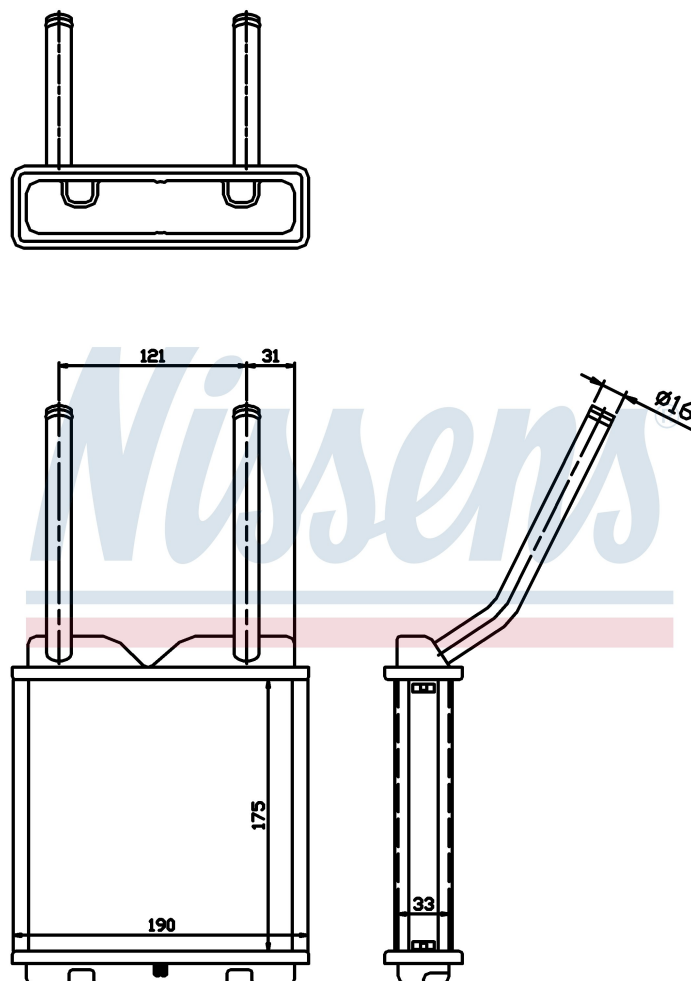
Номер продукта | 726531



|                              |                          |         |          |
|------------------------------|--------------------------|---------|----------|
| <b>Номер продукта 726531</b> |                          |         |          |
| Производитель                | OPEL                     |         |          |
| Модельный ряд                | ASTRA F (91-)            |         |          |
| Модель                       | 1.7 D                    |         |          |
| Коробка передач              | Manual                   |         |          |
| Система А/С                  | Without air conditioning |         |          |
| Топливо                      | Diesel                   |         |          |
| Двигатель                    | 17D 17DR                 |         |          |
| Вес брутто                   | 0,91 kg                  |         |          |
| Период                       | 9/1991->                 |         |          |
| Размер (В x Ш x Г)           | 161 x 188 x 32 mm        |         |          |
| Материал                     | Aluminium/Aluminium      |         |          |
| <b>Оригинальные номера</b>   |                          |         |          |
| 1806 116                     | 1843 106                 | 1843105 | 90399223 |
| 90399229                     | 1806115                  | 1806002 | 52454989 |
| 52488847                     |                          |         |          |



Номер продукта | 726531



| Номер продукта 726531 |                          |         |          |
|-----------------------|--------------------------|---------|----------|
| Производитель         | OPEL                     |         |          |
| Модельный ряд         | ASTRA F (91-)            |         |          |
| Модель                | 1.4                      |         |          |
| Коробка передач       | Manual                   |         |          |
| Система А/С           | Without air conditioning |         |          |
| Топливо               | Gasoline                 |         |          |
| Двигатель             | 14NV                     |         |          |
| Вес брутто            | 0,91 kg                  |         |          |
| Период                | 9/1991->                 |         |          |
| Размер (В x Ш x Г)    | 161 x 188 x 32 mm        |         |          |
| Материал              | Aluminium/Aluminium      |         |          |
| Оригинальные номера   |                          |         |          |
| 1806 116              | 1843 106                 | 1843105 | 90399223 |
| 90399229              | 1806115                  | 1806002 | 52454989 |
| 52488847              |                          |         |          |