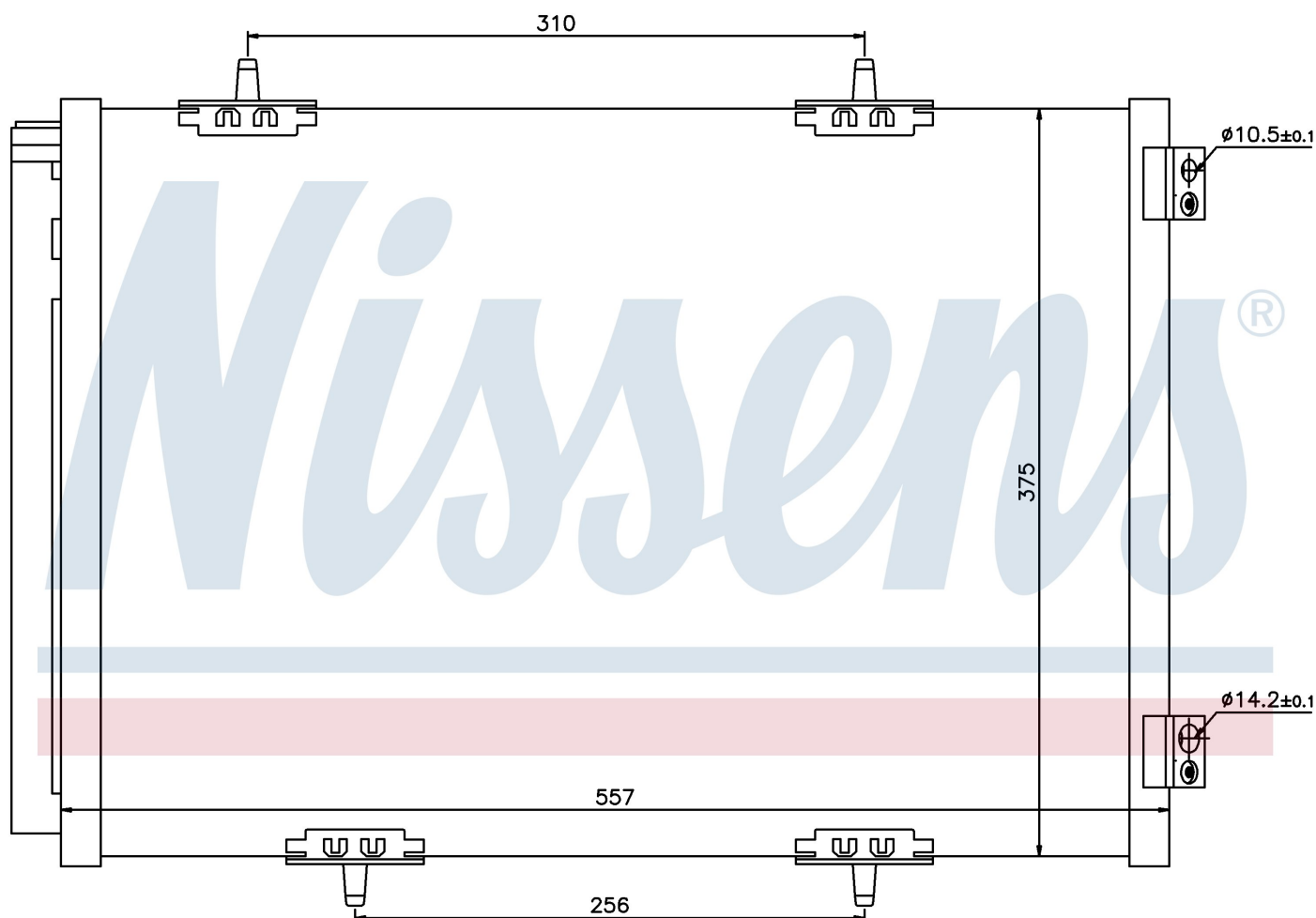


Номер продукта | 940055

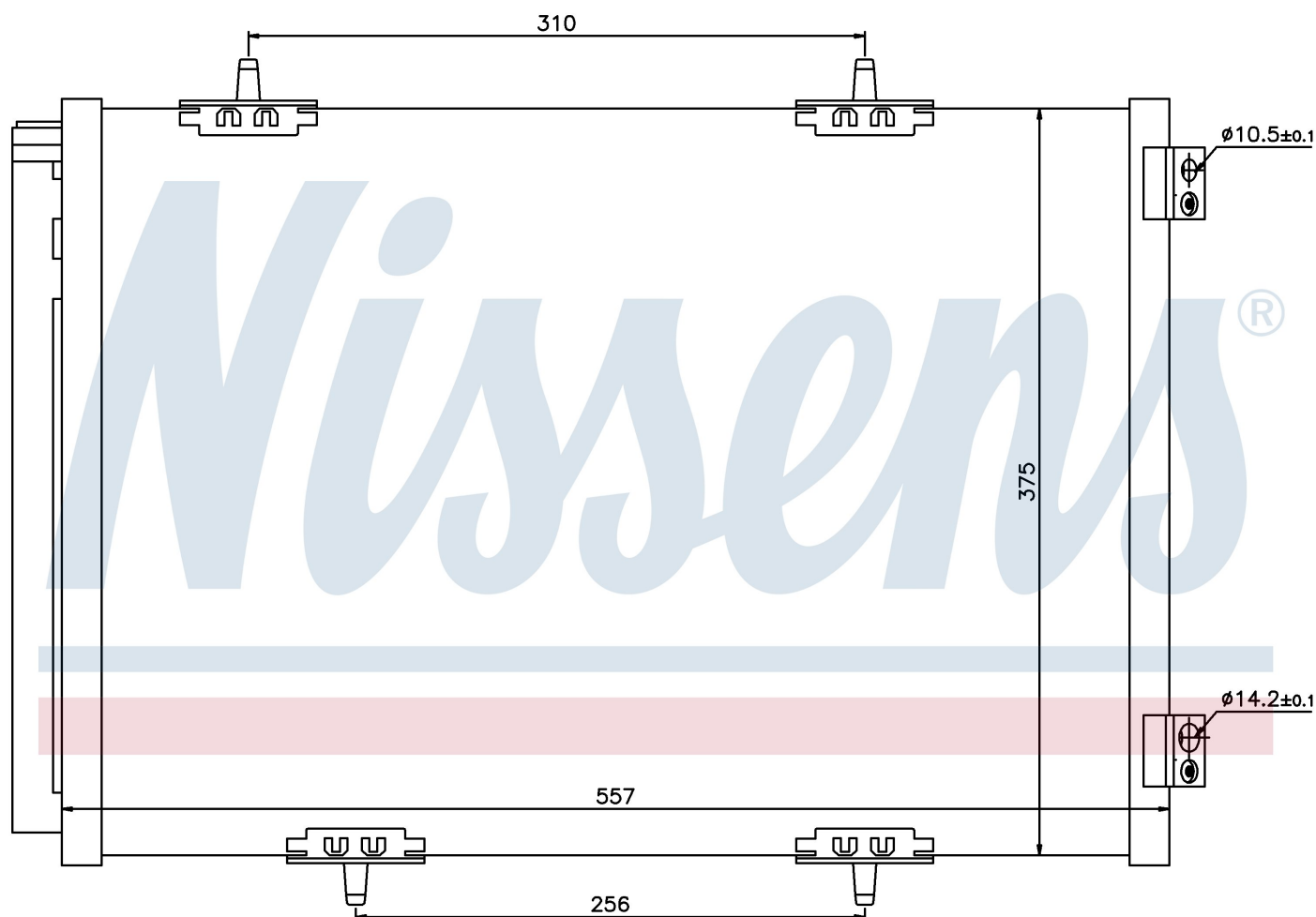
**Номер продукта 940055**

| | |
|--------------------|-----------------------|
| Производитель | CITROËN |
| Модельный ряд | C2 (02-) |
| Модель | 1.6 HDI |
| Коробка передач | Manual |
| Система А/С | With air conditioning |
| Топливо | Diesel |
| Двигатель | DV6ATED4 |
| Вес брутто | 3,28 kg |
| Период | 6/2006-> |
| Размер (В x Ш x Г) | 557 x 375 x 16 mm |
| Примечание | W/I DRYER |
| Материал | Aluminium/Aluminium |

Оригинальные номера

| | | | |
|----------|---------|---------|---------|
| 6455.EK | 6455.HF | 6455.HG | 6455.HF |
| 96508940 | | | |

Номер продукта | 940055

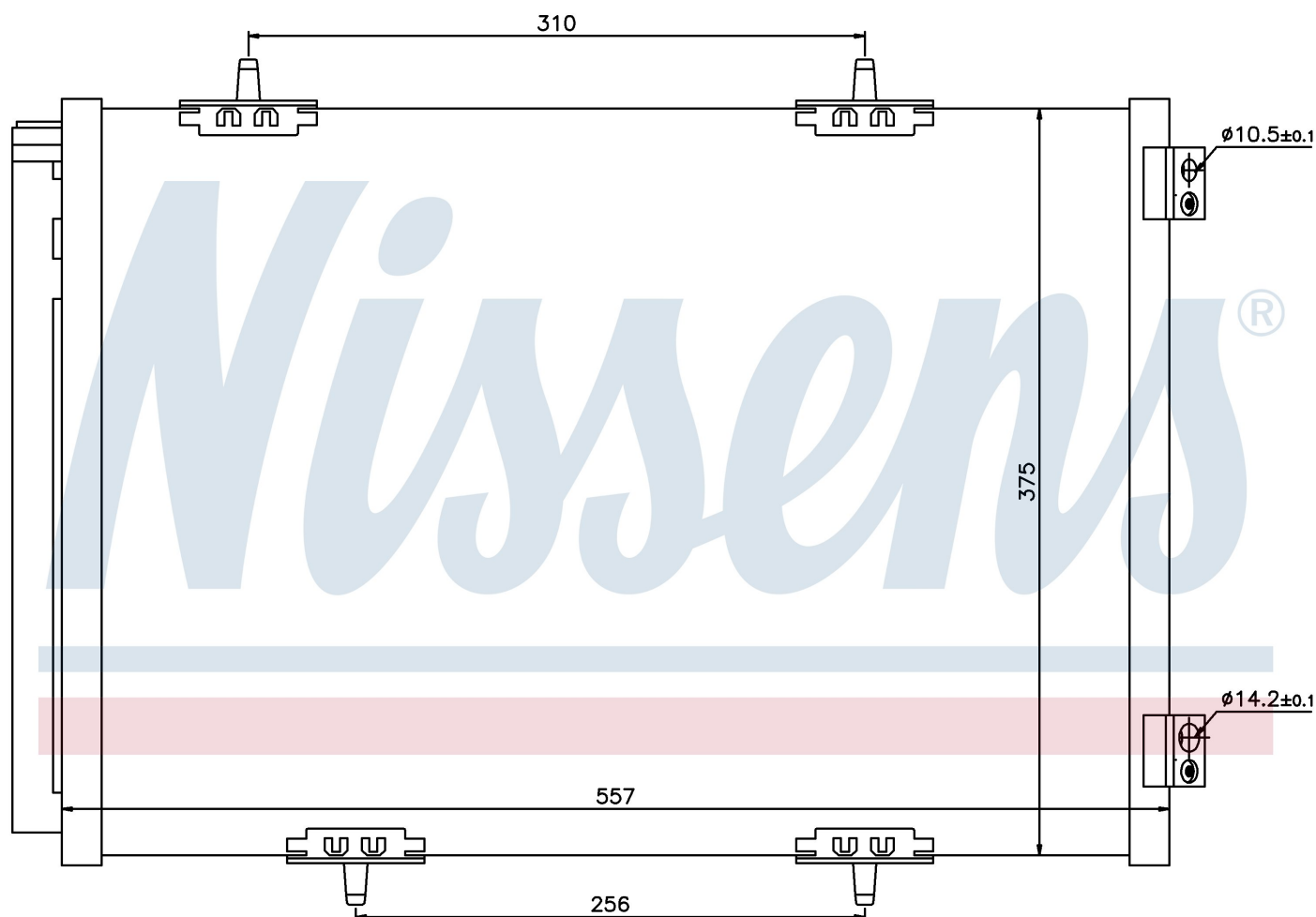
**Номер продукта 940055**

| | |
|--------------------|-----------------------|
| Производитель | CITROËN |
| Модельный ряд | C3 (02-) |
| Модель | 1.6 HDI 16V |
| Коробка передач | Automatic |
| Система А/С | With air conditioning |
| Топливо | Diesel |
| Двигатель | DV6ATED4 |
| Вес брутто | 3,28 kg |
| Период | 4/2004-> |
| Размер (В x Ш x Г) | 557 x 375 x 16 mm |
| Примечание | W/I DRYER |
| Материал | Aluminium/Aluminium |

Оригинальные номера

| | | | |
|----------|---------|---------|---------|
| 6455.EK | 6455.HF | 6455.HG | 6455.HF |
| 96508940 | | | |

Номер продукта | 940055

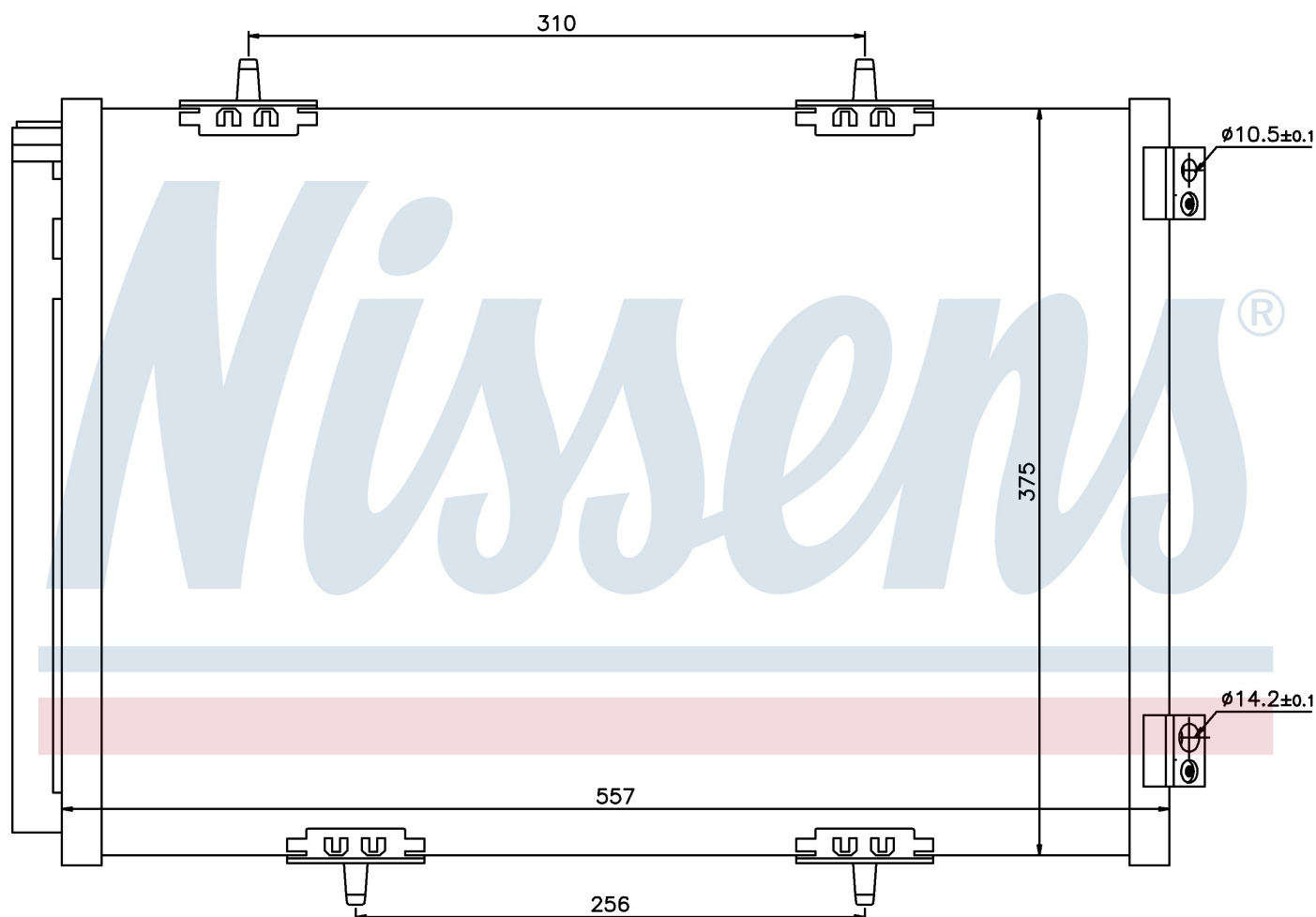
**Номер продукта 940055**

| | |
|--------------------|-----------------------|
| Производитель | CITROËN |
| Модельный ряд | C3 (02-) |
| Модель | 1.6 HDI 16V |
| Коробка передач | Automatic |
| Система А/С | With air conditioning |
| Топливо | Diesel |
| Двигатель | DV6ATED4 |
| Вес брутто | 3,28 kg |
| Период | 4/2004-> |
| Размер (В x Ш x Г) | 557 x 375 x 16 mm |
| Примечание | W/I DRYER |
| Материал | Aluminium/Aluminium |

Оригинальные номера

| | | | |
|----------|---------|---------|---------|
| 6455.EK | 6455.HF | 6455.HG | 6455.HF |
| 96508940 | | | |

Номер продукта | 940055

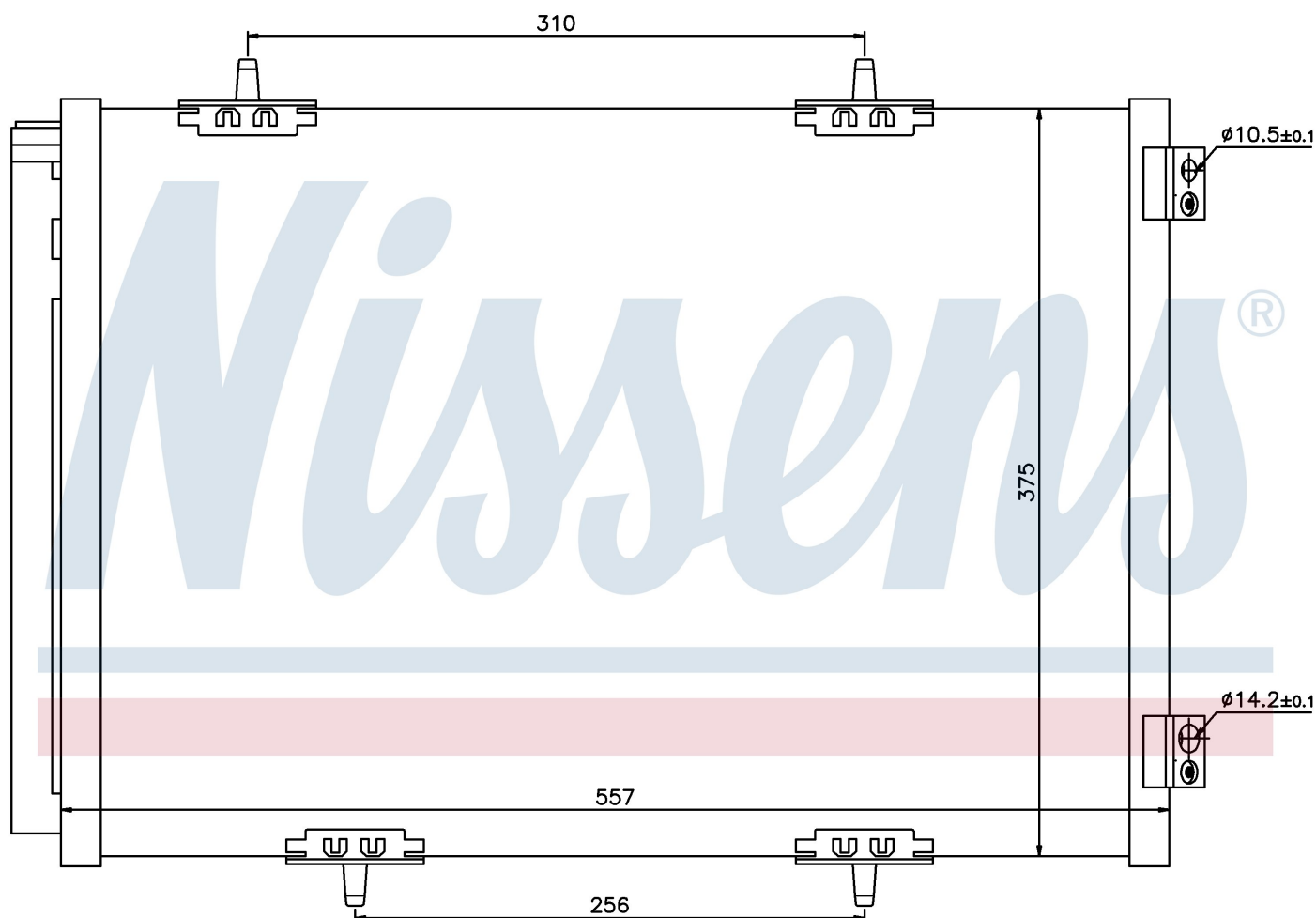
**Номер продукта 940055**

| | |
|--------------------|-------------------------------|
| Производитель | CITROËN |
| Модельный ряд | C3 (09-) |
| Модель | 1.0 VTi |
| Коробка передач | Manual/Automatic |
| Система А/С | With/Without air conditioning |
| Топливо | Gasoline |
| Двигатель | EBO |
| Вес брутто | 3,28 kg |
| Период | 3/2009-> |
| Размер (В x Ш x Г) | 557 x 375 x 16 mm |
| Примечание | W/I DRYER |
| Материал | Aluminium/Aluminium |

Оригинальные номера

| | | | |
|----------|---------|---------|---------|
| 6455.EK | 6455.HF | 6455.HG | 6455.HF |
| 96508940 | | | |

Номер продукта | 940055

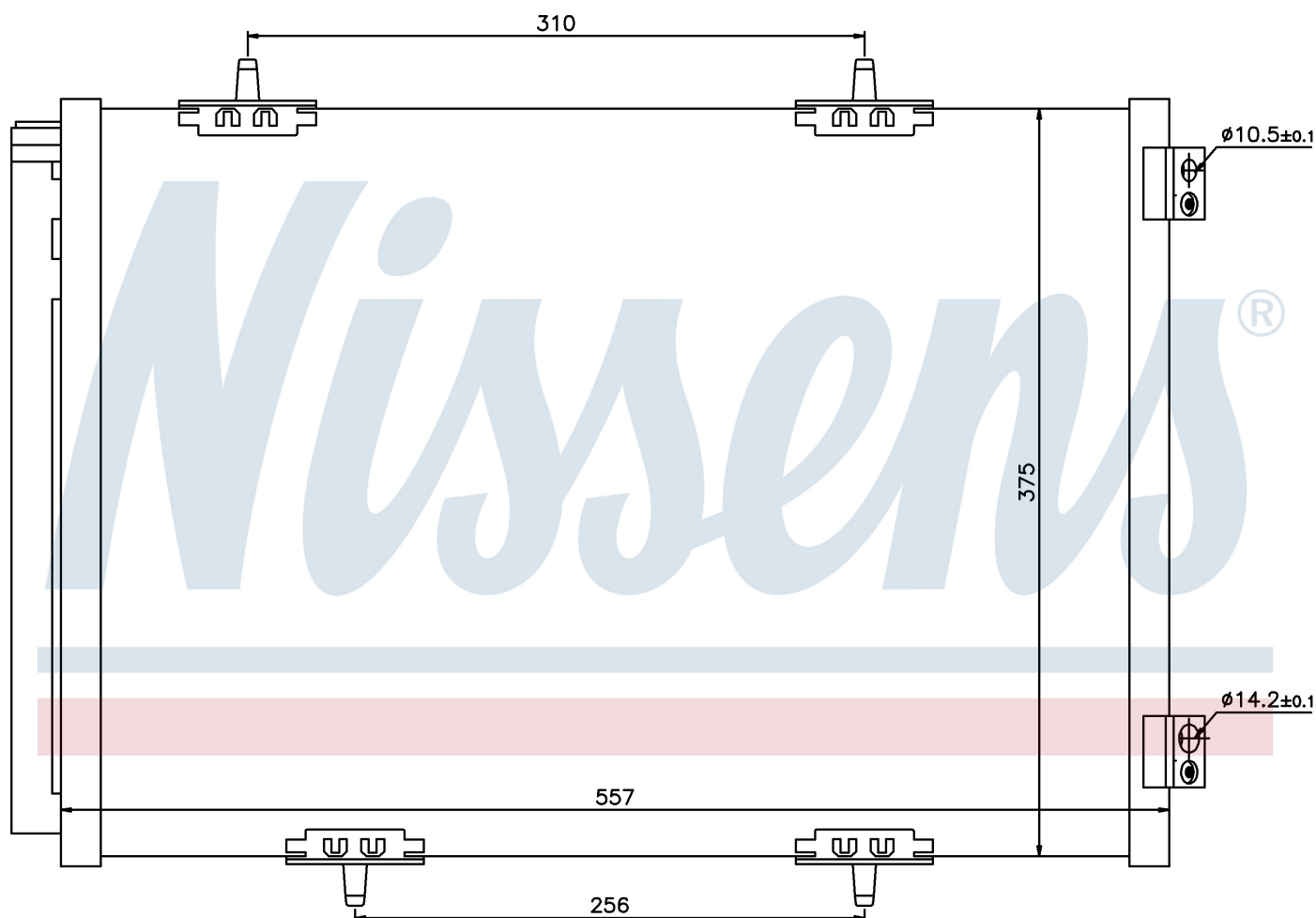
**Номер продукта 940055**

| | |
|--------------------|-------------------------------|
| Производитель | CITROËN |
| Модельный ряд | C3 (09-) |
| Модель | 1.0 VTi |
| Коробка передач | Manual/Automatic |
| Система А/С | With/Without air conditioning |
| Топливо | Gasoline |
| Двигатель | EBO |
| Вес брутто | 3,28 kg |
| Период | 3/2009-> |
| Размер (В x Ш x Г) | 557 x 375 x 16 mm |
| Примечание | W/I DRYER |
| Материал | Aluminium/Aluminium |

Оригинальные номера

| | | | |
|----------|---------|---------|---------|
| 6455.EK | 6455.HF | 6455.HG | 6455.HF |
| 96508940 | | | |

Номер продукта | 940055

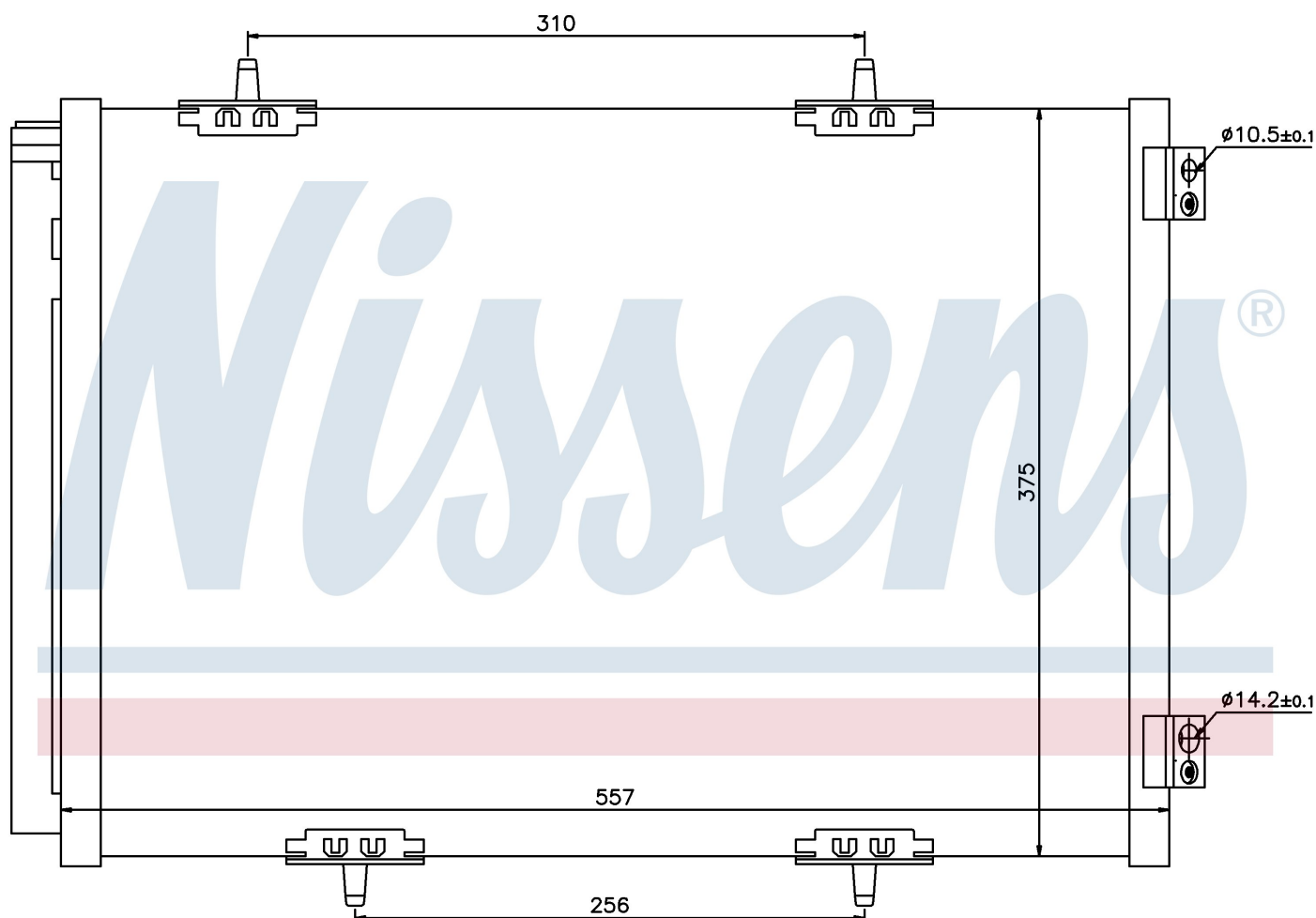
**Номер продукта 940055**

| | |
|--------------------|-------------------------------|
| Производитель | CITROËN |
| Модельный ряд | C3 (09-) |
| Модель | 1.1 i |
| Коробка передач | Automatic |
| Система А/С | With/Without air conditioning |
| Топливо | Gasoline |
| Двигатель | TU1AE5 |
| Вес брутто | 3,28 kg |
| Период | 3/2009-> |
| Размер (В x Ш x Г) | 557 x 375 x 16 mm |
| Примечание | W/I DRYER |
| Материал | Aluminium/Aluminium |

Оригинальные номера

| | | | |
|----------|---------|---------|---------|
| 6455.EK | 6455.HF | 6455.HG | 6455.HF |
| 96508940 | | | |

Номер продукта | 940055

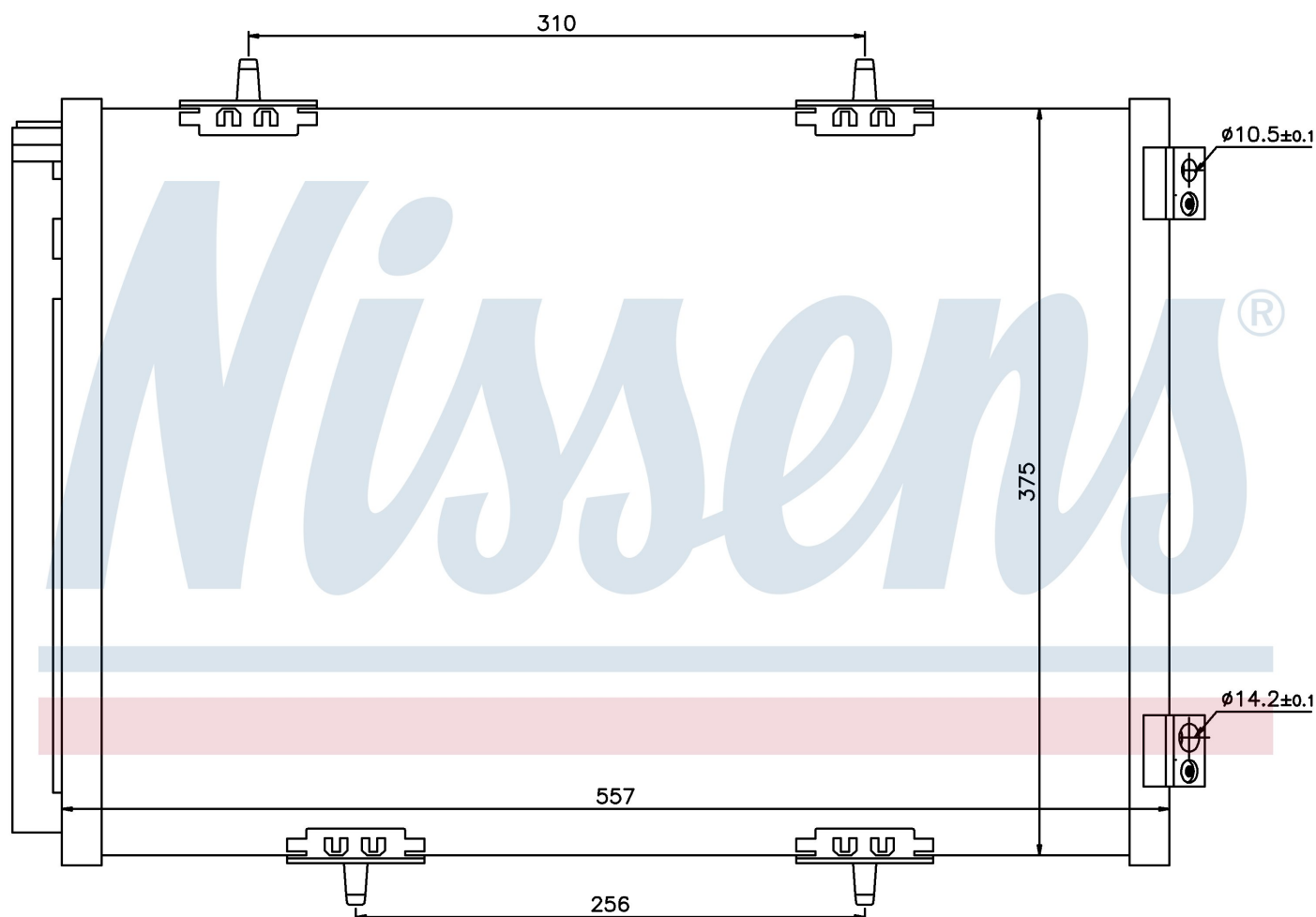
**Номер продукта 940055**

| | |
|--------------------|-------------------------------|
| Производитель | CITROËN |
| Модельный ряд | C3 (09-) |
| Модель | 1.2 VTi |
| Коробка передач | Automatic |
| Система А/С | With/Without air conditioning |
| Топливо | Gasoline |
| Двигатель | EB2F |
| Вес брутто | 3,28 kg |
| Период | 3/2009-> |
| Размер (В x Ш x Г) | 557 x 375 x 16 mm |
| Примечание | W/I DRYER |
| Материал | Aluminium/Aluminium |

Оригинальные номера

| | | | |
|----------|---------|---------|---------|
| 6455.EK | 6455.HF | 6455.HG | 6455.HF |
| 96508940 | | | |

Номер продукта | 940055

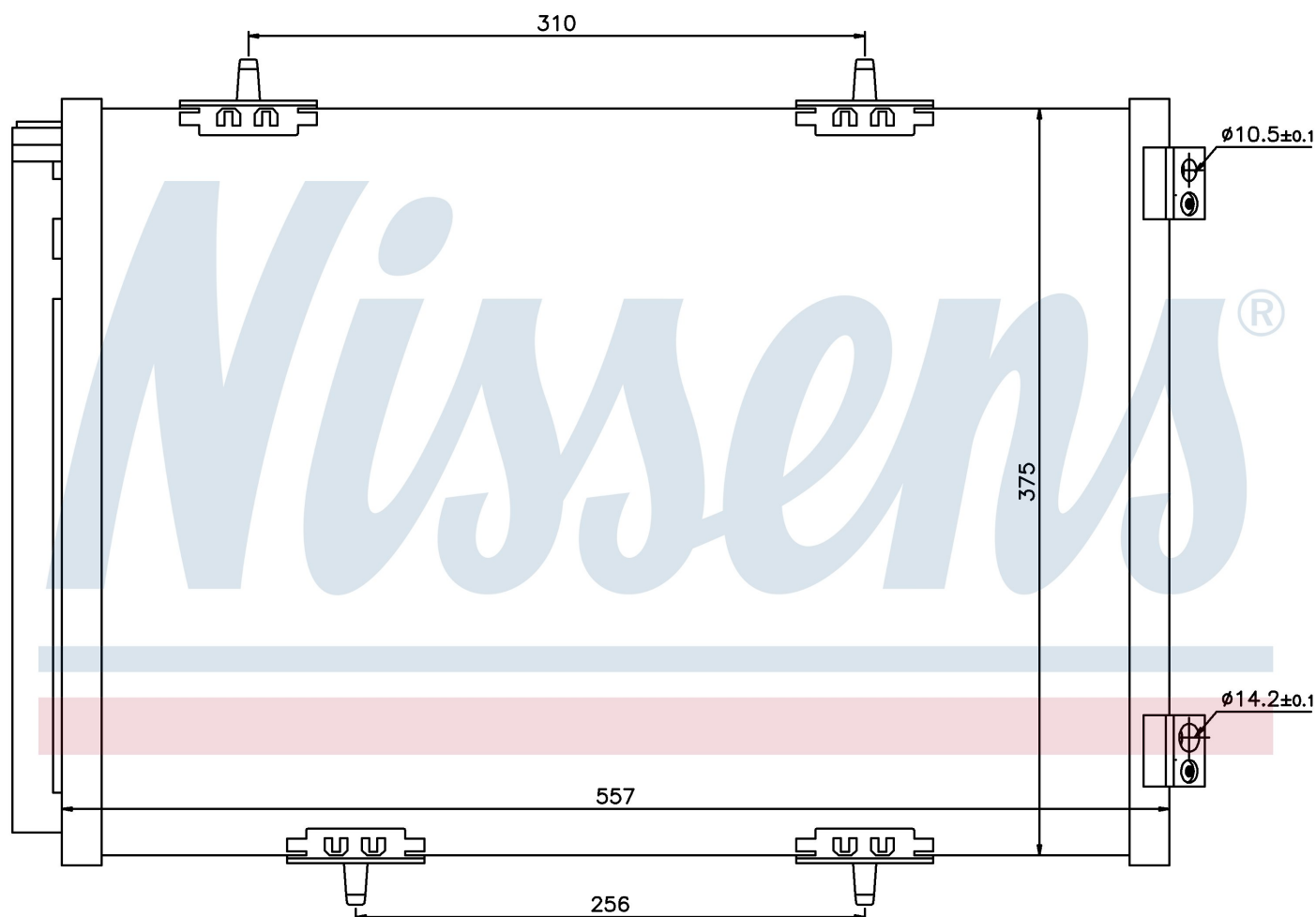
**Номер продукта 940055**

| | |
|--------------------|-------------------------------|
| Производитель | CITROËN |
| Модельный ряд | C3 (09-) |
| Модель | 1.4 HDi |
| Коробка передач | Automatic |
| Система А/С | With/Without air conditioning |
| Топливо | Diesel |
| Двигатель | DV4TD |
| Вес брутто | 3,28 kg |
| Период | 3/2009-> |
| Размер (В x Ш x Г) | 557 x 375 x 16 mm |
| Примечание | W/I DRYER |
| Материал | Aluminium/Aluminium |

Оригинальные номера

| | | | |
|----------|---------|---------|---------|
| 6455.EK | 6455.HF | 6455.HG | 6455.HF |
| 96508940 | | | |

Номер продукта | 940055

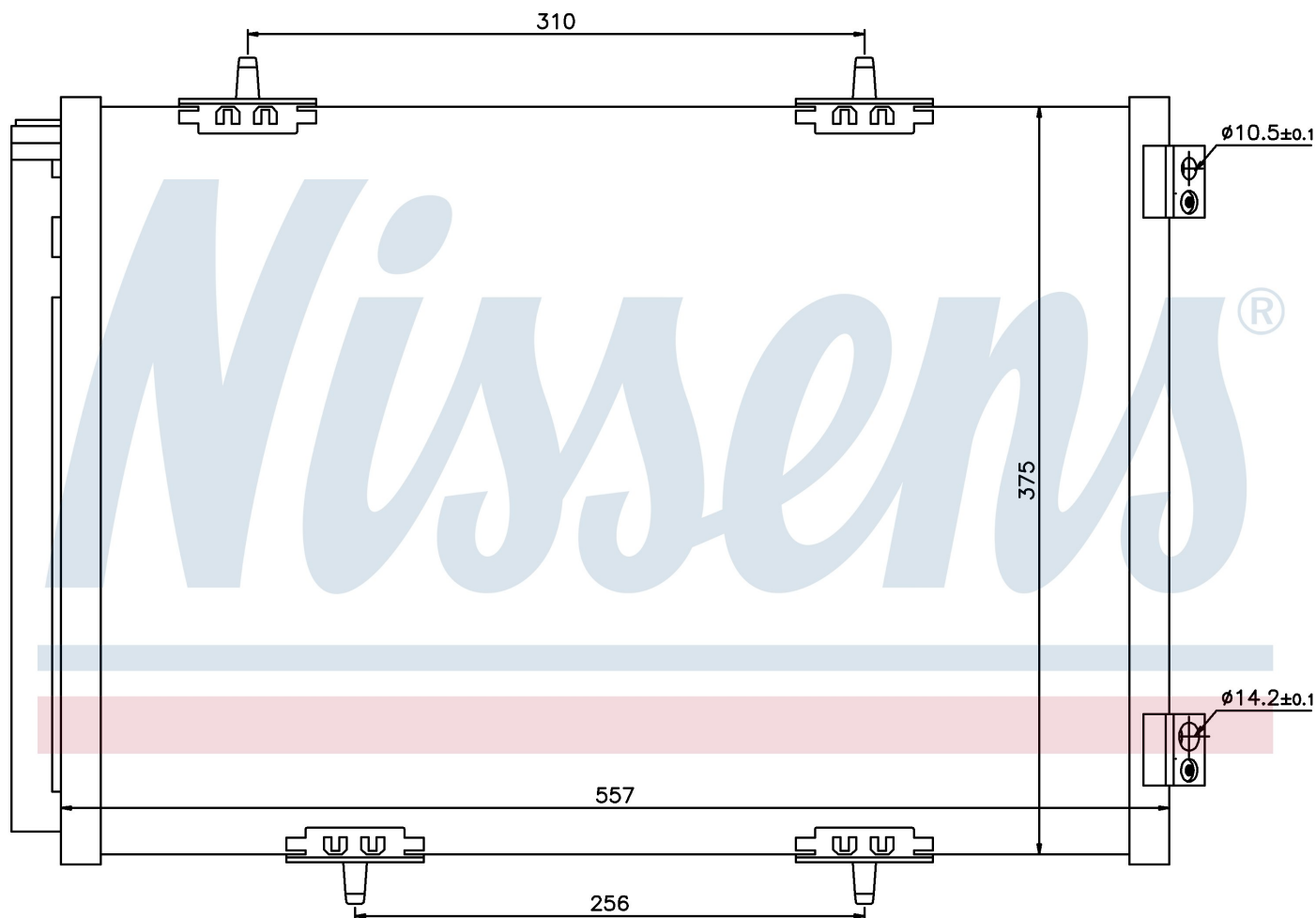
**Номер продукта 940055**

| | |
|--------------------|-------------------------------|
| Производитель | CITROËN |
| Модельный ряд | C3 (09-) |
| Модель | 1.4 i |
| Коробка передач | Automatic |
| Система А/С | With/Without air conditioning |
| Топливо | Gasoline |
| Двигатель | TU3A |
| Вес брутто | 3,28 kg |
| Период | 3/2009-> |
| Размер (В x Ш x Г) | 557 x 375 x 16 mm |
| Примечание | W/I DRYER |
| Материал | Aluminium/Aluminium |

Оригинальные номера

| | | | |
|----------|---------|---------|---------|
| 6455.EK | 6455.HF | 6455.HG | 6455.HF |
| 96508940 | | | |

Номер продукта | 940055

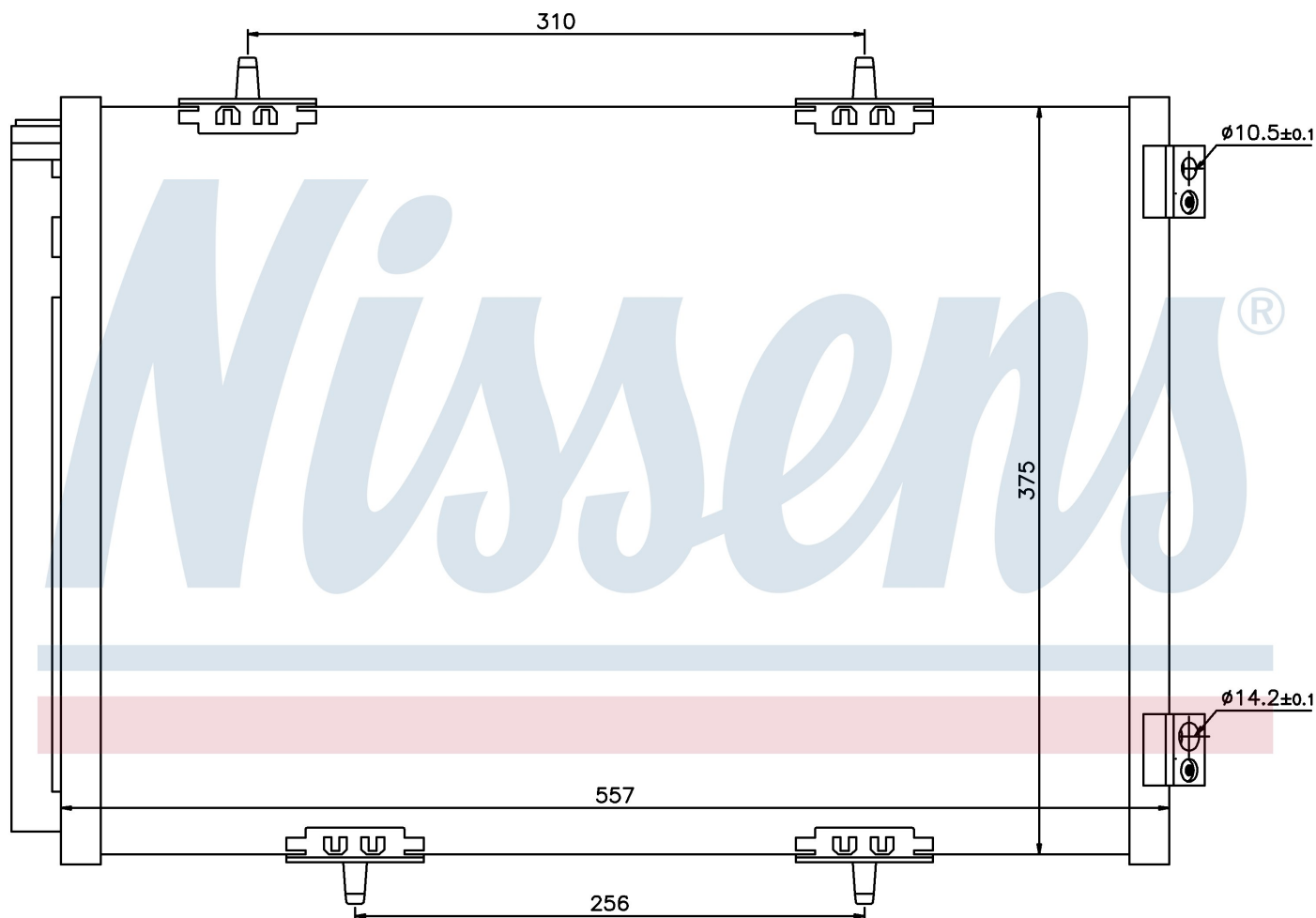
**Номер продукта 940055**

| | |
|--------------------|-------------------------------|
| Производитель | CITROËN |
| Модельный ряд | C3 (09-) |
| Модель | 1.4 VTi |
| Коробка передач | Automatic |
| Система А/С | With/Without air conditioning |
| Топливо | Gasoline |
| Двигатель | EP3 |
| Вес брутто | 3,28 kg |
| Период | 3/2009-> |
| Размер (В x Ш x Г) | 557 x 375 x 16 mm |
| Примечание | W/I DRYER |
| Материал | Aluminium/Aluminium |

Оригинальные номера

| | | | |
|----------|---------|---------|---------|
| 6455.EK | 6455.HF | 6455.HG | 6455.HF |
| 96508940 | | | |

Номер продукта | 940055

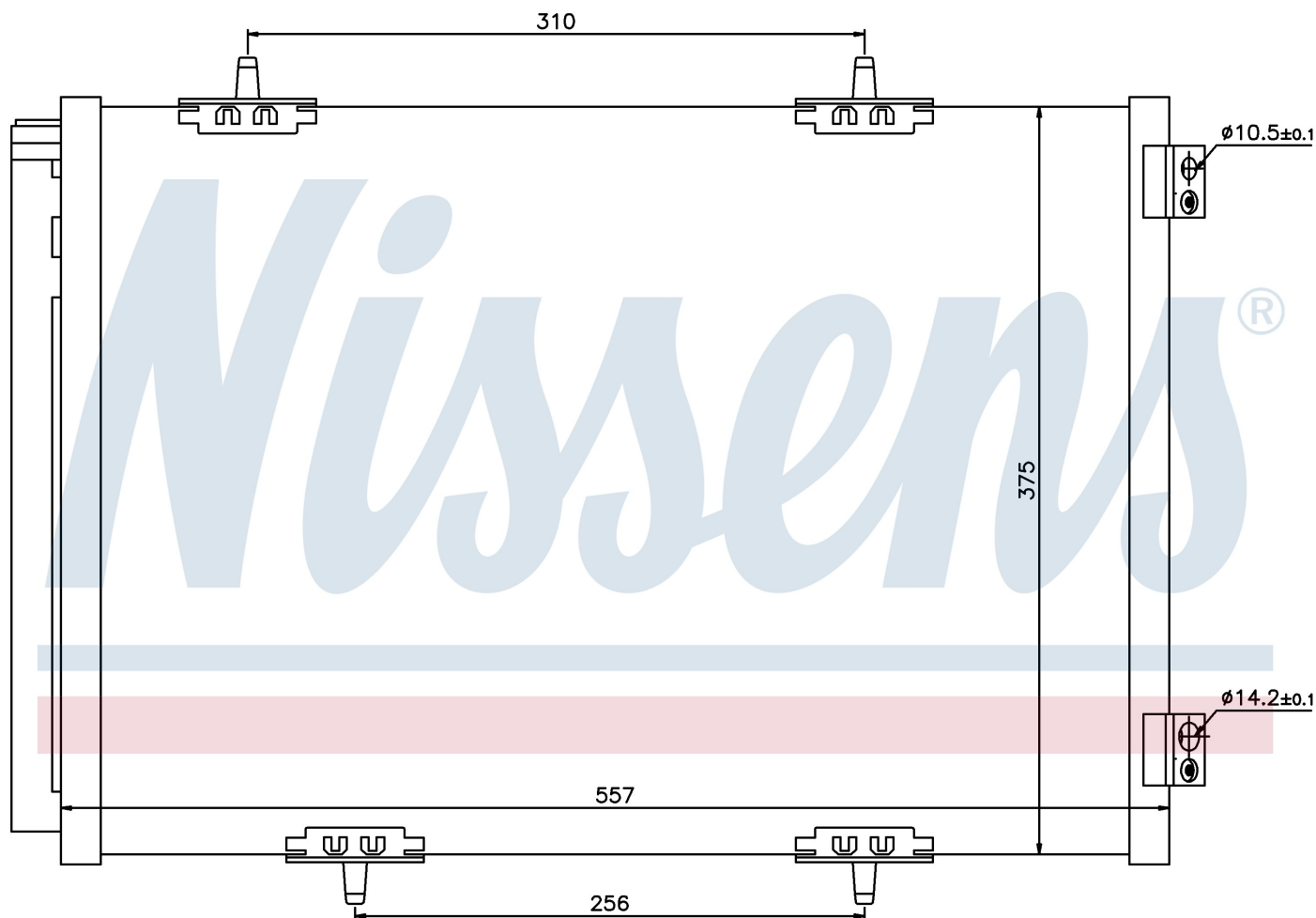
**Номер продукта 940055**

| | |
|--------------------|-------------------------------|
| Производитель | CITROËN |
| Модельный ряд | C3 (09-) |
| Модель | 1.6 HDI |
| Коробка передач | Automatic |
| Система А/С | With/Without air conditioning |
| Топливо | Diesel |
| Двигатель | DV6C |
| Вес брутто | 3,28 kg |
| Период | 3/2009-> |
| Размер (В x Ш x Г) | 557 x 375 x 16 mm |
| Примечание | W/I DRYER |
| Материал | Aluminium/Aluminium |

Оригинальные номера

| | | | |
|----------|---------|---------|---------|
| 6455.EK | 6455.HF | 6455.HG | 6455.HF |
| 96508940 | | | |

Номер продукта | 940055

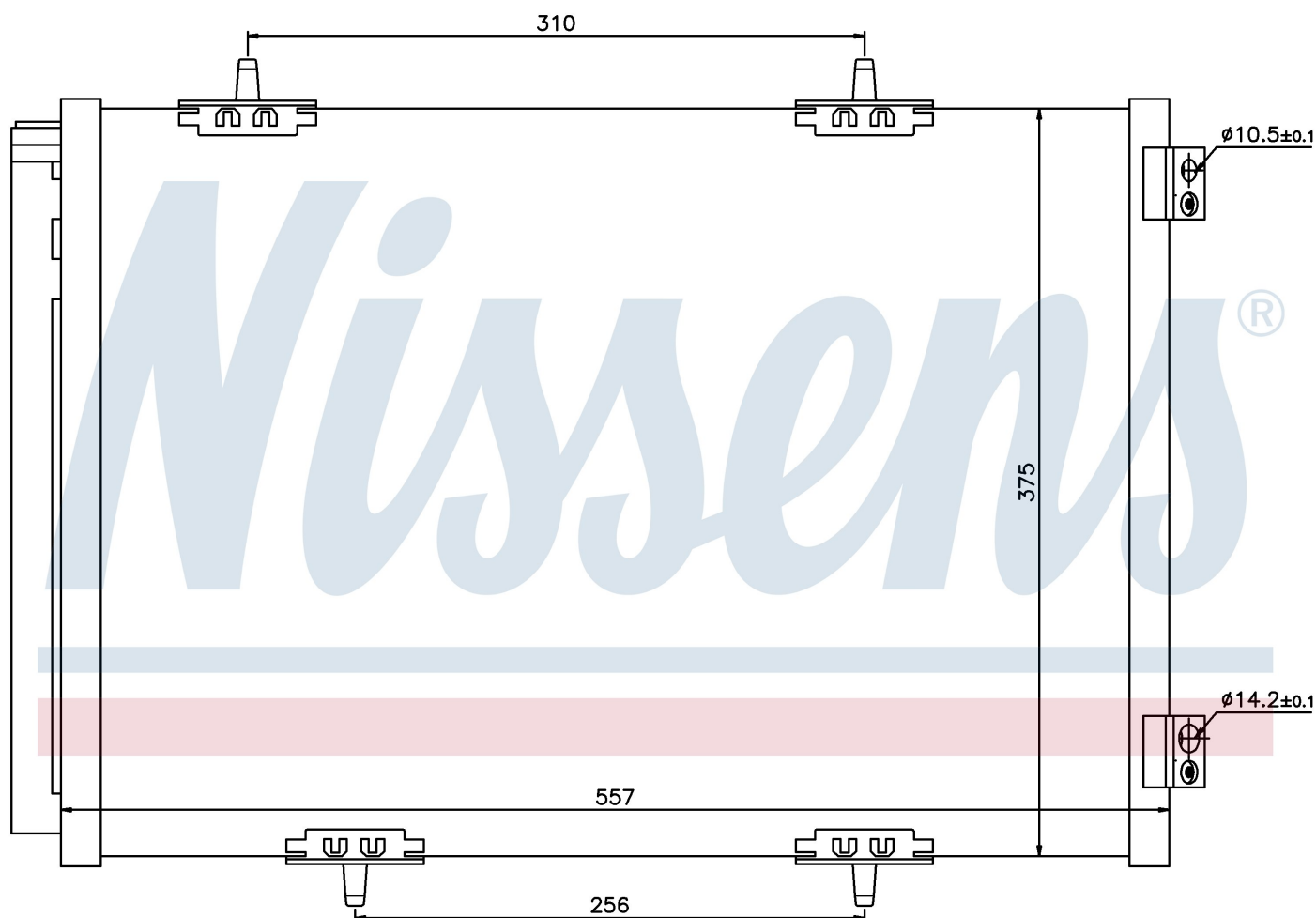
**Номер продукта 940055**

| | |
|--------------------|-------------------------------|
| Производитель | CITROËN |
| Модельный ряд | C3 (09-) |
| Модель | 1.6 HDI |
| Коробка передач | Automatic |
| Система А/С | With/Without air conditioning |
| Топливо | Diesel |
| Двигатель | DV6C |
| Вес брутто | 3,28 kg |
| Период | 3/2009-> |
| Размер (В x Ш x Г) | 557 x 375 x 16 mm |
| Примечание | W/I DRYER |
| Материал | Aluminium/Aluminium |

Оригинальные номера

| | | | |
|----------|---------|---------|---------|
| 6455.EK | 6455.HF | 6455.HG | 6455.HF |
| 96508940 | | | |

Номер продукта | 940055

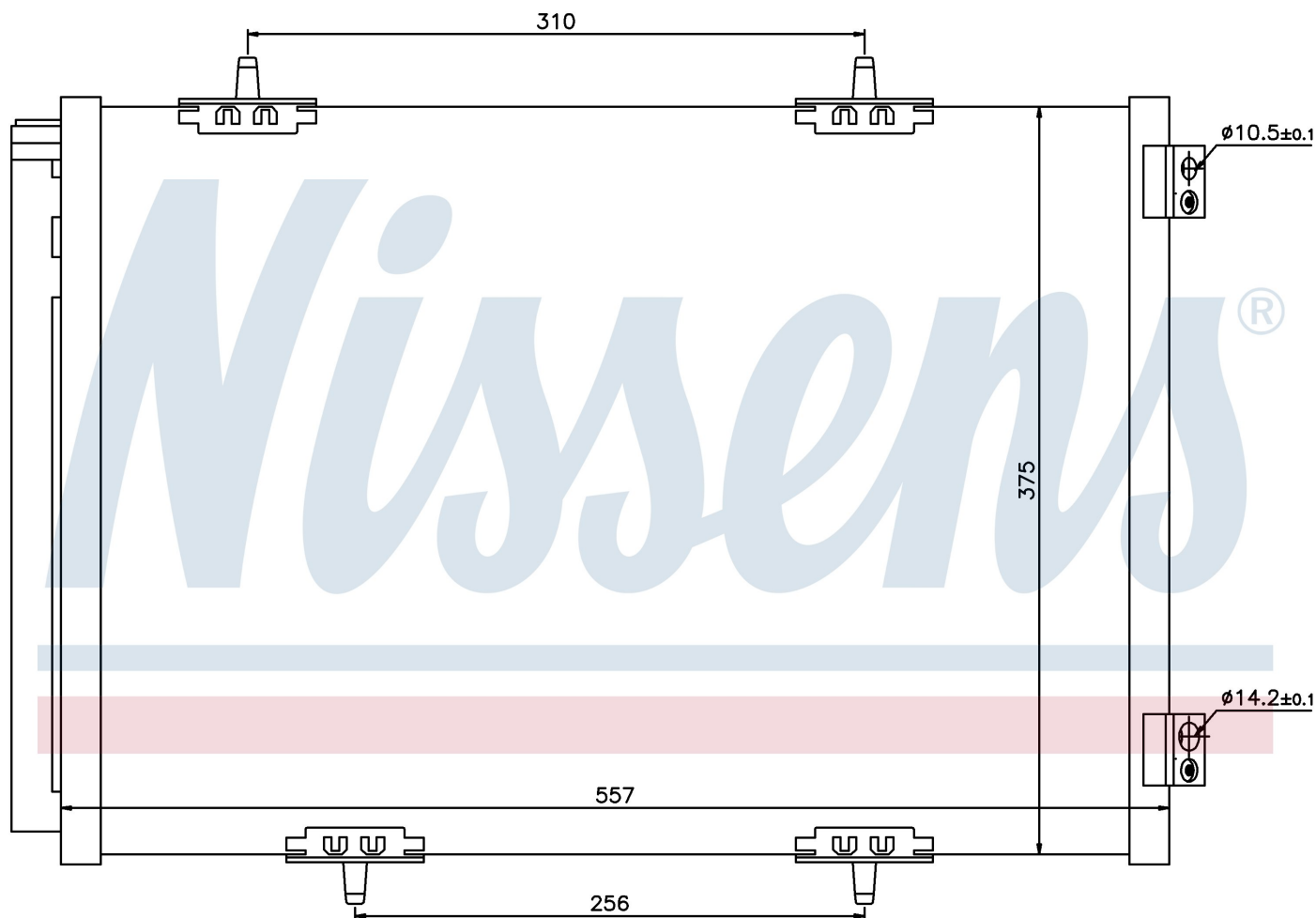
**Номер продукта 940055**

| | |
|--------------------|-------------------------------|
| Производитель | CITROËN |
| Модельный ряд | C3 (09-) |
| Модель | 1.6 HDI |
| Коробка передач | Automatic |
| Система А/С | With/Without air conditioning |
| Топливо | Diesel |
| Двигатель | DV6DTED DV6ETED |
| Вес брутто | 3,28 kg |
| Период | 3/2009-> |
| Размер (В x Ш x Г) | 557 x 375 x 16 mm |
| Примечание | W/I DRYER |
| Материал | Aluminium/Aluminium |

Оригинальные номера

| | | | |
|----------|---------|---------|---------|
| 6455.EK | 6455.HF | 6455.HG | 6455.HF |
| 96508940 | | | |

Номер продукта | 940055

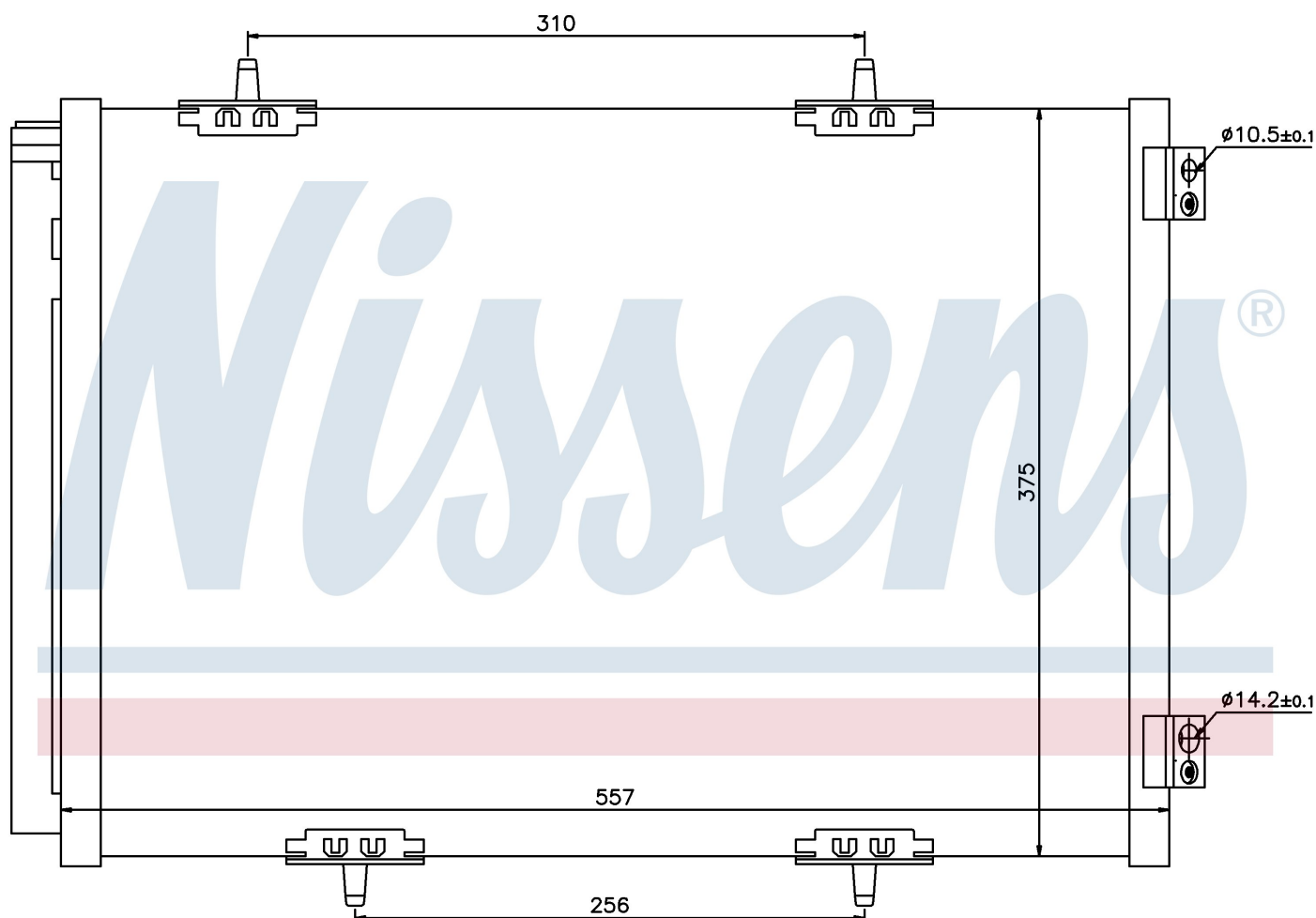
**Номер продукта 940055**

| | |
|--------------------|-------------------------------|
| Производитель | CITROËN |
| Модельный ряд | C3 (09-) |
| Модель | 1.6 VTi |
| Коробка передач | Automatic |
| Система А/С | With/Without air conditioning |
| Топливо | Gasoline |
| Двигатель | EP6 |
| Вес брутто | 3,28 kg |
| Период | 3/2009-> |
| Размер (В x Ш x Г) | 557 x 375 x 16 mm |
| Примечание | W/I DRYER |
| Материал | Aluminium/Aluminium |

Оригинальные номера

| | | | |
|----------|---------|---------|---------|
| 6455.EK | 6455.HF | 6455.HG | 6455.HF |
| 96508940 | | | |

Номер продукта | 940055

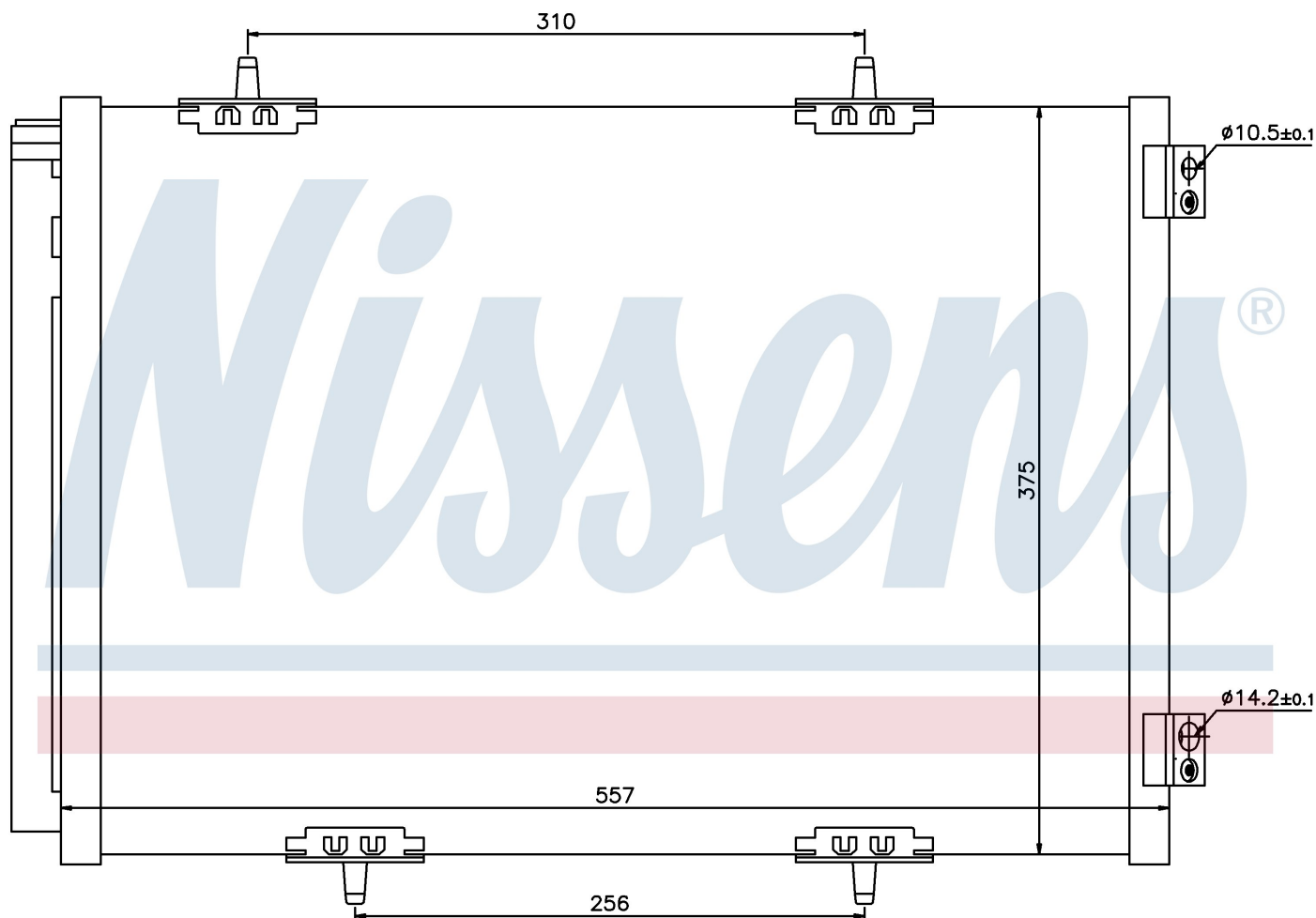
**Номер продукта 940055**

| | |
|--------------------|-------------------------------|
| Производитель | CITROËN |
| Модельный ряд | C3 PICASSO (09-) |
| Модель | 1.4 VTi |
| Коробка передач | Manual |
| Система А/С | With/Without air conditioning |
| Топливо | Gasoline |
| Двигатель | EP3 |
| Вес брутто | 3,28 kg |
| Период | 3/2009-> |
| Размер (В x Ш x Г) | 557 x 375 x 16 mm |
| Примечание | W/I DRYER |
| Материал | Aluminium/Aluminium |

Оригинальные номера

| | | | |
|----------|---------|---------|---------|
| 6455.EK | 6455.HF | 6455.HG | 6455.HF |
| 96508940 | | | |

Номер продукта | 940055

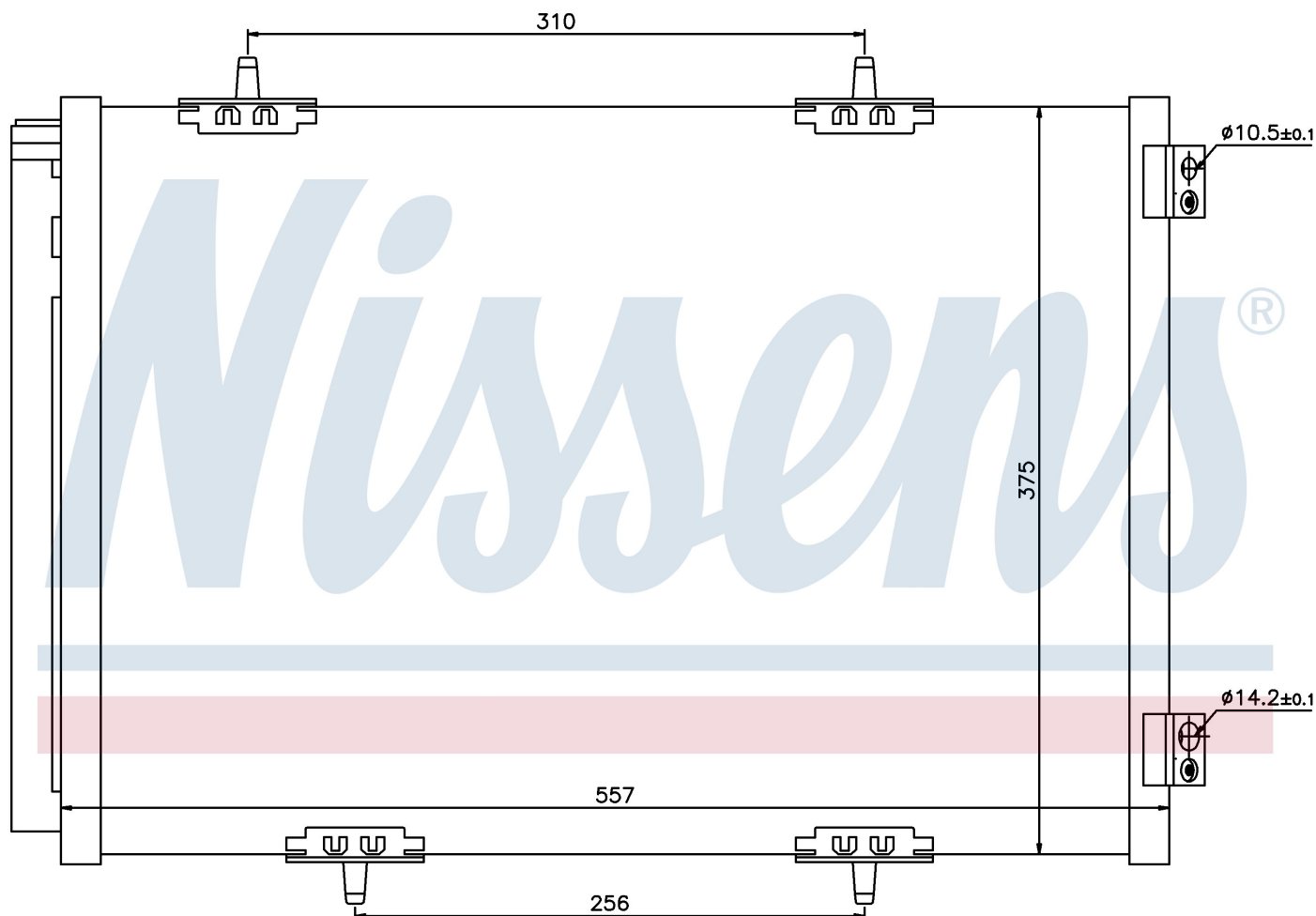
**Номер продукта 940055**

| | |
|--------------------|-------------------------------|
| Производитель | CITROËN |
| Модельный ряд | C3 PICASSO (09-) |
| Модель | 1.6 HDI |
| Коробка передач | Manual |
| Система А/С | With/Without air conditioning |
| Топливо | Diesel |
| Двигатель | DV6ATED4 |
| Вес брутто | 3,28 kg |
| Период | 3/2009-> |
| Размер (В x Ш x Г) | 557 x 375 x 16 mm |
| Примечание | W/I DRYER |
| Материал | Aluminium/Aluminium |

Оригинальные номера

| | | | |
|----------|---------|---------|---------|
| 6455.EK | 6455.HF | 6455.HG | 6455.HF |
| 96508940 | | | |

Номер продукта | 940055

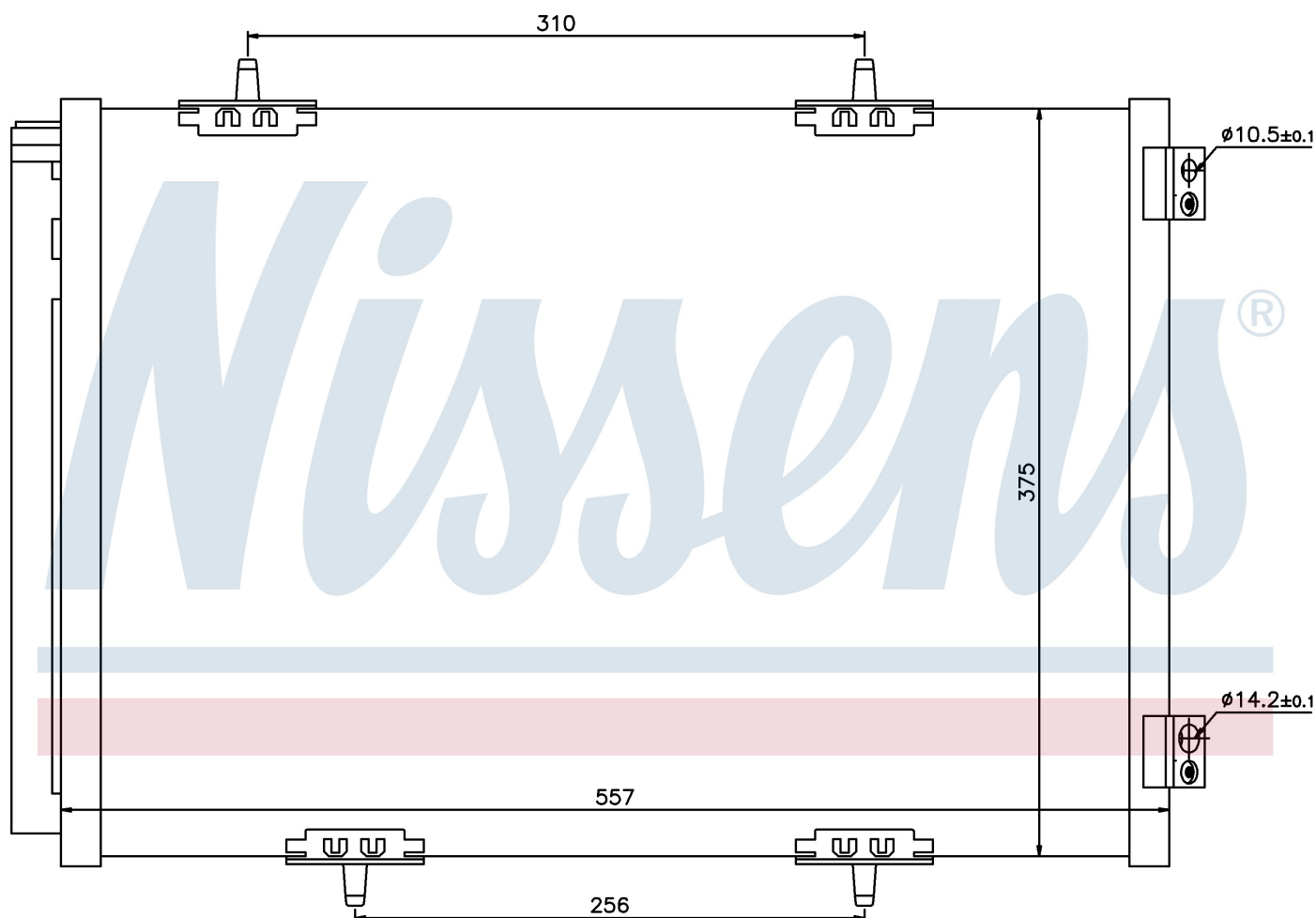
**Номер продукта 940055**

| | |
|--------------------|-------------------------------|
| Производитель | CITROËN |
| Модельный ряд | C3 PICASSO (09-) |
| Модель | 1.6 HDI |
| Коробка передач | Manual |
| Система А/С | With/Without air conditioning |
| Топливо | Diesel |
| Двигатель | DV6C DV6DTE |
| Вес брутто | 3,28 kg |
| Период | 3/2009-> |
| Размер (В x Ш x Г) | 557 x 375 x 16 mm |
| Примечание | W/I DRYER |
| Материал | Aluminium/Aluminium |

Оригинальные номера

| | | | |
|----------|---------|---------|---------|
| 6455.EK | 6455.HF | 6455.HG | 6455.HF |
| 96508940 | | | |

Номер продукта | 940055

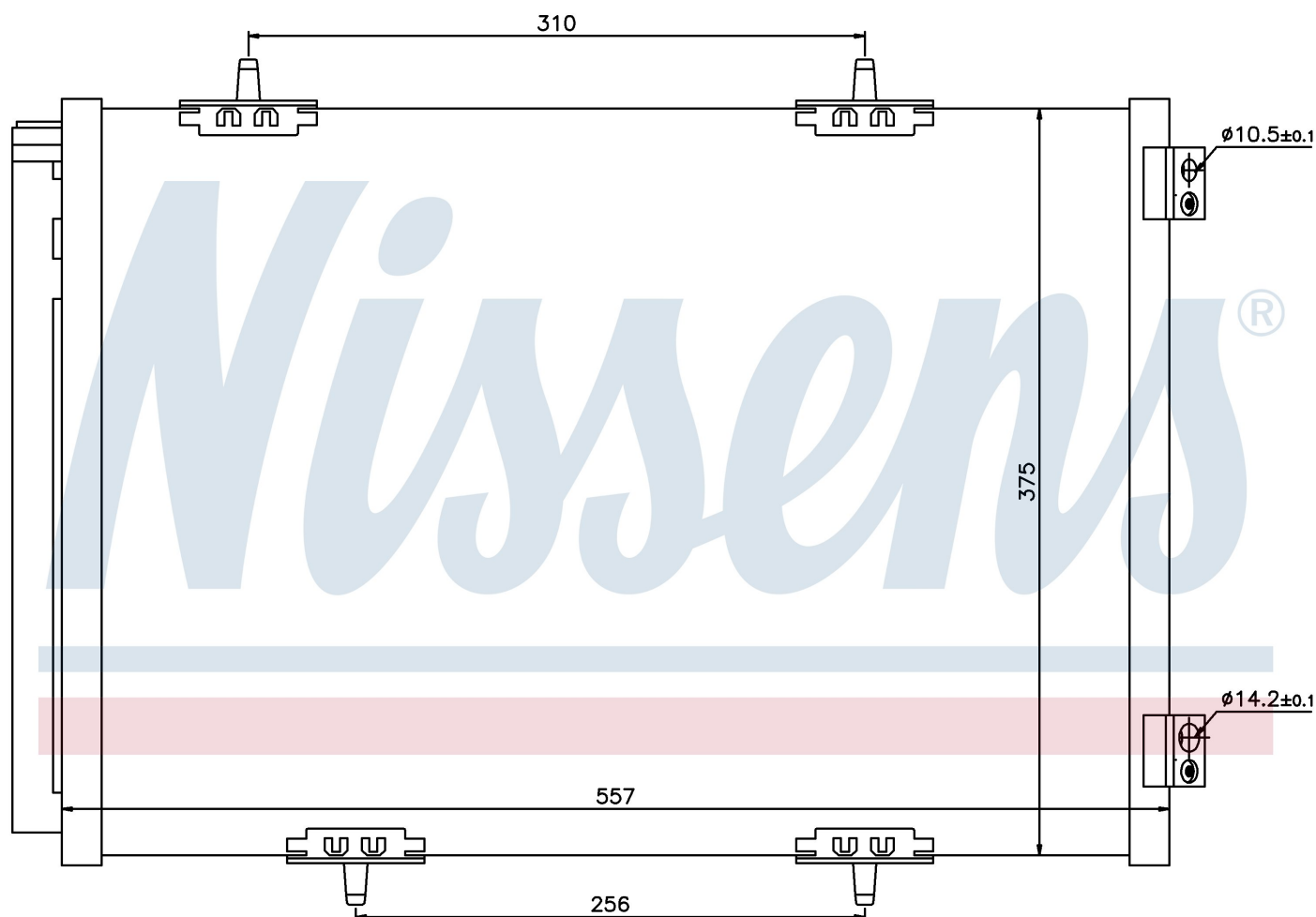
**Номер продукта 940055**

| | |
|--------------------|-------------------------------|
| Производитель | CITROËN |
| Модельный ряд | C3 PICASSO (09-) |
| Модель | 1.6 HDI |
| Коробка передач | Manual |
| Система А/С | With/Without air conditioning |
| Топливо | Diesel |
| Двигатель | DV6TED4 |
| Вес брутто | 3,28 kg |
| Период | 3/2009-> |
| Размер (В x Ш x Г) | 557 x 375 x 16 mm |
| Примечание | W/I DRYER |
| Материал | Aluminium/Aluminium |

Оригинальные номера

| | | | |
|----------|---------|---------|---------|
| 6455.EK | 6455.HF | 6455.HG | 6455.HF |
| 96508940 | | | |

Номер продукта | 940055

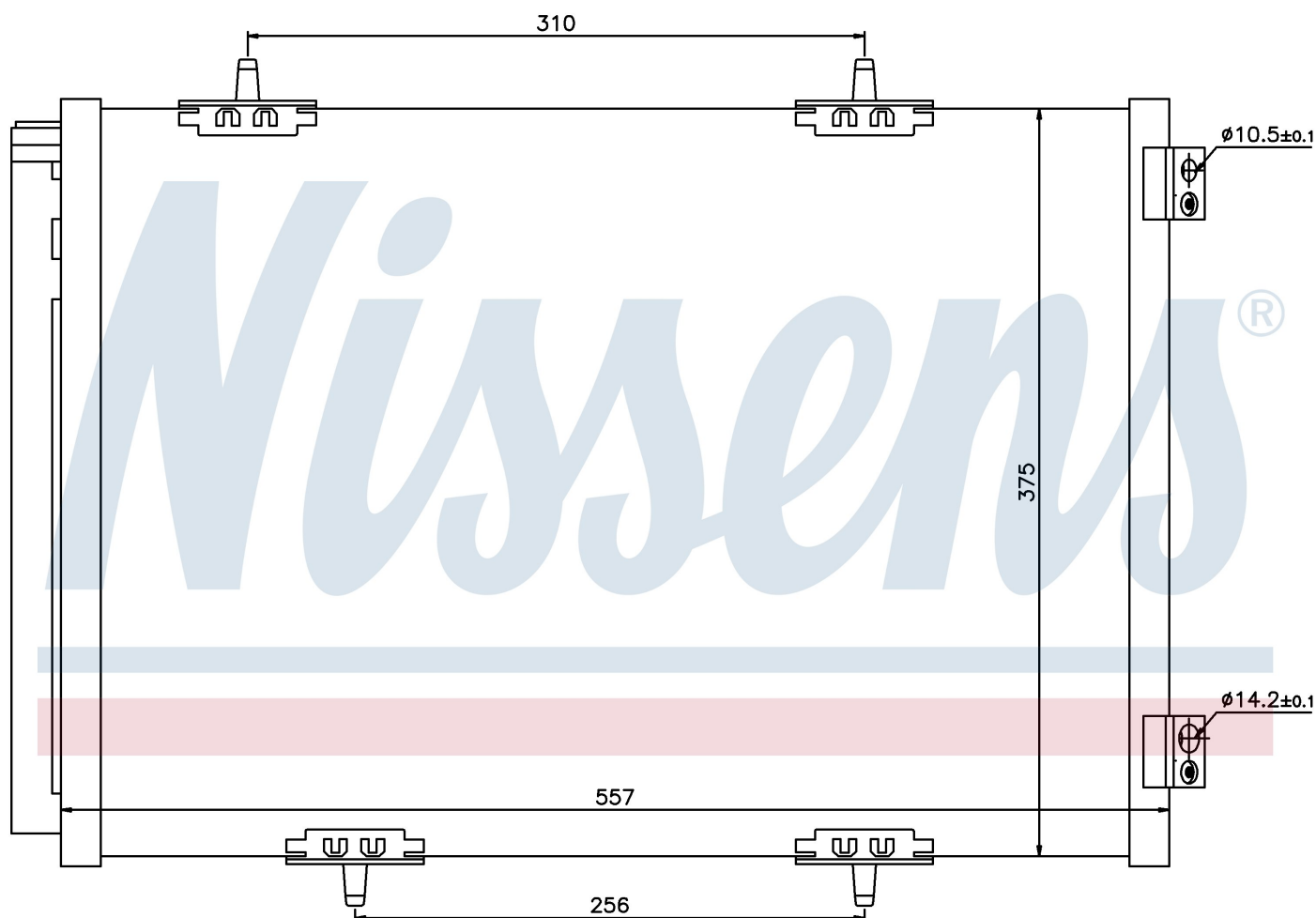
**Номер продукта 940055**

| | |
|--------------------|-------------------------------|
| Производитель | CITROËN |
| Модельный ряд | C3 PICASSO (09-) |
| Модель | 1.6 VTi |
| Коробка передач | Manual |
| Система А/С | With/Without air conditioning |
| Топливо | Gasoline |
| Двигатель | EP6 |
| Вес брутто | 3,28 kg |
| Период | 3/2009-> |
| Размер (В x Ш x Г) | 557 x 375 x 16 mm |
| Примечание | W/I DRYER |
| Материал | Aluminium/Aluminium |

Оригинальные номера

| | | | |
|----------|---------|---------|---------|
| 6455.EK | 6455.HF | 6455.HG | 6455.HF |
| 96508940 | | | |

Номер продукта | 940055

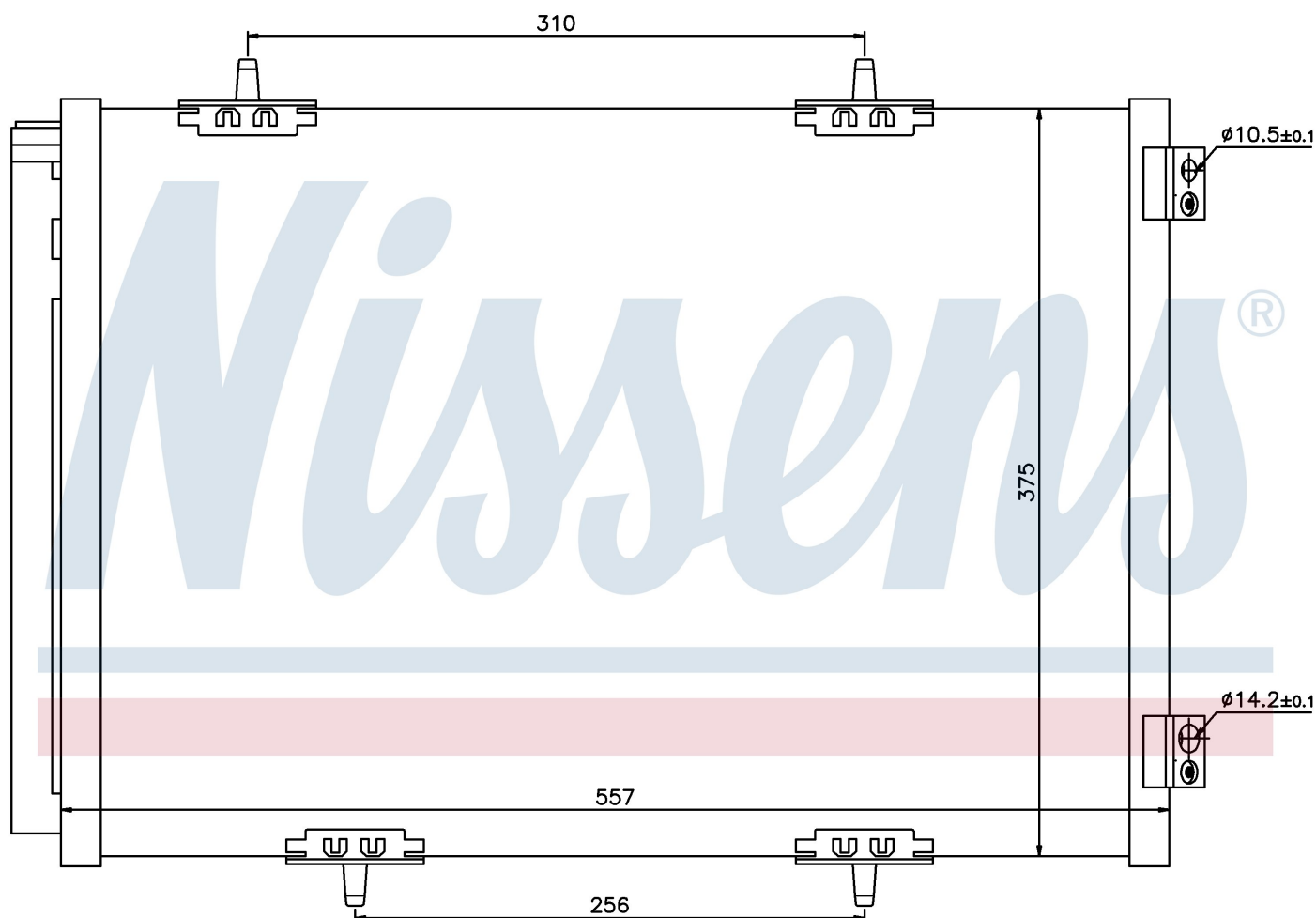
**Номер продукта 940055**

| | |
|--------------------|-------------------------------|
| Производитель | CITROËN |
| Модельный ряд | DS3 (10-) |
| Модель | 1.2 VTi |
| Коробка передач | Automatic |
| Система А/С | With/Without air conditioning |
| Топливо | Gasoline |
| Двигатель | EB2DT EB2F |
| Вес брутто | 3,28 kg |
| Период | 3/2010-> |
| Размер (В x Ш x Г) | 557 x 375 x 16 mm |
| Примечание | W/I DRYER |
| Материал | Aluminium/Aluminium |

Оригинальные номера

| | | | |
|----------|---------|---------|---------|
| 6455.EK | 6455.HF | 6455.HG | 6455.HF |
| 96508940 | | | |

Номер продукта | 940055

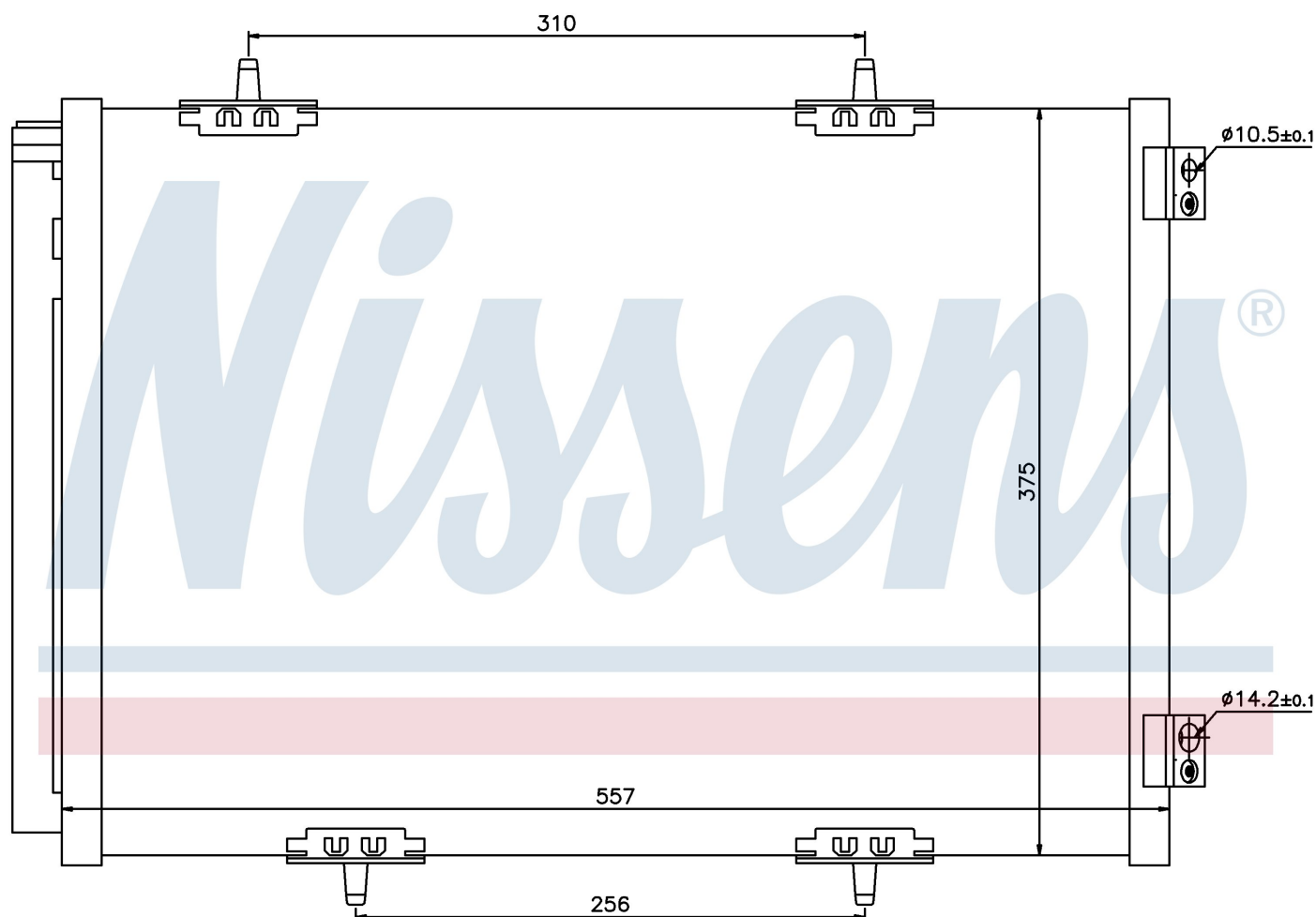
**Номер продукта 940055**

| | |
|--------------------|-------------------------------|
| Производитель | CITROËN |
| Модельный ряд | DS3 (10-) |
| Модель | 1.4 HDi |
| Коробка передач | Automatic |
| Система А/С | With/Without air conditioning |
| Топливо | Diesel |
| Двигатель | DV4TD |
| Вес брутто | 3,28 kg |
| Период | 3/2010-> |
| Размер (В x Ш x Г) | 557 x 375 x 16 mm |
| Примечание | W/I DRYER |
| Материал | Aluminium/Aluminium |

Оригинальные номера

| | | | |
|----------|---------|---------|---------|
| 6455.EK | 6455.HF | 6455.HG | 6455.HF |
| 96508940 | | | |

Номер продукта | 940055

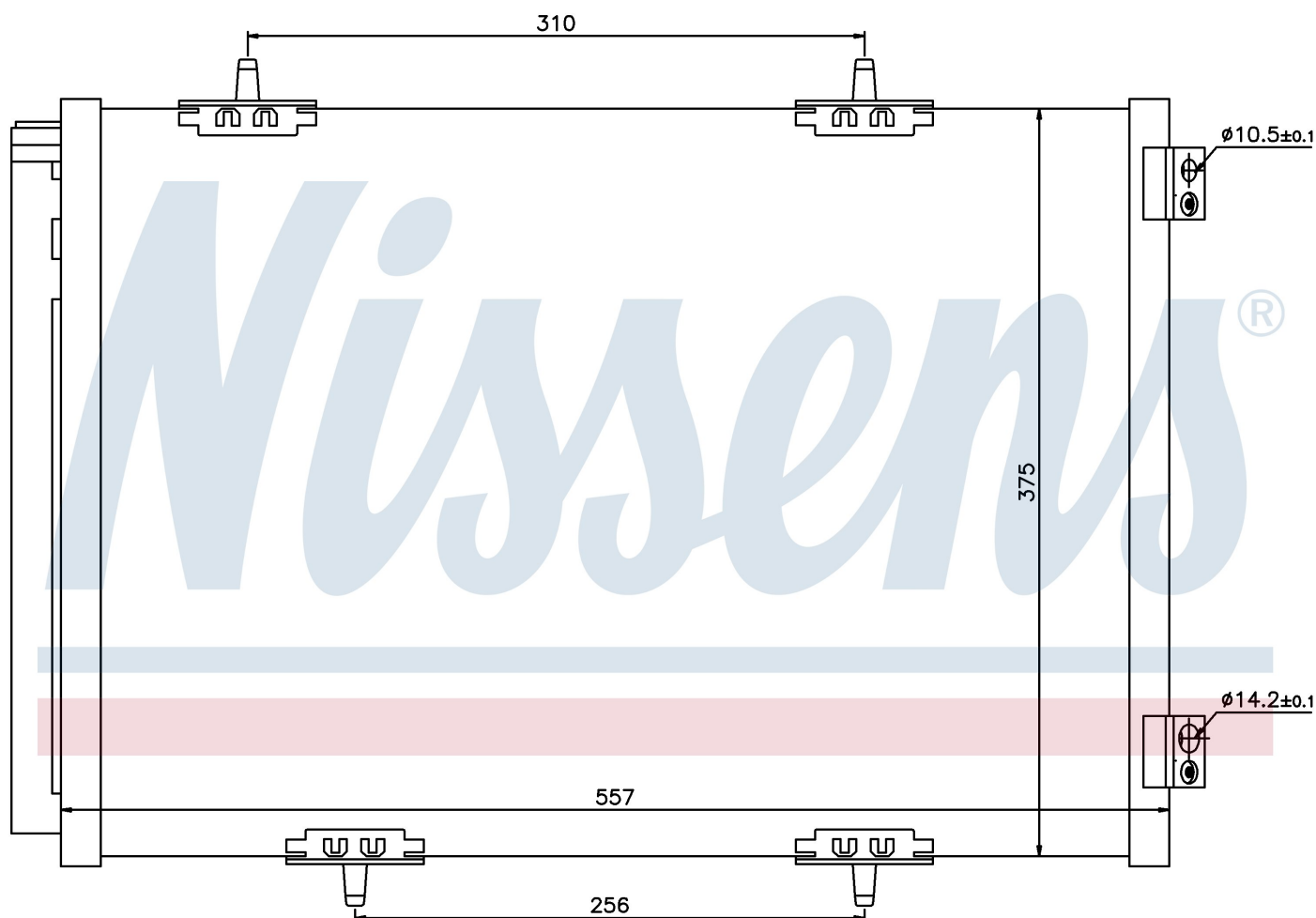
**Номер продукта 940055**

| | |
|--------------------|-------------------------------|
| Производитель | CITROËN |
| Модельный ряд | DS3 (10-) |
| Модель | 1.4 VTi |
| Коробка передач | Automatic |
| Система А/С | With/Without air conditioning |
| Топливо | Gasoline |
| Двигатель | EP3 TU3A |
| Вес брутто | 3,28 kg |
| Период | 3/2010-> |
| Размер (В x Ш x Г) | 557 x 375 x 16 mm |
| Примечание | W/I DRYER |
| Материал | Aluminium/Aluminium |

Оригинальные номера

| | | | |
|----------|---------|---------|---------|
| 6455.EK | 6455.HF | 6455.HG | 6455.HF |
| 96508940 | | | |

Номер продукта | 940055

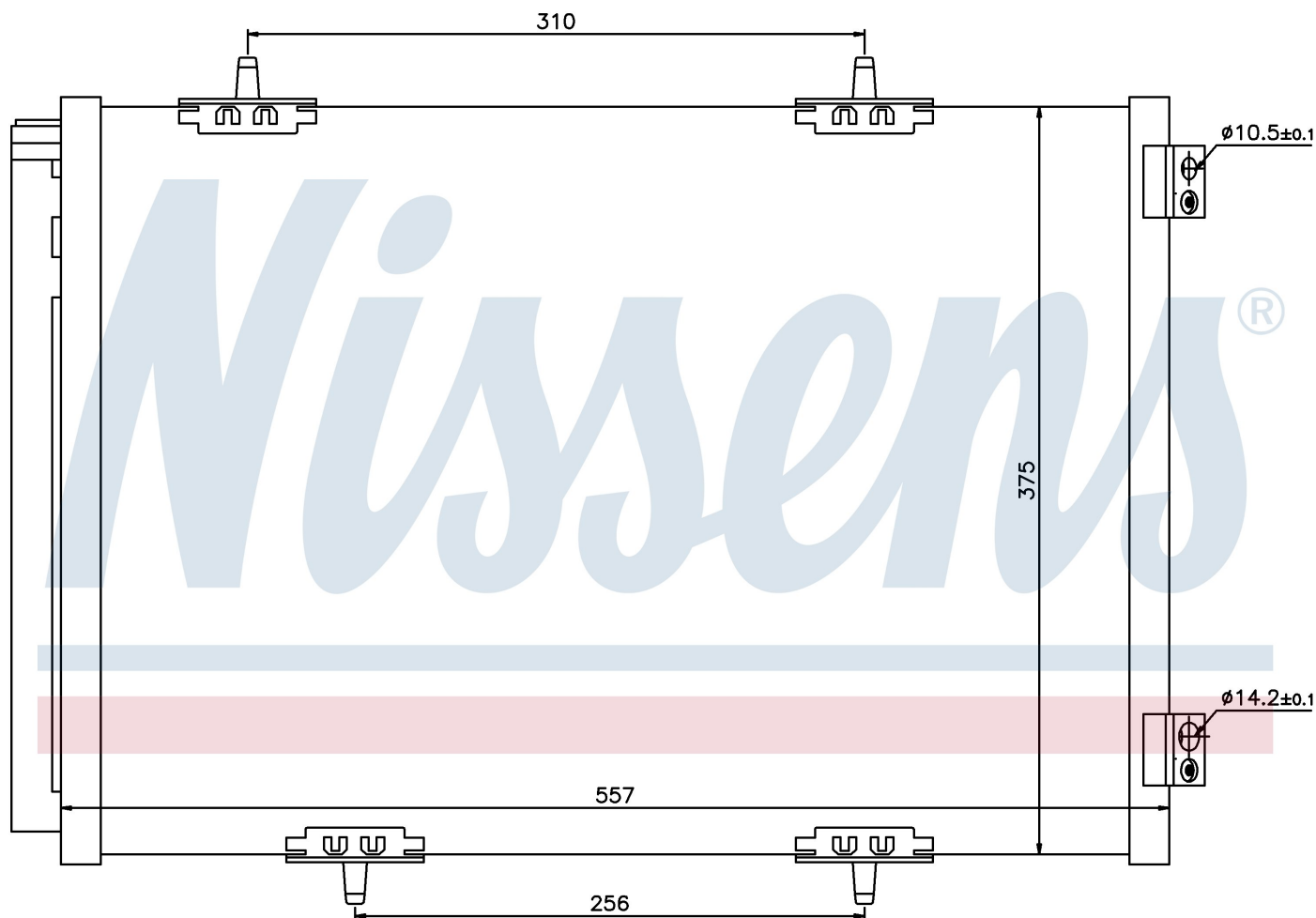
**Номер продукта 940055**

| | |
|--------------------|-------------------------------|
| Производитель | CITROËN |
| Модельный ряд | DS3 (10-) |
| Модель | 1.6 HDI |
| Коробка передач | Automatic |
| Система А/С | With/Without air conditioning |
| Топливо | Diesel |
| Двигатель | DV6ATED4 |
| Вес брутто | 3,28 kg |
| Период | 3/2010-> |
| Размер (В x Ш x Г) | 557 x 375 x 16 mm |
| Примечание | W/I DRYER |
| Материал | Aluminium/Aluminium |

Оригинальные номера

| | | | |
|----------|---------|---------|---------|
| 6455.EK | 6455.HF | 6455.HG | 6455.HF |
| 96508940 | | | |

Номер продукта | 940055

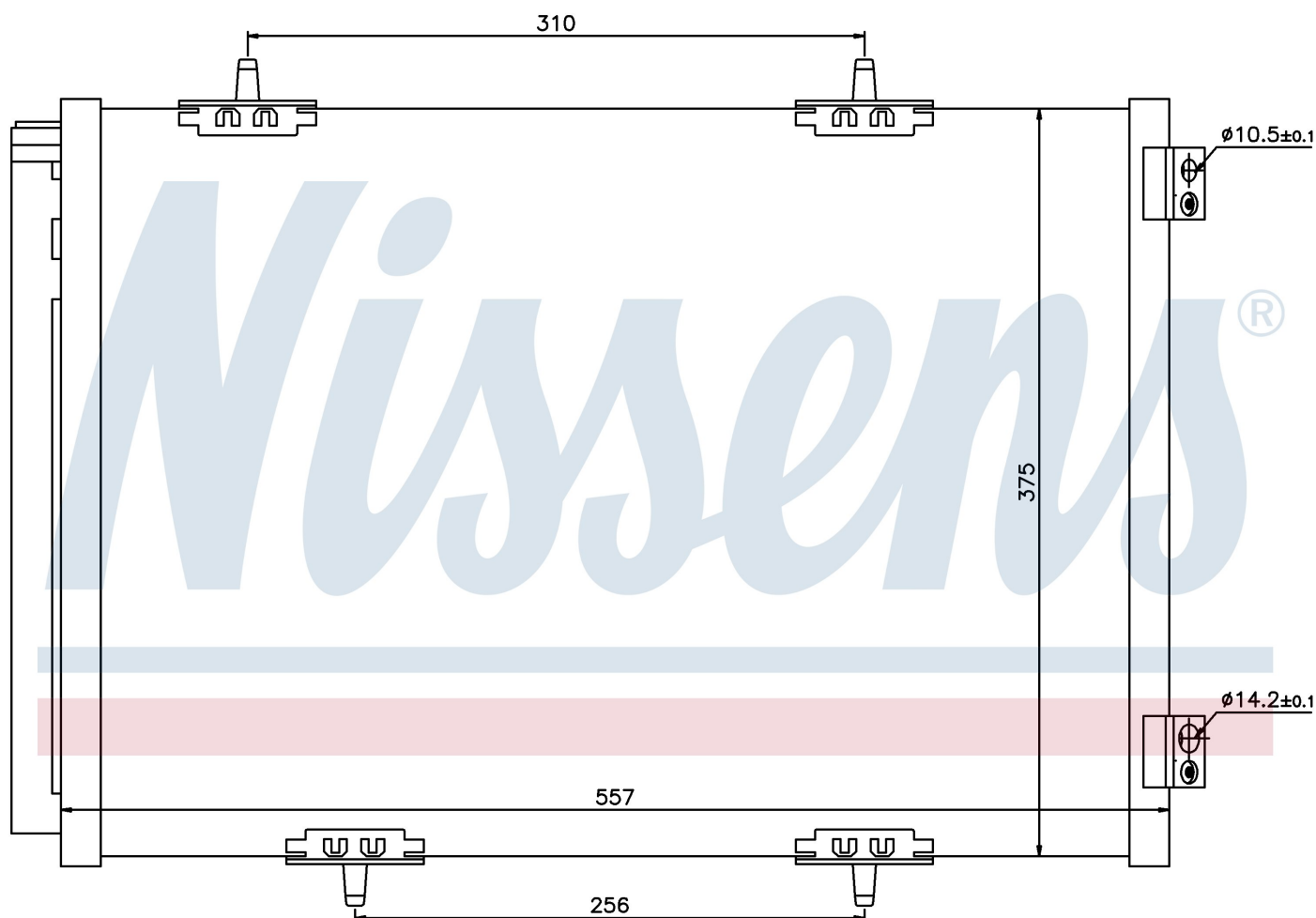
**Номер продукта 940055**

| | |
|--------------------|-------------------------------|
| Производитель | CITROËN |
| Модельный ряд | DS3 (10-) |
| Модель | 1.6 HDI |
| Коробка передач | Automatic |
| Система А/С | With/Without air conditioning |
| Топливо | Diesel |
| Двигатель | DV6ATED4 |
| Вес брутто | 3,28 kg |
| Период | 3/2010-> |
| Размер (В x Ш x Г) | 557 x 375 x 16 mm |
| Примечание | W/I DRYER |
| Материал | Aluminium/Aluminium |

Оригинальные номера

| | | | |
|----------|---------|---------|---------|
| 6455.EK | 6455.HF | 6455.HG | 6455.HF |
| 96508940 | | | |

Номер продукта | 940055

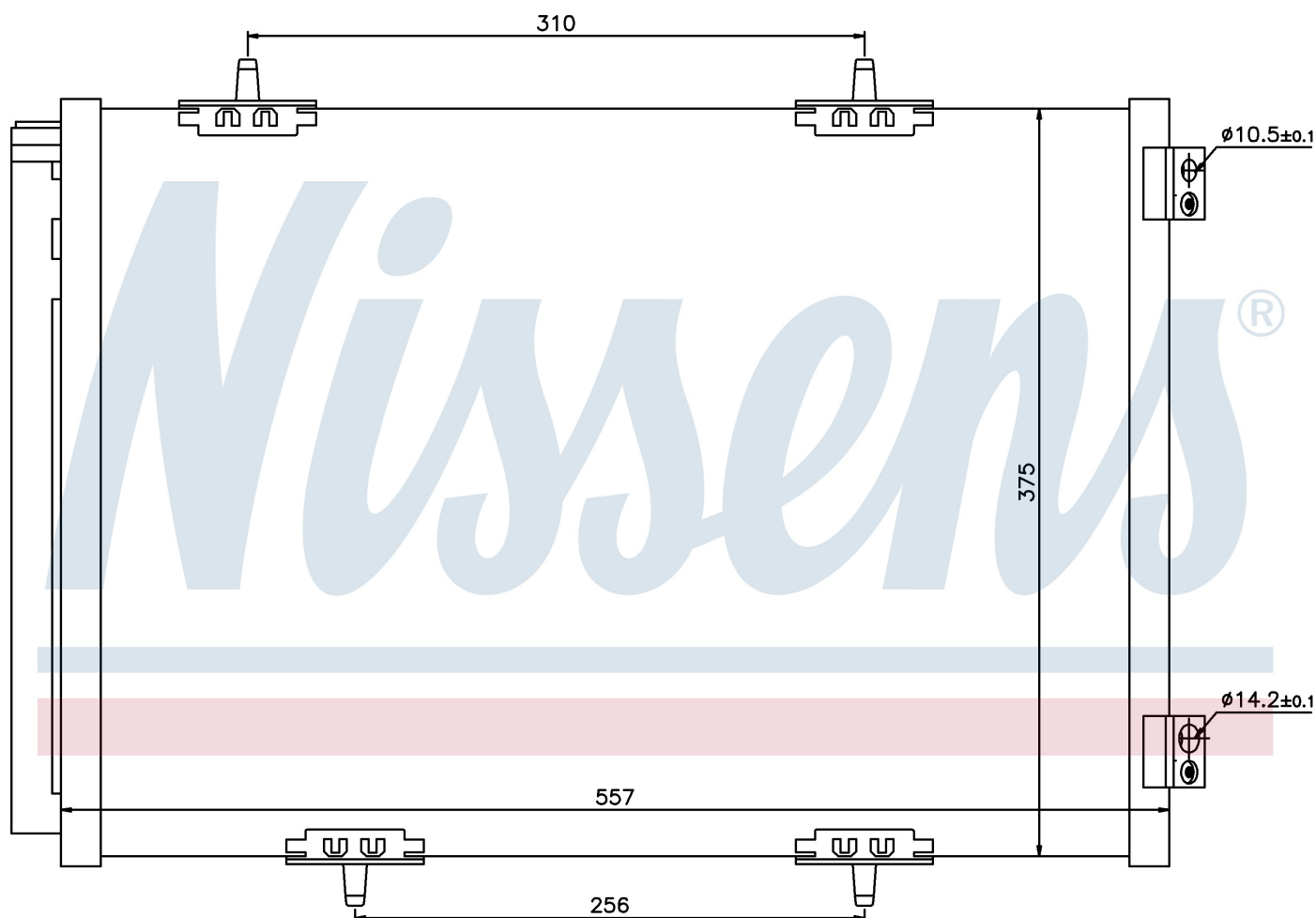
**Номер продукта 940055**

| | |
|--------------------|-------------------------------|
| Производитель | CITROËN |
| Модельный ряд | DS3 (10-) |
| Модель | 1.6 THP |
| Коробка передач | Automatic |
| Система А/С | With/Without air conditioning |
| Топливо | Gasoline |
| Двигатель | EP6DT |
| Вес брутто | 3,28 kg |
| Период | 3/2010-> |
| Размер (В x Ш x Г) | 557 x 375 x 16 mm |
| Примечание | W/I DRYER |
| Материал | Aluminium/Aluminium |

Оригинальные номера

| | | | |
|----------|---------|---------|---------|
| 6455.EK | 6455.HF | 6455.HG | 6455.HF |
| 96508940 | | | |

Номер продукта | 940055

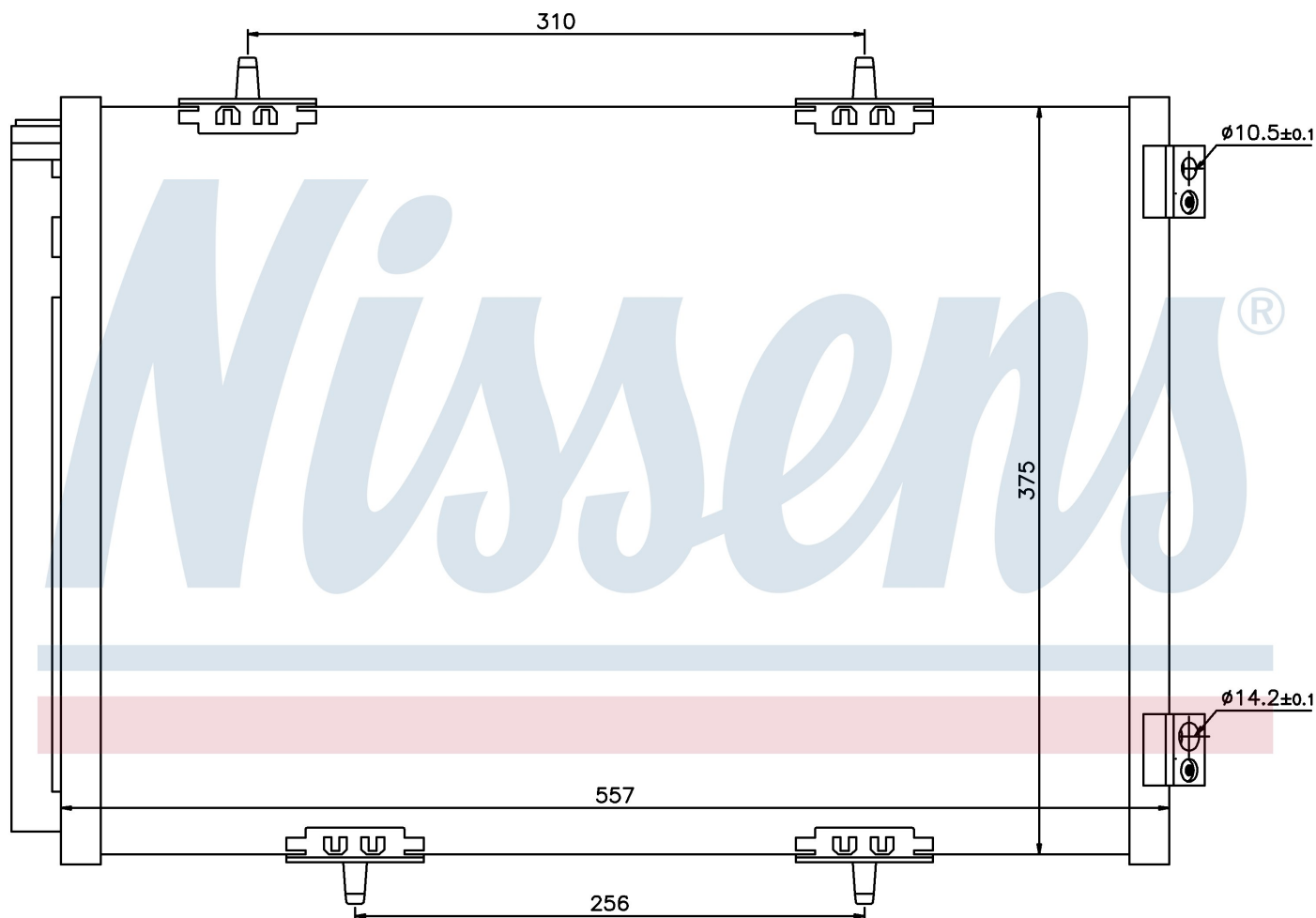
**Номер продукта 940055**

| | |
|--------------------|-------------------------------|
| Производитель | CITROËN |
| Модельный ряд | DS3 (10-) |
| Модель | 1.6 VTi |
| Коробка передач | Automatic |
| Система А/С | With/Without air conditioning |
| Топливо | Gasoline |
| Двигатель | EP6C |
| Вес брутто | 3,28 kg |
| Период | 3/2010-> |
| Размер (В x Ш x Г) | 557 x 375 x 16 mm |
| Примечание | W/I DRYER |
| Материал | Aluminium/Aluminium |

Оригинальные номера

| | | | |
|----------|---------|---------|---------|
| 6455.EK | 6455.HF | 6455.HG | 6455.HF |
| 96508940 | | | |

Номер продукта | 940055

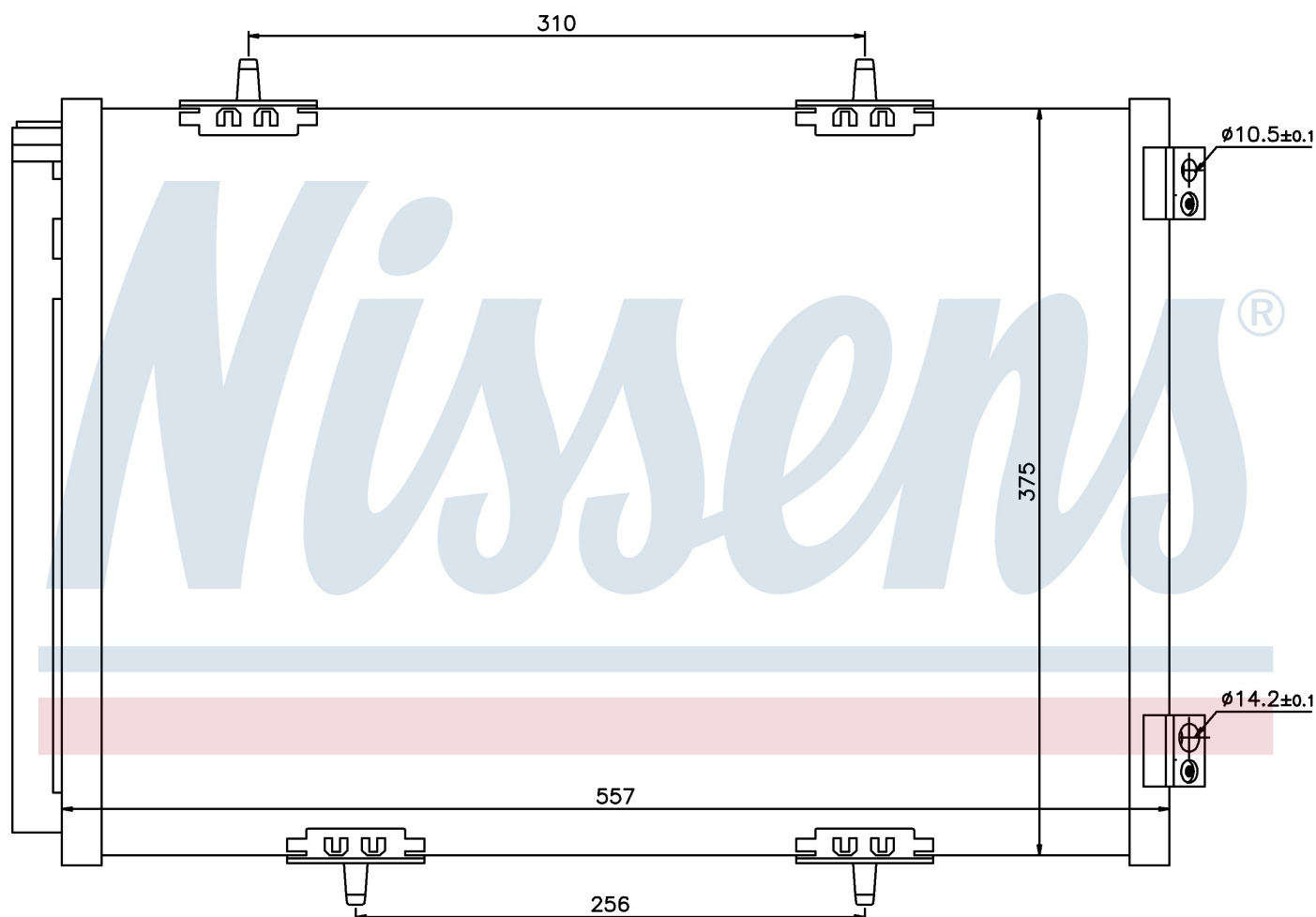
**Номер продукта 940055**

| | |
|--------------------|-------------------------------|
| Производитель | PEUGEOT |
| Модельный ряд | 1007 (05-) |
| Модель | 1.6 HDI |
| Коробка передач | Manual |
| Система А/С | With/Without air conditioning |
| Топливо | Diesel |
| Двигатель | DV6ATED4 |
| Вес брутто | 3,28 kg |
| Период | 4/2005-> |
| Размер (В x Ш x Г) | 557 x 375 x 16 mm |
| Примечание | W/I DRYER |
| Материал | Aluminium/Aluminium |

Оригинальные номера

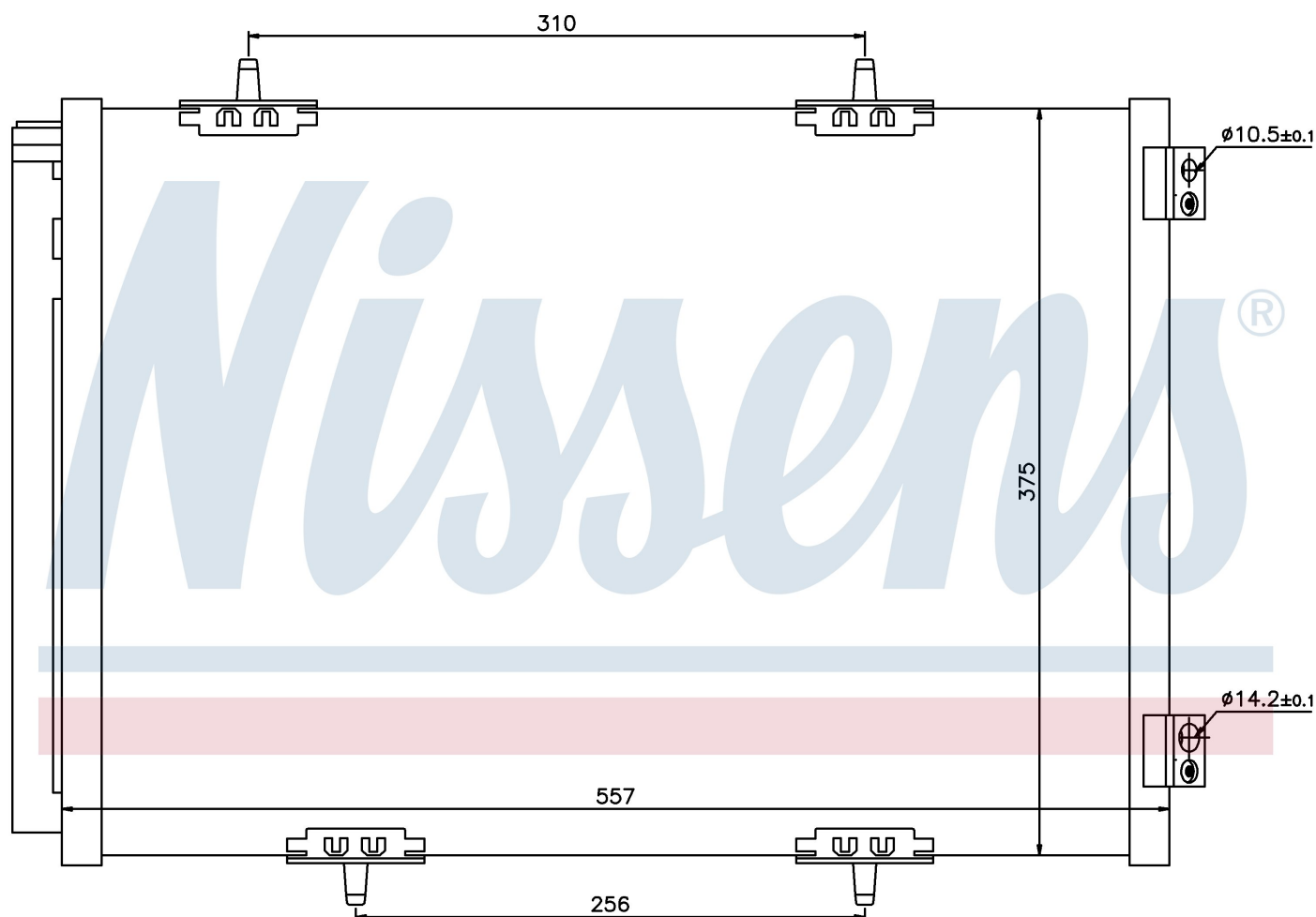
| | | | |
|----------|---------|---------|---------|
| 6455.EK | 6455.HF | 6455.HG | 6455.HF |
| 96508940 | | | |

Номер продукта | 940055



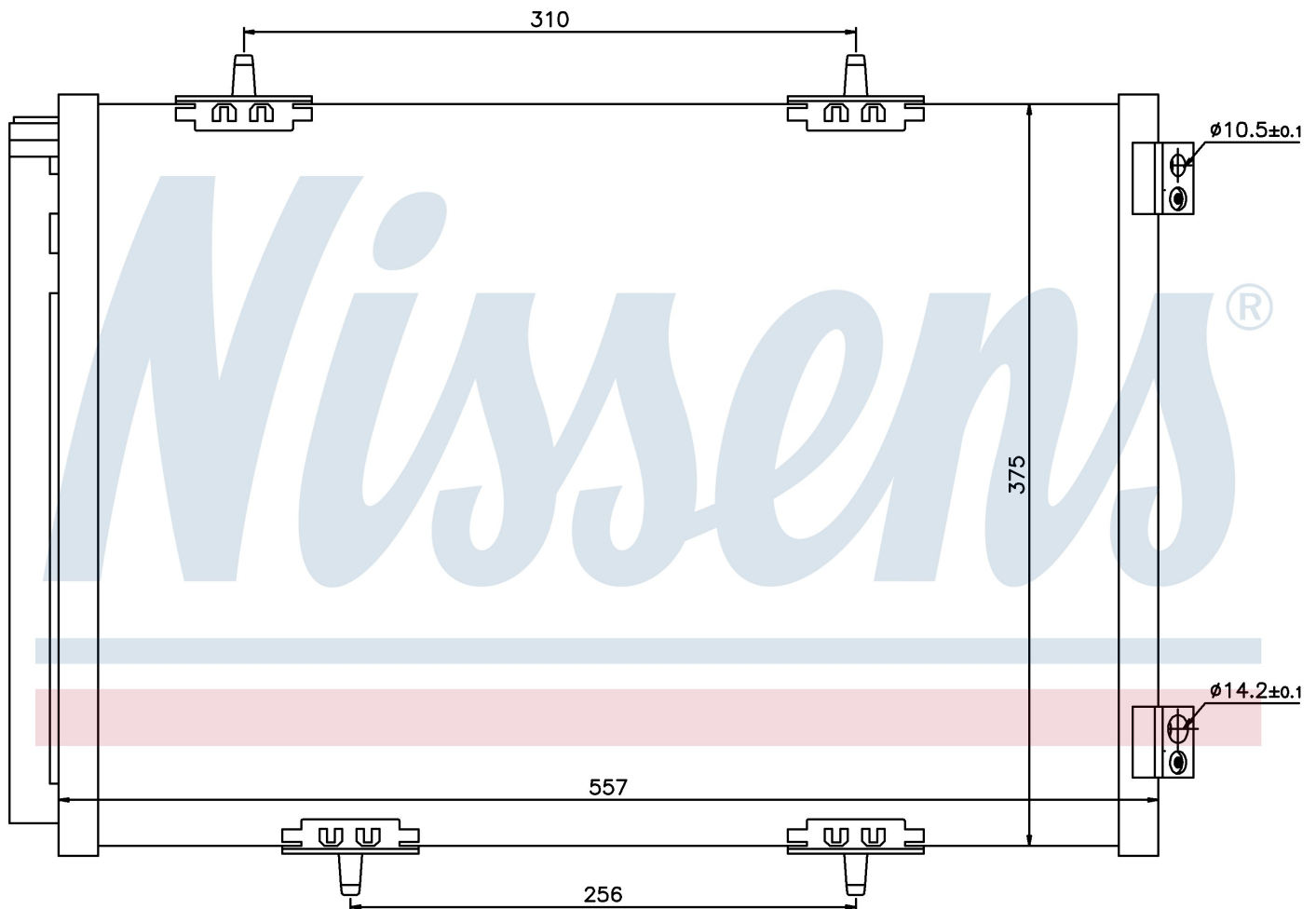
| Номер продукта 940055 | | | |
|-----------------------|-------------------------------|---------|---------|
| Производитель | PEUGEOT | | |
| Модельный ряд | 2008 (13-) | | |
| Модель | 1.2 VTi | | |
| Коробка передач | Automatic | | |
| Система А/С | With/Without air conditioning | | |
| Топливо | Gasoline | | |
| Двигатель | EB2DT | | |
| Вес брутто | 3,28 kg | | |
| Период | 3/2013-> | | |
| Размер (В x Ш x Г) | 557 x 375 x 16 mm | | |
| Примечание | W/I DRYER | | |
| Материал | Aluminium/Aluminium | | |
| Оригинальные номера | | | |
| 6455.EK | 6455.HF | 6455.HG | 6455.HF |
| 96508940 | | | |

Номер продукта | 940055



| Номер продукта 940055 | | | |
|-----------------------|-------------------------------|---------|---------|
| Производитель | PEUGEOT | | |
| Модельный ряд | 2008 (13-) | | |
| Модель | 1.2 VTi | | |
| Коробка передач | Automatic | | |
| Система А/С | With/Without air conditioning | | |
| Топливо | Gasoline | | |
| Двигатель | EB2DT | | |
| Вес брутто | 3,28 kg | | |
| Период | 3/2013-> | | |
| Размер (В x Ш x Г) | 557 x 375 x 16 mm | | |
| Примечание | W/I DRYER | | |
| Материал | Aluminium/Aluminium | | |
| Оригинальные номера | | | |
| 6455.EK | 6455.HF | 6455.HG | 6455.HF |
| 96508940 | | | |

Номер продукта | 940055

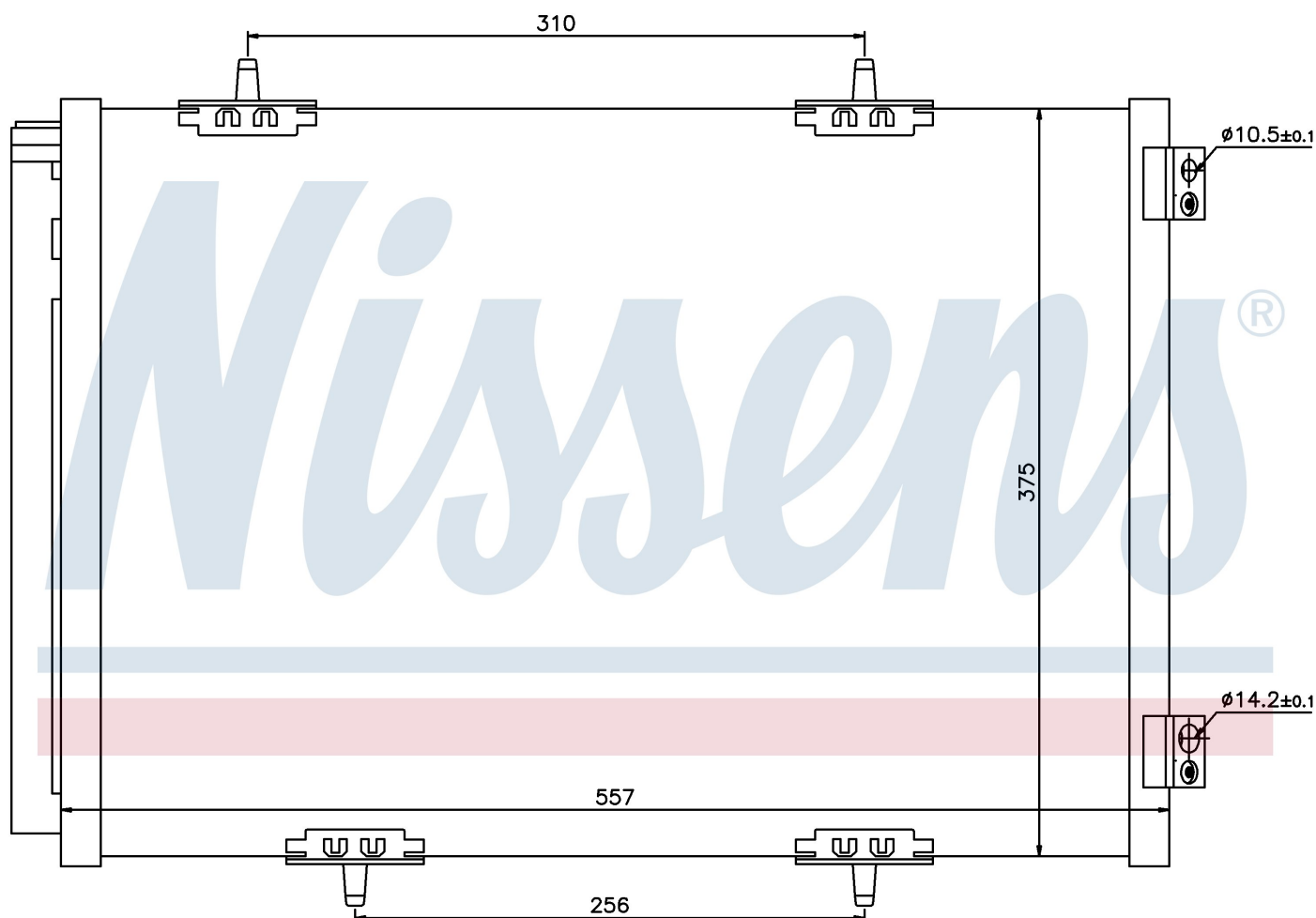
**Номер продукта 940055**

| | |
|--------------------|-------------------------------|
| Производитель | PEUGEOT |
| Модельный ряд | 2008 (13-) |
| Модель | 1.4 HDi |
| Коробка передач | Automatic |
| Система А/С | With/Without air conditioning |
| Топливо | Diesel |
| Двигатель | DV4C |
| Вес брутто | 3,28 kg |
| Период | 3/2013-> |
| Размер (В x Ш x Г) | 557 x 375 x 16 mm |
| Примечание | W/I DRYER |
| Материал | Aluminium/Aluminium |

Оригинальные номера

| | | | |
|----------|---------|---------|---------|
| 6455.EK | 6455.HF | 6455.HG | 6455.HF |
| 96508940 | | | |

Номер продукта | 940055

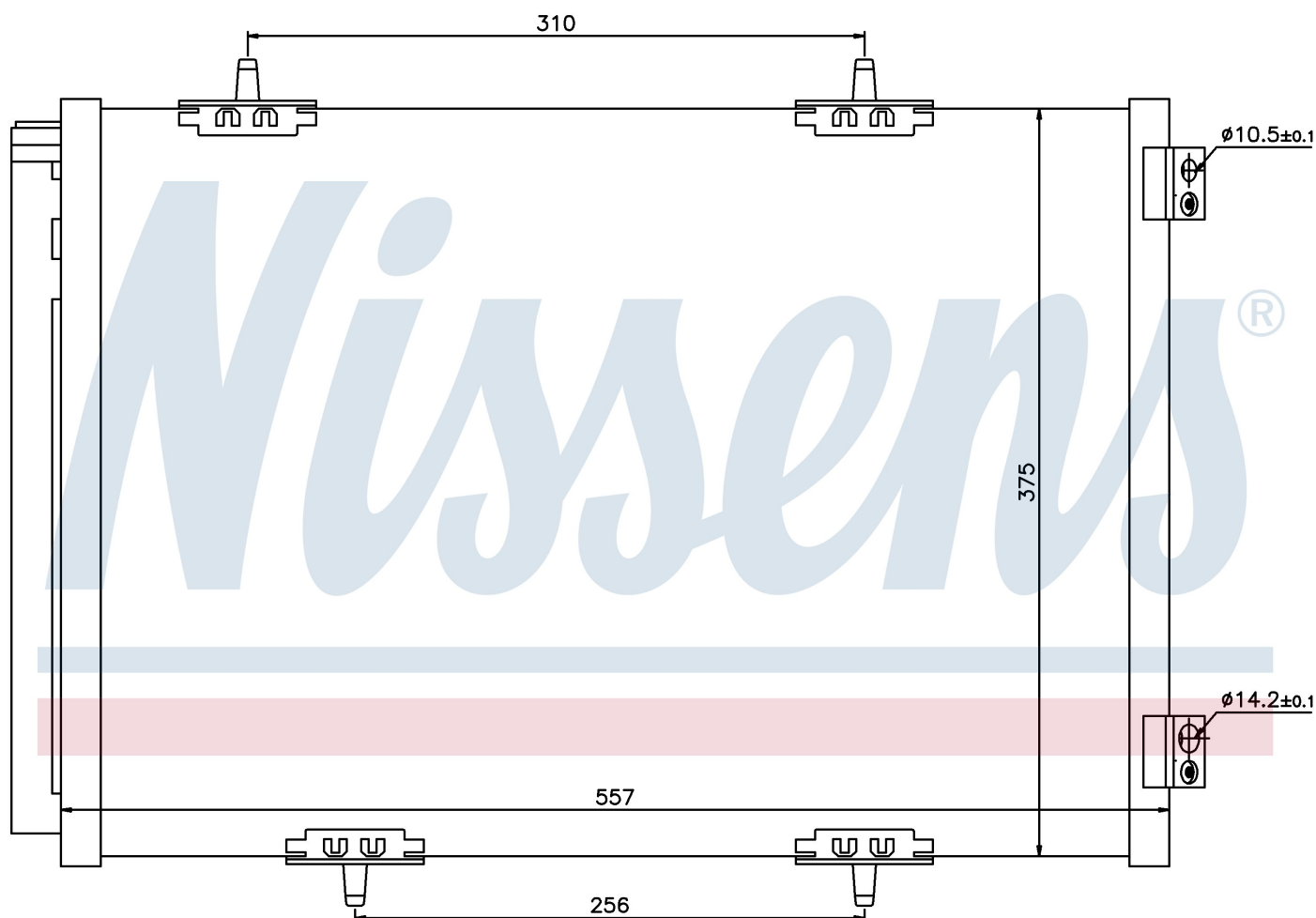
**Номер продукта 940055**

| | |
|--------------------|-------------------------------|
| Производитель | PEUGEOT |
| Модельный ряд | 2008 (13-) |
| Модель | 1.6 HDI |
| Коробка передач | Automatic |
| Система А/С | With/Without air conditioning |
| Топливо | Diesel |
| Двигатель | DV6C DV6F |
| Вес брутто | 3,28 kg |
| Период | 3/2013-> |
| Размер (В x Ш x Г) | 557 x 375 x 16 mm |
| Примечание | W/I DRYER |
| Материал | Aluminium/Aluminium |

Оригинальные номера

| | | | |
|----------|---------|---------|---------|
| 6455.EK | 6455.HF | 6455.HG | 6455.HF |
| 96508940 | | | |

Номер продукта | 940055

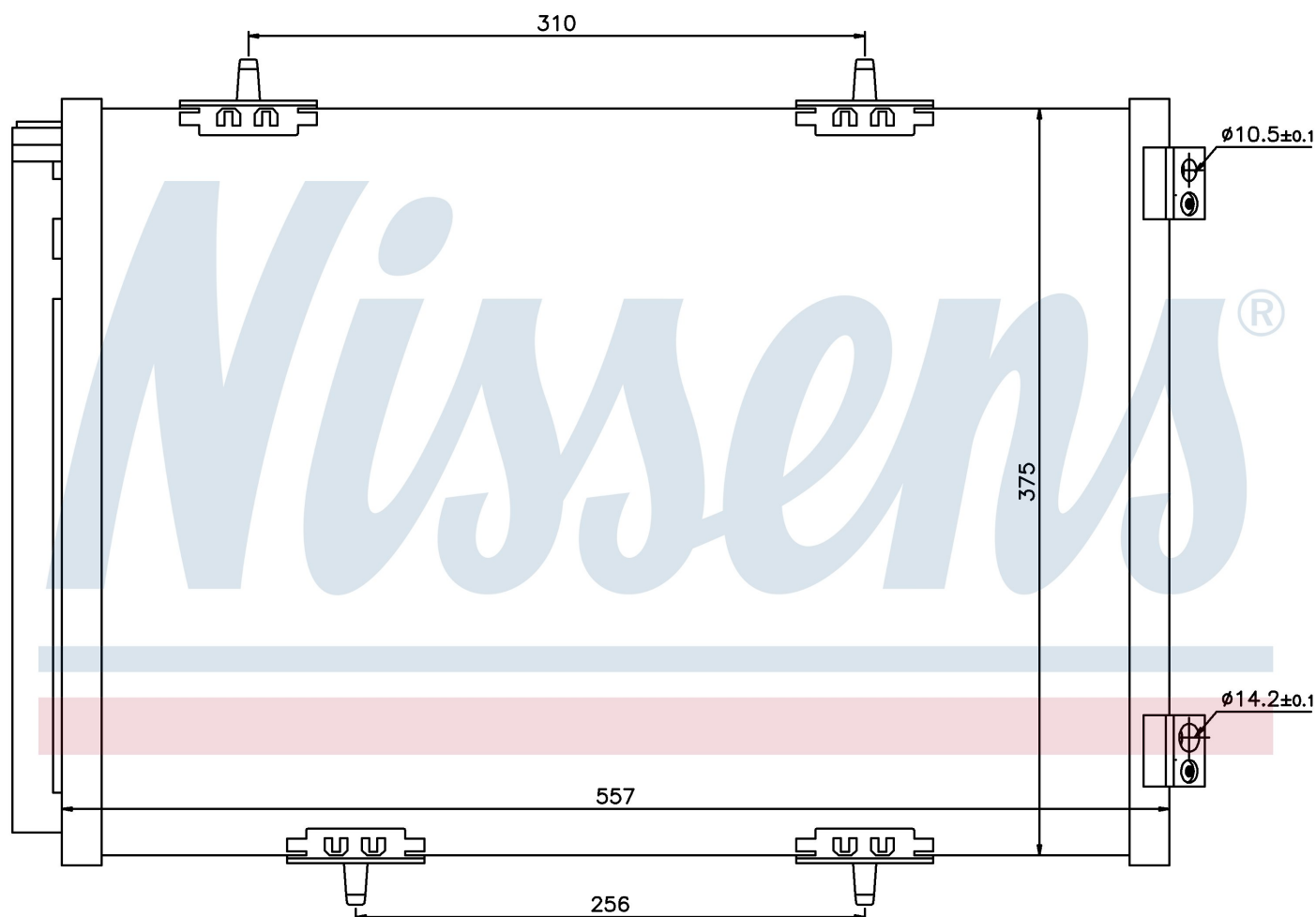
**Номер продукта 940055**

| | |
|--------------------|-------------------------------|
| Производитель | PEUGEOT |
| Модельный ряд | 2008 (13-) |
| Модель | 1.6 HDI |
| Коробка передач | Automatic |
| Система А/С | With/Without air conditioning |
| Топливо | Diesel |
| Двигатель | DV6DTEd |
| Вес брутто | 3,28 kg |
| Период | 3/2013-> |
| Размер (В x Ш x Г) | 557 x 375 x 16 mm |
| Примечание | W/I DRYER |
| Материал | Aluminium/Aluminium |

Оригинальные номера

| | | | |
|----------|---------|---------|---------|
| 6455.EK | 6455.HF | 6455.HG | 6455.HF |
| 96508940 | | | |

Номер продукта | 940055

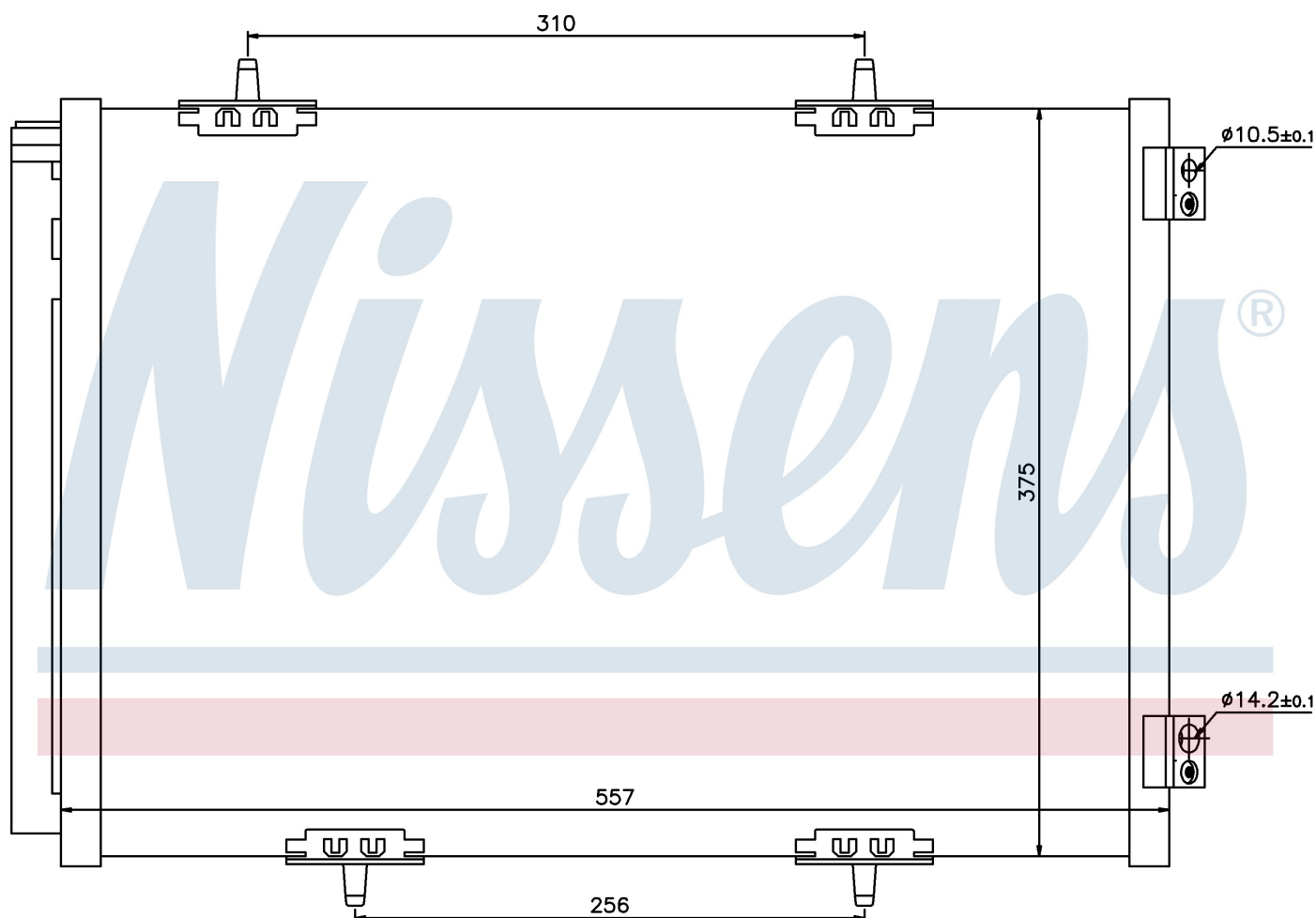
**Номер продукта 940055**

| | |
|--------------------|-------------------------------|
| Производитель | PEUGEOT |
| Модельный ряд | 2008 (13-) |
| Модель | 1.6 VTi |
| Коробка передач | Automatic |
| Система А/С | With/Without air conditioning |
| Топливо | Gasoline |
| Вес брутто | 3,28 kg |
| Период | 3/2013-> |
| Размер (В x Ш x Г) | 557 x 375 x 16 mm |
| Примечание | W/I DRYER |
| Материал | Aluminium/Aluminium |

Оригинальные номера

| | | | |
|----------|---------|---------|---------|
| 6455.EK | 6455.HF | 6455.HG | 6455.HF |
| 96508940 | | | |

Номер продукта | 940055

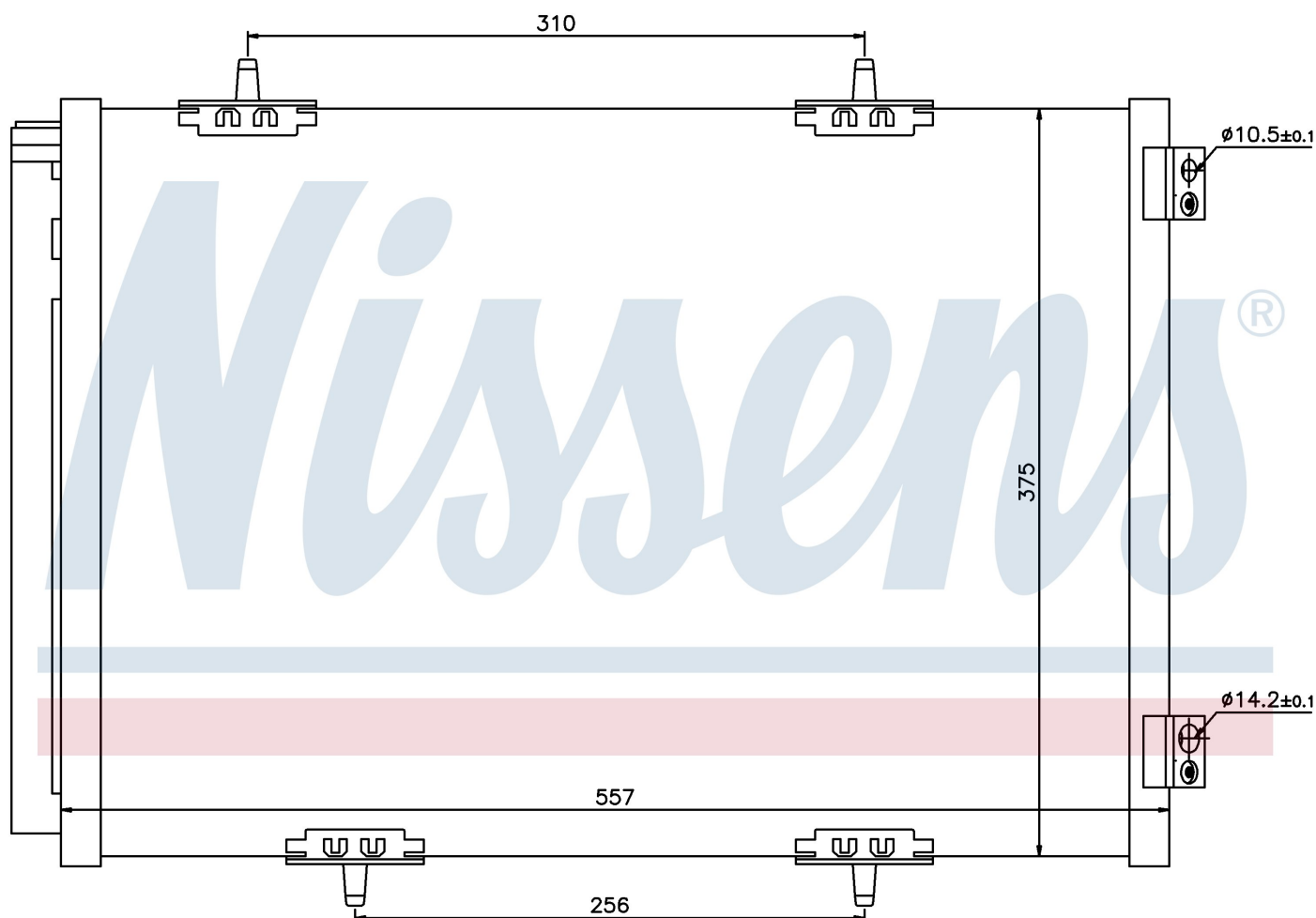
**Номер продукта 940055**

| | |
|--------------------|-------------------------------|
| Производитель | PEUGEOT |
| Модельный ряд | 207 (06-) |
| Модель | 1.4 HDi |
| Коробка передач | Automatic |
| Система А/С | With/Without air conditioning |
| Топливо | Diesel |
| Двигатель | DV4TD |
| Вес брутто | 3,28 kg |
| Период | 5/2006-> |
| Размер (В x Ш x Г) | 557 x 375 x 16 mm |
| Примечание | W/I DRYER |
| Материал | Aluminium/Aluminium |

Оригинальные номера

| | | | |
|----------|---------|---------|---------|
| 6455.EK | 6455.HF | 6455.HG | 6455.HF |
| 96508940 | | | |

Номер продукта | 940055

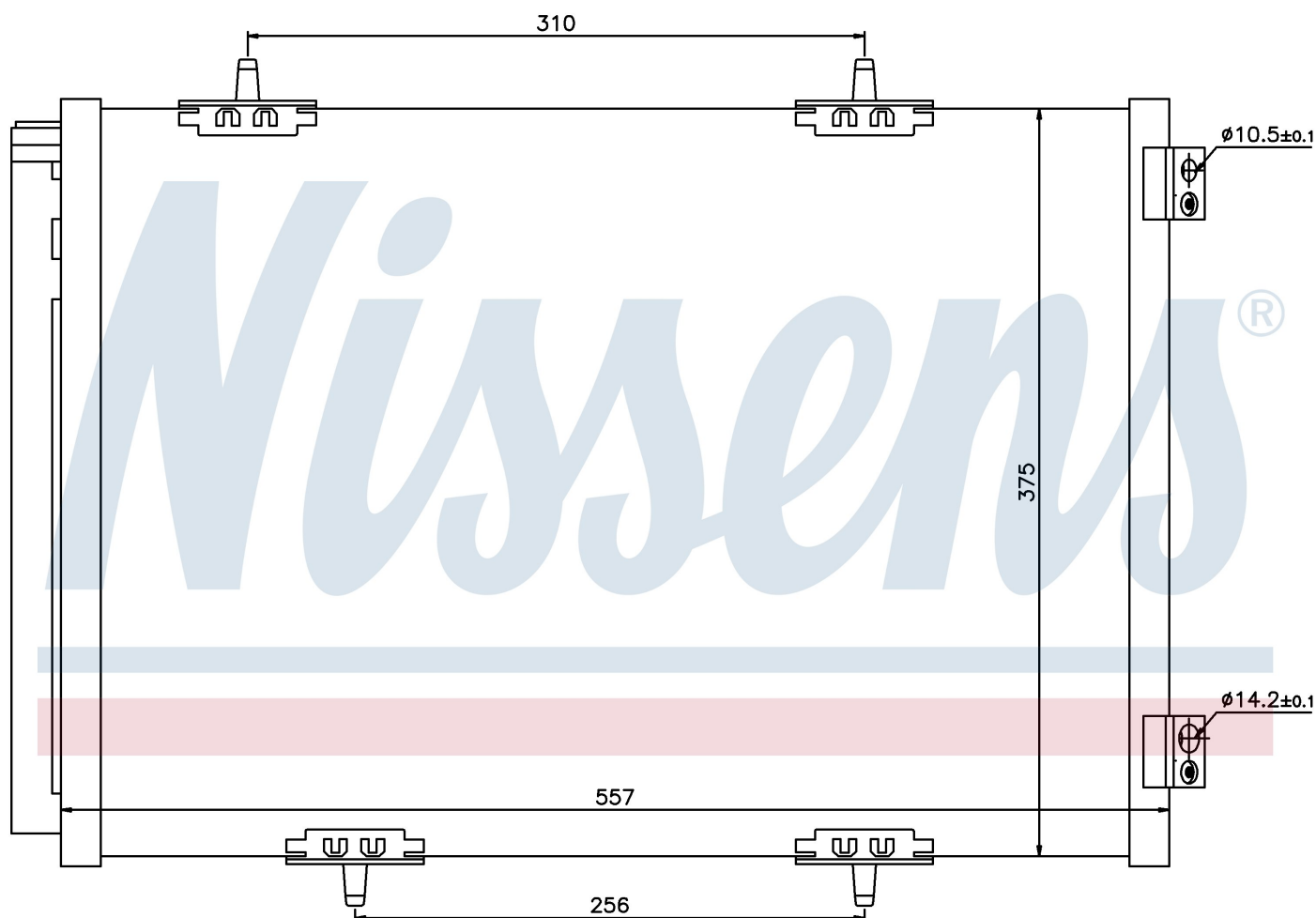
**Номер продукта 940055**

| | |
|--------------------|-------------------------------|
| Производитель | PEUGEOT |
| Модельный ряд | 207 (06-) |
| Модель | 1.4 i |
| Коробка передач | Automatic |
| Система А/С | With/Without air conditioning |
| Топливо | Gasoline |
| Двигатель | TU3A |
| Вес брутто | 3,28 kg |
| Период | 5/2006-> |
| Размер (В x Ш x Г) | 557 x 375 x 16 mm |
| Примечание | W/I DRYER |
| Материал | Aluminium/Aluminium |

Оригинальные номера

| | | | |
|----------|---------|---------|---------|
| 6455.EK | 6455.HF | 6455.HG | 6455.HF |
| 96508940 | | | |

Номер продукта | 940055

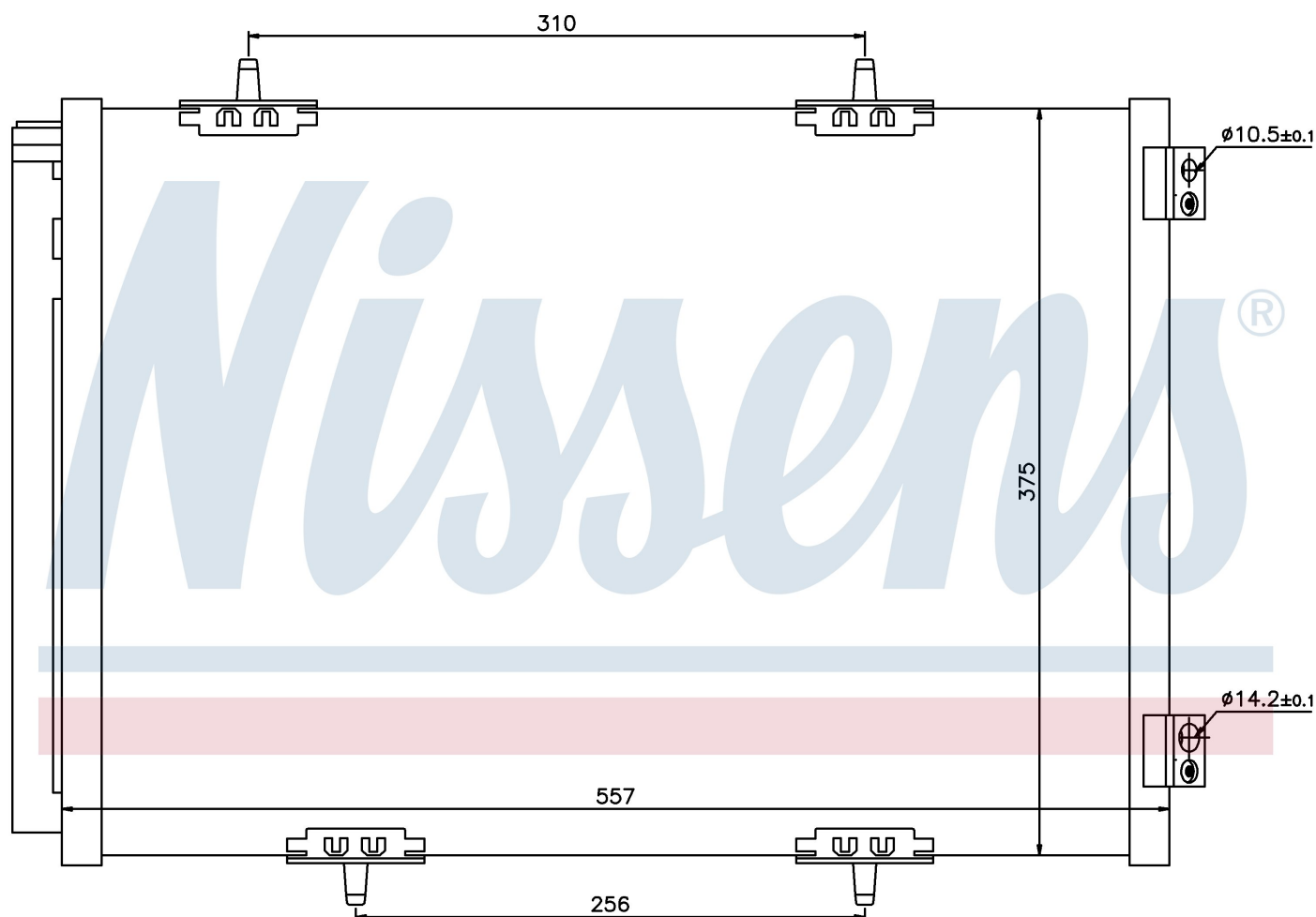
**Номер продукта 940055**

| | |
|--------------------|-------------------------------|
| Производитель | PEUGEOT |
| Модельный ряд | 207 (06-) |
| Модель | 1.4 i 16V |
| Коробка передач | Automatic |
| Система А/С | With/Without air conditioning |
| Топливо | Gasoline |
| Двигатель | EP3 TU3AE5 |
| Вес брутто | 3,28 kg |
| Период | 5/2006-> |
| Размер (В x Ш x Г) | 557 x 375 x 16 mm |
| Примечание | W/I DRYER |
| Материал | Aluminium/Aluminium |

Оригинальные номера

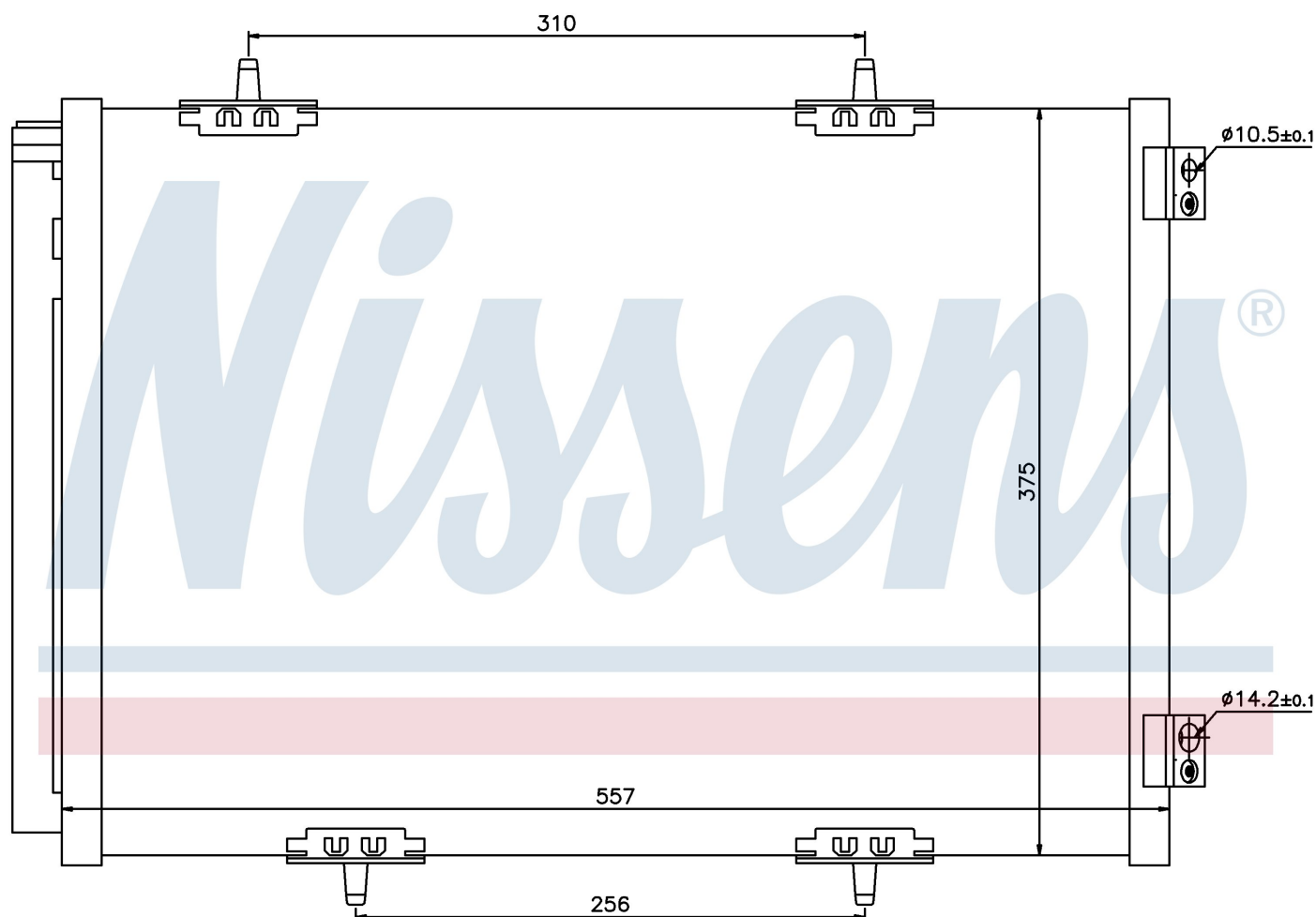
| | | | |
|----------|---------|---------|---------|
| 6455.EK | 6455.HF | 6455.HG | 6455.HF |
| 96508940 | | | |

Номер продукта | 940055



| Номер продукта 940055 | | | |
|-----------------------|-------------------------------|---------|---------|
| Производитель | PEUGEOT | | |
| Модельный ряд | 207 (06-) | | |
| Модель | 1.4 i 16V | | |
| Коробка передач | Automatic | | |
| Система А/С | With/Without air conditioning | | |
| Топливо | Gasoline | | |
| Двигатель | EP3C | | |
| Вес брутто | 3,28 kg | | |
| Период | 5/2006-> | | |
| Размер (В x Ш x Г) | 557 x 375 x 16 mm | | |
| Примечание | W/I DRYER | | |
| Материал | Aluminium/Aluminium | | |
| Оригинальные номера | | | |
| 6455.EK | 6455.HF | 6455.HG | 6455.HF |
| 96508940 | | | |

Номер продукта | 940055

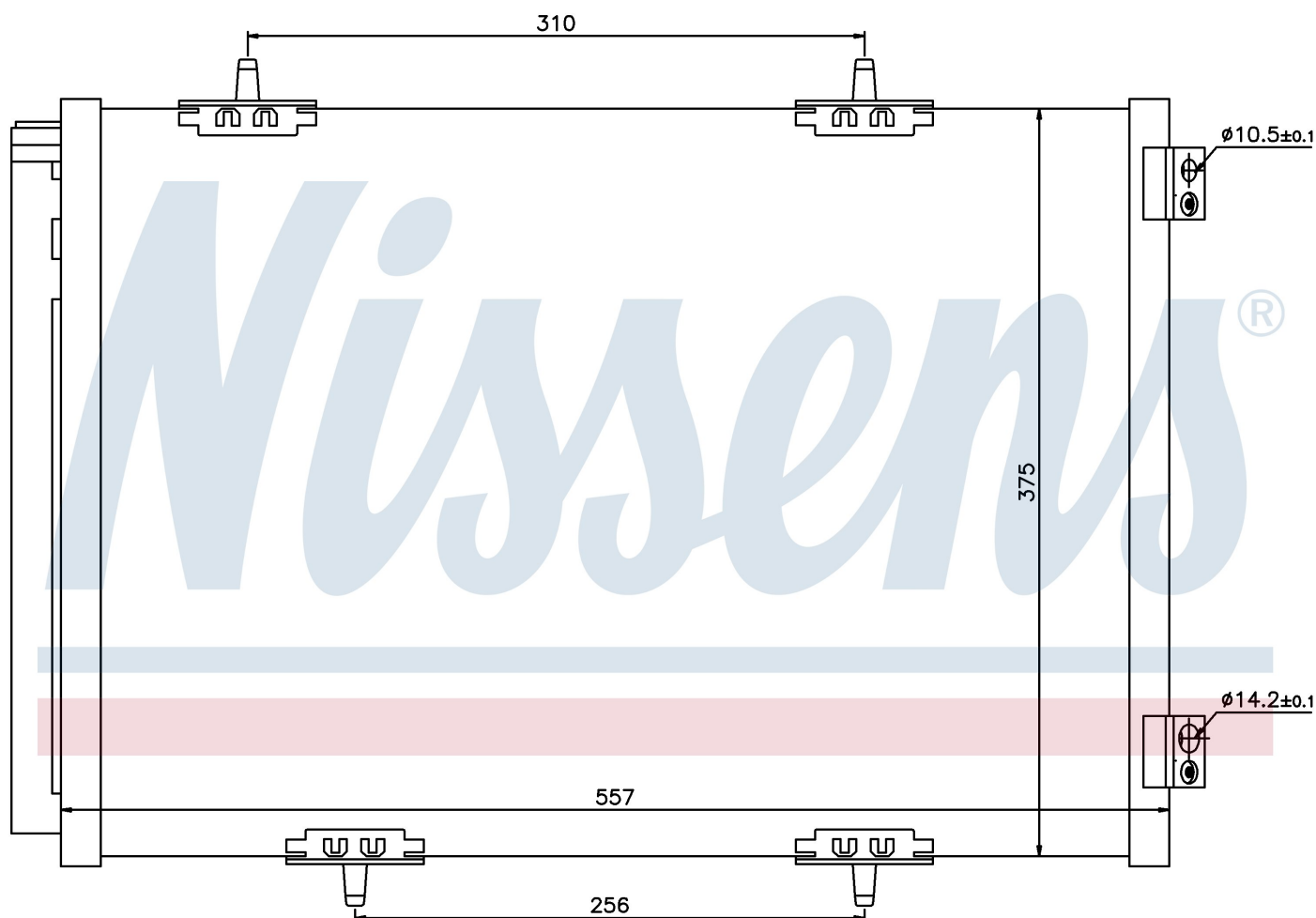
**Номер продукта 940055**

| | |
|--------------------|-------------------------------|
| Производитель | PEUGEOT |
| Модельный ряд | 207 (06-) |
| Модель | 1.6 HDI |
| Коробка передач | Automatic |
| Система А/С | With/Without air conditioning |
| Топливо | Diesel |
| Двигатель | DV6ATED4 |
| Вес брутто | 3,28 kg |
| Период | 5/2006-> |
| Размер (В x Ш x Г) | 557 x 375 x 16 mm |
| Примечание | W/I DRYER |
| Материал | Aluminium/Aluminium |

Оригинальные номера

| | | | |
|----------|---------|---------|---------|
| 6455.EK | 6455.HF | 6455.HG | 6455.HF |
| 96508940 | | | |

Номер продукта | 940055

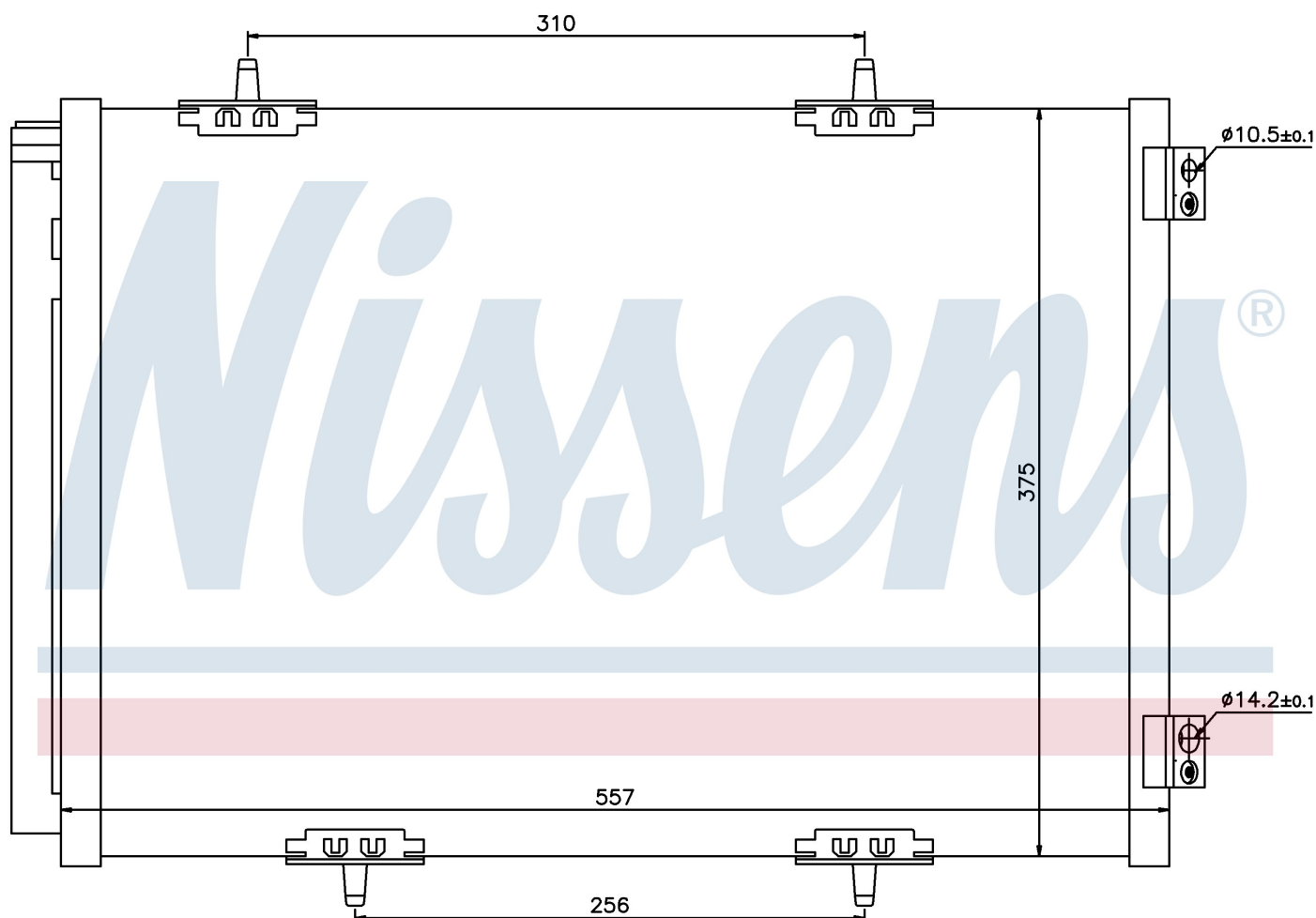
**Номер продукта 940055**

| | |
|--------------------|-------------------------------|
| Производитель | PEUGEOT |
| Модельный ряд | 207 (06-) |
| Модель | 1.6 HDI |
| Коробка передач | Automatic |
| Система А/С | With/Without air conditioning |
| Топливо | Diesel |
| Двигатель | DV6C |
| Вес брутто | 3,28 kg |
| Период | 5/2006-> |
| Размер (В x Ш x Г) | 557 x 375 x 16 mm |
| Примечание | W/I DRYER |
| Материал | Aluminium/Aluminium |

Оригинальные номера

| | | | |
|----------|---------|---------|---------|
| 6455.EK | 6455.HF | 6455.HG | 6455.HF |
| 96508940 | | | |

Номер продукта | 940055

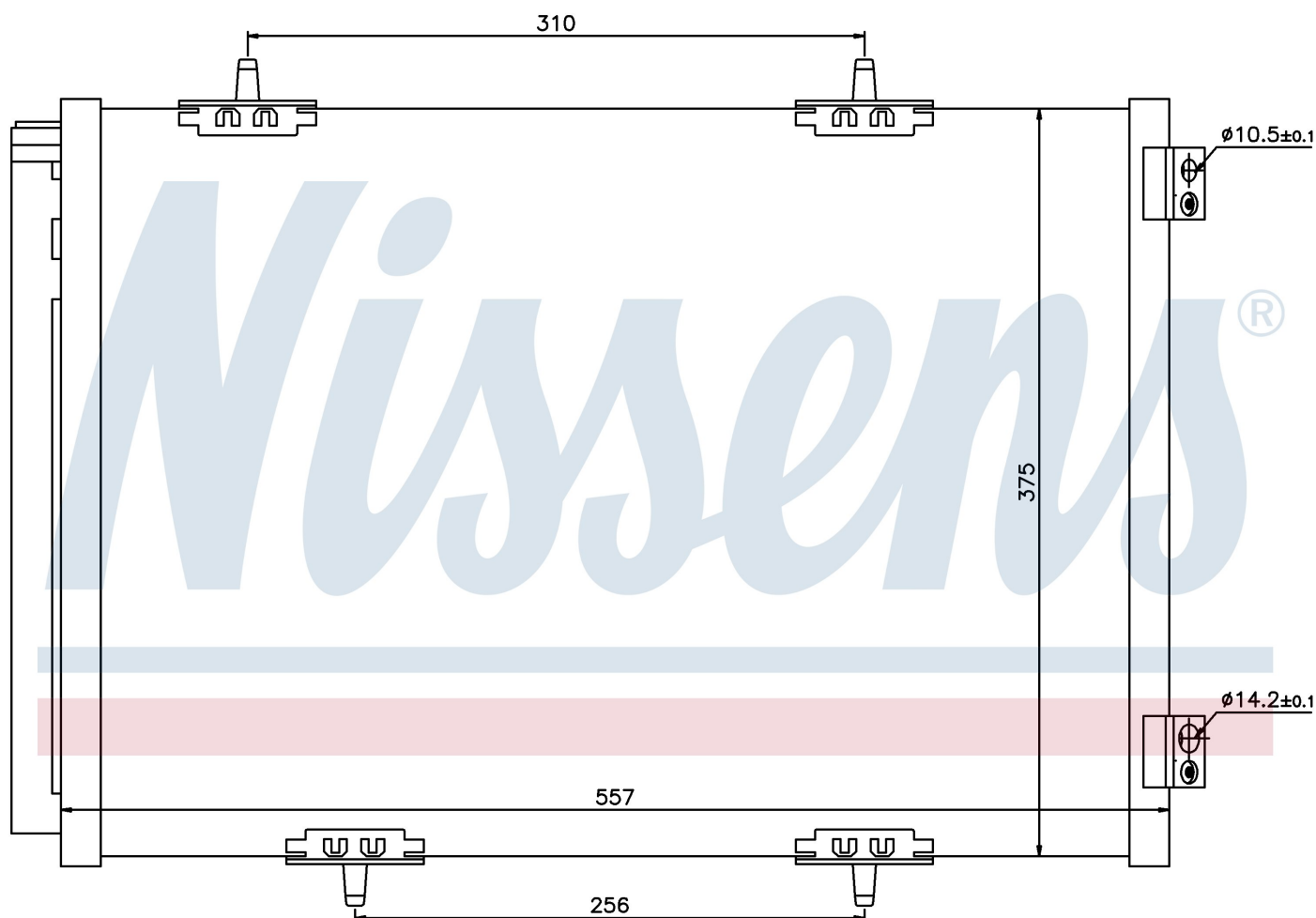
**Номер продукта 940055**

| | |
|--------------------|-------------------------------|
| Производитель | PEUGEOT |
| Модельный ряд | 207 (06-) |
| Модель | 1.6 HDI |
| Коробка передач | Automatic |
| Система А/С | With/Without air conditioning |
| Топливо | Diesel |
| Двигатель | DV6DTEd |
| Вес брутто | 3,28 kg |
| Период | 5/2006-> |
| Размер (В x Ш x Г) | 557 x 375 x 16 mm |
| Примечание | W/I DRYER |
| Материал | Aluminium/Aluminium |

Оригинальные номера

| | | | |
|----------|---------|---------|---------|
| 6455.EK | 6455.HF | 6455.HG | 6455.HF |
| 96508940 | | | |

Номер продукта | 940055

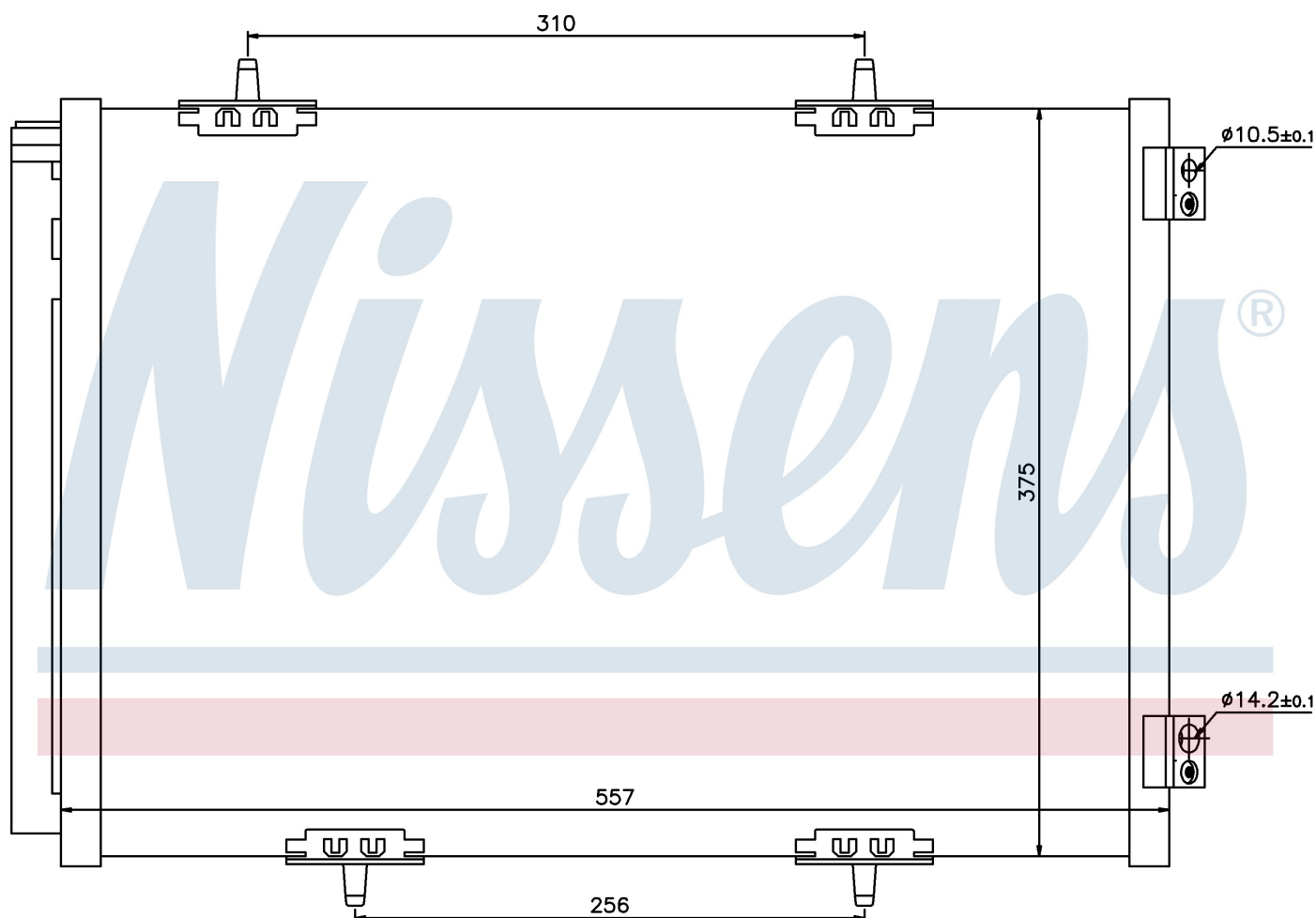
**Номер продукта 940055**

| | |
|--------------------|-------------------------------|
| Производитель | PEUGEOT |
| Модельный ряд | 207 (06-) |
| Модель | 1.6 HDI |
| Коробка передач | Automatic |
| Система А/С | With/Without air conditioning |
| Топливо | Diesel |
| Двигатель | DV6TED4 |
| Вес брутто | 3,28 kg |
| Период | 5/2006-> |
| Размер (В x Ш x Г) | 557 x 375 x 16 mm |
| Примечание | W/I DRYER |
| Материал | Aluminium/Aluminium |

Оригинальные номера

| | | | |
|----------|---------|---------|---------|
| 6455.EK | 6455.HF | 6455.HG | 6455.HF |
| 96508940 | | | |

Номер продукта | 940055

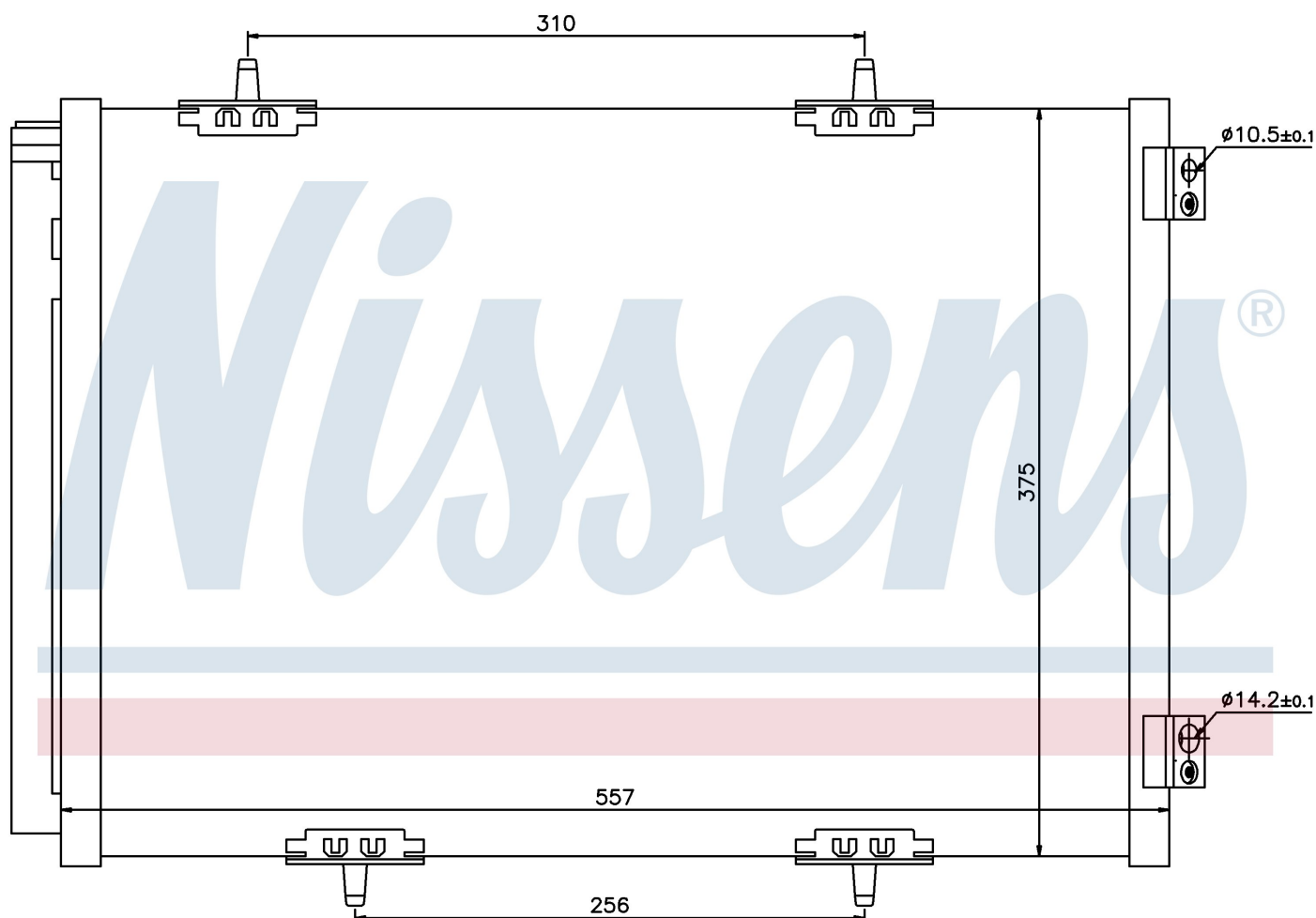
**Номер продукта 940055**

| | |
|--------------------|-------------------------------|
| Производитель | PEUGEOT |
| Модельный ряд | 207 (06-) |
| Модель | 1.6 i |
| Коробка передач | Automatic |
| Система А/С | With/Without air conditioning |
| Топливо | Gasoline |
| Двигатель | EP6 |
| Вес брутто | 3,28 kg |
| Период | 5/2006-> |
| Размер (В x Ш x Г) | 557 x 375 x 16 mm |
| Примечание | W/I DRYER |
| Материал | Aluminium/Aluminium |

Оригинальные номера

| | | | |
|----------|---------|---------|---------|
| 6455.EK | 6455.HF | 6455.HG | 6455.HF |
| 96508940 | | | |

Номер продукта | 940055

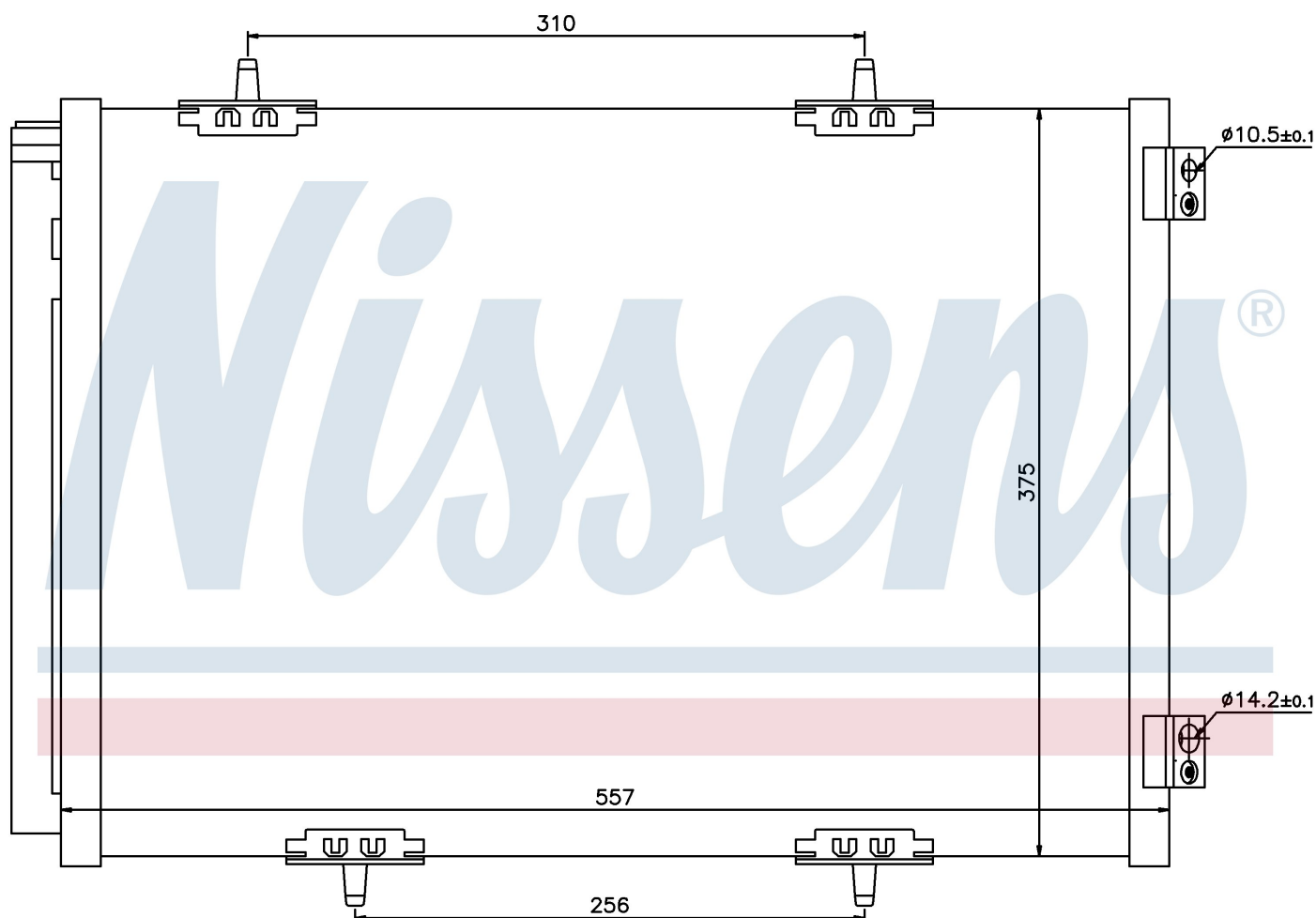
**Номер продукта 940055**

| | |
|--------------------|-------------------------------|
| Производитель | PEUGEOT |
| Модельный ряд | 207 (06-) |
| Модель | 1.6 i |
| Коробка передач | Automatic |
| Система А/С | With/Without air conditioning |
| Топливо | Gasoline |
| Двигатель | EP6 |
| Вес брутто | 3,28 kg |
| Период | 5/2006-> |
| Размер (В x Ш x Г) | 557 x 375 x 16 mm |
| Примечание | W/I DRYER |
| Материал | Aluminium/Aluminium |

Оригинальные номера

| | | | |
|----------|---------|---------|---------|
| 6455.EK | 6455.HF | 6455.HG | 6455.HF |
| 96508940 | | | |

Номер продукта | 940055

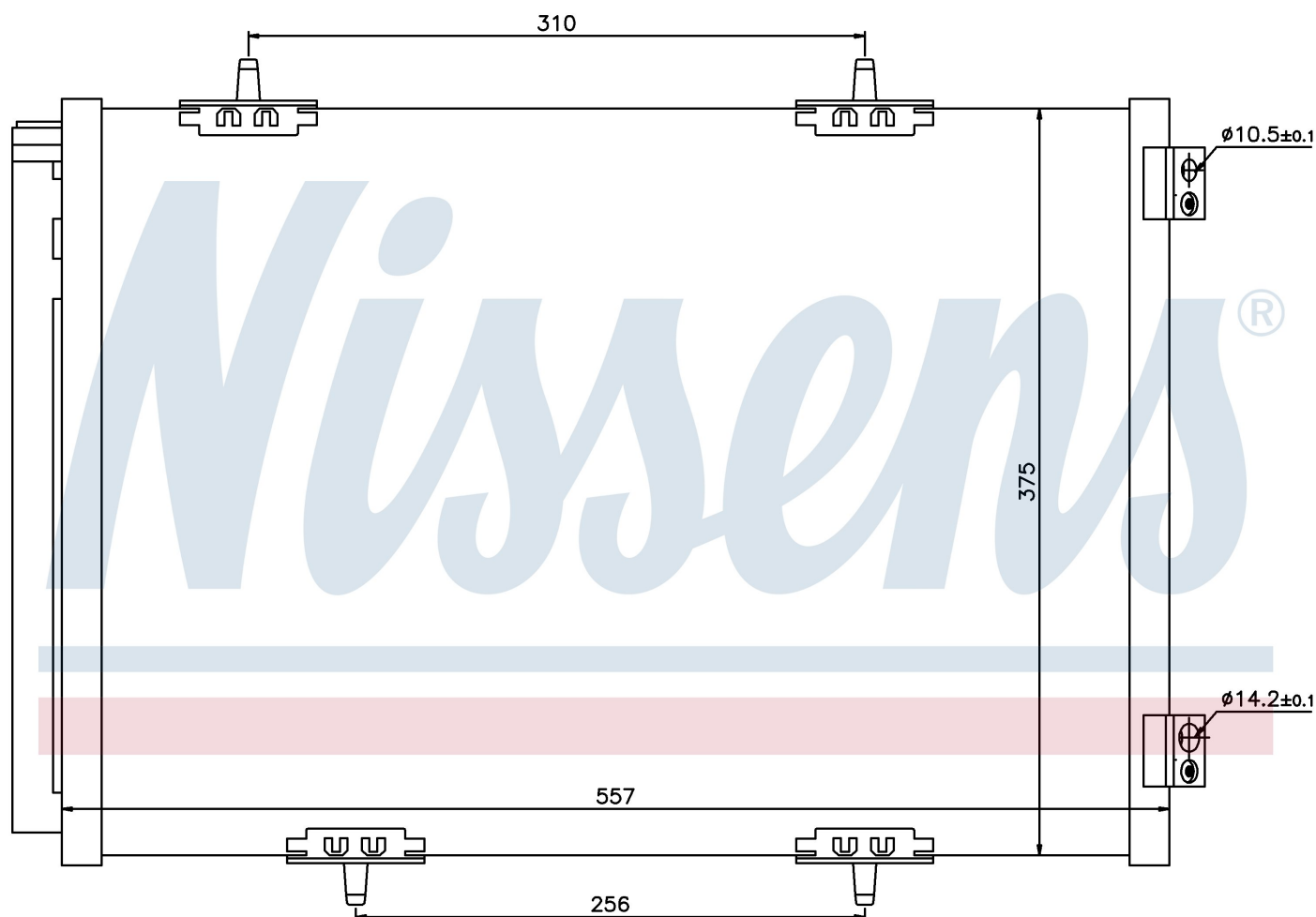
**Номер продукта 940055**

| | |
|--------------------|-------------------------------|
| Производитель | PEUGEOT |
| Модельный ряд | 207 (06-) |
| Модель | 1.6 i 16V |
| Коробка передач | Automatic |
| Система А/С | With/Without air conditioning |
| Топливо | Gasoline |
| Двигатель | TU5JP4 |
| Вес брутто | 3,28 kg |
| Период | 5/2006-> |
| Размер (В x Ш x Г) | 557 x 375 x 16 mm |
| Примечание | W/I DRYER |
| Материал | Aluminium/Aluminium |

Оригинальные номера

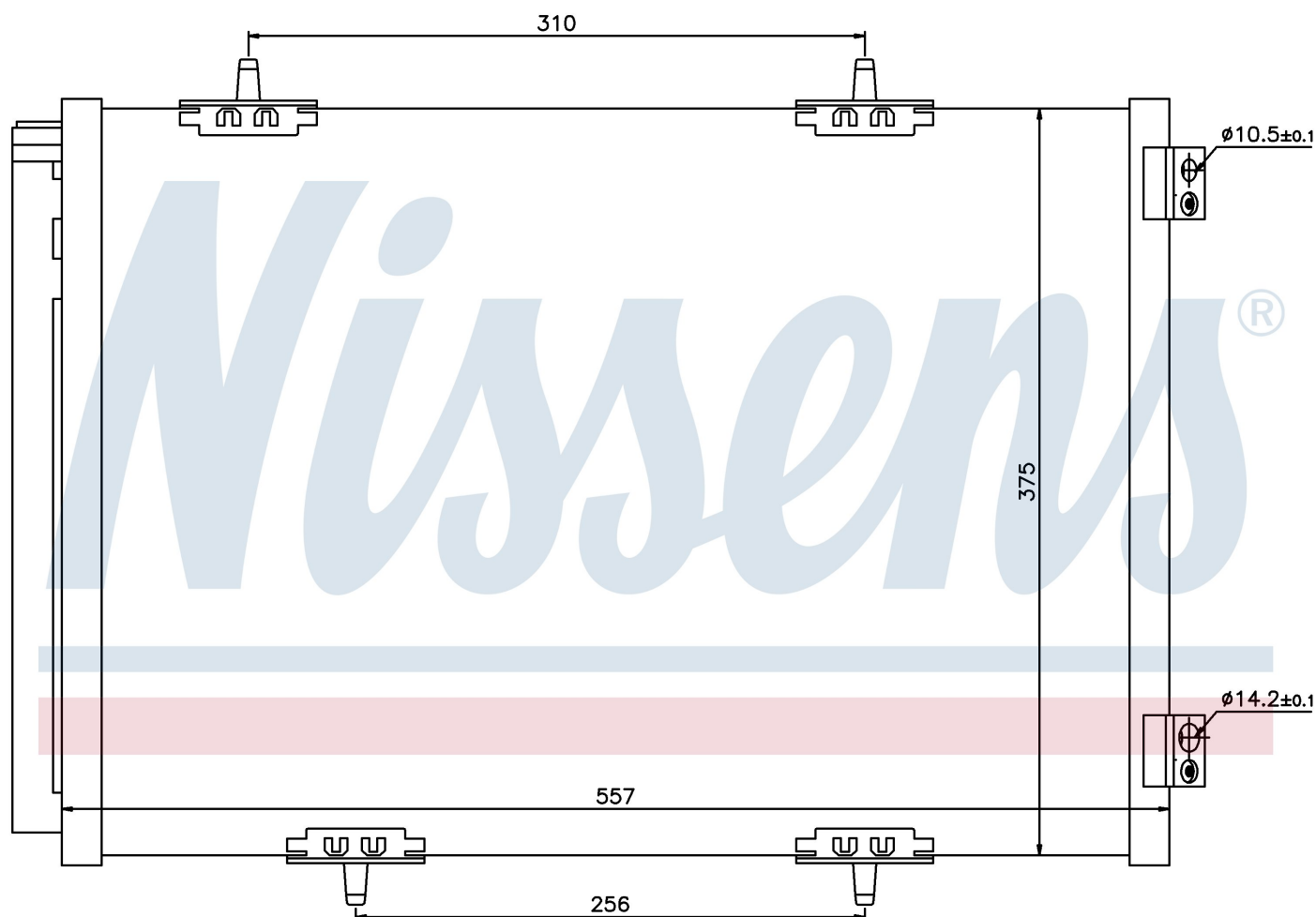
| | | | |
|----------|---------|---------|---------|
| 6455.EK | 6455.HF | 6455.HG | 6455.HF |
| 96508940 | | | |

Номер продукта | 940055



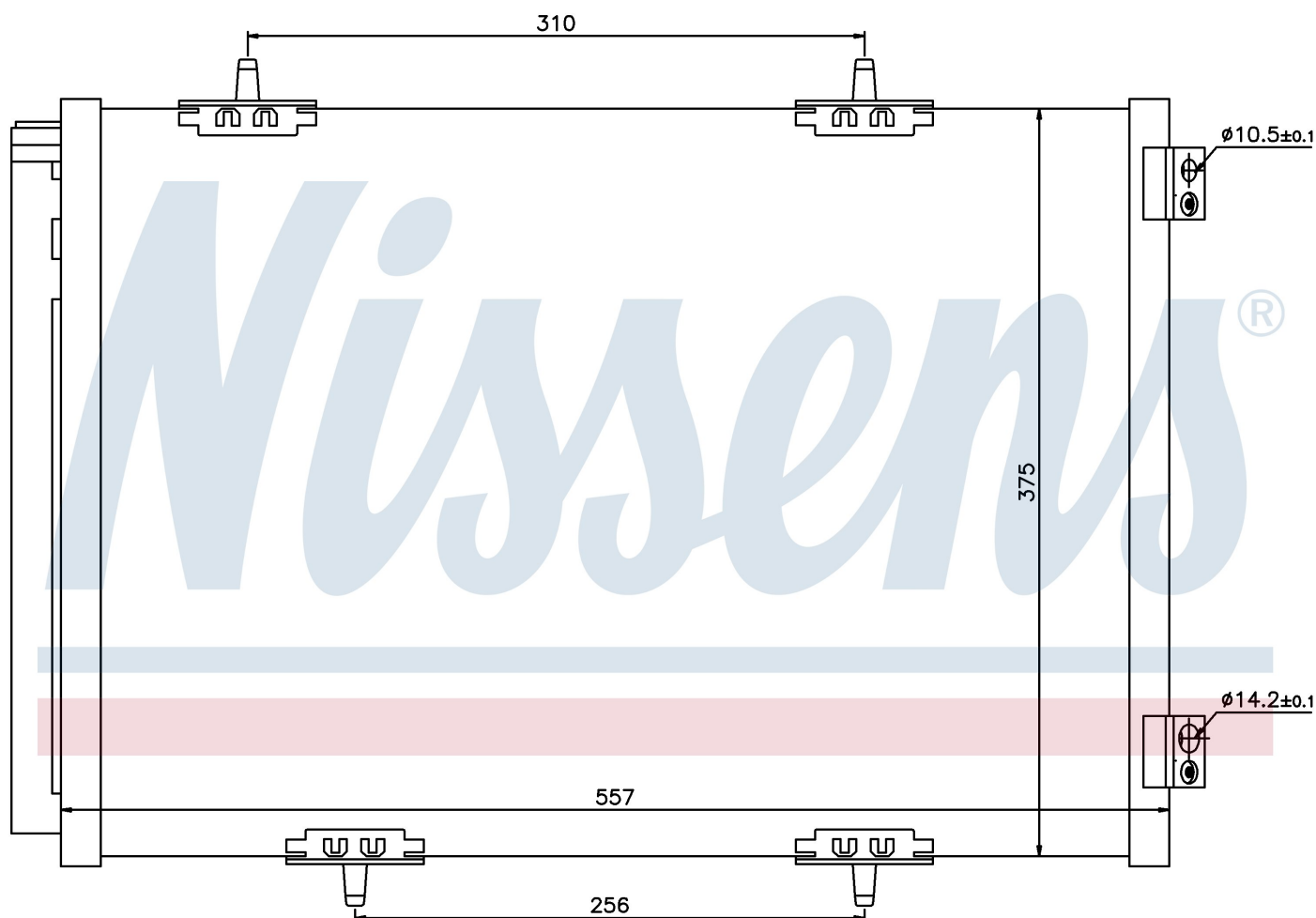
| Номер продукта 940055 | | | |
|-----------------------|-------------------------------|---------|---------|
| Производитель | PEUGEOT | | |
| Модельный ряд | 207 (06-) | | |
| Модель | 1.6 THP | | |
| Коробка передач | Automatic | | |
| Система А/С | With/Without air conditioning | | |
| Топливо | Gasoline | | |
| Двигатель | EP6DT | | |
| Вес брутто | 3,28 kg | | |
| Период | 5/2006-> | | |
| Размер (В x Ш x Г) | 557 x 375 x 16 mm | | |
| Примечание | W/I DRYER | | |
| Материал | Aluminium/Aluminium | | |
| Оригинальные номера | | | |
| 6455.EK | 6455.HF | 6455.HG | 6455.HF |
| 96508940 | | | |

Номер продукта | 940055



| Номер продукта 940055 | | | |
|-----------------------|-------------------------------|---------|---------|
| Производитель | PEUGEOT | | |
| Модельный ряд | 207 (06-) | | |
| Модель | 1.6 THP | | |
| Коробка передач | Automatic | | |
| Система А/С | With/Without air conditioning | | |
| Топливо | Gasoline | | |
| Двигатель | EP6DT | | |
| Вес брутто | 3,28 kg | | |
| Период | 5/2006-> | | |
| Размер (В x Ш x Г) | 557 x 375 x 16 mm | | |
| Примечание | W/I DRYER | | |
| Материал | Aluminium/Aluminium | | |
| Оригинальные номера | | | |
| 6455.EK | 6455.HF | 6455.HG | 6455.HF |
| 96508940 | | | |

Номер продукта | 940055

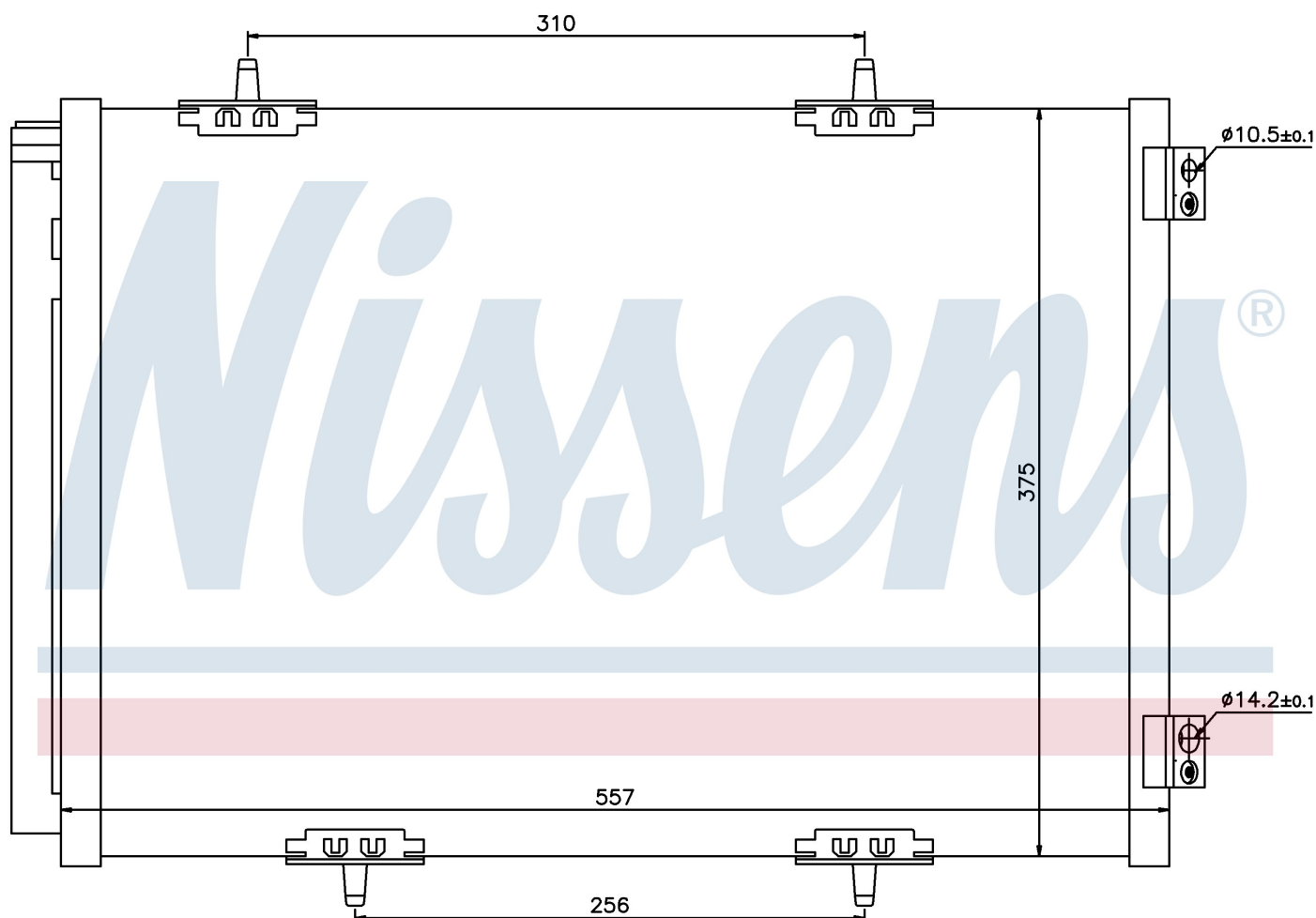
**Номер продукта 940055**

| | |
|--------------------|-------------------------------|
| Производитель | PEUGEOT |
| Модельный ряд | 207 (06-) |
| Модель | 1.6 THP |
| Коробка передач | Automatic |
| Система А/С | With/Without air conditioning |
| Топливо | Gasoline |
| Двигатель | EP6DTS |
| Вес брутто | 3,28 kg |
| Период | 5/2006-> |
| Размер (В x Ш x Г) | 557 x 375 x 16 mm |
| Примечание | W/I DRYER |
| Материал | Aluminium/Aluminium |

Оригинальные номера

| | | | |
|----------|---------|---------|---------|
| 6455.EK | 6455.HF | 6455.HG | 6455.HF |
| 96508940 | | | |

Номер продукта | 940055

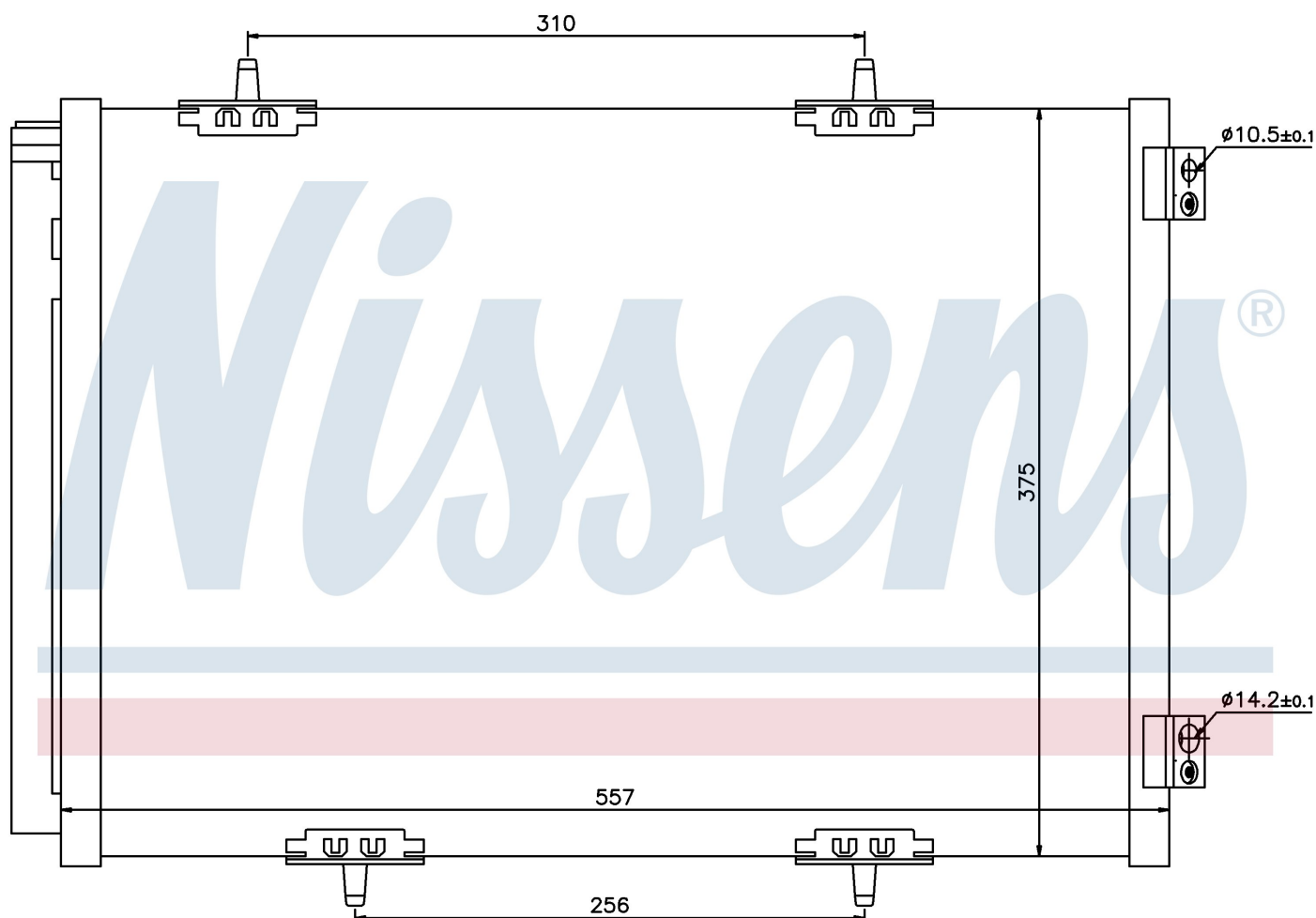
**Номер продукта 940055**

| | |
|--------------------|-------------------------------|
| Производитель | PEUGEOT |
| Модельный ряд | 208 (12-) |
| Модель | 1.0 VTi |
| Коробка передач | Manual |
| Система А/С | With/Without air conditioning |
| Топливо | Gasoline |
| Двигатель | EBO |
| Вес брутто | 3,28 kg |
| Период | 5/2012-> |
| Размер (В x Ш x Г) | 557 x 375 x 16 mm |
| Примечание | W/I DRYER |
| Материал | Aluminium/Aluminium |

Оригинальные номера

| | | | |
|----------|---------|---------|---------|
| 6455.EK | 6455.HF | 6455.HG | 6455.HF |
| 96508940 | | | |

Номер продукта | 940055

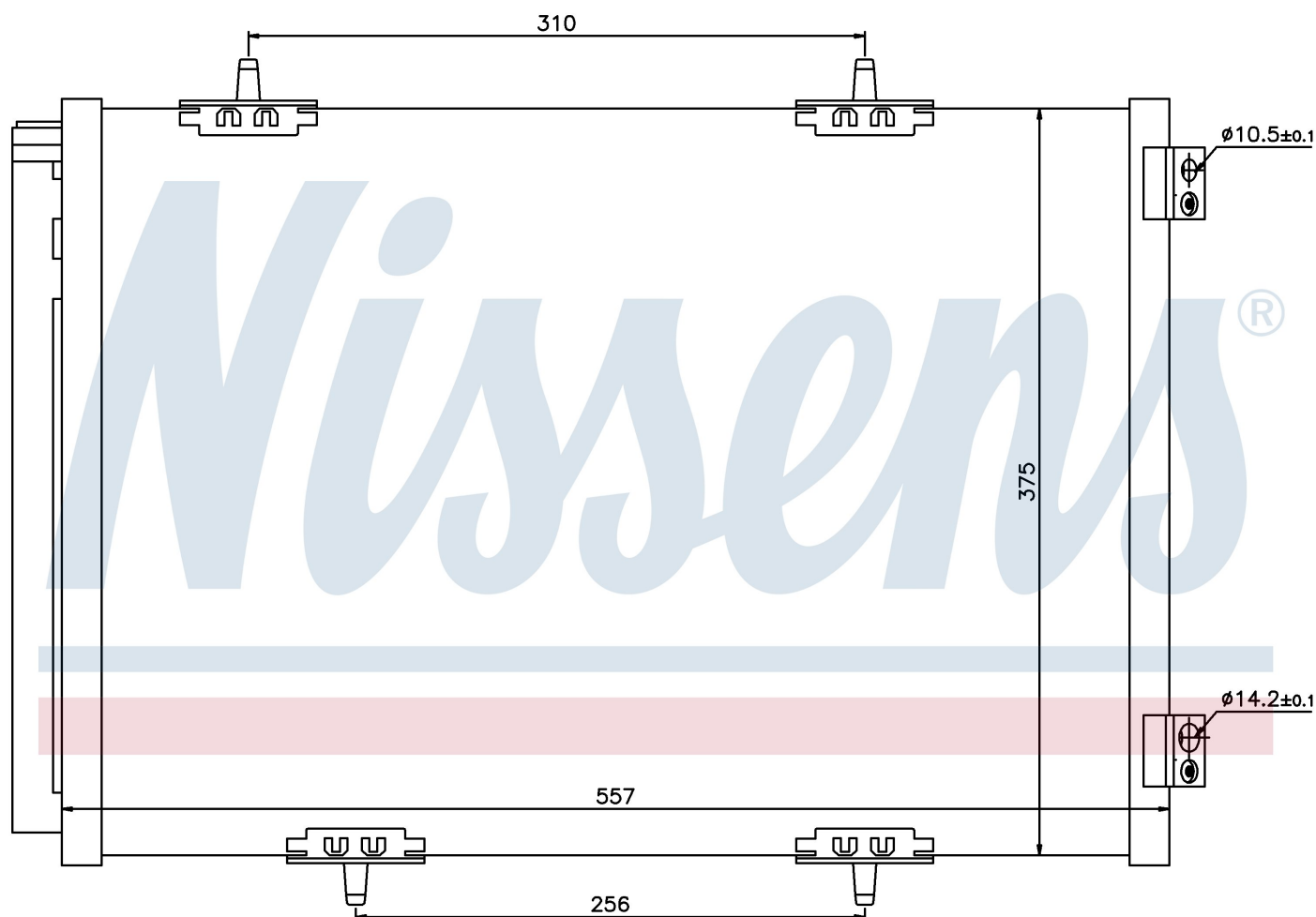
**Номер продукта 940055**

| | |
|--------------------|-------------------------------|
| Производитель | PEUGEOT |
| Модельный ряд | 208 (12-) |
| Модель | 1.2 TURBO |
| Коробка передач | Manual |
| Система А/С | With/Without air conditioning |
| Топливо | Gasoline |
| Двигатель | EB2DT |
| Вес брутто | 3,28 kg |
| Период | 5/2012-> |
| Размер (В x Ш x Г) | 557 x 375 x 16 mm |
| Примечание | W/I DRYER |
| Материал | Aluminium/Aluminium |

Оригинальные номера

| | | | |
|----------|---------|---------|---------|
| 6455.EK | 6455.HF | 6455.HG | 6455.HF |
| 96508940 | | | |

Номер продукта | 940055

**Номер продукта 940055**

| | |
|--------------------|-----------------------|
| Производитель | CITROËN |
| Модельный ряд | C2 (02-) |
| Модель | 1.6 HDI |
| Коробка передач | Manual |
| Система А/С | With air conditioning |
| Топливо | Diesel |
| Двигатель | DV6ATED4 |
| Вес брутто | 3,28 kg |
| Период | 6/2006-> |
| Размер (В x Ш x Г) | 557 x 375 x 16 mm |
| Примечание | W/I DRYER |
| Материал | Aluminium/Aluminium |

Оригинальные номера

| | | | |
|----------|---------|---------|---------|
| 6455.EK | 6455.HF | 6455.HG | 6455.HF |
| 96508940 | | | |