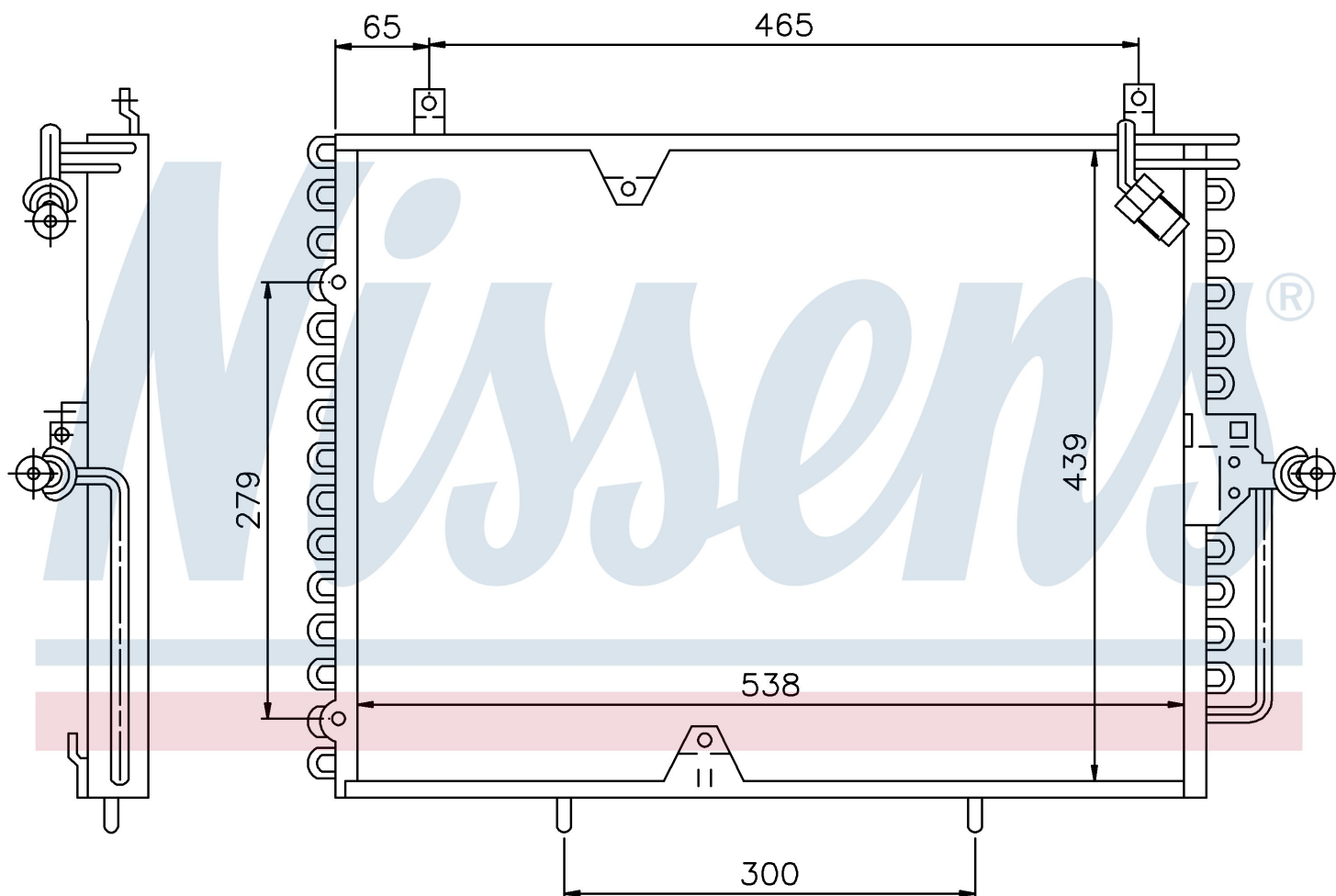


Номер продукта | 94162

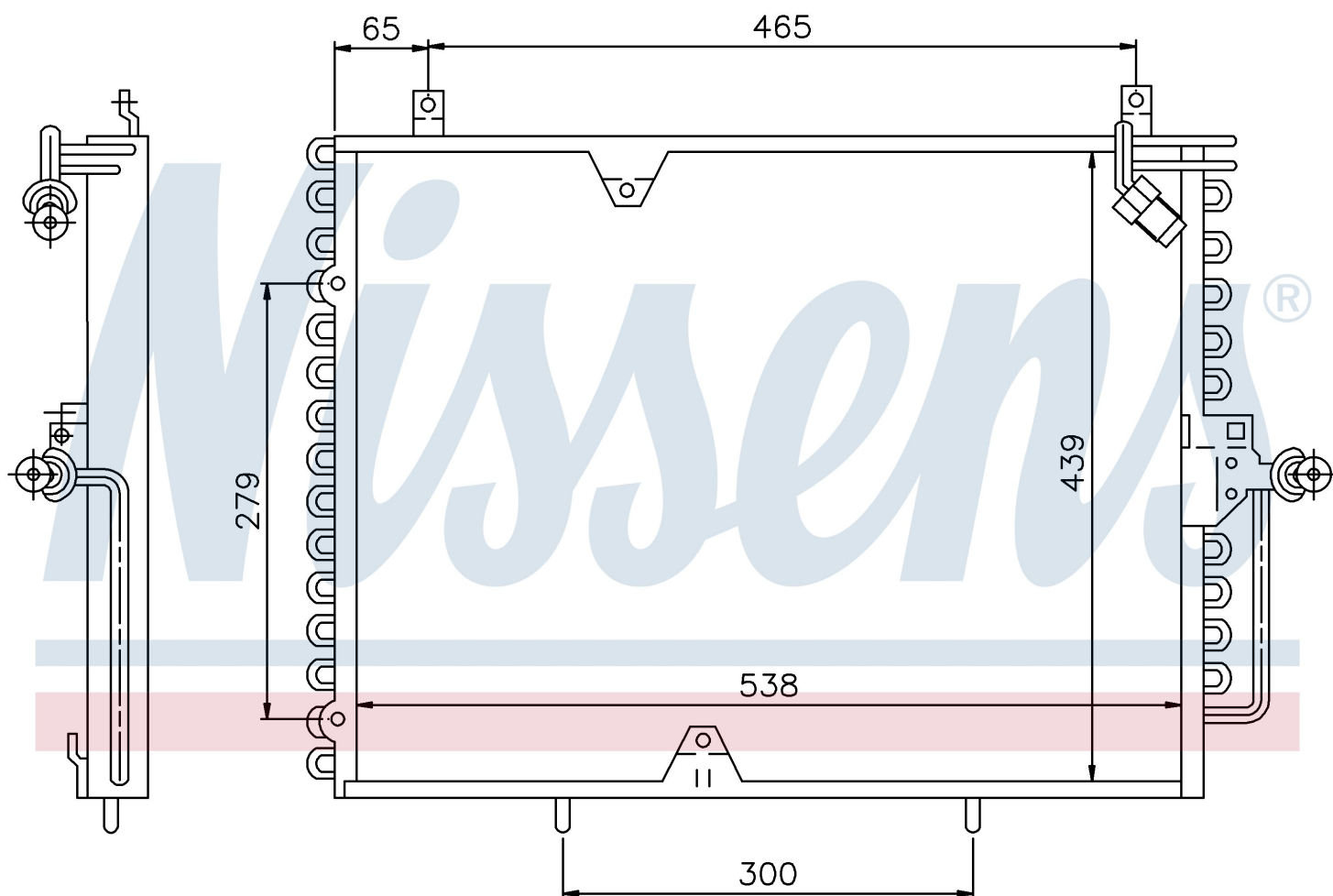
**Номер продукта 94162**

Производитель	MERCEDES
Модельный ряд	E-CLASS W 124 (84-)
Модель	200 E
Коробка передач	Manual
Система А/С	With air conditioning
Топливо	Gasoline
Двигатель	M111.940
Вес брутто	4,54 kg
Период	9/1988->8/1992
Размер (В x Ш x Г)	538 x 439 x 26 mm
Материал	Copper/Aluminium

**Оригинальные номера**

124 830 10 70	124 830 17 70	A1248301070	A1248301770
---------------	---------------	-------------	-------------

Номер продукта | 94162

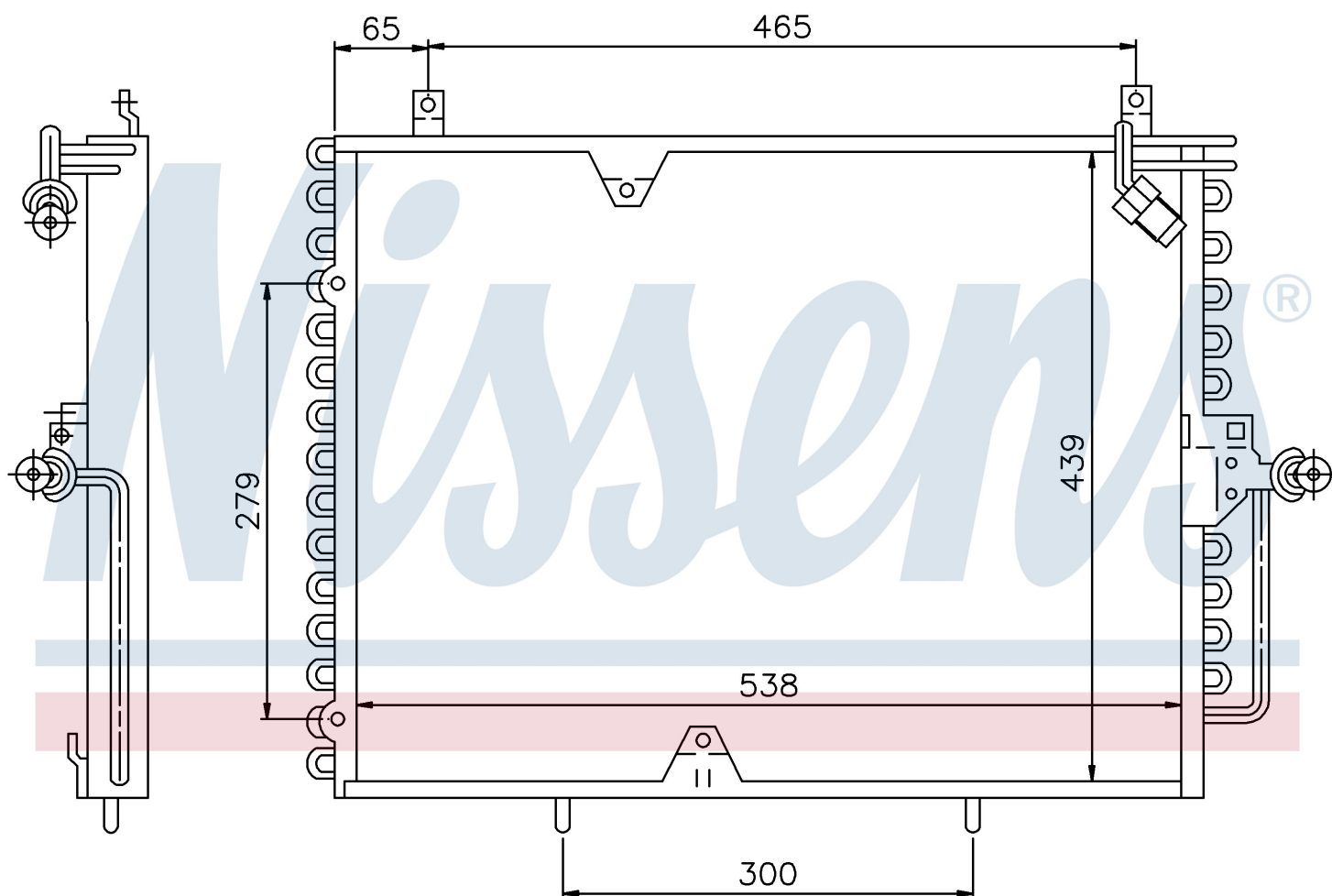
**Номер продукта 94162**

Производитель	MERCEDES
Модельный ряд	E-CLASS W 124 (84-)
Модель	200 E
Коробка передач	Automatic
Система А/С	With air conditioning
Топливо	Gasoline
Двигатель	M111.940
Вес брутто	4,54 kg
Период	9/1988->8/1992
Размер (В x Ш x Г)	538 x 439 x 26 mm
Материал	Copper/Aluminium

**Оригинальные номера**

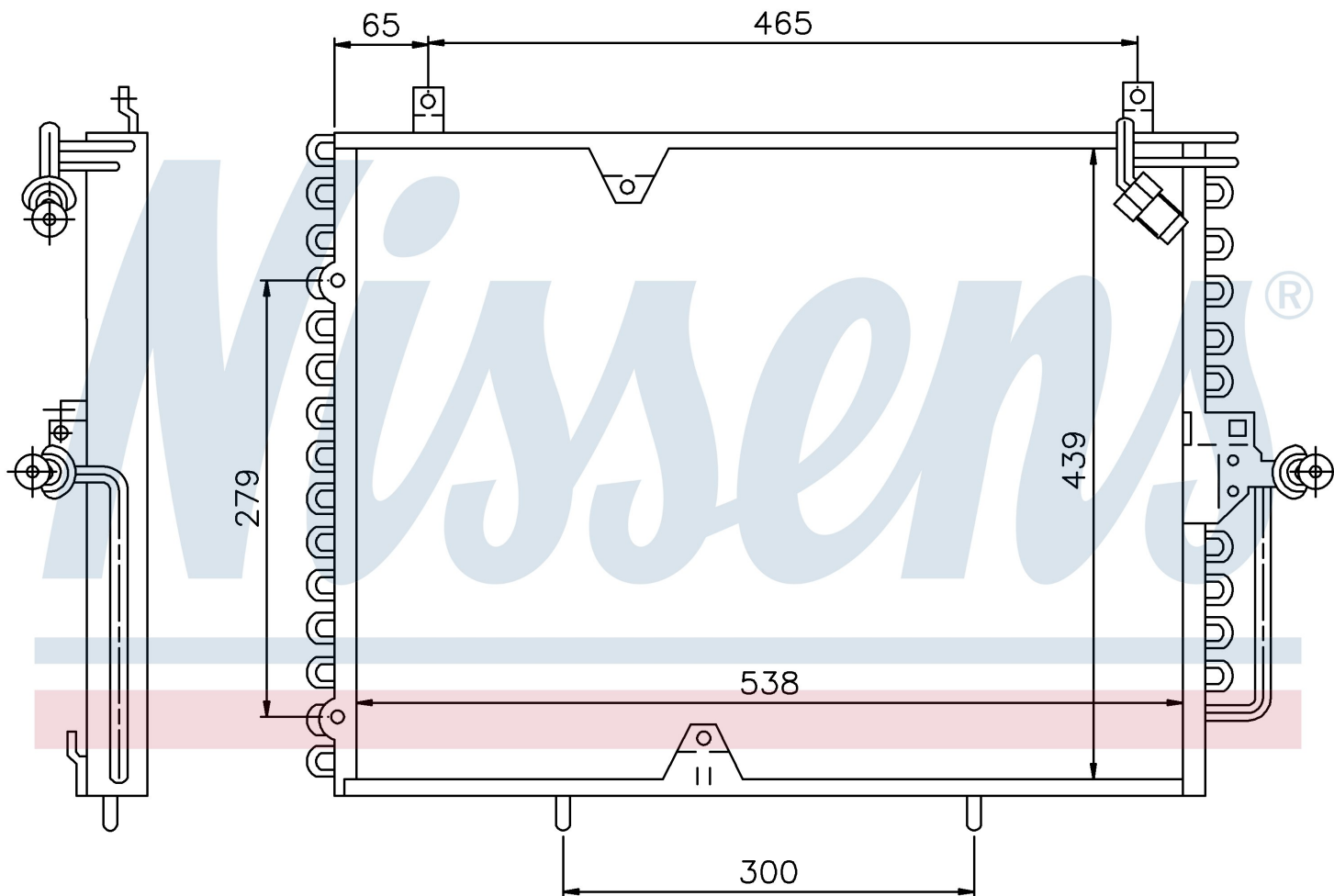
124 830 10 70	124 830 17 70	A1248301070	A1248301770
---------------	---------------	-------------	-------------

Номер продукта | 94162



<b>Номер продукта 94162</b>			
Производитель	MERCEDES		
Модельный ряд	E-CLASS W 124 (84-)		
Модель	200 E		
Коробка передач	Manual		
Система А/С	With air conditioning		
Топливо	Gasoline		
Двигатель	M112.963		
Вес брутто	4,54 kg		
Период	9/1988->8/1992		
Размер (В x Ш x Г)	538 x 439 x 26 mm		
Материал	Copper/Aluminium		
<b>Оригинальные номера</b>			
124 830 10 70	124 830 17 70	A1248301070	A1248301770

Номер продукта | 94162

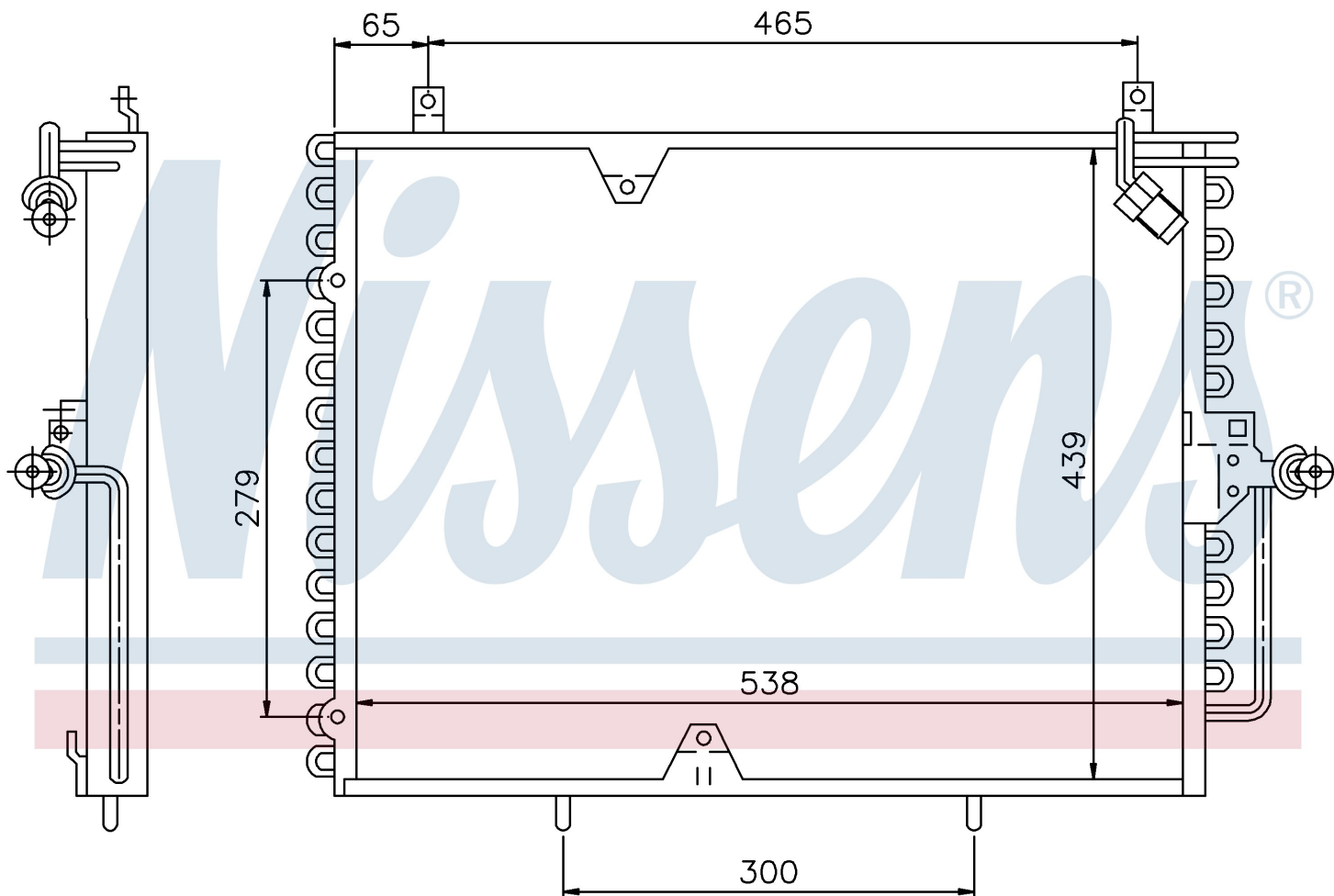
**Номер продукта 94162**

Производитель	MERCEDES
Модельный ряд	E-CLASS W 124 (84-)
Модель	200 E
Коробка передач	Automatic
Система А/С	With air conditioning
Топливо	Gasoline
Двигатель	M112.963
Вес брутто	4,54 kg
Период	9/1988->8/1992
Размер (В x Ш x Г)	538 x 439 x 26 mm
Материал	Copper/Aluminium

**Оригинальные номера**

124 830 10 70	124 830 17 70	A1248301070	A1248301770
---------------	---------------	-------------	-------------

Номер продукта | 94162

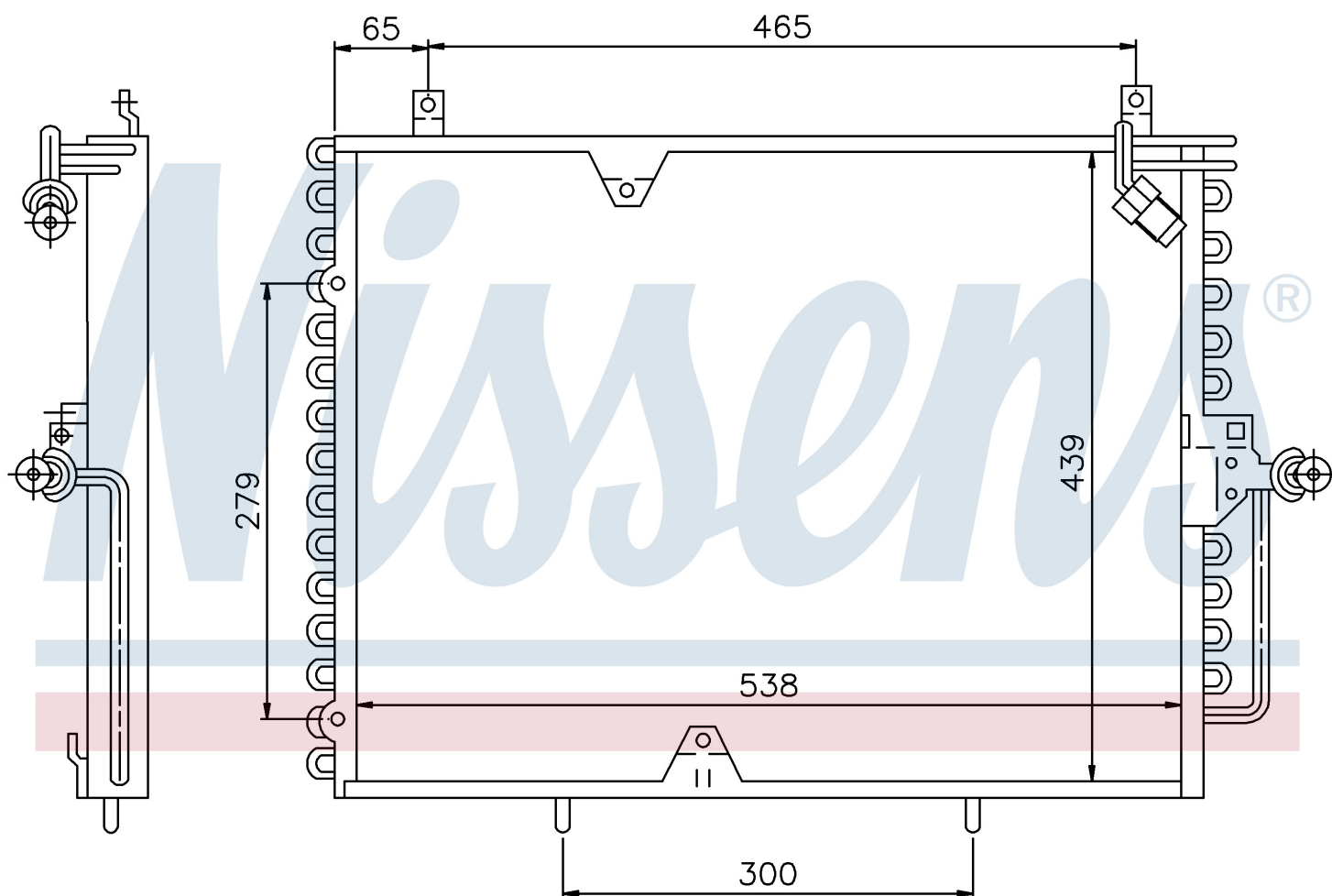
**Номер продукта 94162**

Производитель	MERCEDES
Модельный ряд	E-CLASS W 124 (84-)
Модель	220 E
Коробка передач	Manual
Система А/С	With air conditioning
Топливо	Gasoline
Двигатель	M111.960
Вес брутто	4,54 kg
Период	9/1988->8/1992
Размер (В x Ш x Г)	538 x 439 x 26 mm
Материал	Copper/Aluminium

**Оригинальные номера**

124 830 10 70	124 830 17 70	A1248301070	A1248301770
---------------	---------------	-------------	-------------

Номер продукта | 94162

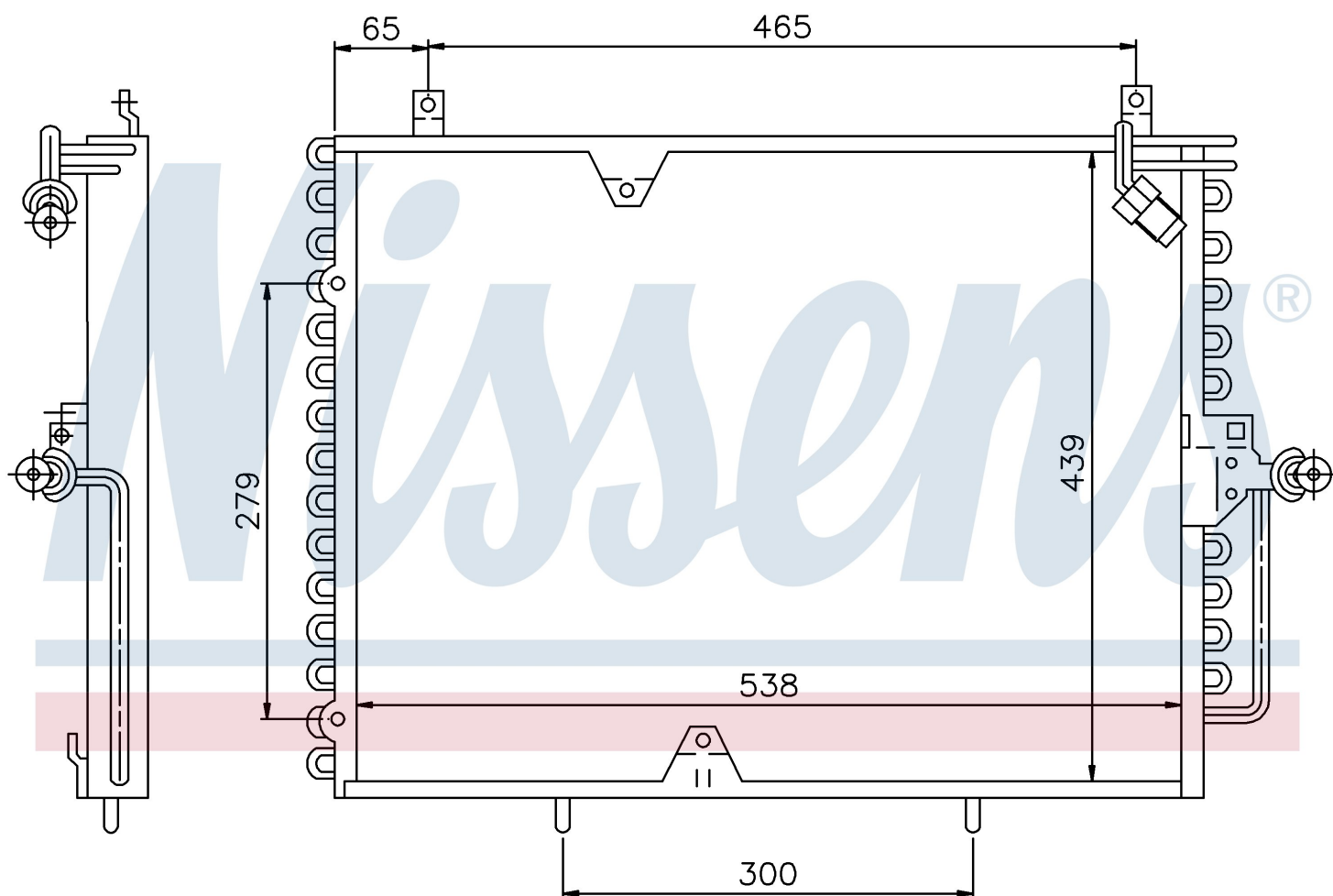
**Номер продукта 94162**

Производитель	MERCEDES
Модельный ряд	E-CLASS W 124 (84-)
Модель	230 E
Коробка передач	Manual
Система А/С	With air conditioning
Топливо	Gasoline
Двигатель	M102.982
Вес брутто	4,54 kg
Период	9/1988->8/1992
Размер (В x Ш x Г)	538 x 439 x 26 mm
Материал	Copper/Aluminium

**Оригинальные номера**

124 830 10 70	124 830 17 70	A1248301070	A1248301770
---------------	---------------	-------------	-------------

Номер продукта | 94162

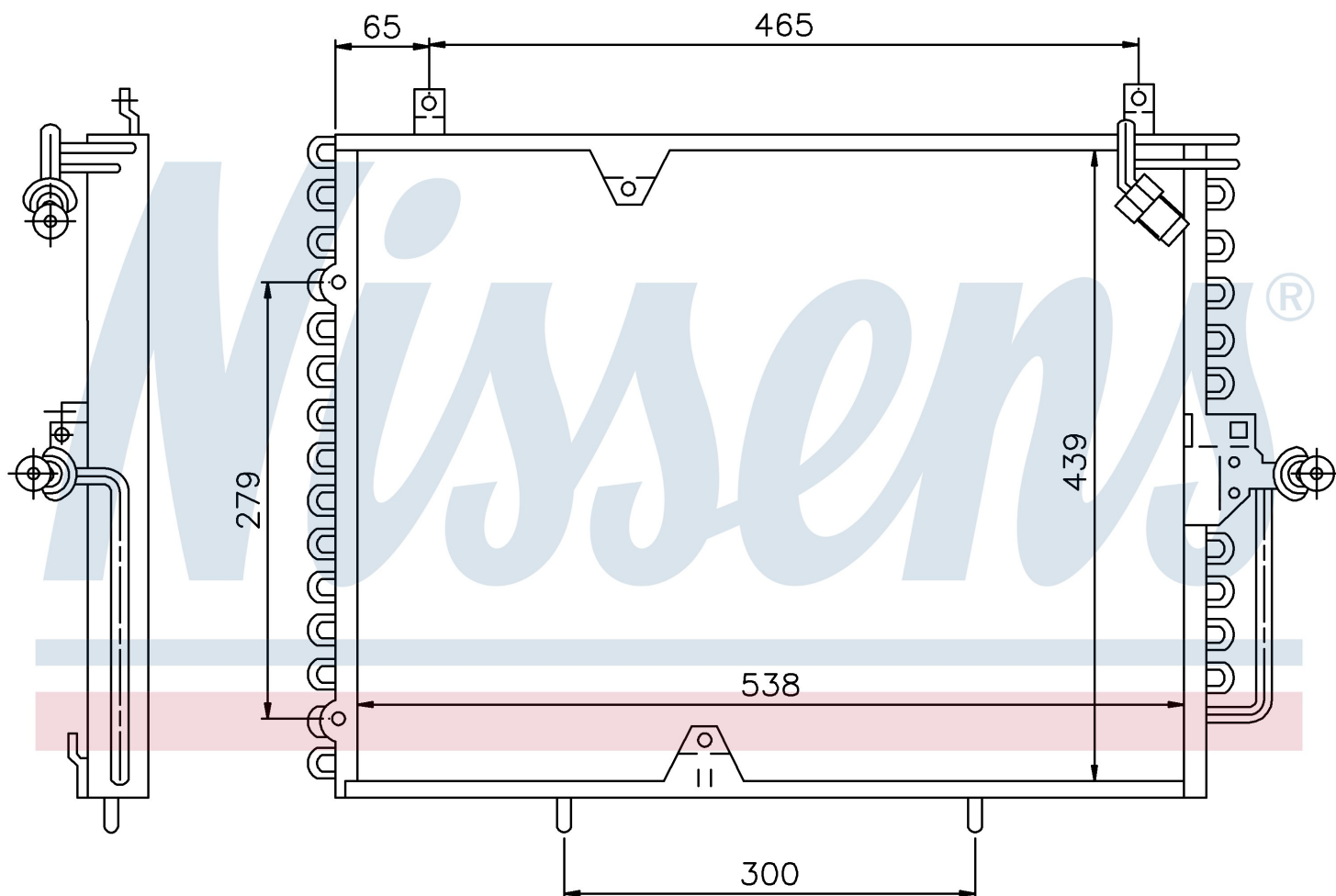
**Номер продукта 94162**

Производитель	MERCEDES
Модельный ряд	E-CLASS W 124 (84-)
Модель	230 E
Коробка передач	Automatic
Система А/С	With air conditioning
Топливо	Gasoline
Двигатель	M102.982
Вес брутто	4,54 kg
Период	9/1988->8/1992
Размер (В x Ш x Г)	538 x 439 x 26 mm
Материал	Copper/Aluminium

**Оригинальные номера**

124 830 10 70	124 830 17 70	A1248301070	A1248301770
---------------	---------------	-------------	-------------

Номер продукта | 94162

**Номер продукта 94162**

Производитель	MERCEDES
Модельный ряд	E-CLASS W 124 (84-)
Модель	200 E
Коробка передач	Manual
Система А/С	With air conditioning
Топливо	Gasoline
Двигатель	M111.940
Вес брутто	4,54 kg
Период	9/1988->8/1992
Размер (В x Ш x Г)	538 x 439 x 26 mm
Материал	Copper/Aluminium

**Оригинальные номера**

124 830 10 70	124 830 17 70	A1248301070	A1248301770
---------------	---------------	-------------	-------------