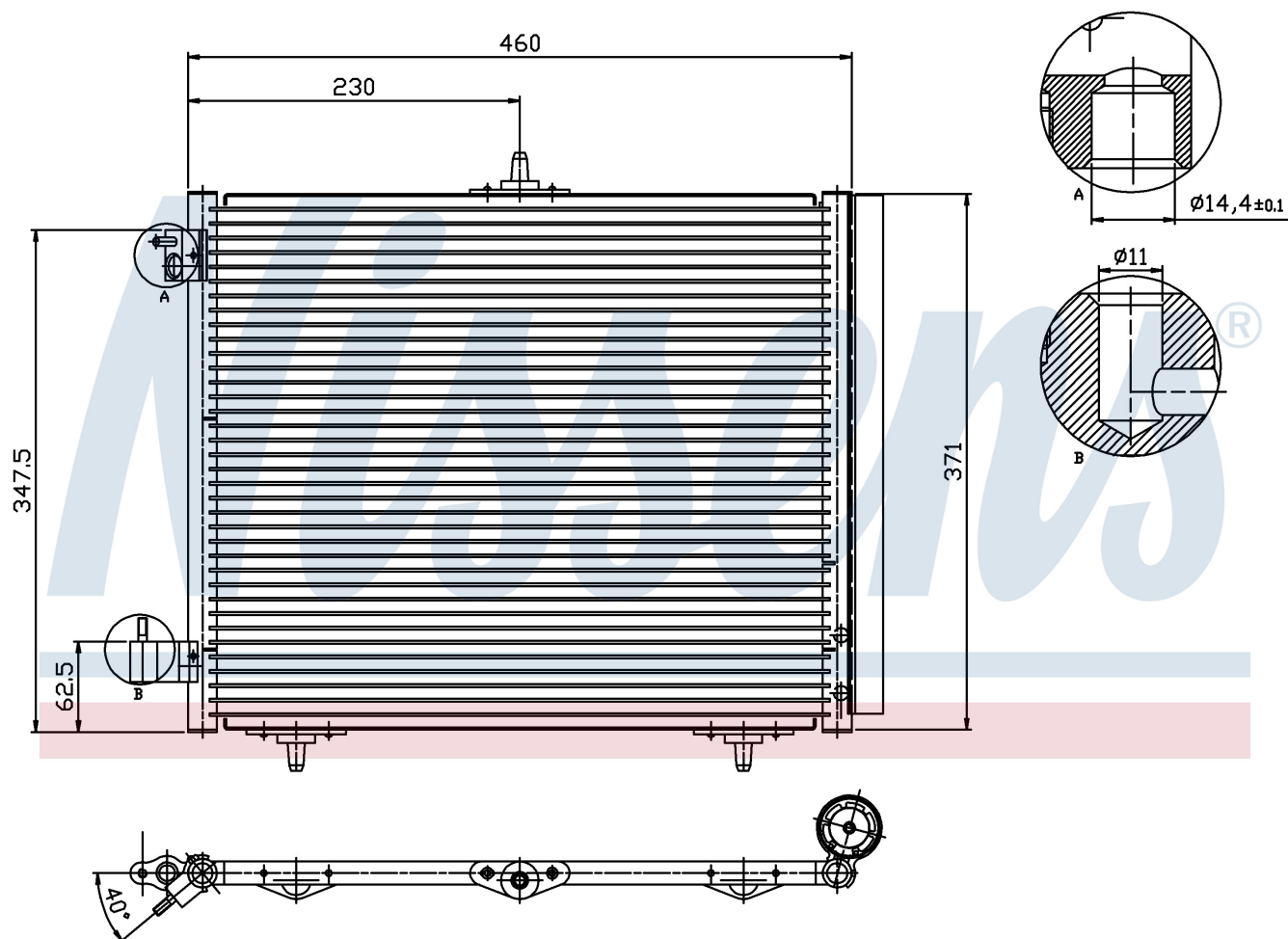


Номер продукта | 94595

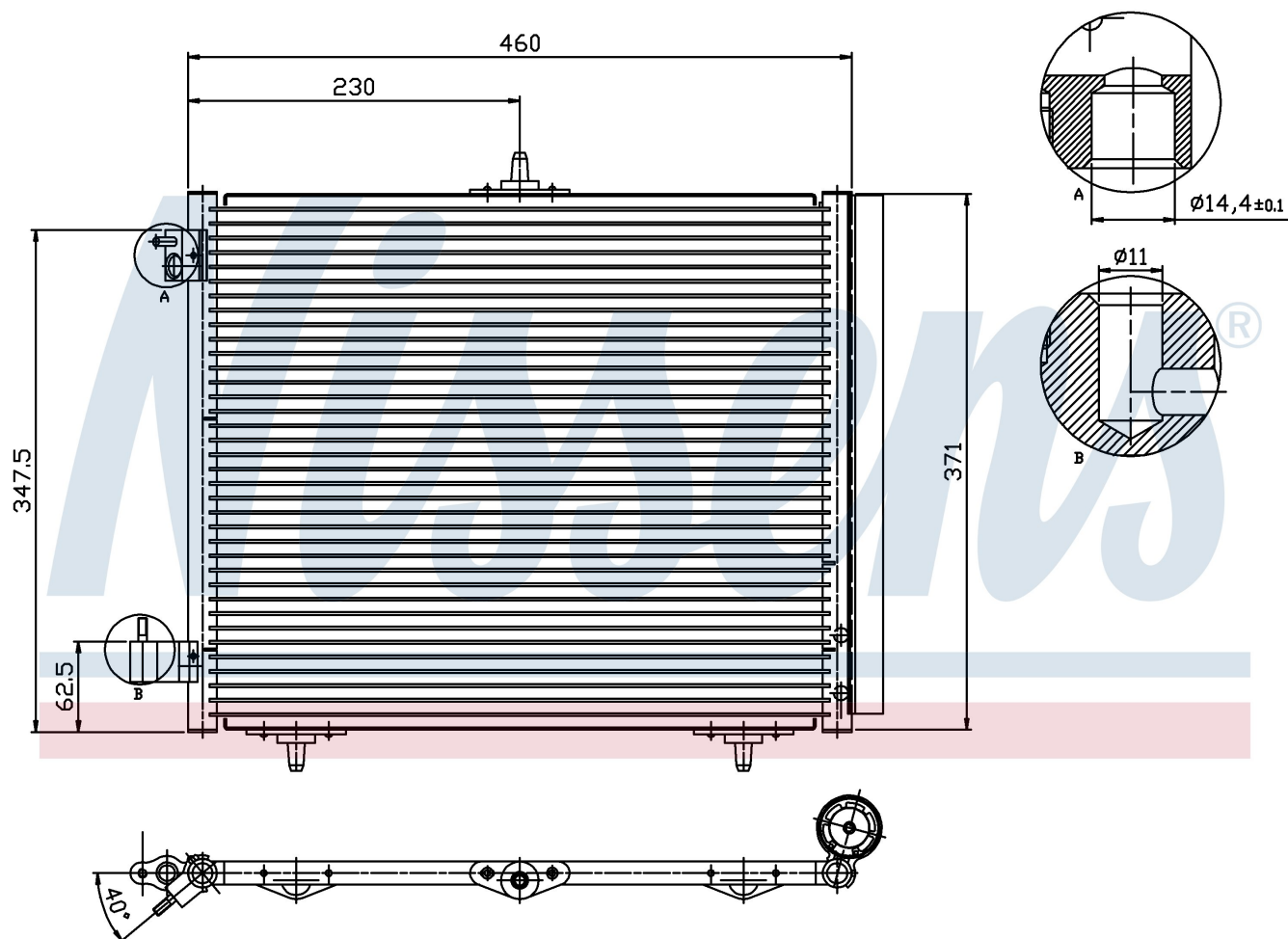
**Номер продукта 94595**

Производитель	PEUGEOT
Модельный ряд	207 (06-)
Модель	1.6 THP
Коробка передач	Manual
Система А/С	With/Without air conditioning
Топливо	Gasoline
Двигатель	EP6DT
Вес брутто	2,72 kg
Период	5/2006->
Размер (В x Ш x Г)	460 x 371 x 16 mm
Примечание	W/I DRYER
Материал	Aluminium/Aluminium

Оригинальные номера

96530359	6455.AL	6455.C2	6455.CZ
6455.EL	6455.ET	6455.HH	6455.HA
6455.ET	6455.JF		

Номер продукта | 94595



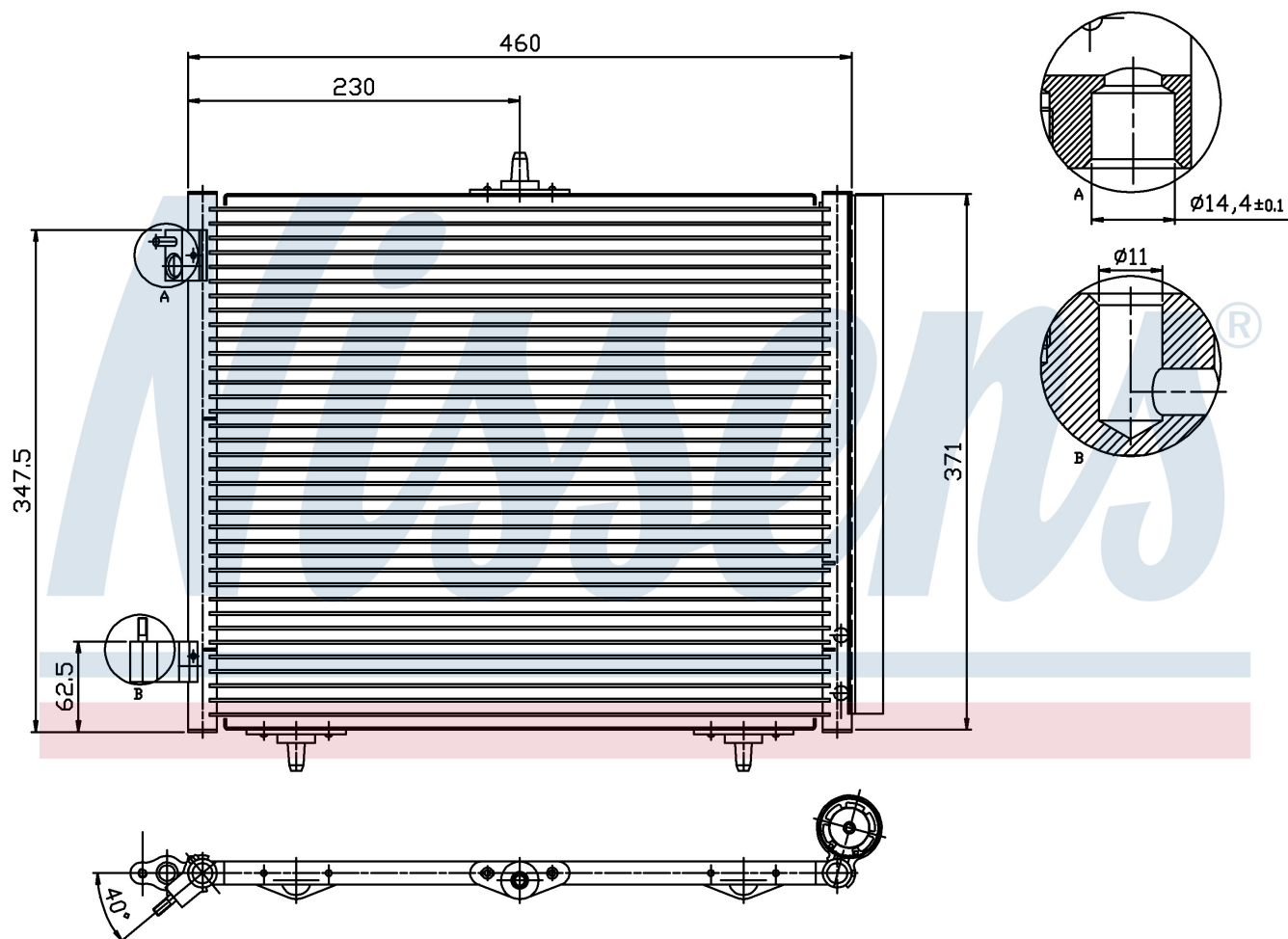
Номер продукта 94595

Производитель	PEUGEOT
Модельный ряд	207 (06-)
Модель	1.6 THP
Коробка передач	Manual
Система А/С	With/Without air conditioning
Топливо	Gasoline
Двигатель	EP6DT
Вес брутто	2,72 kg
Период	5/2006->
Размер (В x Ш x Г)	460 x 371 x 16 mm
Примечание	W/I DRYER
Материал	Aluminium/Aluminium

Оригинальные номера

96530359	6455.AL	6455.C2	6455.CZ
6455.EL	6455.ET	6455.HH	6455.HA
6455.ET	6455.JF		

Номер продукта | 94595

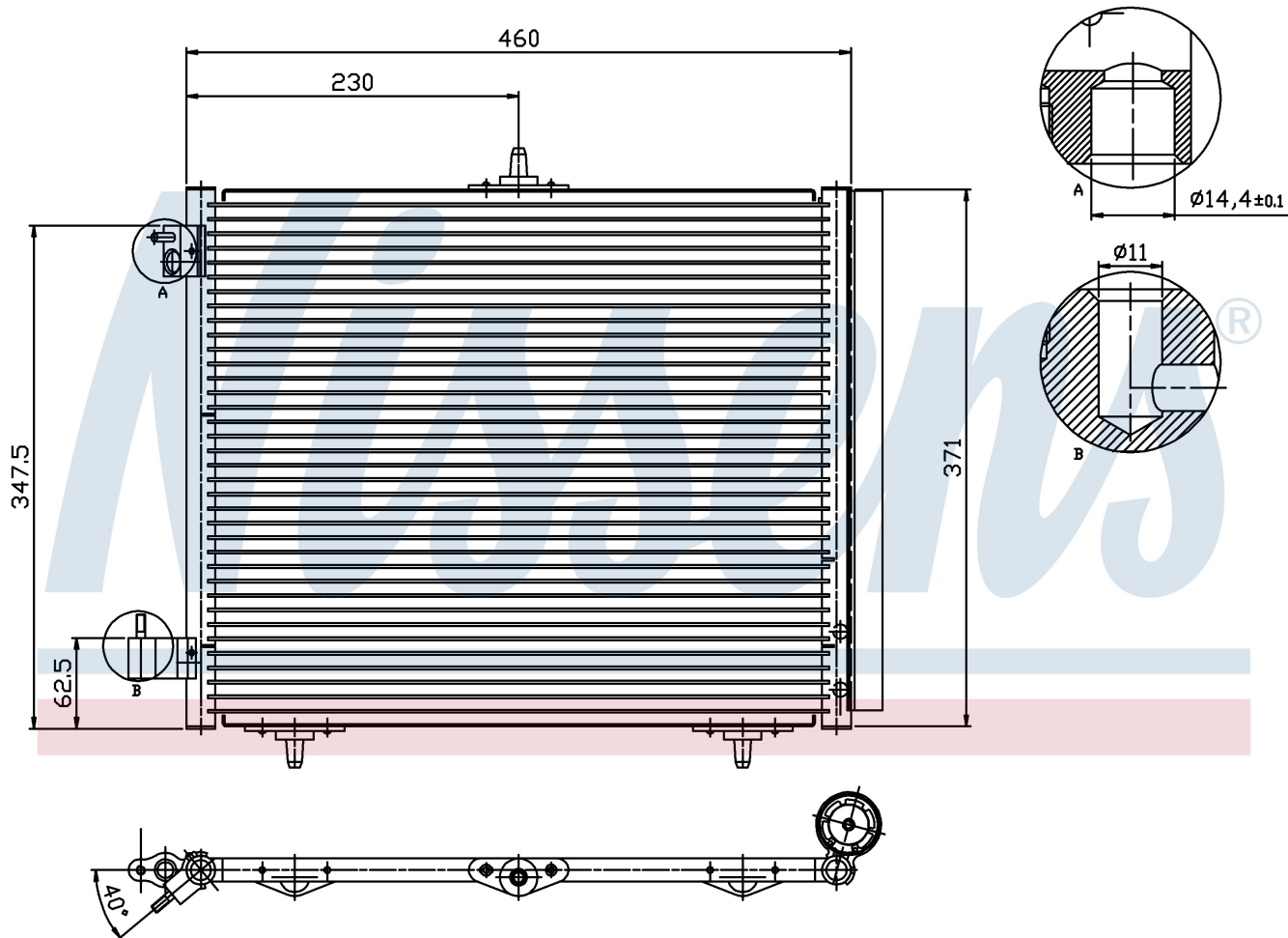
**Номер продукта 94595**

Производитель	PEUGEOT
Модельный ряд	207 (06-)
Модель	1.6 THP
Коробка передач	Manual
Система А/С	With/Without air conditioning
Топливо	Gasoline
Двигатель	EP6DTS
Вес брутто	2,72 kg
Период	5/2006->
Размер (В x Ш x Г)	460 x 371 x 16 mm
Примечание	W/I DRYER
Материал	Aluminium/Aluminium

Оригинальные номера

96530359	6455.AL	6455.C2	6455.CZ
6455.EL	6455.ET	6455.HH	6455.HA
6455.ET	6455.JF		

Номер продукта | 94595

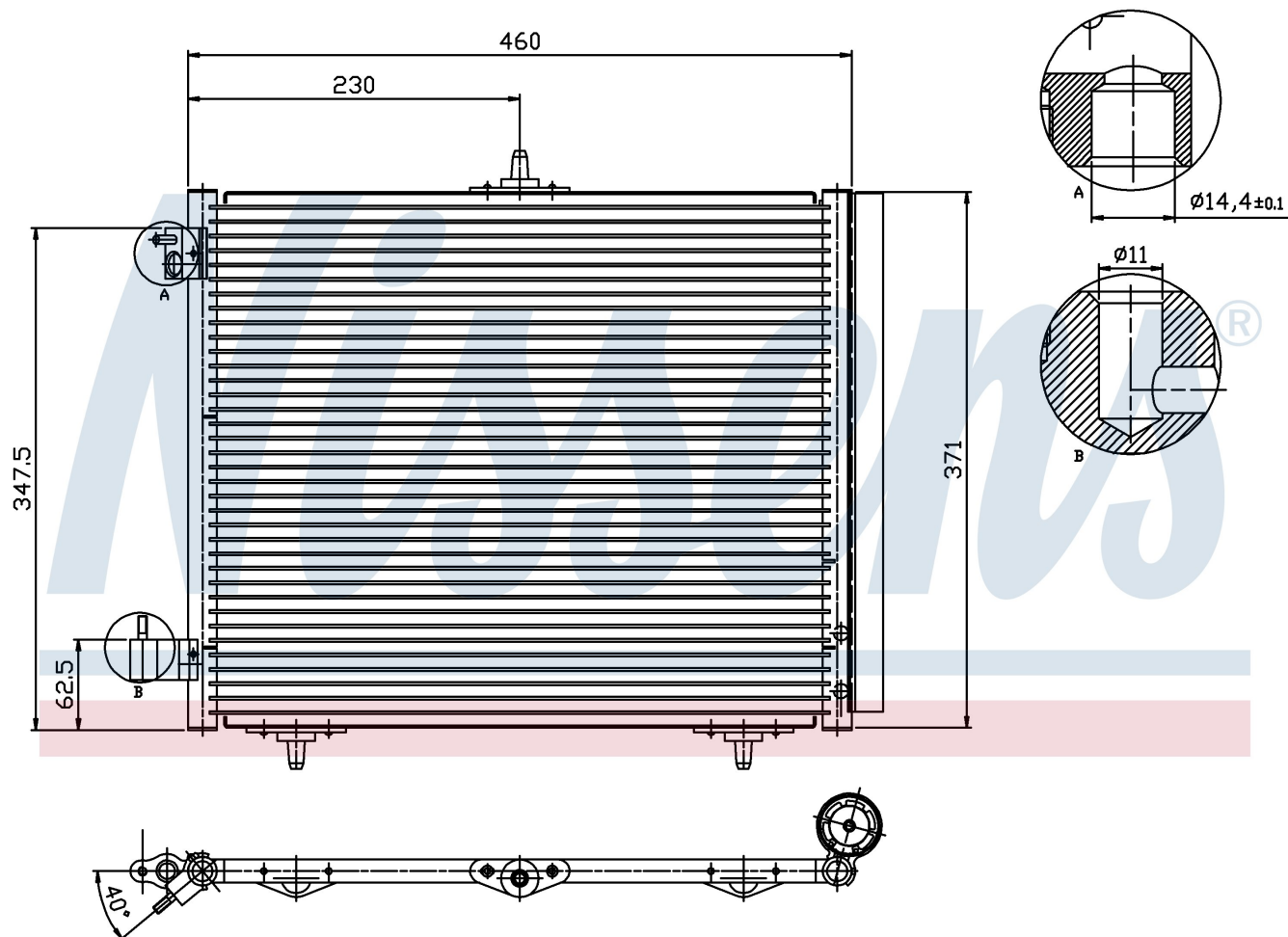
**Номер продукта 94595**

Производитель	PEUGEOT
Модельный ряд	208 (12-)
Модель	1.0 Vti
Коробка передач	Manual
Система А/С	With/Without air conditioning
Топливо	Gasoline
Двигатель	EBO
Вес брутто	2,72 kg
Период	5/2012->
Размер (В x Ш x Г)	460 x 371 x 16 mm
Примечание	W/I DRYER
Материал	Aluminium/Aluminium

Оригинальные номера

96530359	6455.AL	6455.C2	6455.CZ
6455.EL	6455.ET	6455.HH	6455.HA
6455.ET	6455.JF		

Номер продукта | 94595

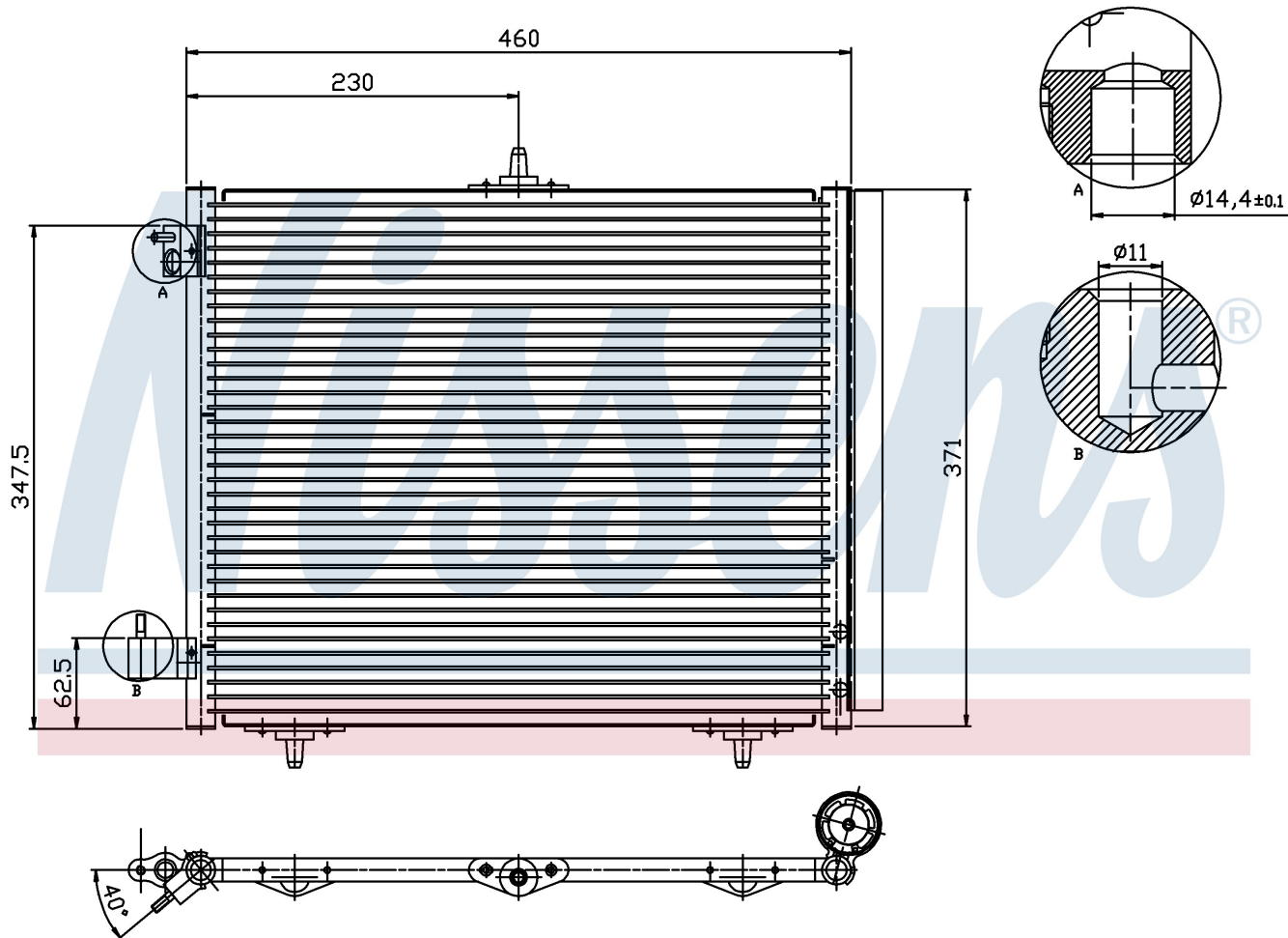
**Номер продукта 94595**

Производитель	PEUGEOT
Модельный ряд	208 (12-)
Модель	1.2 TURBO
Коробка передач	Manual
Система А/С	With/Without air conditioning
Топливо	Gasoline
Двигатель	EB2DT
Вес брутто	2,72 kg
Период	5/2012->
Размер (В x Ш x Г)	460 x 371 x 16 mm
Примечание	W/I DRYER
Материал	Aluminium/Aluminium

Оригинальные номера

96530359	6455.AL	6455.C2	6455.CZ
6455.EL	6455.ET	6455.HH	6455.HA
6455.ET	6455.JF		

Номер продукта | 94595

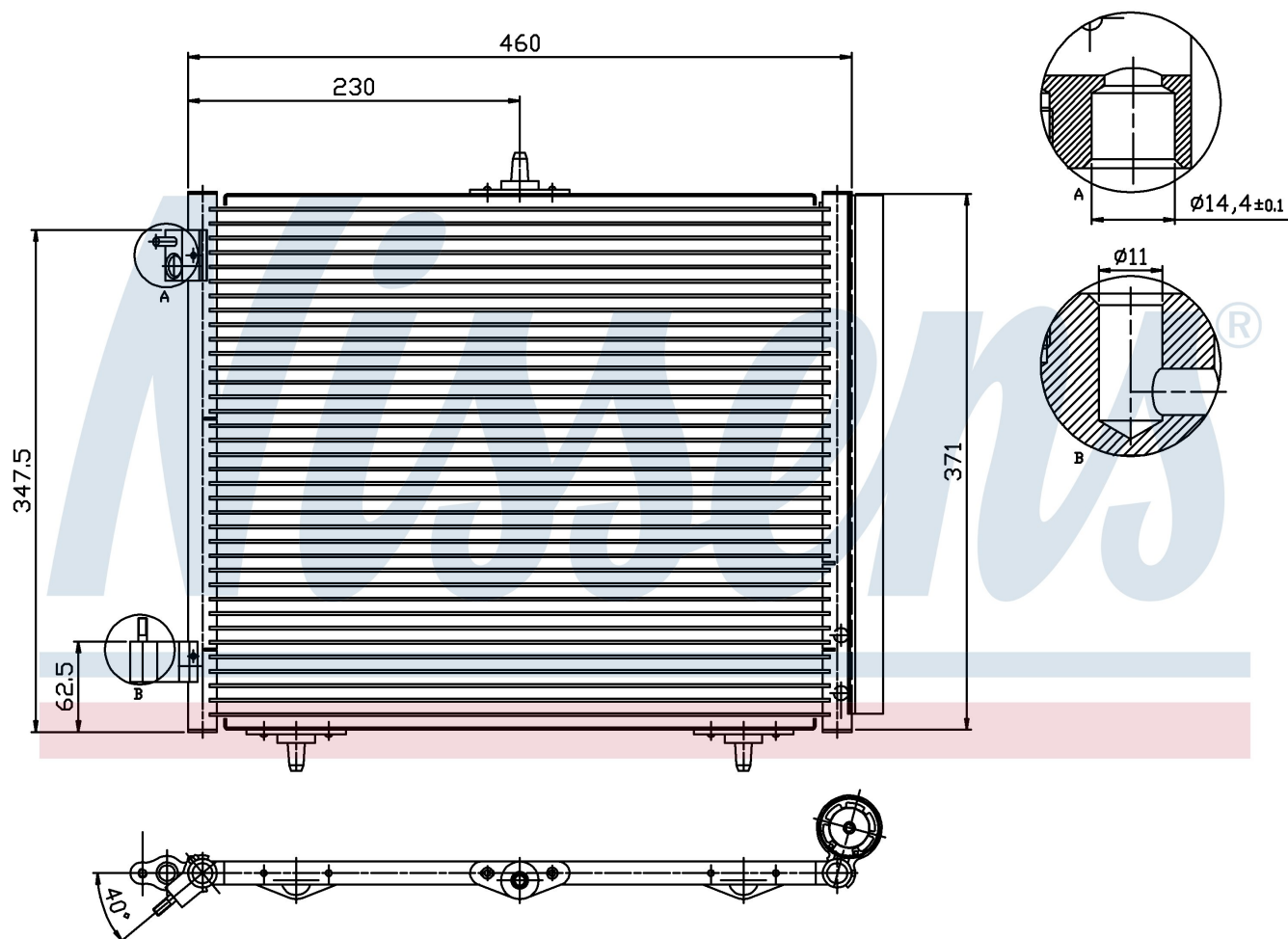
**Номер продукта 94595**

Производитель	PEUGEOT
Модельный ряд	208 (12-)
Модель	1.2 VTi
Коробка передач	Manual
Система А/С	With/Without air conditioning
Топливо	Gasoline
Двигатель	EB2
Вес брутто	2,72 kg
Период	5/2012->
Размер (В x Ш x Г)	460 x 371 x 16 mm
Примечание	W/I DRYER
Материал	Aluminium/Aluminium

Оригинальные номера

96530359	6455.AL	6455.C2	6455.CZ
6455.EL	6455.ET	6455.HH	6455.HA
6455.ET	6455.JF		

Номер продукта | 94595

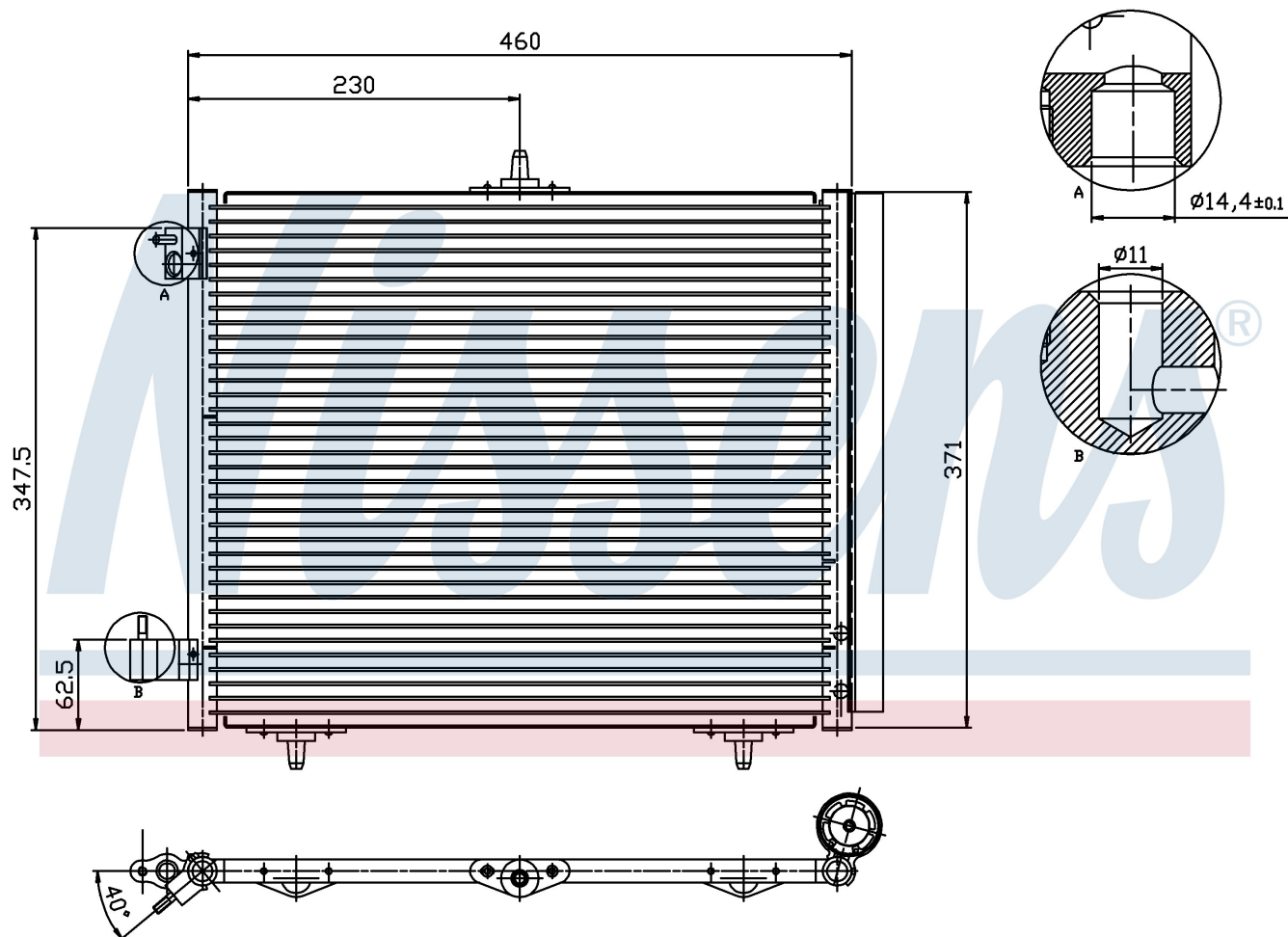
**Номер продукта 94595**

Производитель	PEUGEOT
Модельный ряд	208 (12-)
Модель	1.4 HDi
Коробка передач	Manual
Система А/С	With/Without air conditioning
Топливо	Diesel
Вес брутто	2,72 kg
Период	5/2012->
Размер (В x Ш x Г)	460 x 371 x 16 mm
Примечание	W/I DRYER
Материал	Aluminium/Aluminium

Оригинальные номера

96530359	6455.AL	6455.C2	6455.CZ
6455.EL	6455.ET	6455.HH	6455.HA
6455.ET	6455.JF		

Номер продукта | 94595

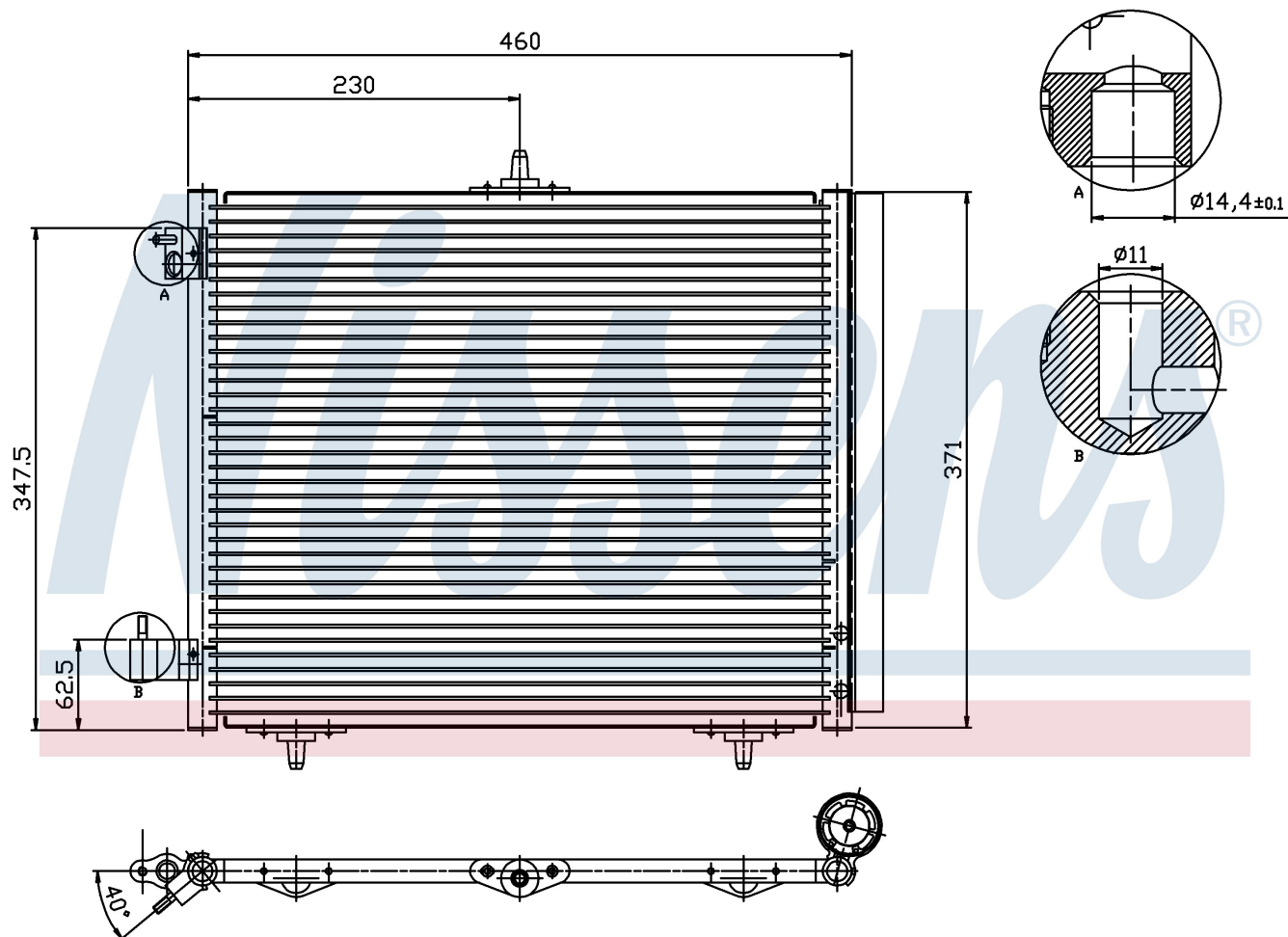
**Номер продукта 94595**

Производитель	PEUGEOT
Модельный ряд	208 (12-)
Модель	1.4 VTi
Коробка передач	Manual
Система А/С	With/Without air conditioning
Топливо	Gasoline
Двигатель	EP3C
Вес брутто	2,72 kg
Период	5/2012->
Размер (В x Ш x Г)	460 x 371 x 16 mm
Примечание	W/I DRYER
Материал	Aluminium/Aluminium

Оригинальные номера

96530359	6455.AL	6455.C2	6455.CZ
6455.EL	6455.ET	6455.HH	6455.HA
6455.ET	6455.JF		

Номер продукта | 94595

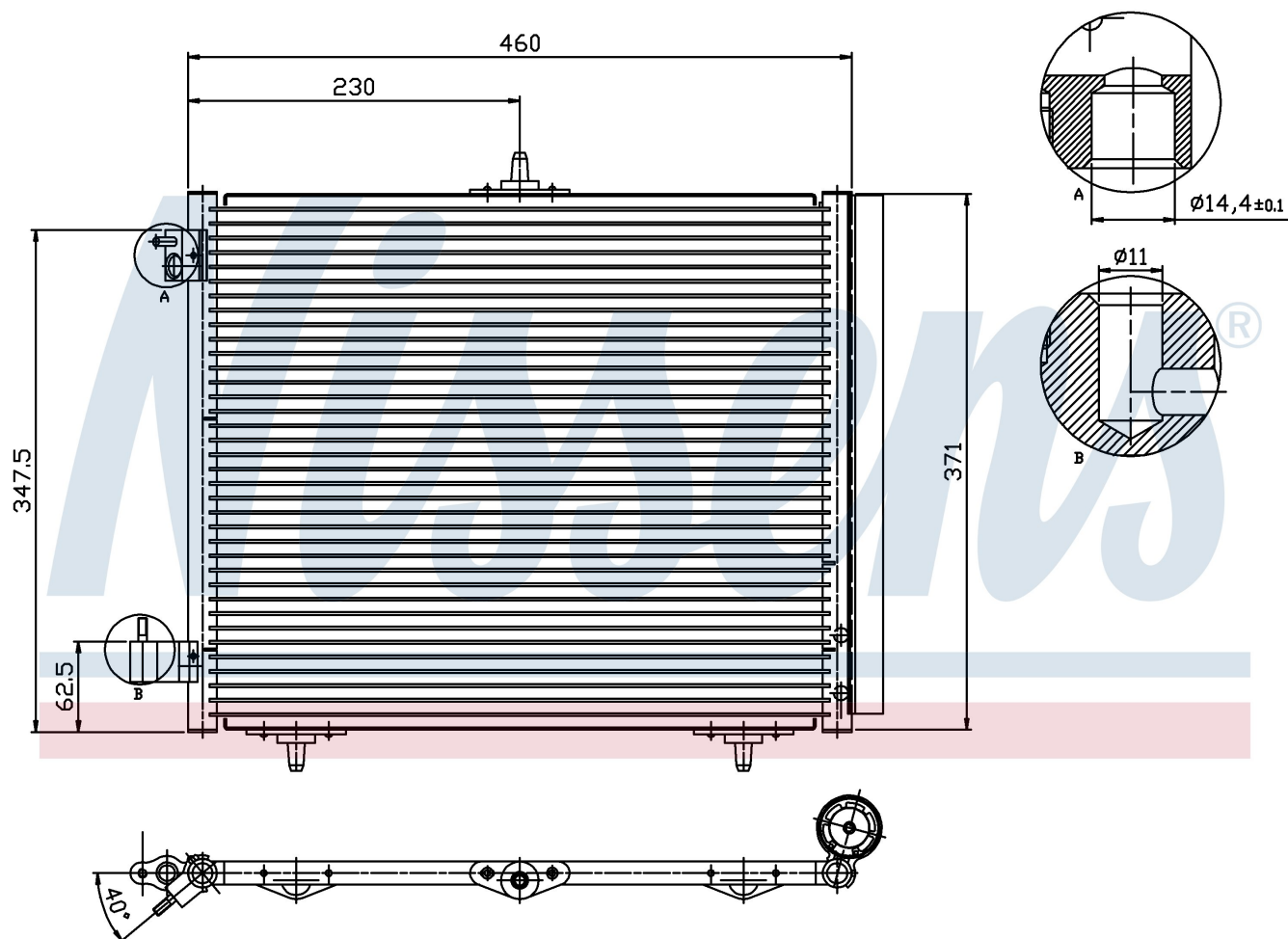
**Номер продукта 94595**

Производитель	PEUGEOT
Модельный ряд	208 (12-)
Модель	1.6 HDI
Коробка передач	Manual
Система А/С	With/Without air conditioning
Топливо	Diesel
Двигатель	DV6C DV6DTED DV6DTEDM DV6ETED DV6FC
Вес брутто	2,72 kg
Период	5/2012->
Размер (В x Ш x Г)	460 x 371 x 16 mm
Примечание	W/I DRYER
Материал	Aluminium/Aluminium

Оригинальные номера

96530359	6455.AL	6455.C2	6455.CZ
6455.EL	6455.ET	6455.HH	6455.HA
6455.ET	6455.JF		

Номер продукта | 94595



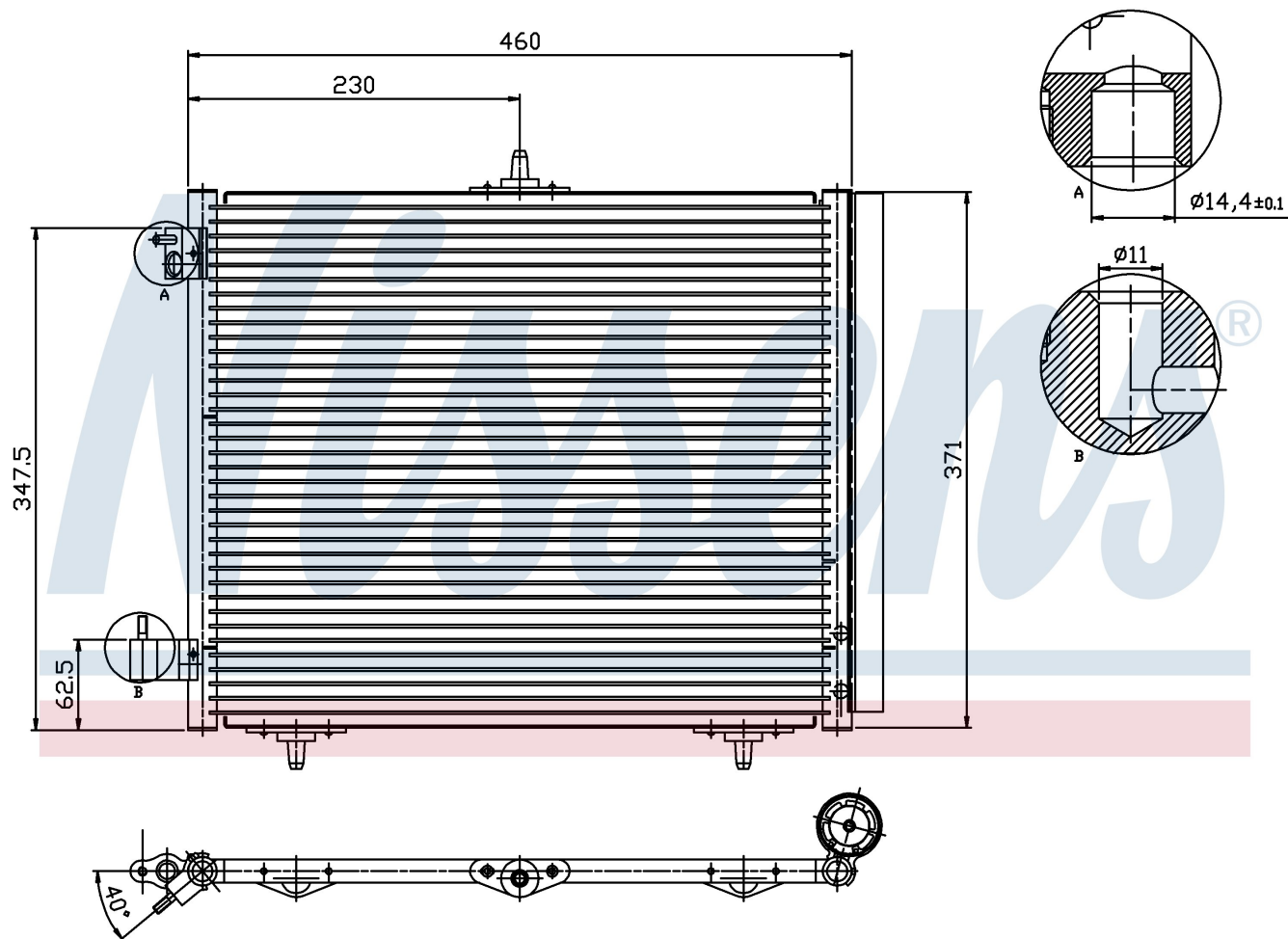
Номер продукта 94595

Производитель	PEUGEOT
Модельный ряд	208 (12-)
Модель	1.6 THP
Коробка передач	Manual
Система А/С	With/Without air conditioning
Топливо	Gasoline
Двигатель	EB6CDTX
Вес брутто	2,72 kg
Период	5/2012->
Размер (В x Ш x Г)	460 x 371 x 16 mm
Примечание	W/I DRYER
Материал	Aluminium/Aluminium

Оригинальные номера

96530359	6455.AL	6455.C2	6455.CZ
6455.EL	6455.ET	6455.HH	6455.HA
6455.ET	6455.JF		

Номер продукта | 94595

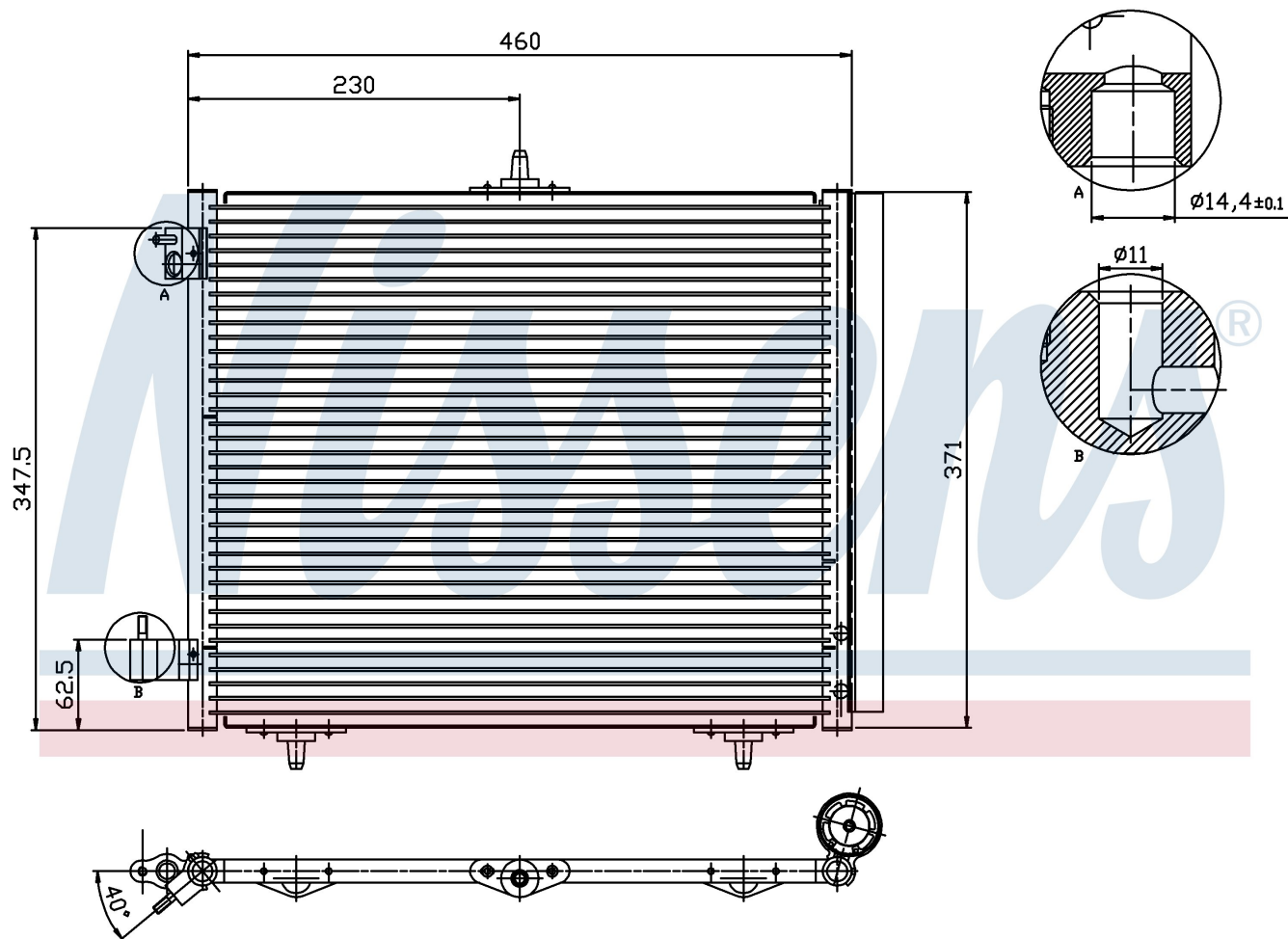
**Номер продукта 94595**

Производитель	CITROËN
Модельный ряд	C2 (02-)
Модель	1.1 i
Коробка передач	Manual
Система А/С	With/Without air conditioning
Топливо	Gasoline
Двигатель	TU1A TU1JP
Вес брутто	2,72 kg
Период	4/2002->
Размер (В x Ш x Г)	460 x 371 x 16 mm
Примечание	W/I DRYER
Материал	Aluminium/Aluminium

Оригинальные номера

96530359	6455.AL	6455.C2	6455.CZ
6455.EL	6455.ET	6455.HH	6455.HA
6455.ET	6455.JF		

Номер продукта | 94595

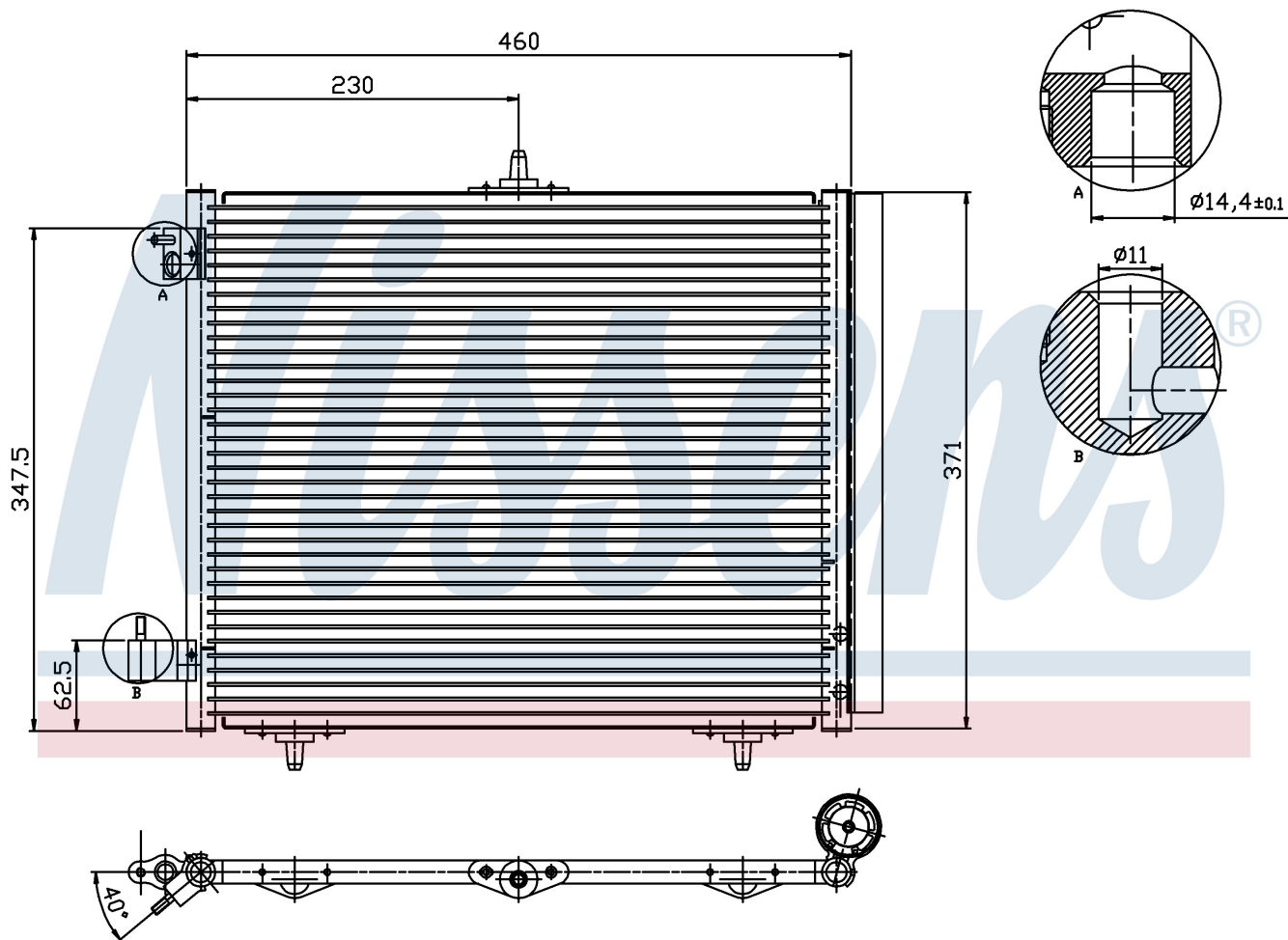
**Номер продукта 94595**

Производитель	CITROËN
Модельный ряд	C2 (02-)
Модель	1.1 i
Коробка передач	Manual
Система А/С	With/Without air conditioning
Топливо	Gasoline
Двигатель	TU1A TU1JP
Вес брутто	2,72 kg
Период	4/2002->
Размер (В x Ш x Г)	460 x 371 x 16 mm
Примечание	W/I DRYER
Материал	Aluminium/Aluminium

Оригинальные номера

96530359	6455.AL	6455.C2	6455.CZ
6455.EL	6455.ET	6455.HH	6455.HA
6455.ET	6455.JF		

Номер продукта | 94595

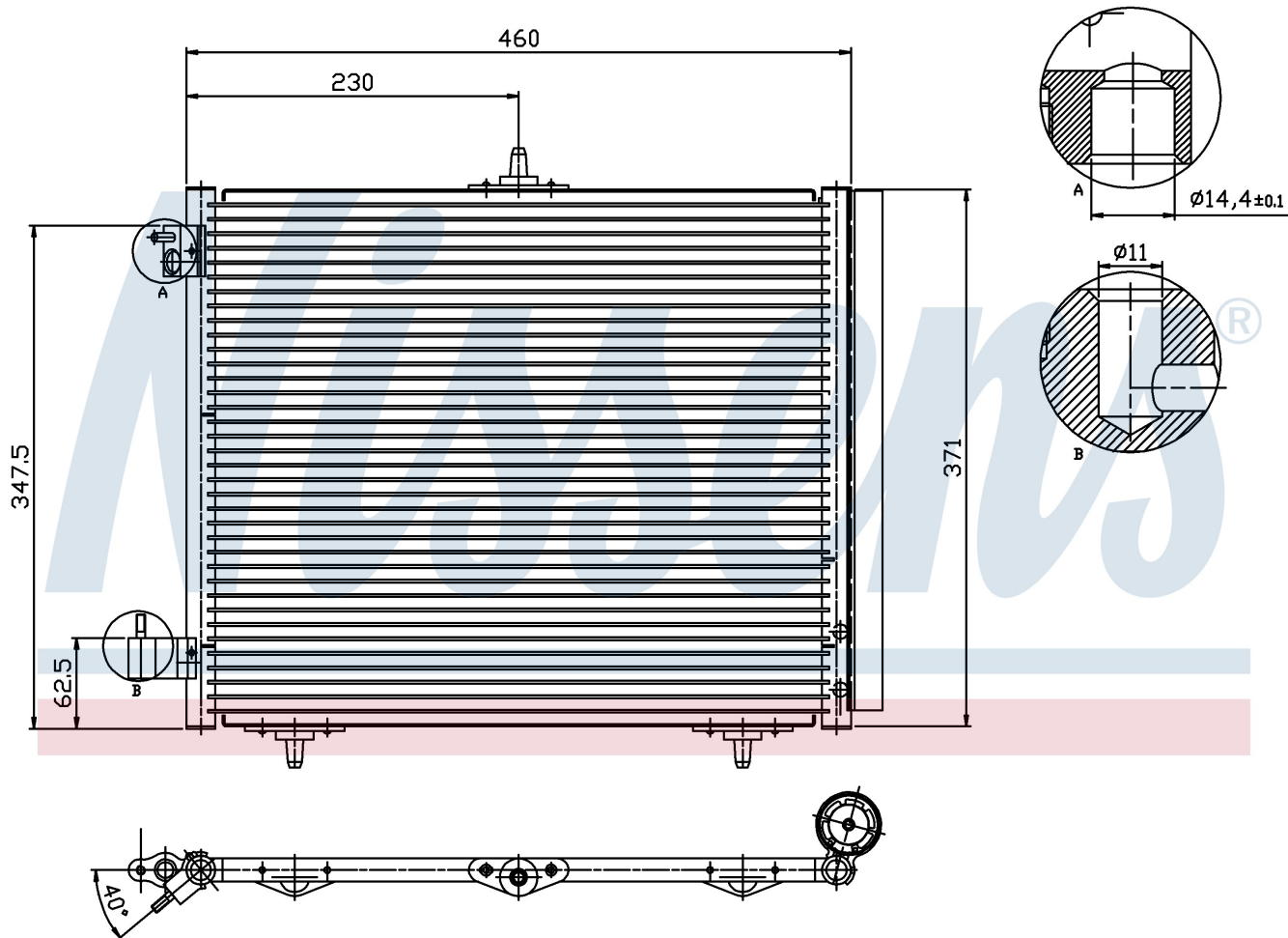
**Номер продукта 94595**

Производитель	CITROËN
Модельный ряд	C2 (02-)
Модель	1.4 i
Коробка передач	Manual
Система А/С	With/Without air conditioning
Топливо	Gasoline
Двигатель	TU3A TU3JP
Вес брутто	2,72 kg
Период	4/2002->
Размер (В x Ш x Г)	460 x 371 x 16 mm
Примечание	W/I DRYER
Материал	Aluminium/Aluminium

Оригинальные номера

96530359	6455.AL	6455.C2	6455.CZ
6455.EL	6455.ET	6455.HH	6455.HA
6455.ET	6455.JF		

Номер продукта | 94595

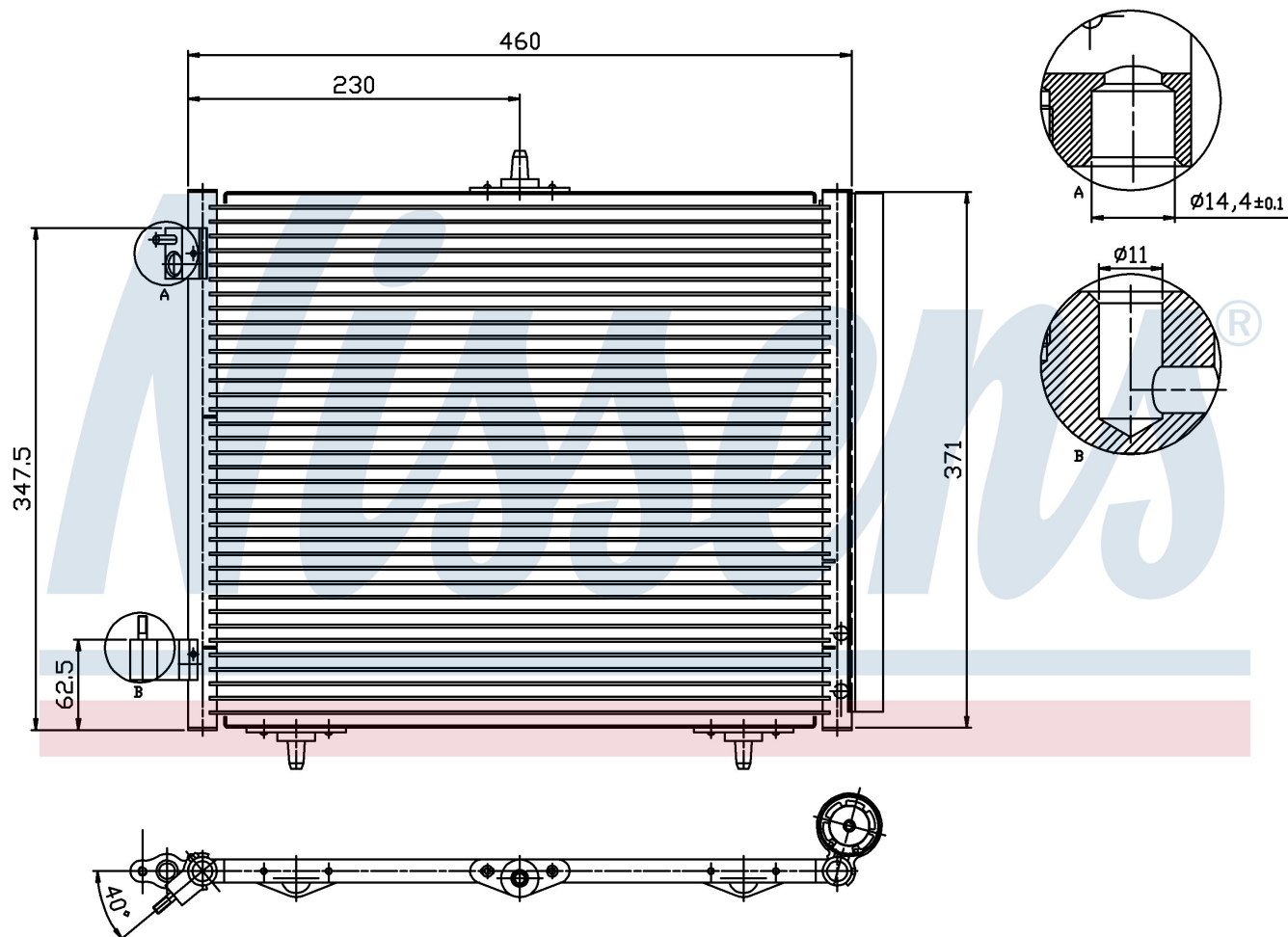
**Номер продукта 94595**

Производитель	CITROËN
Модельный ряд	C2 (02-)
Модель	1.4 i
Коробка передач	Manual
Система А/С	With/Without air conditioning
Топливо	Gasoline
Двигатель	TU3A TU3JP
Вес брутто	2,72 kg
Период	4/2002->
Размер (В x Ш x Г)	460 x 371 x 16 mm
Примечание	W/I DRYER
Материал	Aluminium/Aluminium

Оригинальные номера

96530359	6455.AL	6455.C2	6455.CZ
6455.EL	6455.ET	6455.HH	6455.HA
6455.ET	6455.JF		

Номер продукта | 94595

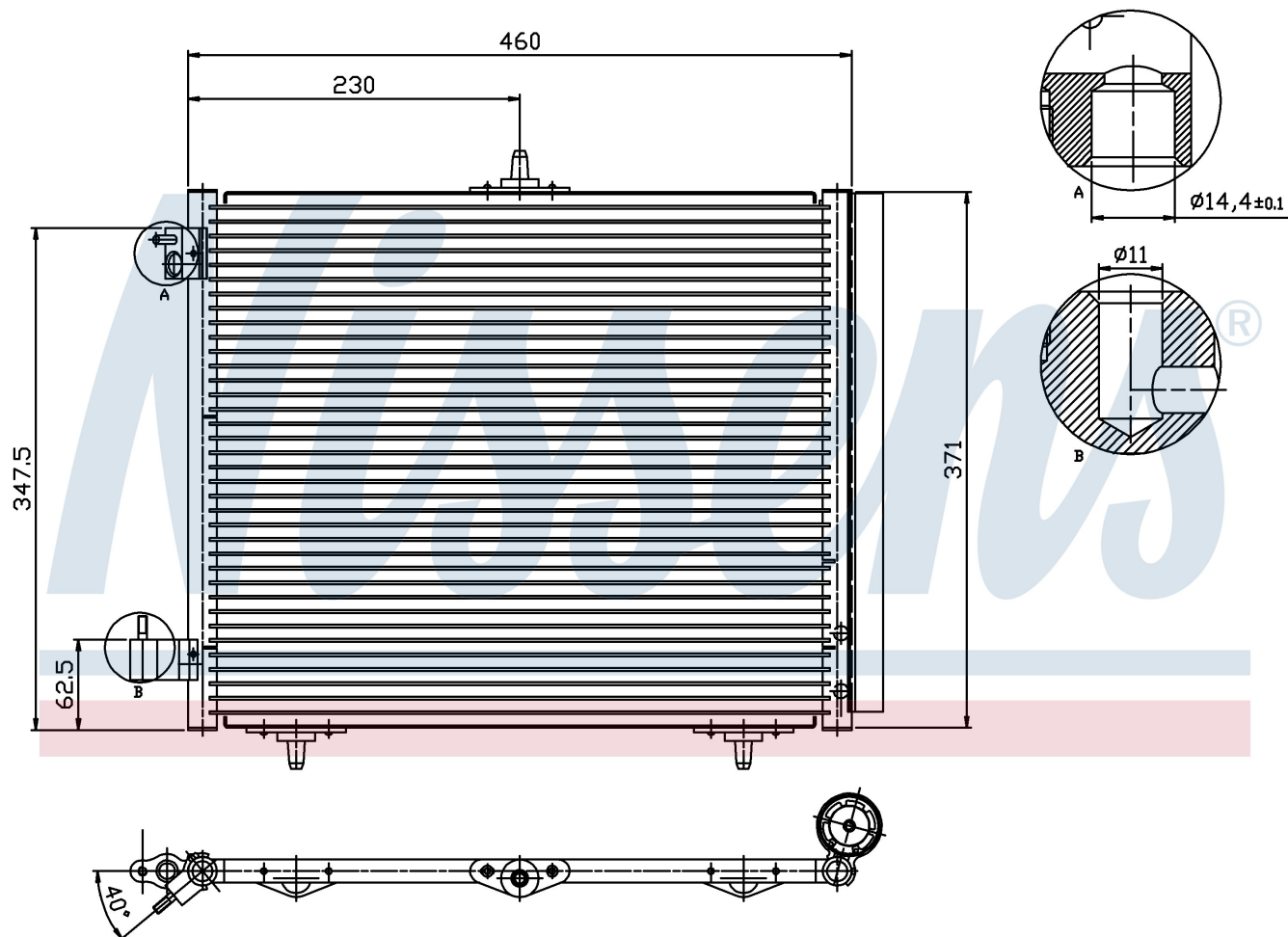
**Номер продукта 94595**

Производитель	CITROËN
Модельный ряд	C2 (02-)
Модель	1.6 HDI
Коробка передач	Manual
Система А/С	With air conditioning
Топливо	Diesel
Двигатель	DV6TED4
Вес брутто	2,72 kg
Период	4/2004->6/2006
Размер (В x Ш x Г)	460 x 371 x 16 mm
Примечание	W/I DRYER
Материал	Aluminium/Aluminium

Оригинальные номера

96530359	6455.AL	6455.C2	6455.CZ
6455.EL	6455.ET	6455.HH	6455.HA
6455.ET	6455.JF		

Номер продукта | 94595

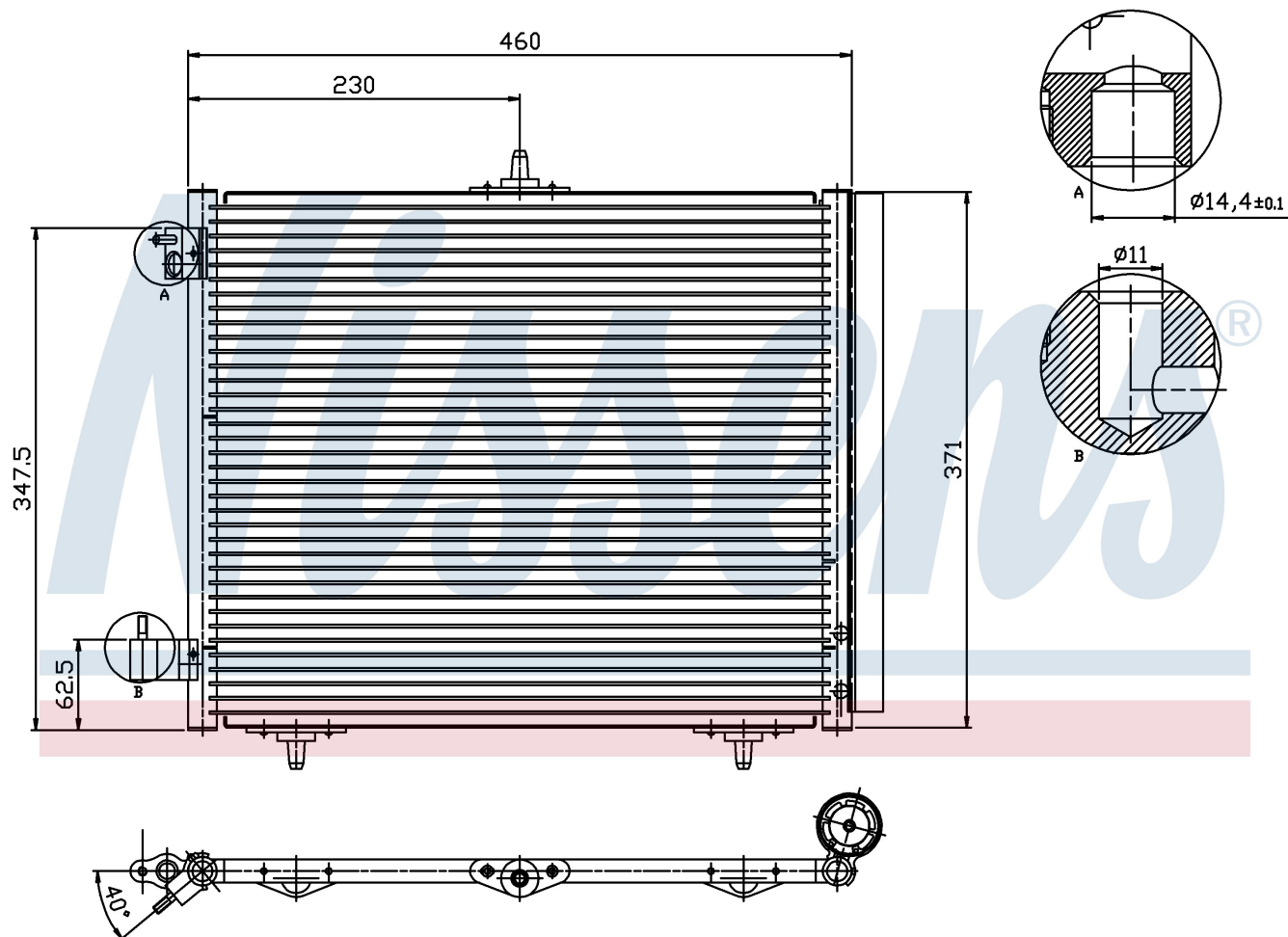
**Номер продукта 94595**

Производитель	CITROËN
Модельный ряд	C2 (02-)
Модель	1.6 HDI
Коробка передач	Manual
Система А/С	With air conditioning
Топливо	Diesel
Двигатель	DV6TED4
Вес брутто	2,72 kg
Период	4/2004->6/2006
Размер (В x Ш x Г)	460 x 371 x 16 mm
Примечание	W/I DRYER
Материал	Aluminium/Aluminium

Оригинальные номера

96530359	6455.AL	6455.C2	6455.CZ
6455.EL	6455.ET	6455.HH	6455.HA
6455.ET	6455.JF		

Номер продукта | 94595

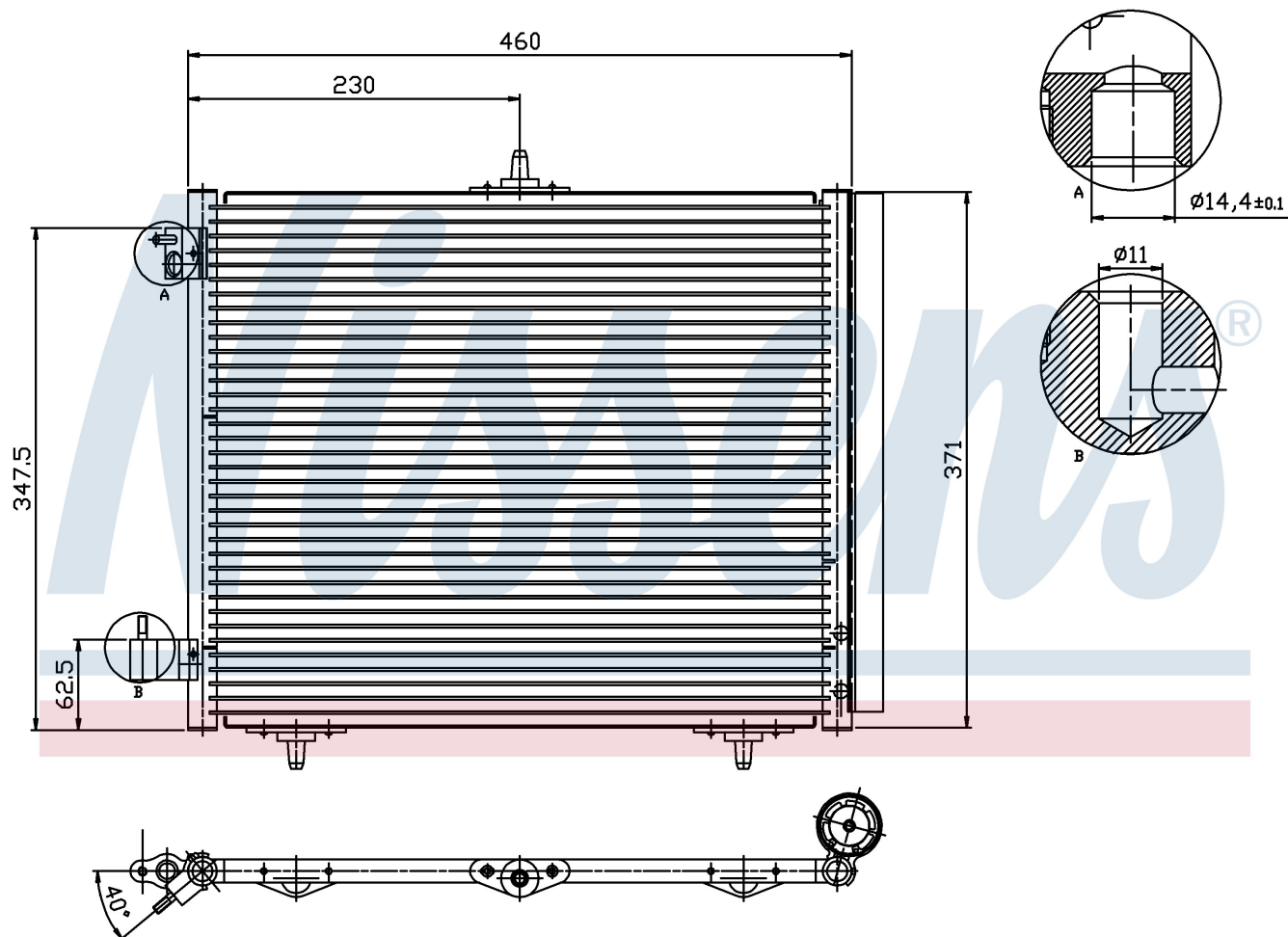
**Номер продукта 94595**

Производитель	CITROËN
Модельный ряд	C3 (02-)
Модель	1.1 i
Коробка передач	Manual
Система А/С	With/Without air conditioning
Топливо	Gasoline
Двигатель	TU1JP
Вес брутто	2,72 kg
Период	4/2002->
Размер (В x Ш x Г)	460 x 371 x 16 mm
Примечание	W/I DRYER
Материал	Aluminium/Aluminium

Оригинальные номера

96530359	6455.AL	6455.C2	6455.CZ
6455.EL	6455.ET	6455.HH	6455.HA
6455.ET	6455.JF		

Номер продукта | 94595

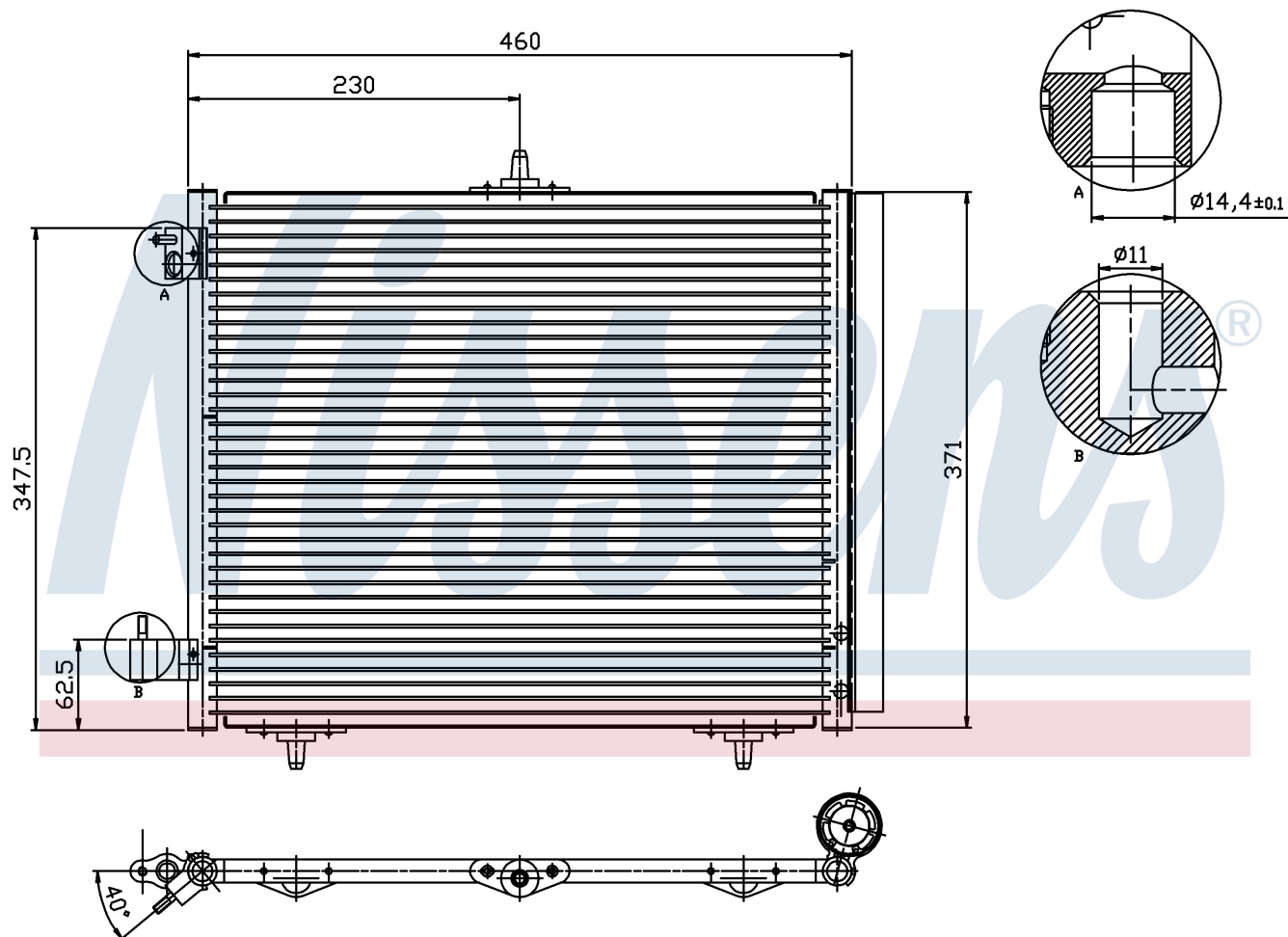
**Номер продукта 94595**

Производитель	CITROËN
Модельный ряд	C3 (02-)
Модель	1.4 HDi
Коробка передач	Manual
Система А/С	With air conditioning
Топливо	Diesel
Двигатель	DV4TD
Вес брутто	2,72 kg
Период	4/2002->
Размер (В x Ш x Г)	460 x 371 x 16 mm
Примечание	W/I DRYER
Материал	Aluminium/Aluminium

Оригинальные номера

96530359	6455.AL	6455.C2	6455.CZ
6455.EL	6455.ET	6455.HH	6455.HA
6455.ET	6455.JF		

Номер продукта | 94595

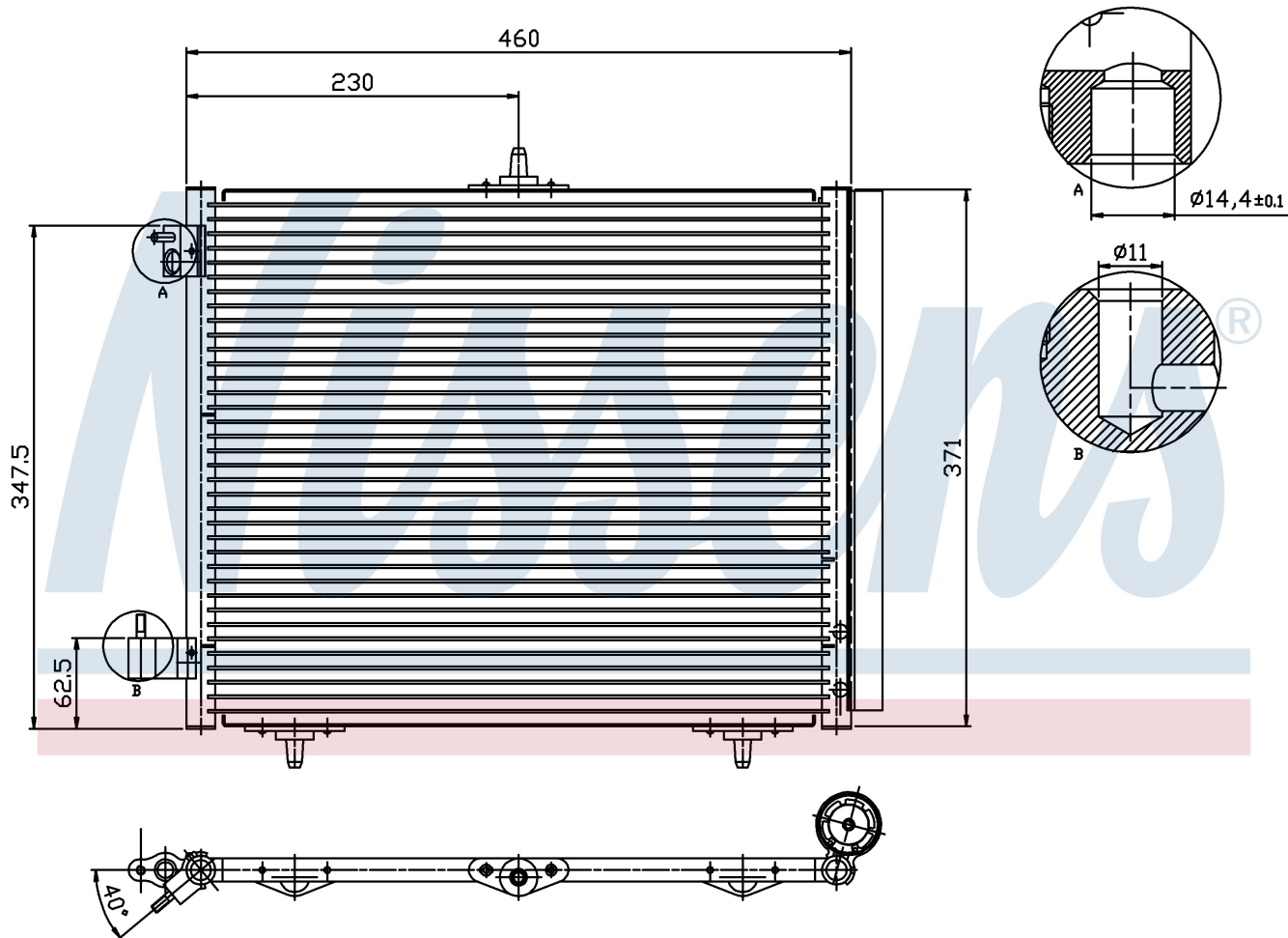
**Номер продукта 94595**

Производитель	CITROËN
Модельный ряд	C3 (02-)
Модель	1.4 HDi
Коробка передач	Manual
Система А/С	With air conditioning
Топливо	Diesel
Двигатель	DV4TD
Вес брутто	2,72 kg
Период	4/2002->
Размер (В x Ш x Г)	460 x 371 x 16 mm
Примечание	W/I DRYER
Материал	Aluminium/Aluminium

Оригинальные номера

96530359	6455.AL	6455.C2	6455.CZ
6455.EL	6455.ET	6455.HH	6455.HA
6455.ET	6455.JF		

Номер продукта | 94595

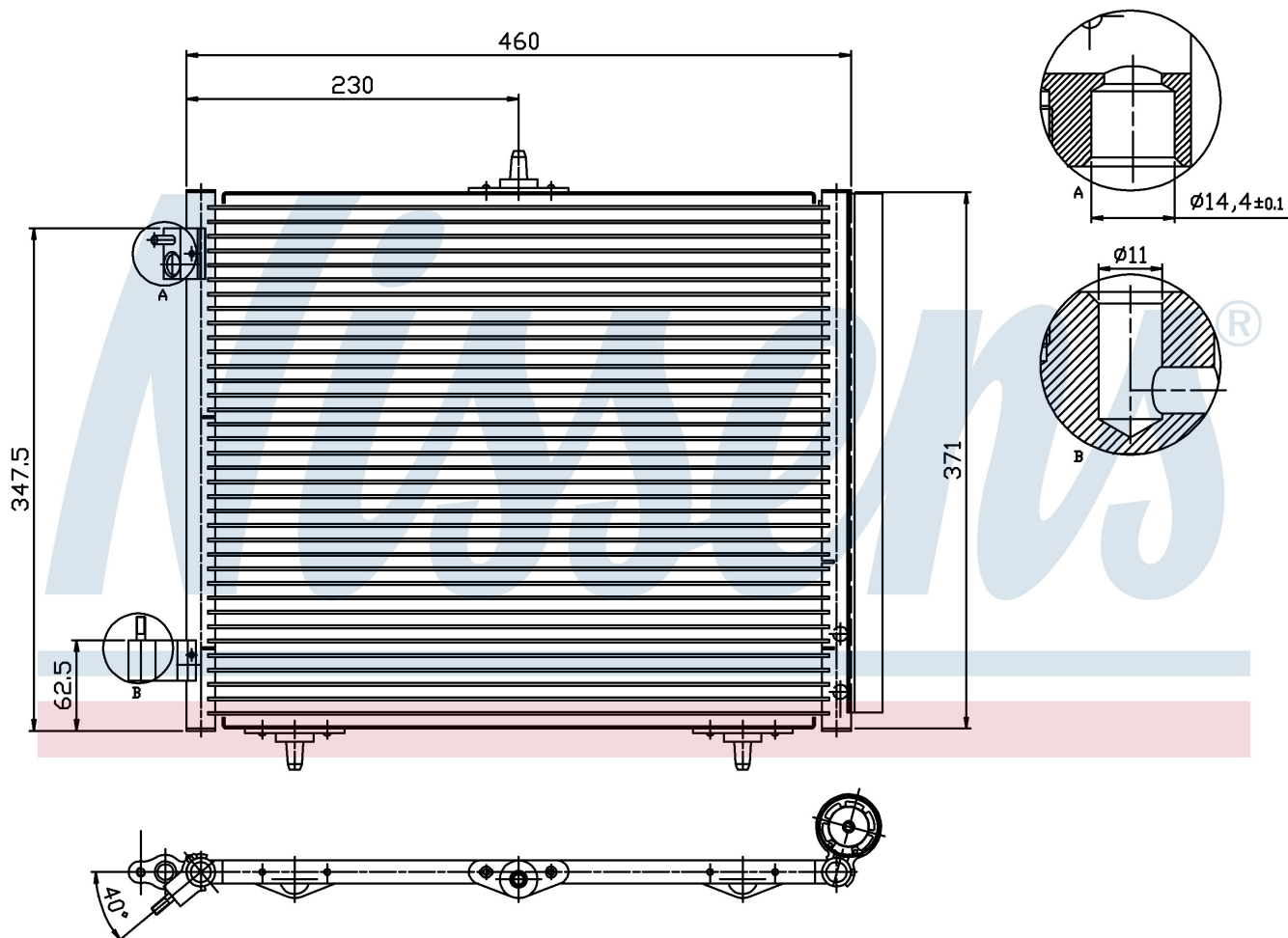
**Номер продукта 94595**

Производитель	CITROËN
Модельный ряд	C3 (02-)
Модель	1.4 HDi 16V
Коробка передач	Manual
Система А/С	With air conditioning
Топливо	Diesel
Двигатель	DV4TED4
Вес брутто	2,72 kg
Период	4/2002->
Размер (В x Ш x Г)	460 x 371 x 16 mm
Примечание	W/I DRYER
Материал	Aluminium/Aluminium

Оригинальные номера

96530359	6455.AL	6455.C2	6455.CZ
6455.EL	6455.ET	6455.HH	6455.HA
6455.ET	6455.JF		

Номер продукта | 94595



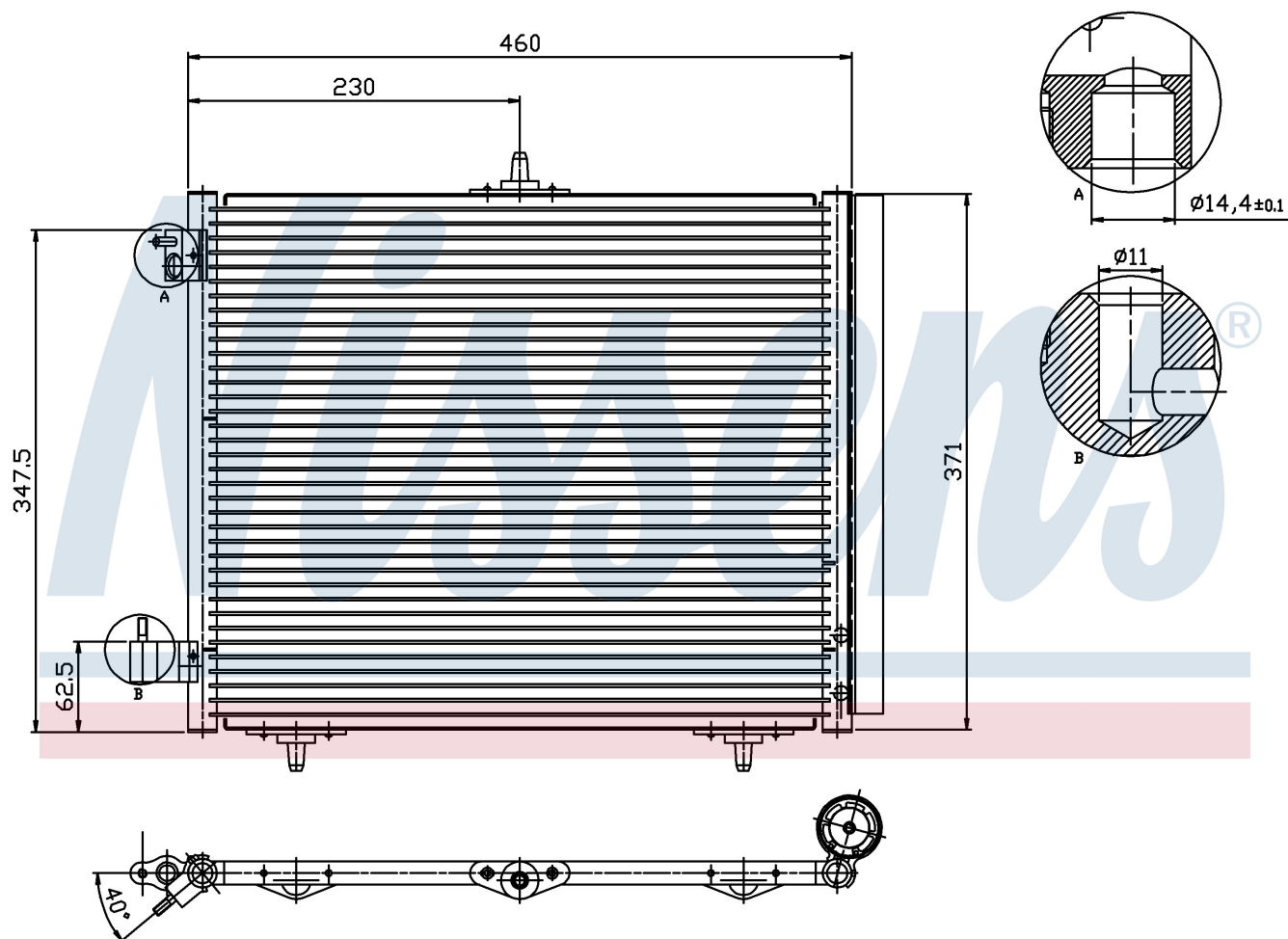
Номер продукта 94595

Производитель	CITROËN
Модельный ряд	C3 (02-)
Модель	1.4 i
Коробка передач	Manual
Система А/С	With/Without air conditioning
Топливо	Gasoline
Двигатель	TU3JP
Вес брутто	2,72 kg
Период	4/2002->
Размер (В x Ш x Г)	460 x 371 x 16 mm
Примечание	W/I DRYER
Материал	Aluminium/Aluminium

Оригинальные номера

96530359	6455.AL	6455.C2	6455.CZ
6455.EL	6455.ET	6455.HH	6455.HA
6455.ET	6455.JF		

Номер продукта | 94595

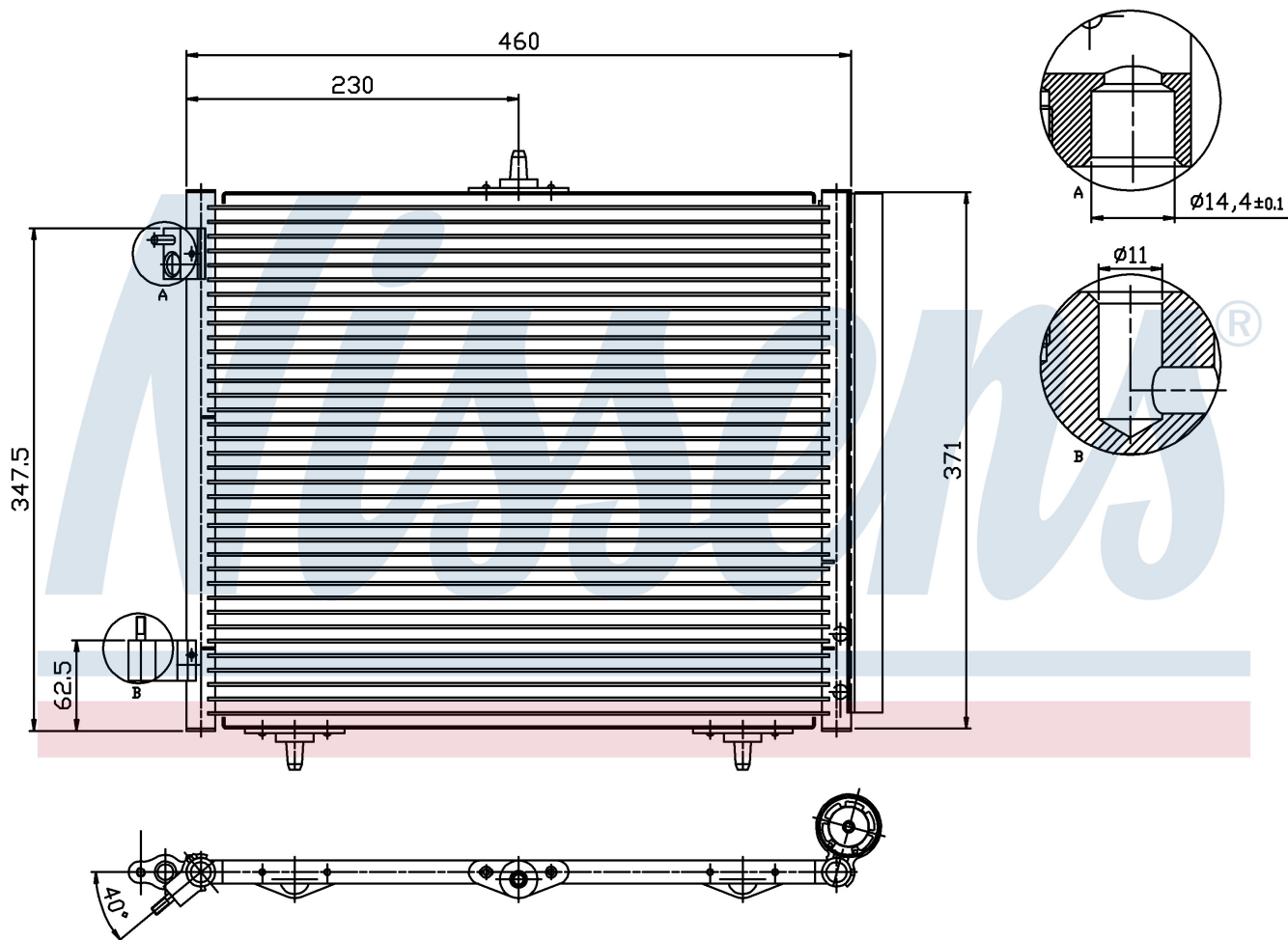
**Номер продукта 94595**

Производитель	CITROËN
Модельный ряд	C3 (02-)
Модель	1.4 i
Коробка передач	Automatic
Система А/С	With/Without air conditioning
Топливо	Gasoline
Двигатель	TU3JP
Вес брутто	2,72 kg
Период	4/2002->
Размер (В x Ш x Г)	460 x 371 x 16 mm
Примечание	W/I DRYER
Материал	Aluminium/Aluminium

Оригинальные номера

96530359	6455.AL	6455.C2	6455.CZ
6455.EL	6455.ET	6455.HH	6455.HA
6455.ET	6455.JF		

Номер продукта | 94595

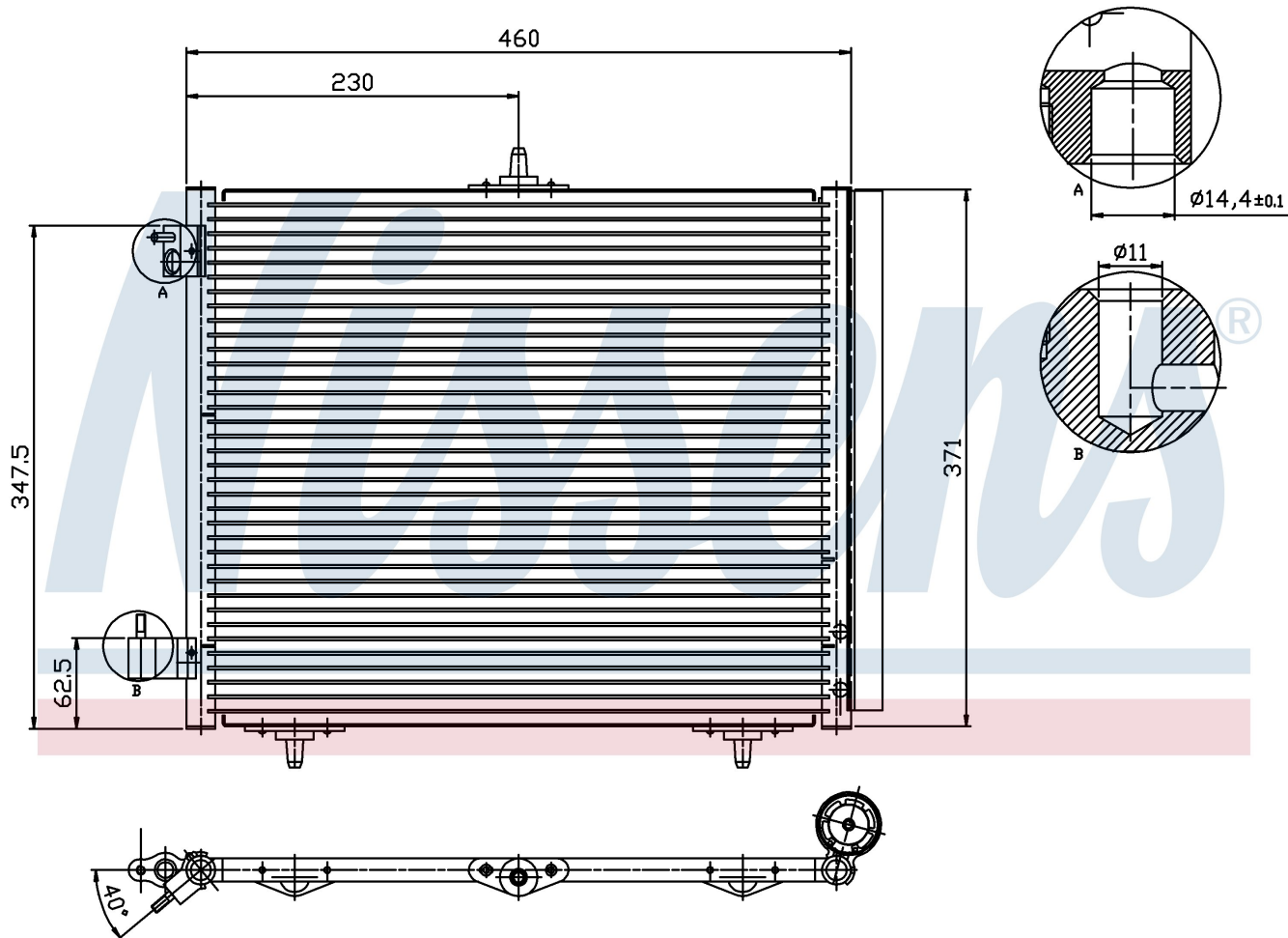
**Номер продукта 94595**

Производитель	CITROËN
Модельный ряд	C3 (02-)
Модель	1.4 i 16V
Коробка передач	Automatic
Система А/С	With/Without air conditioning
Топливо	Gasoline
Двигатель	ET3J4
Вес брутто	2,72 kg
Период	4/2002->
Размер (В x Ш x Г)	460 x 371 x 16 mm
Примечание	W/I DRYER
Материал	Aluminium/Aluminium

Оригинальные номера

96530359	6455.AL	6455.C2	6455.CZ
6455.EL	6455.ET	6455.HH	6455.HA
6455.ET	6455.JF		

Номер продукта | 94595

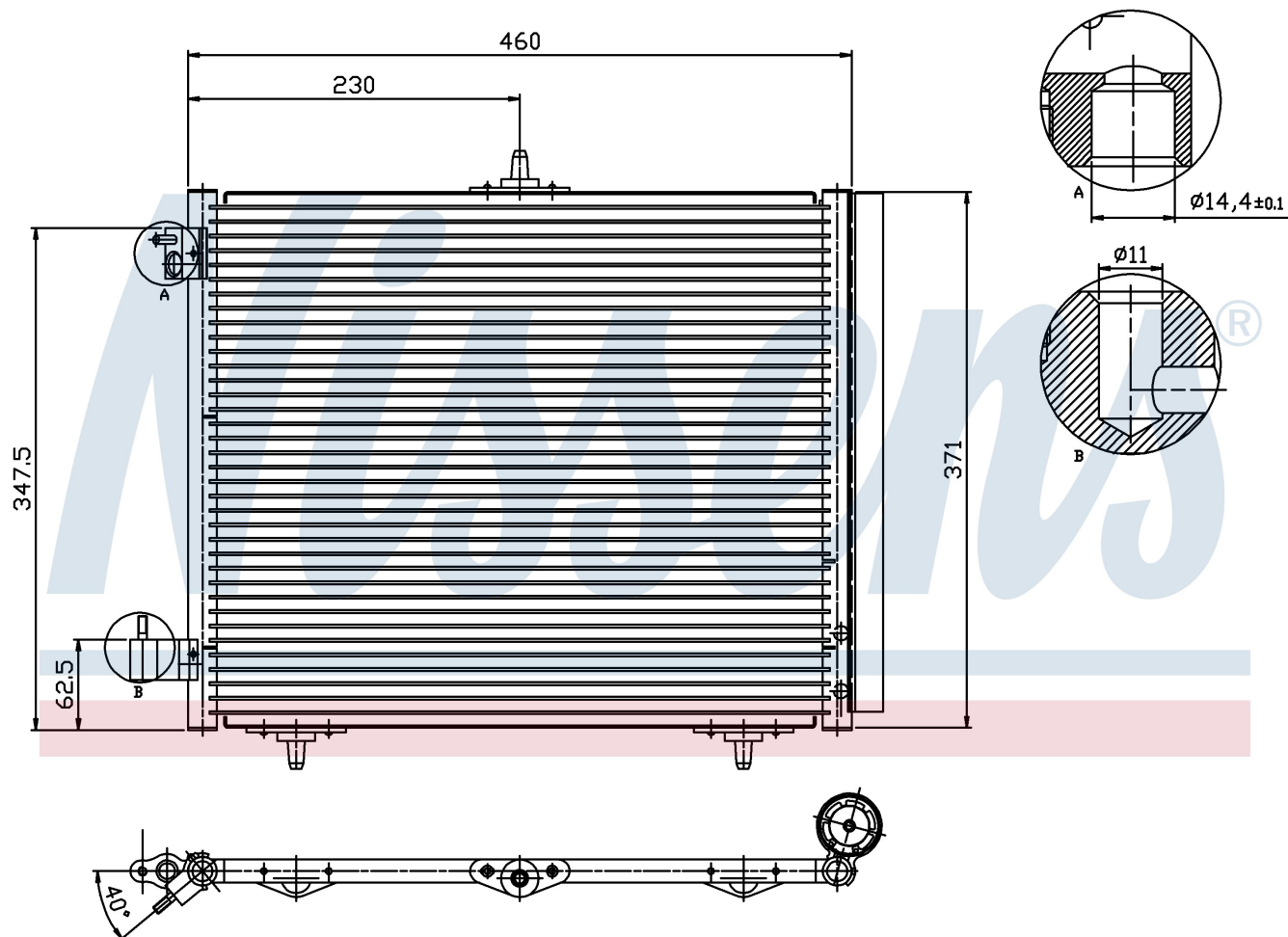
**Номер продукта 94595**

Производитель	CITROËN
Модельный ряд	C3 (02-)
Модель	1.6 HDI 16V
Коробка передач	Manual
Система А/С	With air conditioning
Топливо	Diesel
Двигатель	DV6ATED4
Вес брутто	2,72 kg
Период	4/2004->
Размер (В x Ш x Г)	460 x 371 x 16 mm
Примечание	W/I DRYER
Материал	Aluminium/Aluminium

Оригинальные номера

96530359	6455.AL	6455.C2	6455.CZ
6455.EL	6455.ET	6455.HH	6455.HA
6455.ET	6455.JF		

Номер продукта | 94595

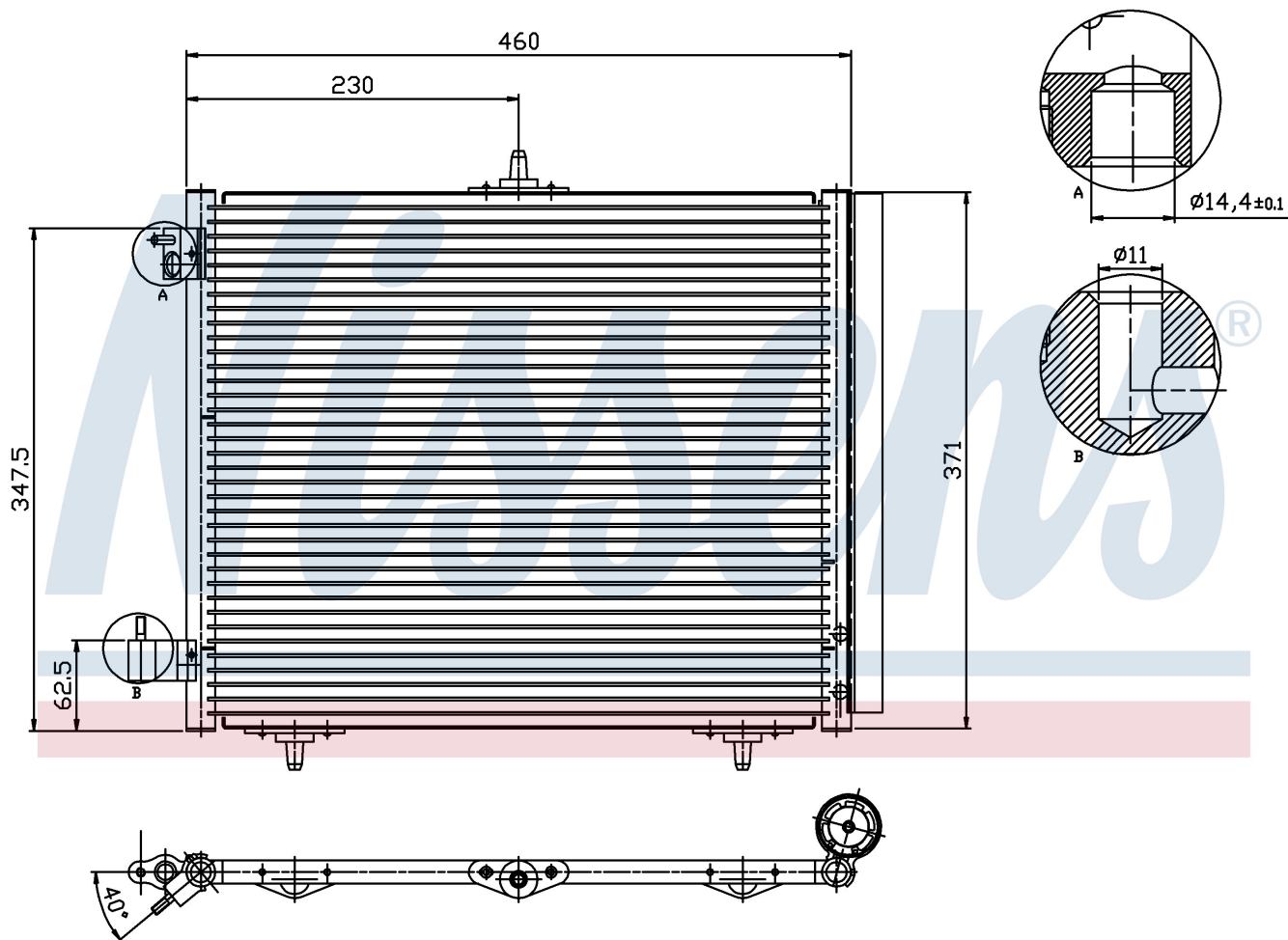
**Номер продукта 94595**

Производитель	CITROËN
Модельный ряд	C3 (02-)
Модель	1.6 i 16V
Коробка передач	Manual
Система А/С	With/Without air conditioning
Топливо	Gasoline
Двигатель	TU5JP4
Вес брутто	2,72 kg
Период	4/2002->
Размер (В x Ш x Г)	460 x 371 x 16 mm
Примечание	W/I DRYER
Материал	Aluminium/Aluminium

Оригинальные номера

96530359	6455.AL	6455.C2	6455.CZ
6455.EL	6455.ET	6455.HH	6455.HA
6455.ET	6455.JF		

Номер продукта | 94595

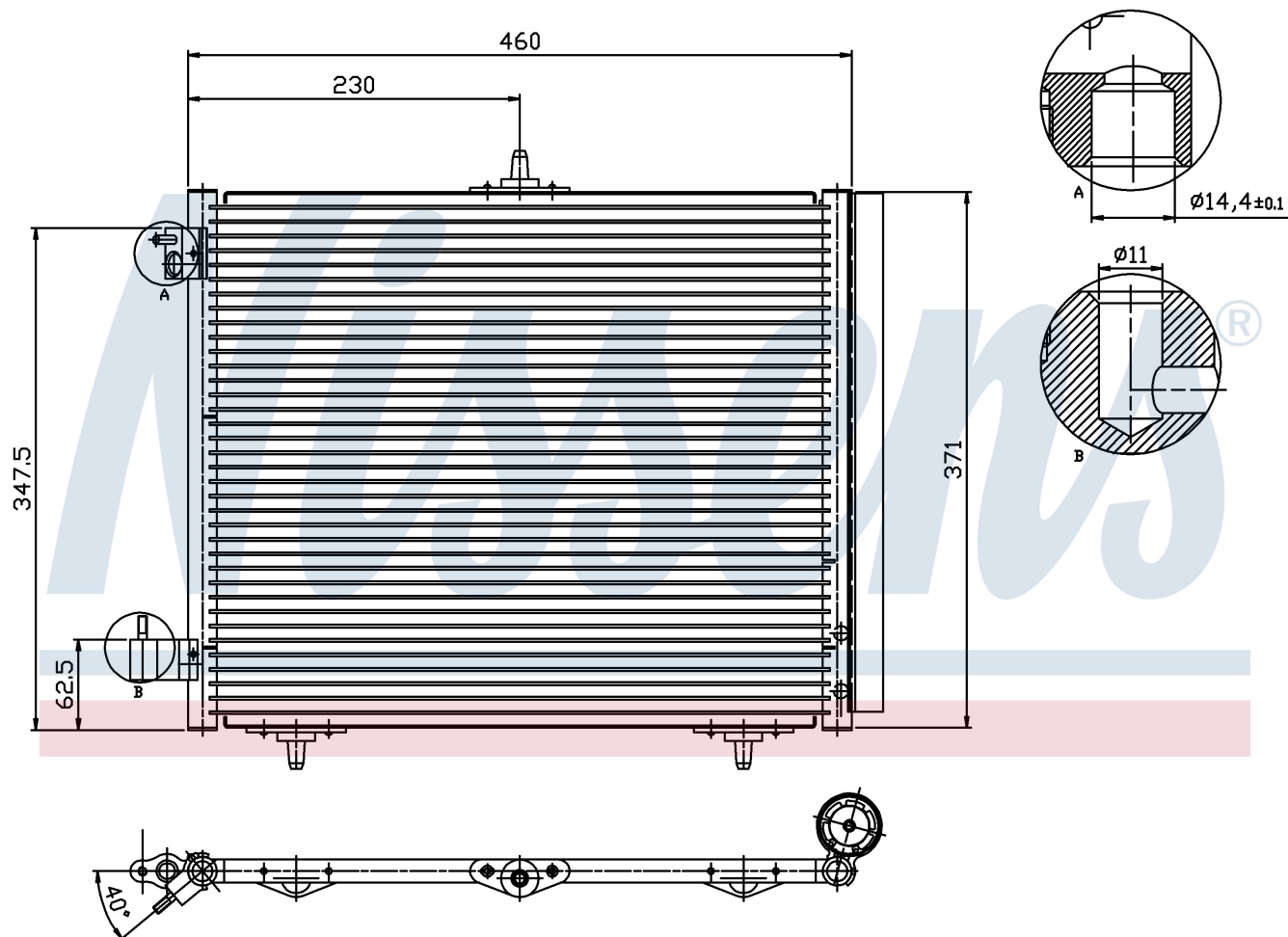
**Номер продукта 94595**

Производитель	CITROËN
Модельный ряд	C3 (09-)
Модель	1.0 VTi
Коробка передач	Manual
Система А/С	With/Without air conditioning
Топливо	Gasoline
Двигатель	EBO
Вес брутто	2,72 kg
Период	3/2009->
Размер (В x Ш x Г)	460 x 371 x 16 mm
Примечание	W/I DRYER
Материал	Aluminium/Aluminium

Оригинальные номера

96530359	6455.AL	6455.C2	6455.CZ
6455.EL	6455.ET	6455.HH	6455.HA
6455.ET	6455.JF		

Номер продукта | 94595

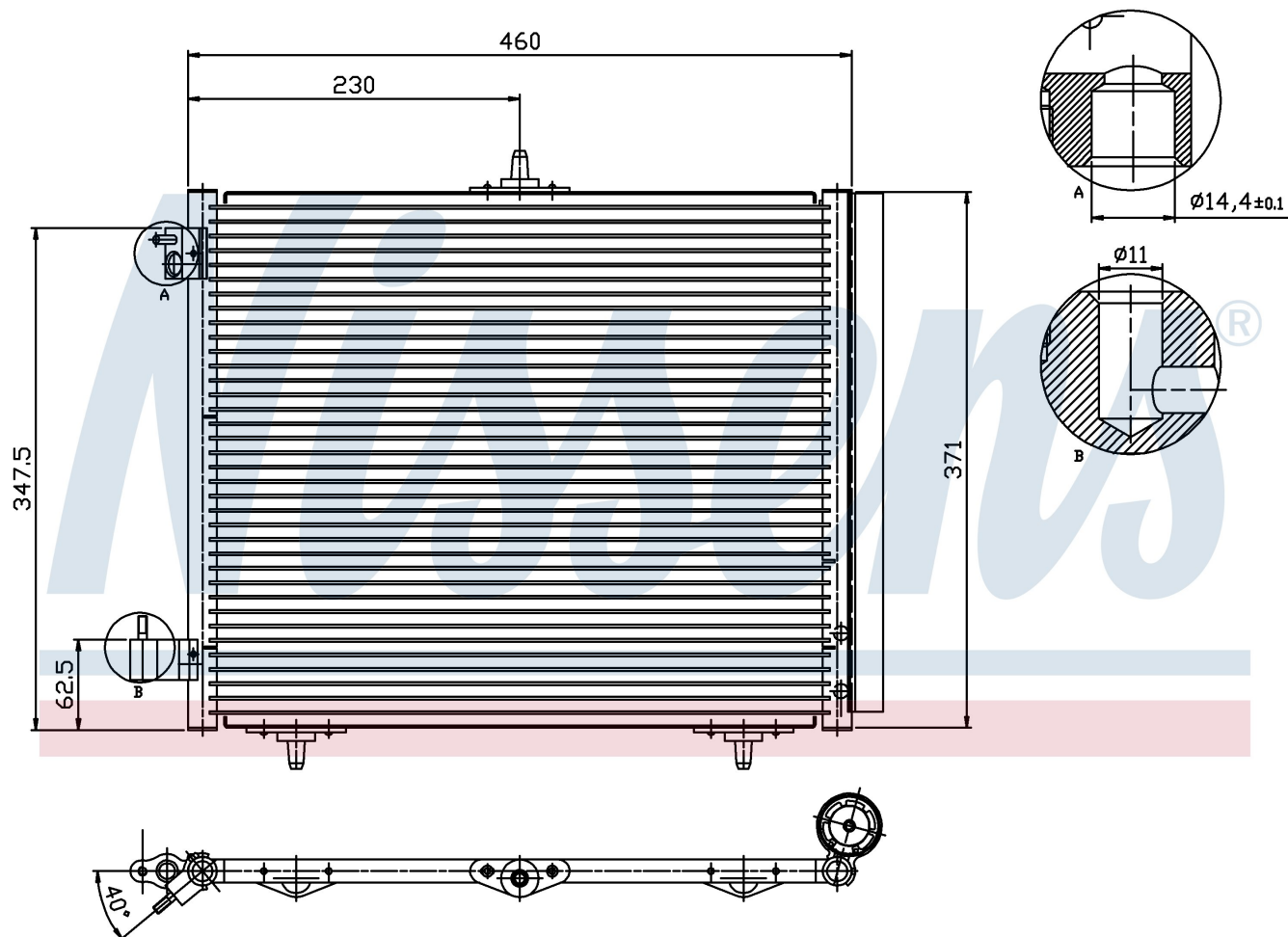
**Номер продукта 94595**

Производитель	CITROËN
Модельный ряд	C3 (09-)
Модель	1.2 VTi
Коробка передач	Manual
Система А/С	With/Without air conditioning
Топливо	Gasoline
Двигатель	EB2F
Вес брутто	2,72 kg
Период	3/2009->
Размер (В x Ш x Г)	460 x 371 x 16 mm
Примечание	W/I DRYER
Материал	Aluminium/Aluminium

Оригинальные номера

96530359	6455.AL	6455.C2	6455.CZ
6455.EL	6455.ET	6455.HH	6455.HA
6455.ET	6455.JF		

Номер продукта | 94595

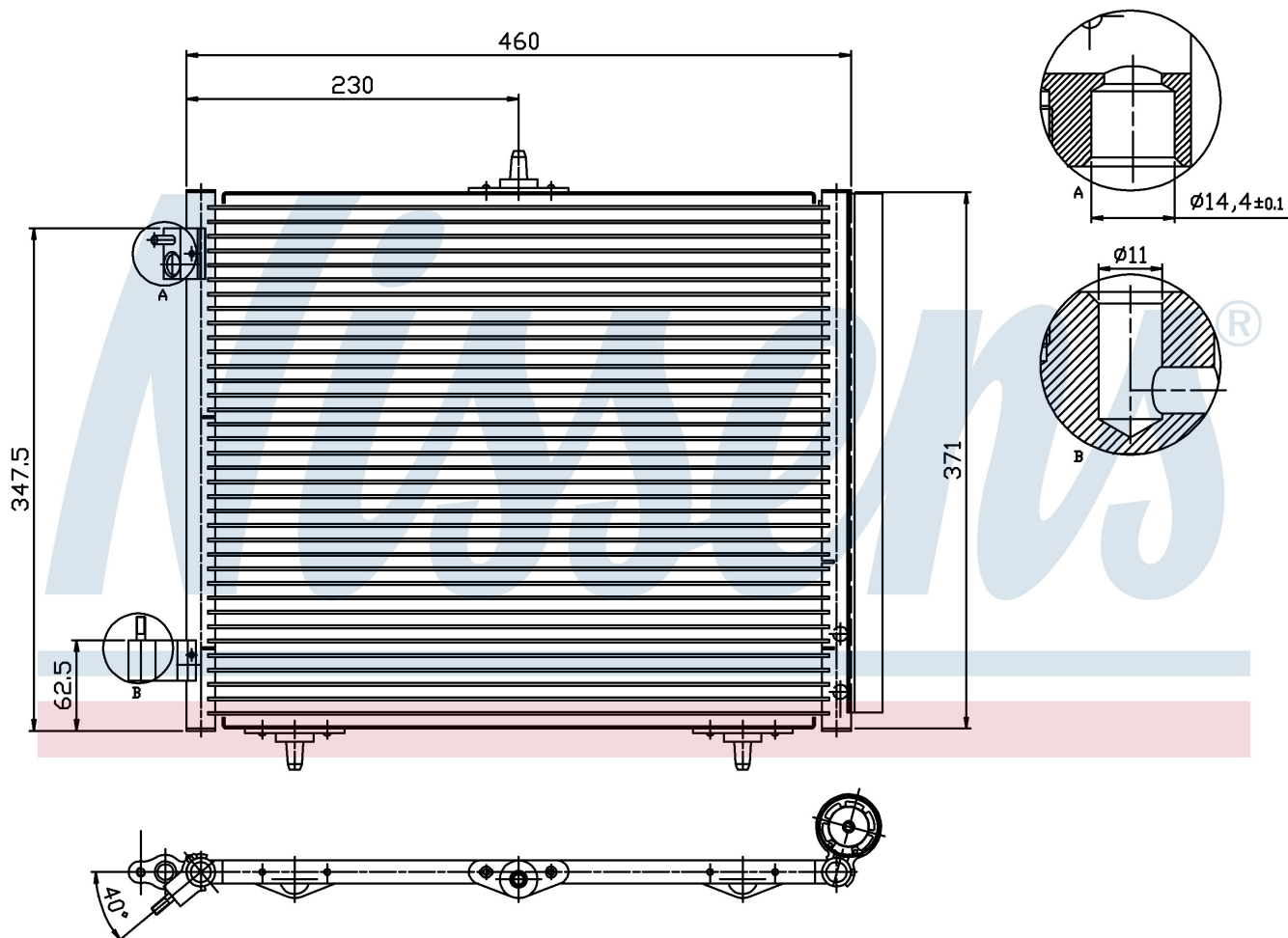
**Номер продукта 94595**

Производитель	CITROËN
Модельный ряд	C3 (09-)
Модель	1.2 VTi
Коробка передач	Manual
Система А/С	With/Without air conditioning
Топливо	Gasoline
Двигатель	EB2F
Вес брутто	2,72 kg
Период	3/2009->
Размер (В x Ш x Г)	460 x 371 x 16 mm
Примечание	W/I DRYER
Материал	Aluminium/Aluminium

Оригинальные номера

96530359	6455.AL	6455.C2	6455.CZ
6455.EL	6455.ET	6455.HH	6455.HA
6455.ET	6455.JF		

Номер продукта | 94595

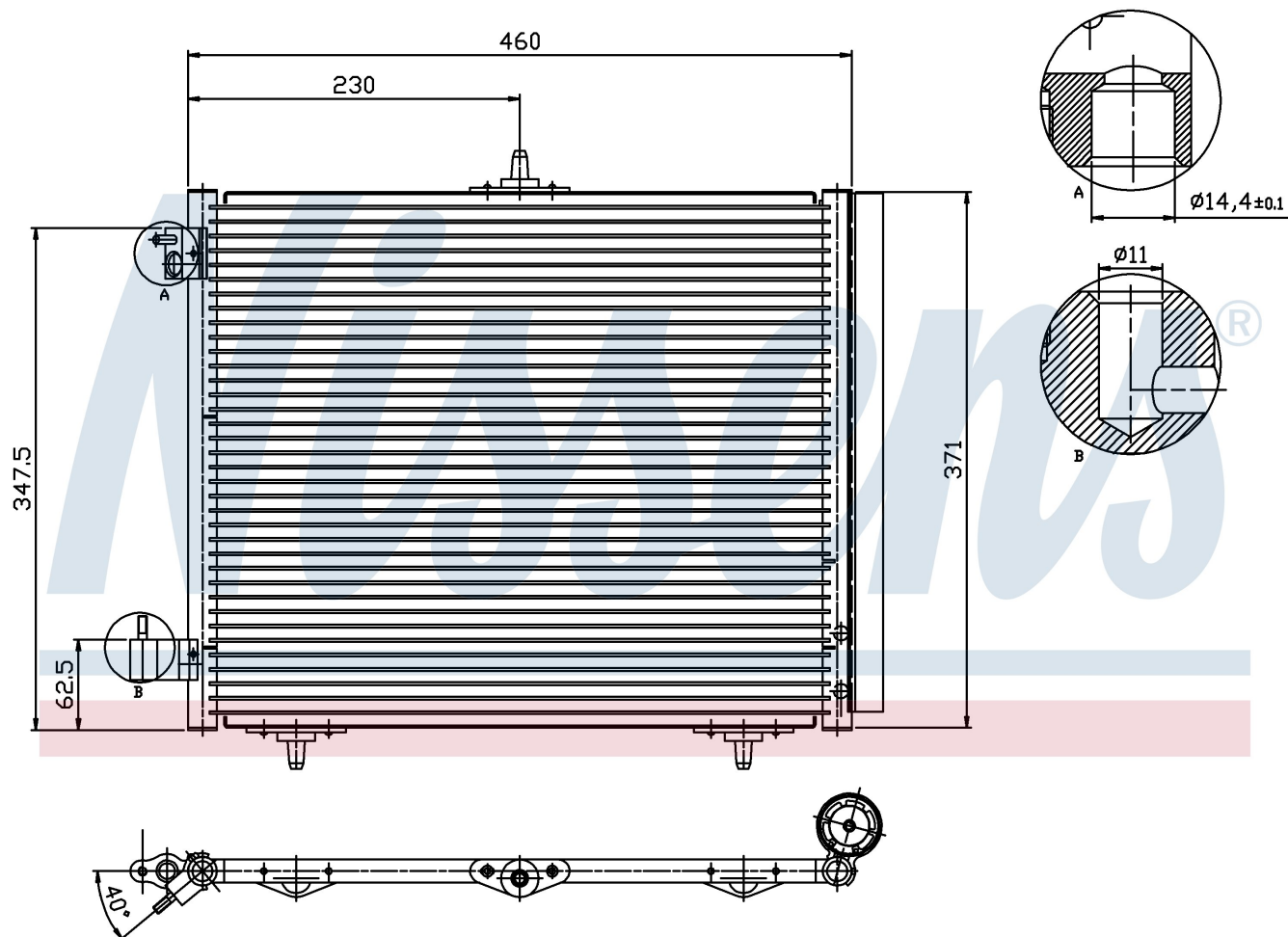
**Номер продукта 94595**

Производитель	CITROËN
Модельный ряд	C3 (09-)
Модель	1.4 HDi
Коробка передач	Manual
Система А/С	With/Without air conditioning
Топливо	Diesel
Двигатель	DV4TD
Вес брутто	2,72 kg
Период	3/2009->
Размер (В x Ш x Г)	460 x 371 x 16 mm
Примечание	W/I DRYER
Материал	Aluminium/Aluminium

Оригинальные номера

96530359	6455.AL	6455.C2	6455.CZ
6455.EL	6455.ET	6455.HH	6455.HA
6455.ET	6455.JF		

Номер продукта | 94595

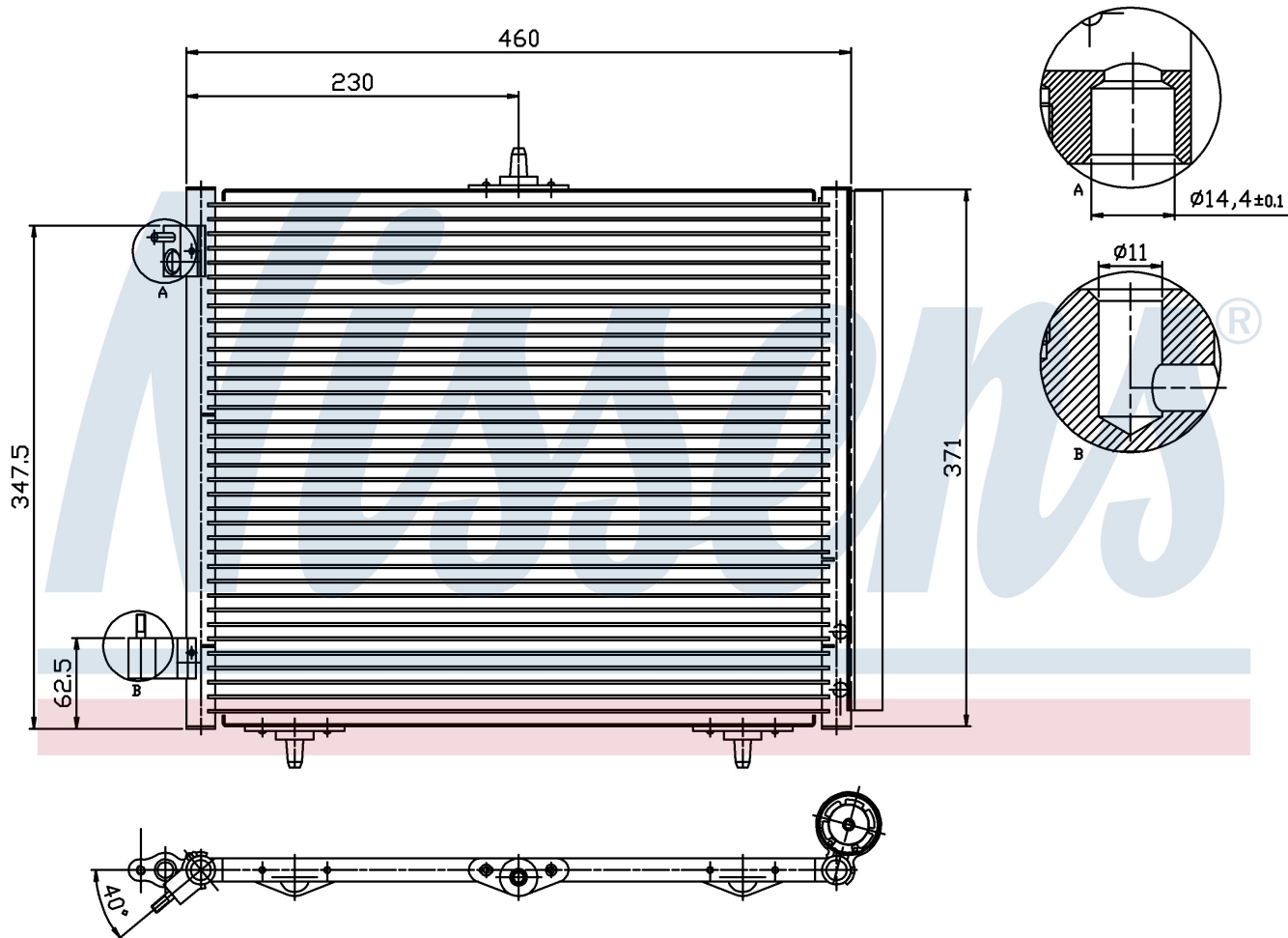
**Номер продукта 94595**

Производитель	CITROËN
Модельный ряд	C3 (09-)
Модель	1.4 i
Коробка передач	Manual
Система А/С	With/Without air conditioning
Топливо	Gasoline
Двигатель	TU3A
Вес брутто	2,72 kg
Период	3/2009->
Размер (В x Ш x Г)	460 x 371 x 16 mm
Примечание	W/I DRYER
Материал	Aluminium/Aluminium

Оригинальные номера

96530359	6455.AL	6455.C2	6455.CZ
6455.EL	6455.ET	6455.HH	6455.HA
6455.ET	6455.JF		

Номер продукта | 94595

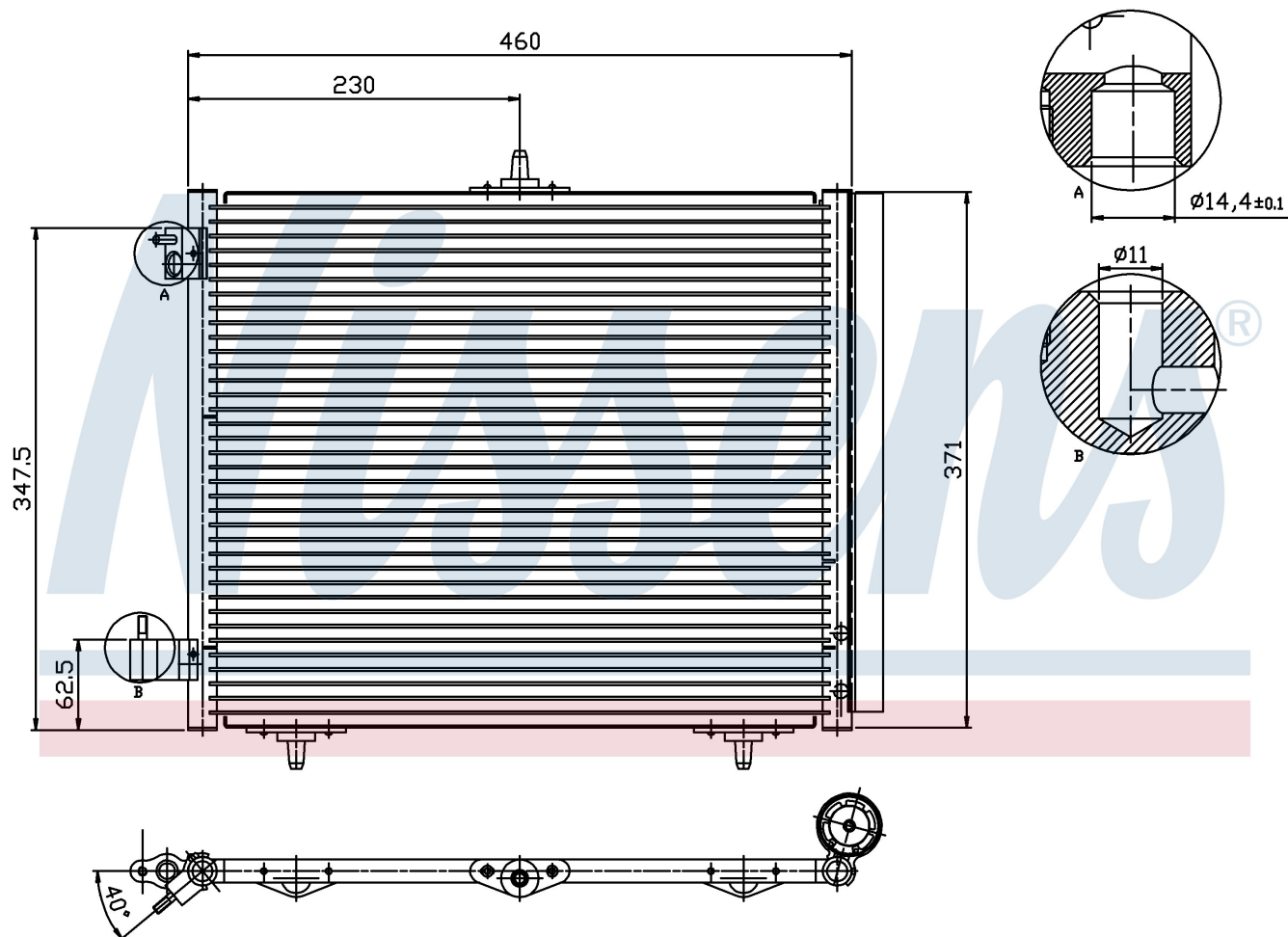
**Номер продукта 94595**

Производитель	CITROËN
Модельный ряд	C3 (09-)
Модель	1.4 VTi
Коробка передач	Manual
Система А/С	With/Without air conditioning
Топливо	Gasoline
Двигатель	EP3
Вес брутто	2,72 kg
Период	3/2009->
Размер (В x Ш x Г)	460 x 371 x 16 mm
Примечание	W/I DRYER
Материал	Aluminium/Aluminium

Оригинальные номера

96530359	6455.AL	6455.C2	6455.CZ
6455.EL	6455.ET	6455.HH	6455.HA
6455.ET	6455.JF		

Номер продукта | 94595

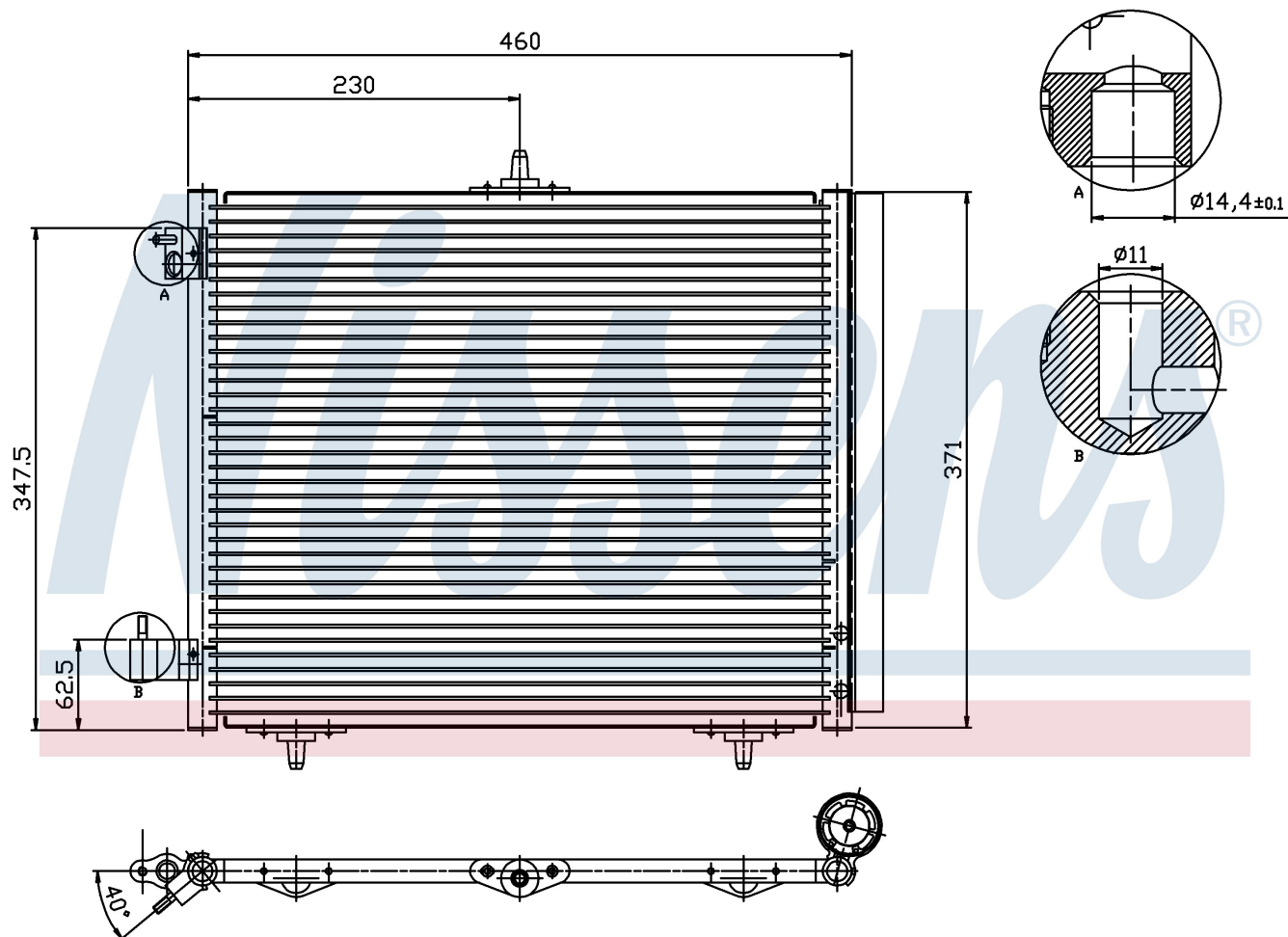
**Номер продукта 94595**

Производитель	CITROËN
Модельный ряд	C3 (09-)
Модель	1.6 HDI
Коробка передач	Manual
Система А/С	With/Without air conditioning
Топливо	Diesel
Двигатель	DV6ATED4
Вес брутто	2,72 kg
Период	3/2009->
Размер (В x Ш x Г)	460 x 371 x 16 mm
Примечание	W/I DRYER
Материал	Aluminium/Aluminium

Оригинальные номера

96530359	6455.AL	6455.C2	6455.CZ
6455.EL	6455.ET	6455.HH	6455.HA
6455.ET	6455.JF		

Номер продукта | 94595

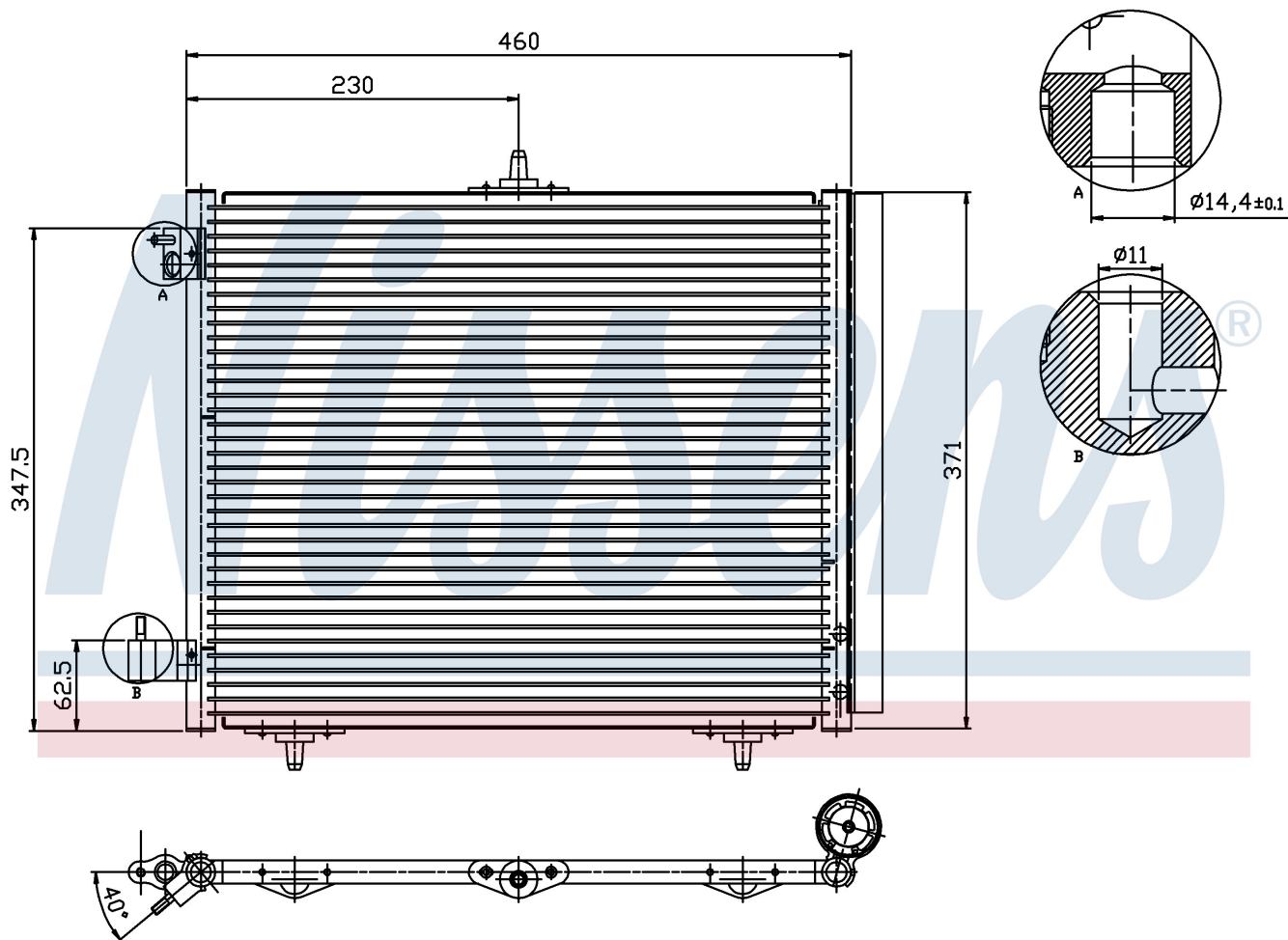
**Номер продукта 94595**

Производитель	CITROËN
Модельный ряд	C3 (09-)
Модель	1.6 HDI
Коробка передач	Manual
Система А/С	With/Without air conditioning
Топливо	Diesel
Двигатель	DV6C
Вес брутто	2,72 kg
Период	3/2009->
Размер (В x Ш x Г)	460 x 371 x 16 mm
Примечание	W/I DRYER
Материал	Aluminium/Aluminium

Оригинальные номера

96530359	6455.AL	6455.C2	6455.CZ
6455.EL	6455.ET	6455.HH	6455.HA
6455.ET	6455.JF		

Номер продукта | 94595

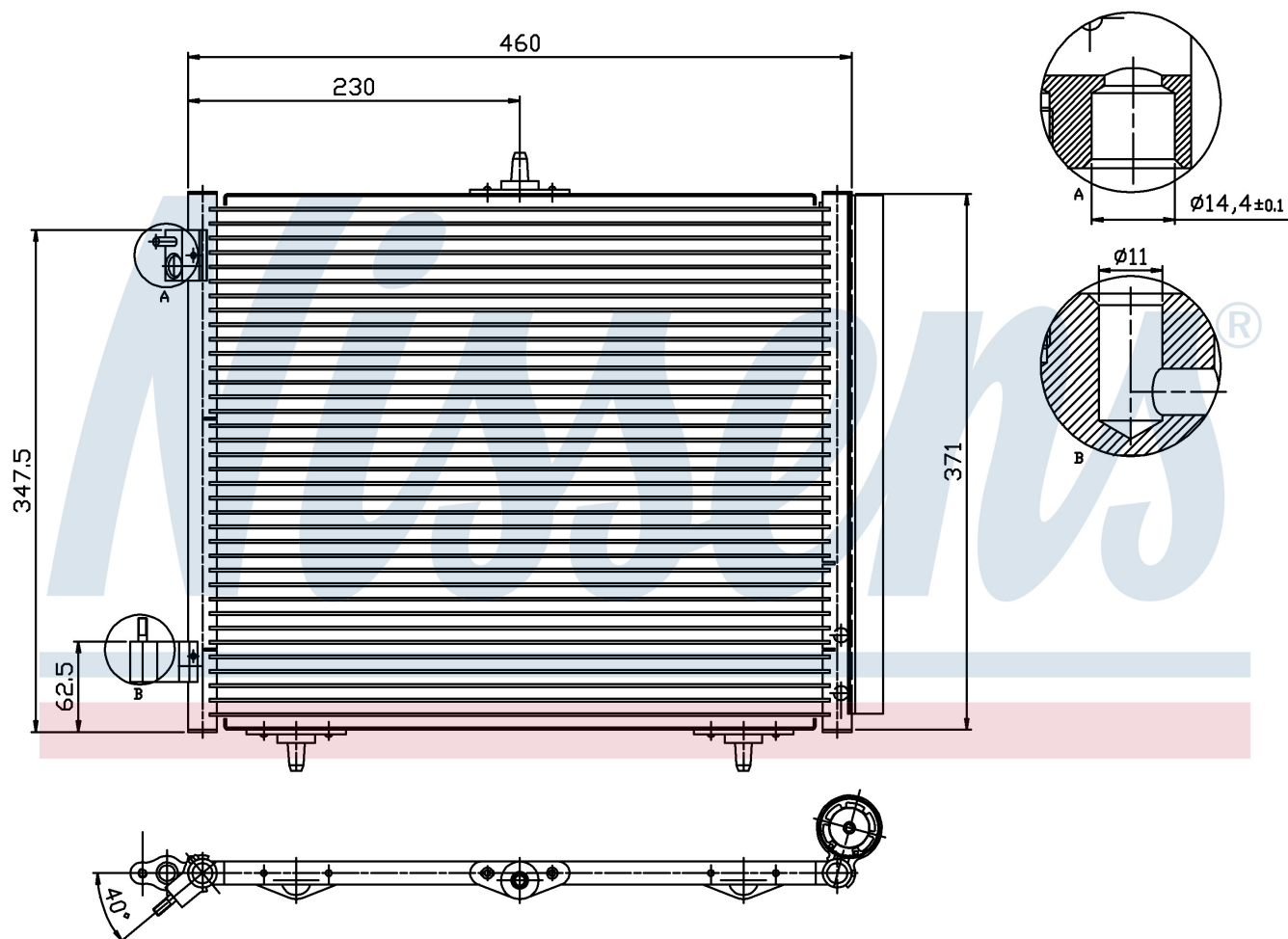
**Номер продукта 94595**

Производитель	CITROËN
Модельный ряд	C3 (09-)
Модель	1.6 HDI
Коробка передач	Manual
Система А/С	With/Without air conditioning
Топливо	Diesel
Двигатель	DV6DTEД DV6ETED
Вес брутто	2,72 kg
Период	3/2009->
Размер (В x Ш x Г)	460 x 371 x 16 mm
Примечание	W/I DRYER
Материал	Aluminium/Aluminium

Оригинальные номера

96530359	6455.AL	6455.C2	6455.CZ
6455.EL	6455.ET	6455.HH	6455.HA
6455.ET	6455.JF		

Номер продукта | 94595

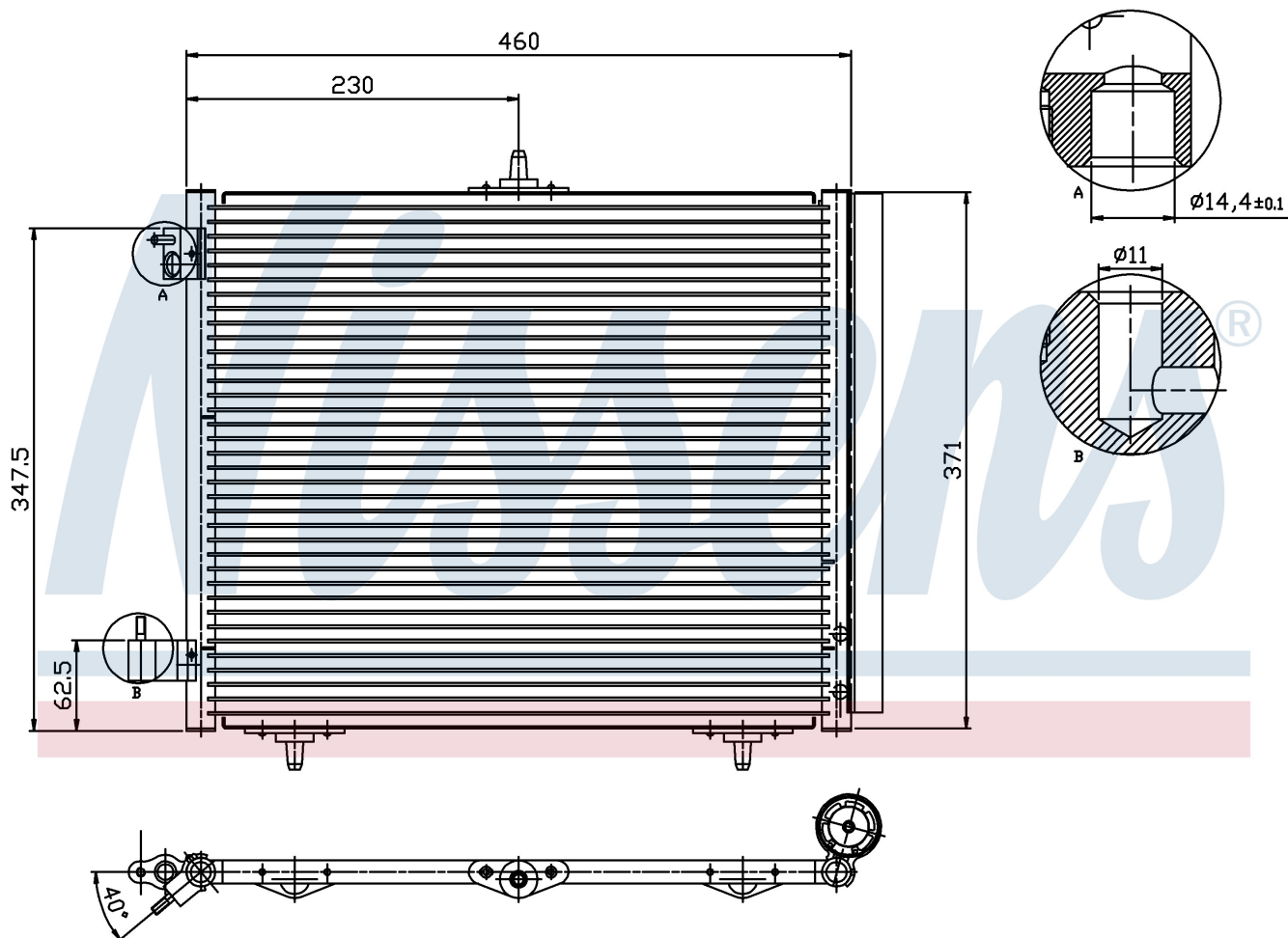
**Номер продукта 94595**

Производитель	CITROËN
Модельный ряд	DS3 (10-)
Модель	1.2 VTi
Коробка передач	Manual
Система А/С	With/Without air conditioning
Топливо	Gasoline
Двигатель	EB2DT EB2F
Вес брутто	2,72 kg
Период	3/2010->
Размер (В x Ш x Г)	460 x 371 x 16 mm
Примечание	W/I DRYER
Материал	Aluminium/Aluminium

Оригинальные номера

96530359	6455.AL	6455.C2	6455.CZ
6455.EL	6455.ET	6455.HH	6455.HA
6455.ET	6455.JF		

Номер продукта | 94595

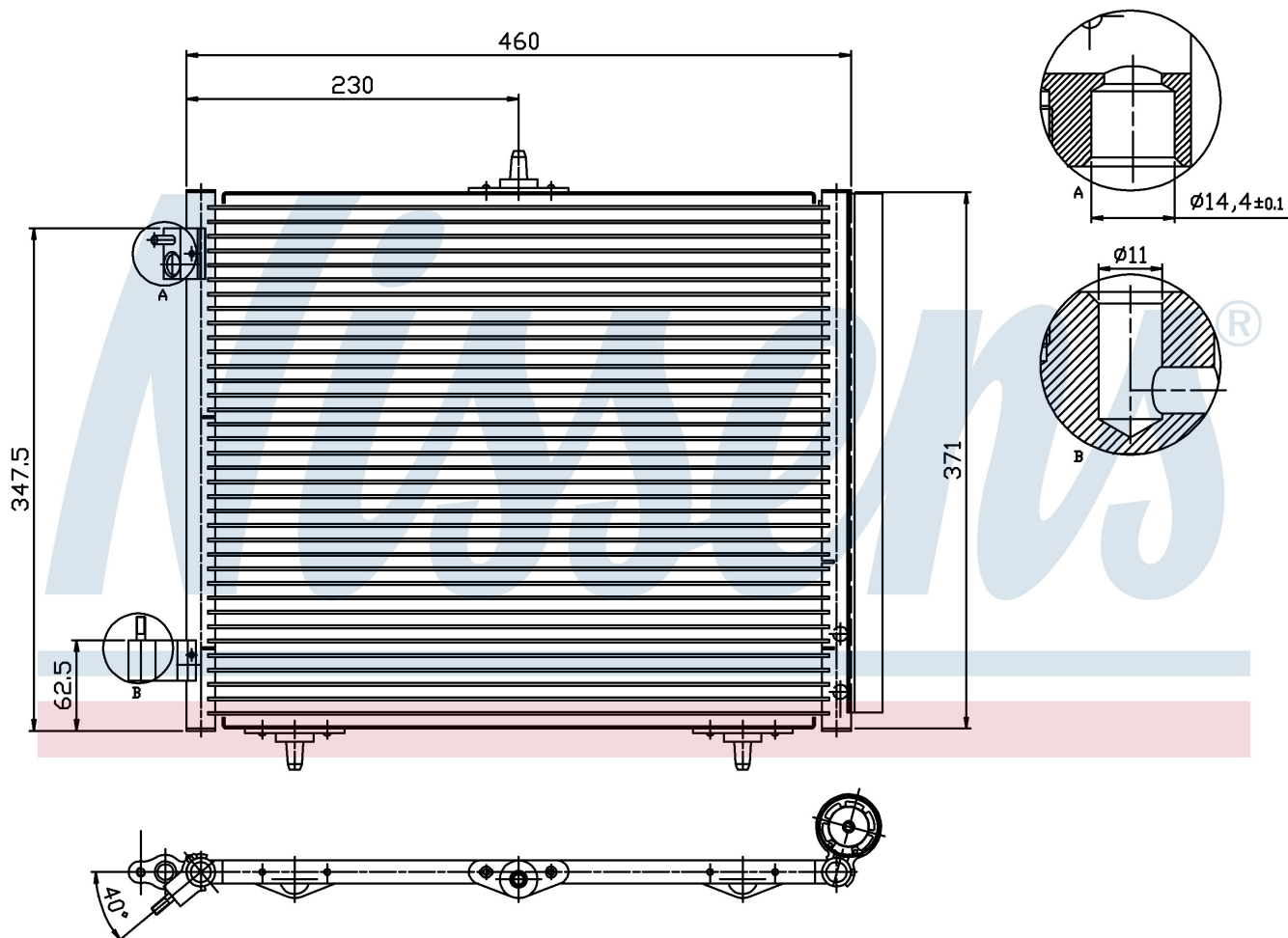
**Номер продукта 94595**

Производитель	CITROËN
Модельный ряд	DS3 (10-)
Модель	1.4 HDi
Коробка передач	Manual
Система А/С	With/Without air conditioning
Топливо	Diesel
Двигатель	DV4TD
Вес брутто	2,72 kg
Период	3/2010->
Размер (В x Ш x Г)	460 x 371 x 16 mm
Примечание	W/I DRYER
Материал	Aluminium/Aluminium

Оригинальные номера

96530359	6455.AL	6455.C2	6455.CZ
6455.EL	6455.ET	6455.HH	6455.HA
6455.ET	6455.JF		

Номер продукта | 94595

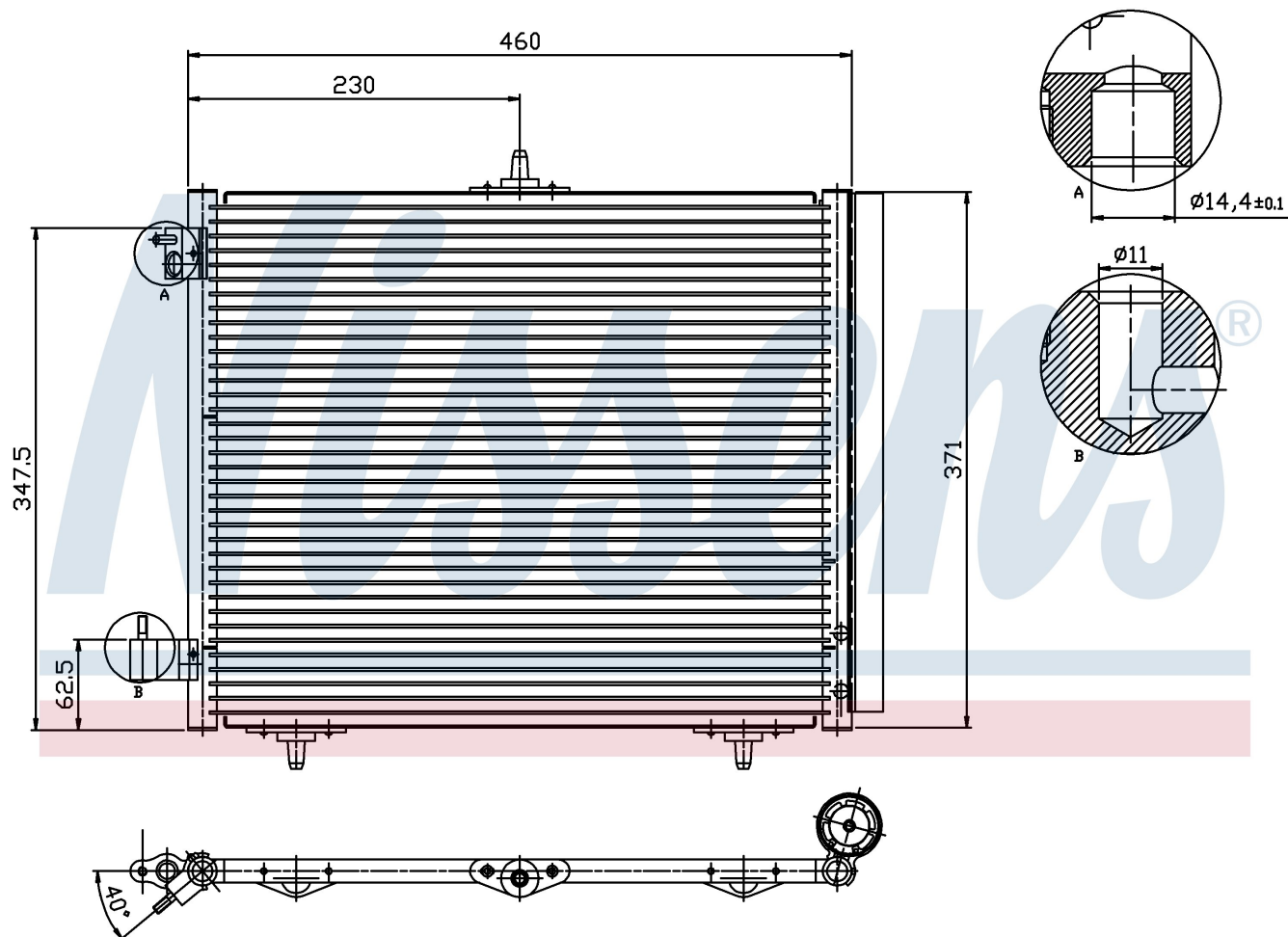
**Номер продукта 94595**

Производитель	CITROËN
Модельный ряд	DS3 (10-)
Модель	1.4 HDi
Коробка передач	Manual
Система А/С	With/Without air conditioning
Топливо	Diesel
Двигатель	DV4TD
Вес брутто	2,72 kg
Период	3/2010->
Размер (В x Ш x Г)	460 x 371 x 16 mm
Примечание	W/I DRYER
Материал	Aluminium/Aluminium

Оригинальные номера

96530359	6455.AL	6455.C2	6455.CZ
6455.EL	6455.ET	6455.HH	6455.HA
6455.ET	6455.JF		

Номер продукта | 94595

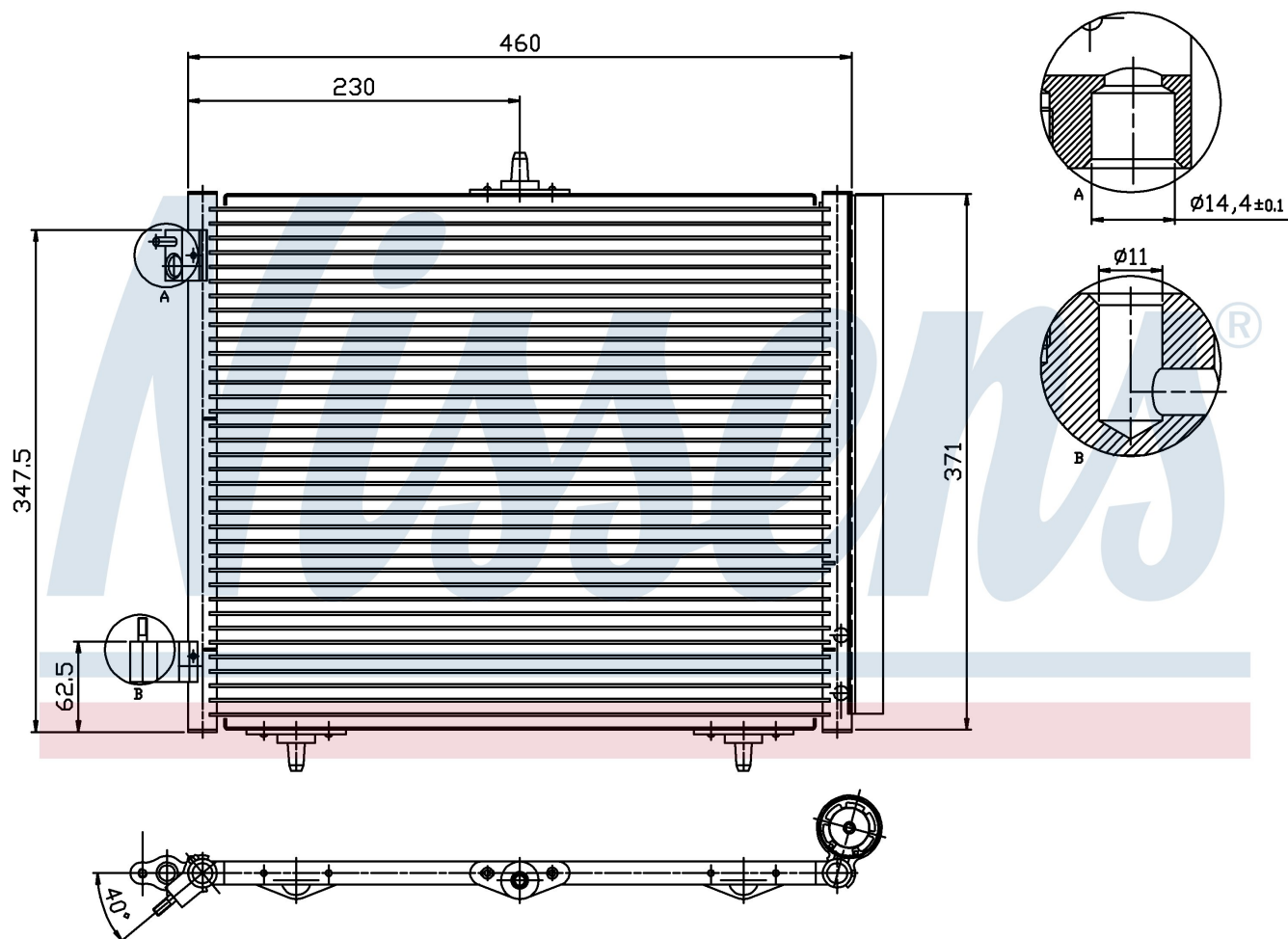
**Номер продукта 94595**

Производитель	CITROËN
Модельный ряд	DS3 (10-)
Модель	1.4 VTi
Коробка передач	Manual
Система А/С	With/Without air conditioning
Топливо	Gasoline
Двигатель	EP3 TU3A
Вес брутто	2,72 kg
Период	3/2010->
Размер (В x Ш x Г)	460 x 371 x 16 mm
Примечание	W/I DRYER
Материал	Aluminium/Aluminium

Оригинальные номера

96530359	6455.AL	6455.C2	6455.CZ
6455.EL	6455.ET	6455.HH	6455.HA
6455.ET	6455.JF		

Номер продукта | 94595

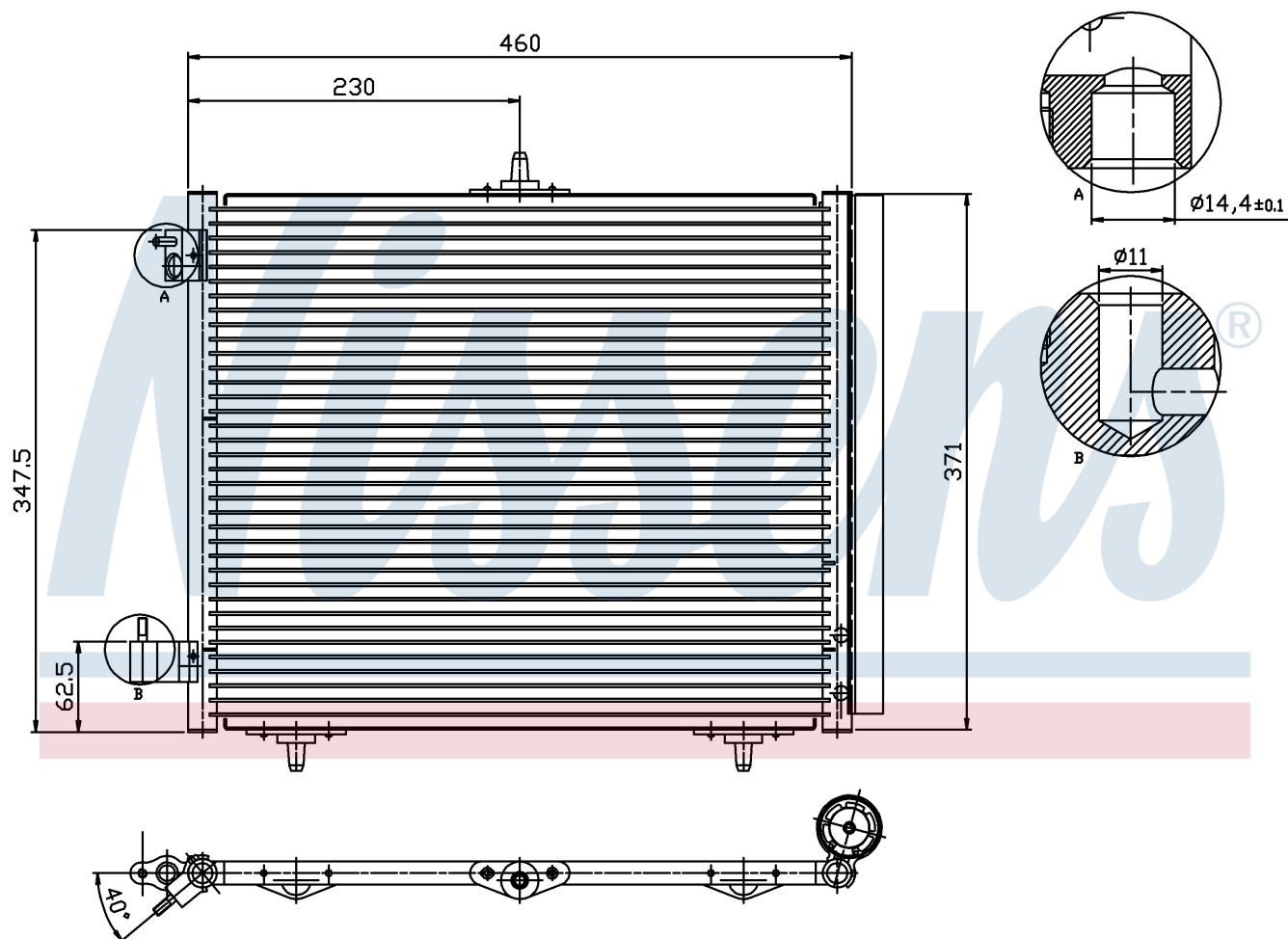
**Номер продукта 94595**

Производитель	CITROËN
Модельный ряд	DS3 (10-)
Модель	1.6 HDI
Коробка передач	Manual
Система А/С	With/Without air conditioning
Топливо	Diesel
Двигатель	DV6C DV6DTE
Вес брутто	2,72 kg
Период	3/2010->
Размер (В x Ш x Г)	460 x 371 x 16 mm
Примечание	W/I DRYER
Материал	Aluminium/Aluminium

Оригинальные номера

96530359	6455.AL	6455.C2	6455.CZ
6455.EL	6455.ET	6455.HH	6455.HA
6455.ET	6455.JF		

Номер продукта | 94595

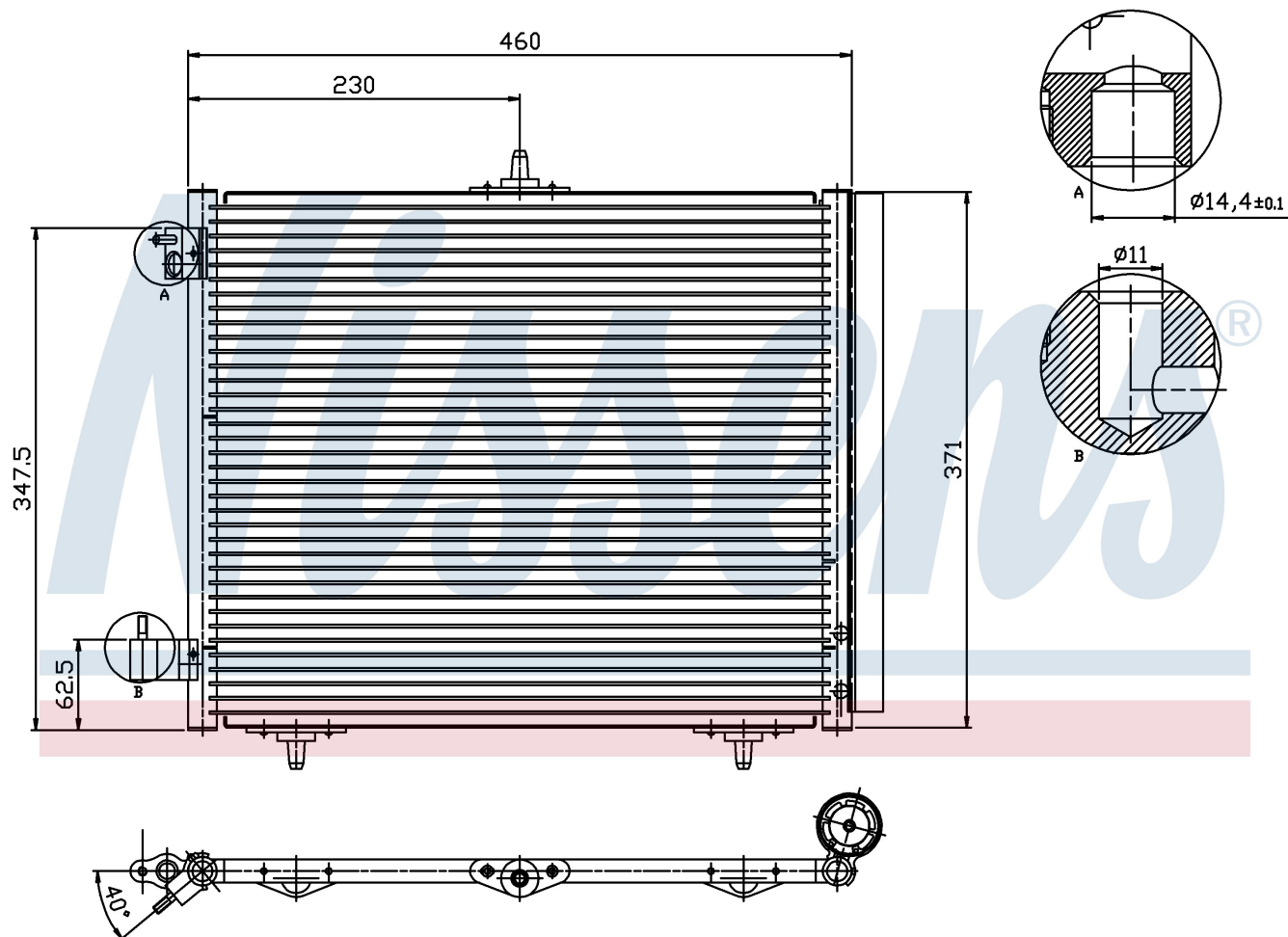
**Номер продукта 94595**

Производитель	CITROËN
Модельный ряд	DS3 (10-)
Модель	1.6 HDI
Коробка передач	Manual
Система А/С	With/Without air conditioning
Топливо	Diesel
Двигатель	DV6C DV6DTE
Вес брутто	2,72 kg
Период	3/2010->
Размер (В x Ш x Г)	460 x 371 x 16 mm
Примечание	W/I DRYER
Материал	Aluminium/Aluminium

Оригинальные номера

96530359	6455.AL	6455.C2	6455.CZ
6455.EL	6455.ET	6455.HH	6455.HA
6455.ET	6455.JF		

Номер продукта | 94595

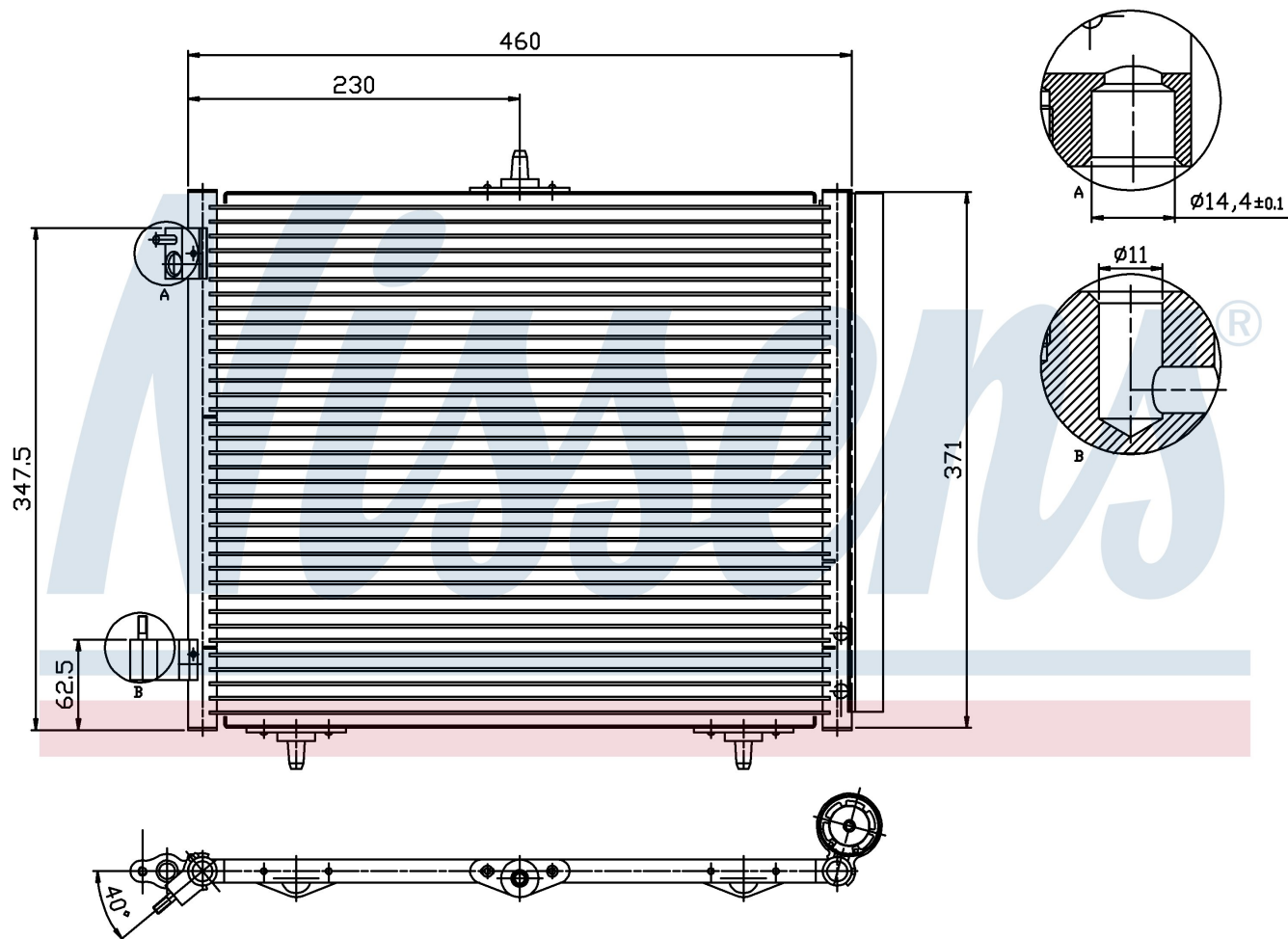
**Номер продукта 94595**

Производитель	CITROËN
Модельный ряд	DS3 (10-)
Модель	1.6 THP
Коробка передач	Manual
Система А/С	With/Without air conditioning
Топливо	Gasoline
Двигатель	EP6DT
Вес брутто	2,72 kg
Период	3/2010->
Размер (В x Ш x Г)	460 x 371 x 16 mm
Примечание	W/I DRYER
Материал	Aluminium/Aluminium

Оригинальные номера

96530359	6455.AL	6455.C2	6455.CZ
6455.EL	6455.ET	6455.HH	6455.HA
6455.ET	6455.JF		

Номер продукта | 94595

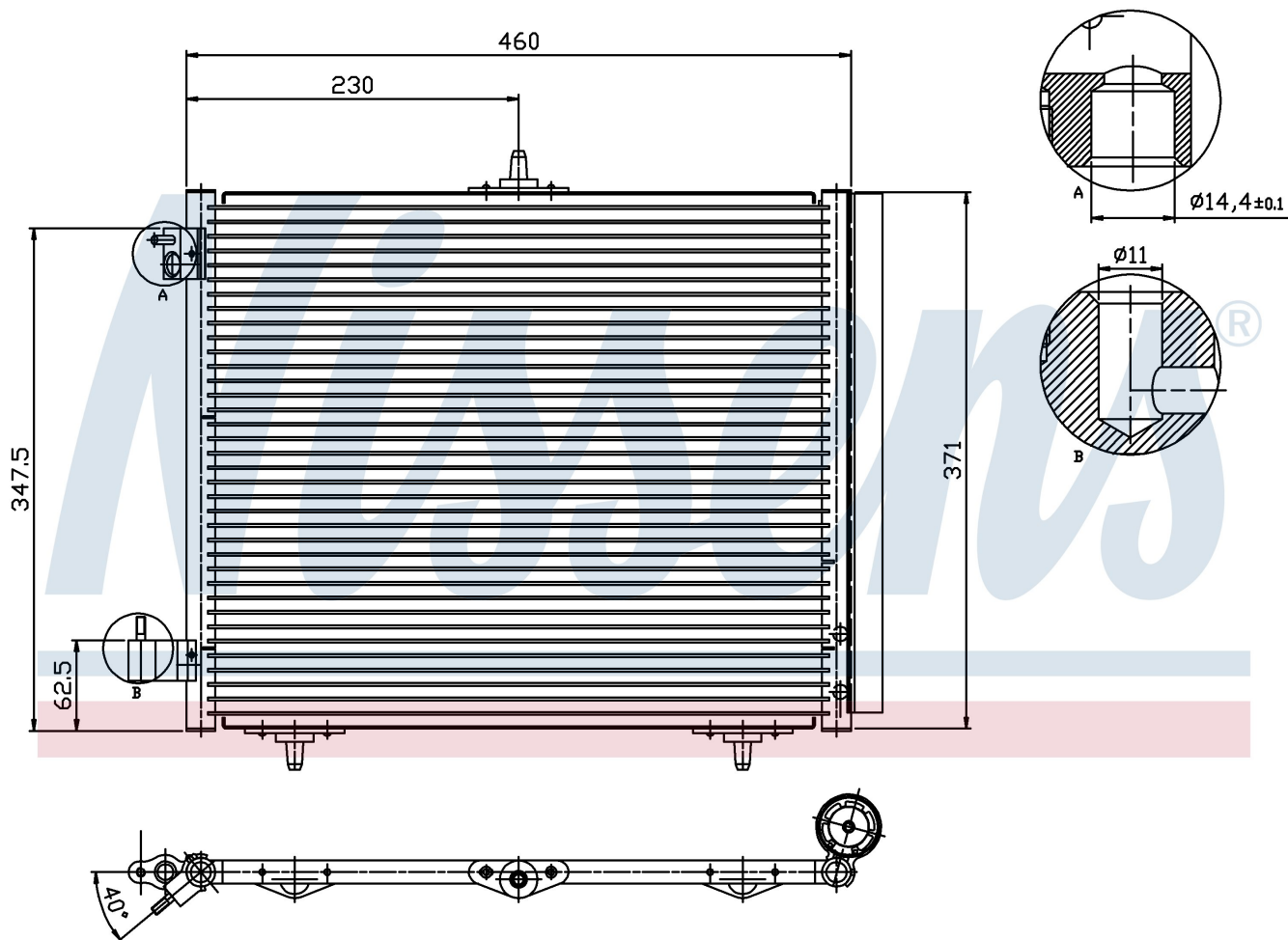
**Номер продукта 94595**

Производитель	CITROËN
Модельный ряд	DS3 (10-)
Модель	1.6 VTi
Коробка передач	Manual
Система А/С	With/Without air conditioning
Топливо	Gasoline
Двигатель	EP6C
Вес брутто	2,72 kg
Период	3/2010->
Размер (В x Ш x Г)	460 x 371 x 16 mm
Примечание	W/I DRYER
Материал	Aluminium/Aluminium

Оригинальные номера

96530359	6455.AL	6455.C2	6455.CZ
6455.EL	6455.ET	6455.HH	6455.HA
6455.ET	6455.JF		

Номер продукта | 94595

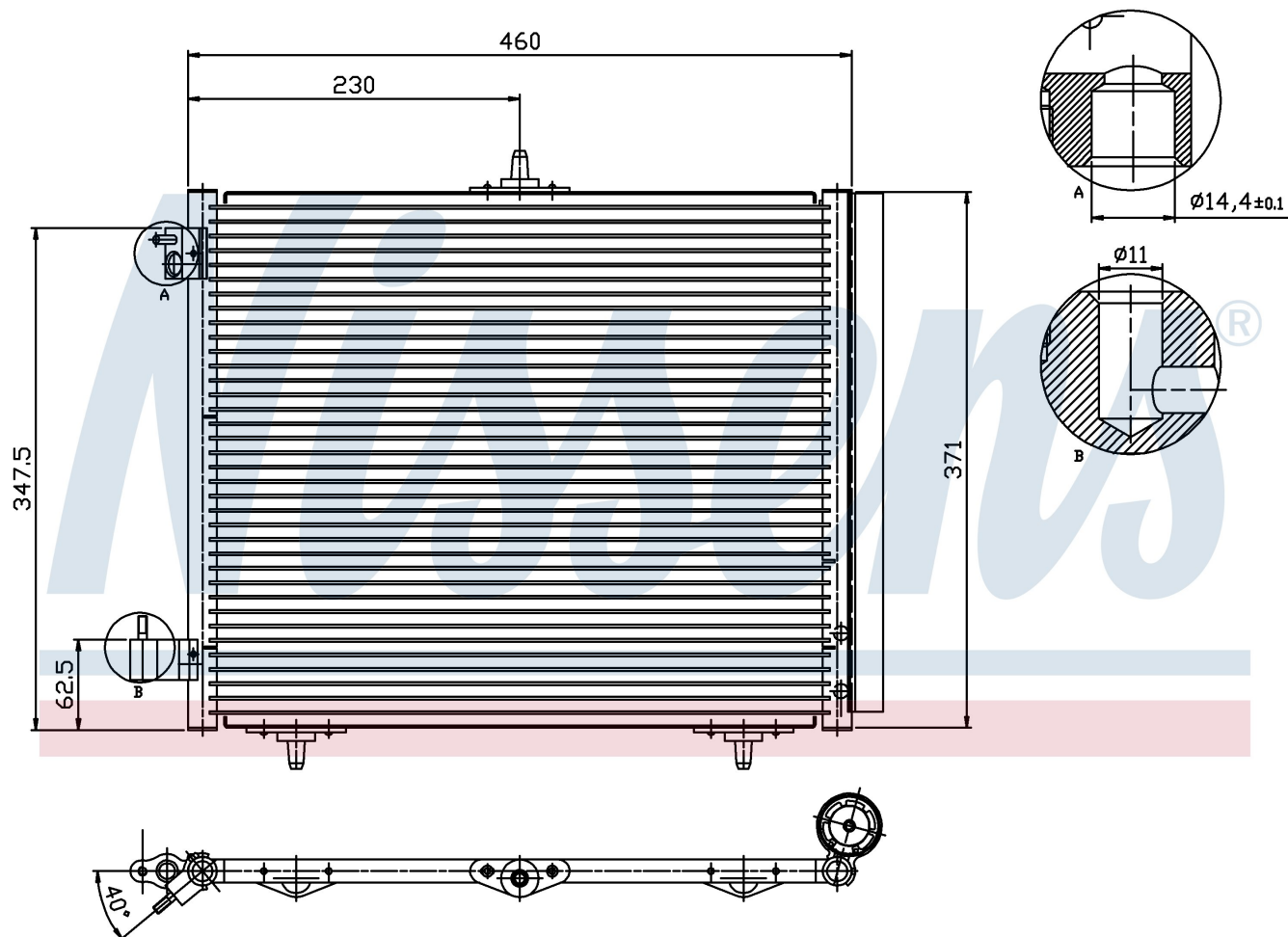
**Номер продукта 94595**

Производитель	PEUGEOT
Модельный ряд	1007 (05-)
Модель	1.4 i
Коробка передач	Manual
Система А/С	With/Without air conditioning
Топливо	Gasoline
Двигатель	TU3JP
Вес брутто	2,72 kg
Период	4/2005->
Размер (В x Ш x Г)	460 x 371 x 16 mm
Примечание	W/I DRYER
Материал	Aluminium/Aluminium

Оригинальные номера

96530359	6455.AL	6455.C2	6455.CZ
6455.EL	6455.ET	6455.HH	6455.HA
6455.ET	6455.JF		

Номер продукта | 94595

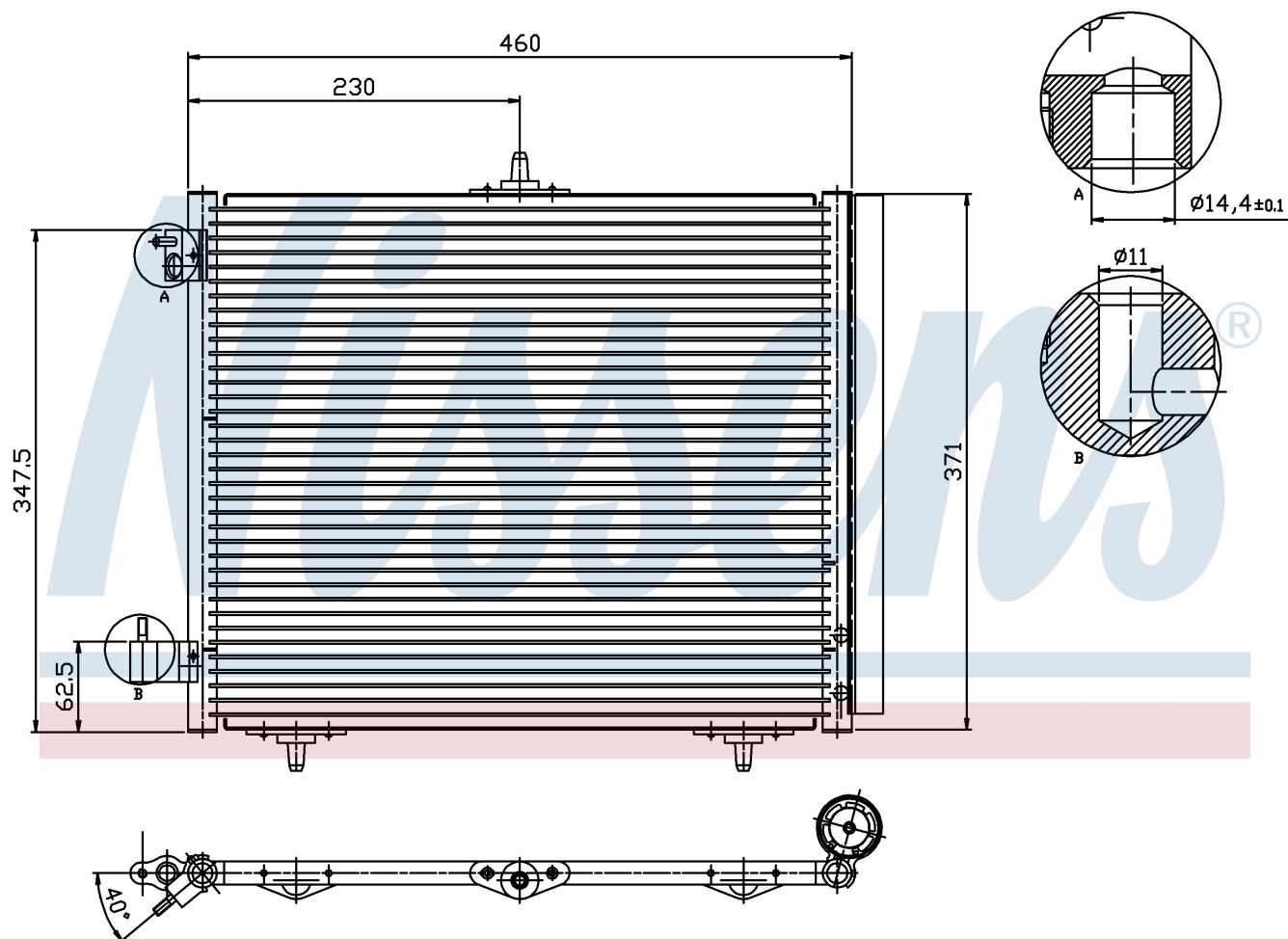
**Номер продукта 94595**

Производитель	PEUGEOT
Модельный ряд	1007 (05-)
Модель	1.4 i
Коробка передач	Manual
Система А/С	With/Without air conditioning
Топливо	Gasoline
Двигатель	TU3JP
Вес брутто	2,72 kg
Период	4/2005->
Размер (В x Ш x Г)	460 x 371 x 16 mm
Примечание	W/I DRYER
Материал	Aluminium/Aluminium

Оригинальные номера

96530359	6455.AL	6455.C2	6455.CZ
6455.EL	6455.ET	6455.HH	6455.HA
6455.ET	6455.JF		

Номер продукта | 94595

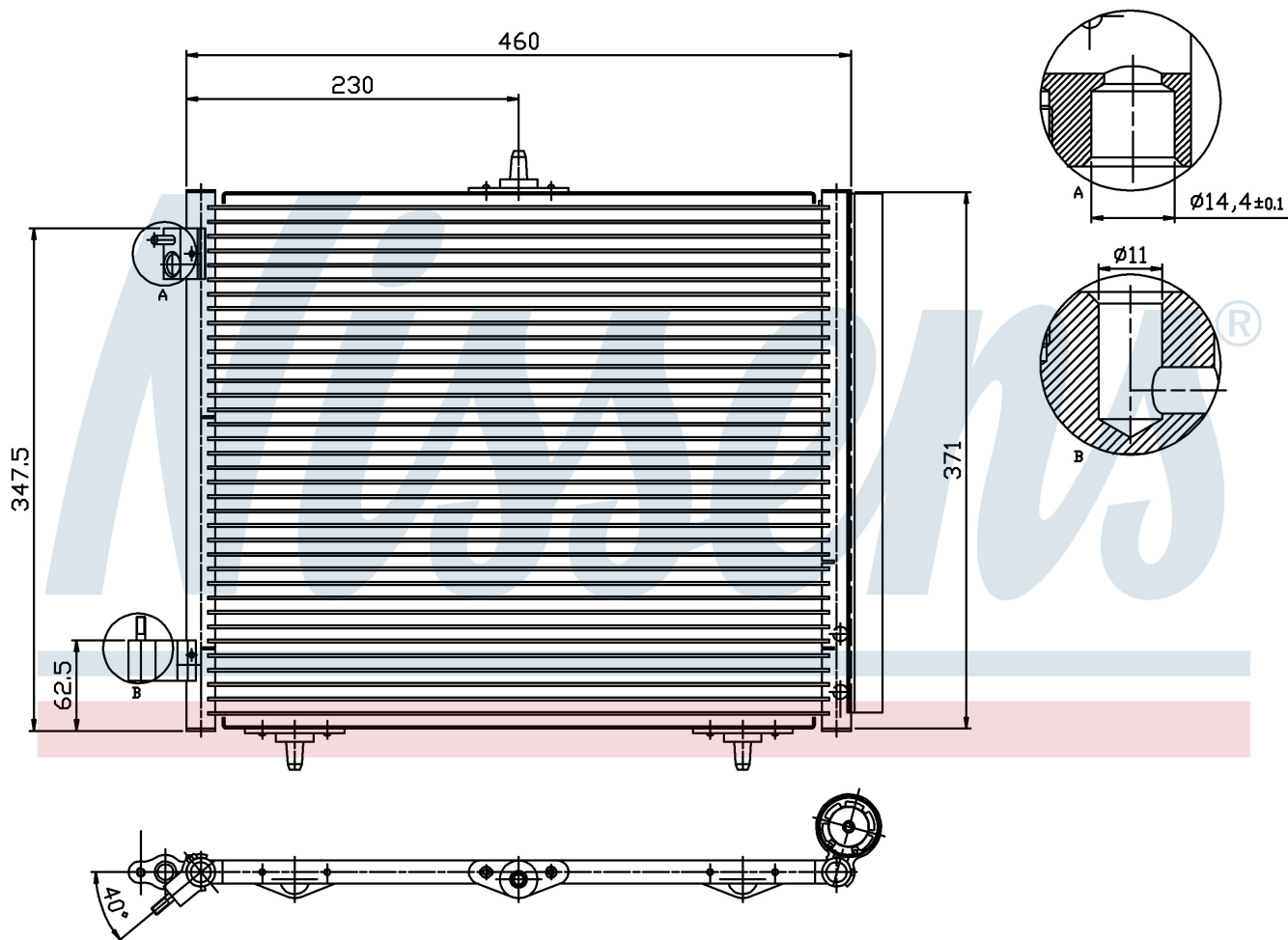
**Номер продукта 94595**

Производитель	PEUGEOT
Модельный ряд	2008 (13-)
Модель	1.2 VTi
Коробка передач	Manual
Система А/С	With/Without air conditioning
Топливо	Gasoline
Двигатель	EB2DT
Вес брутто	2,72 kg
Период	3/2013->
Размер (В x Ш x Г)	460 x 371 x 16 mm
Примечание	W/I DRYER
Материал	Aluminium/Aluminium

Оригинальные номера

96530359	6455.AL	6455.C2	6455.CZ
6455.EL	6455.ET	6455.HH	6455.HA
6455.ET	6455.JF		

Номер продукта | 94595

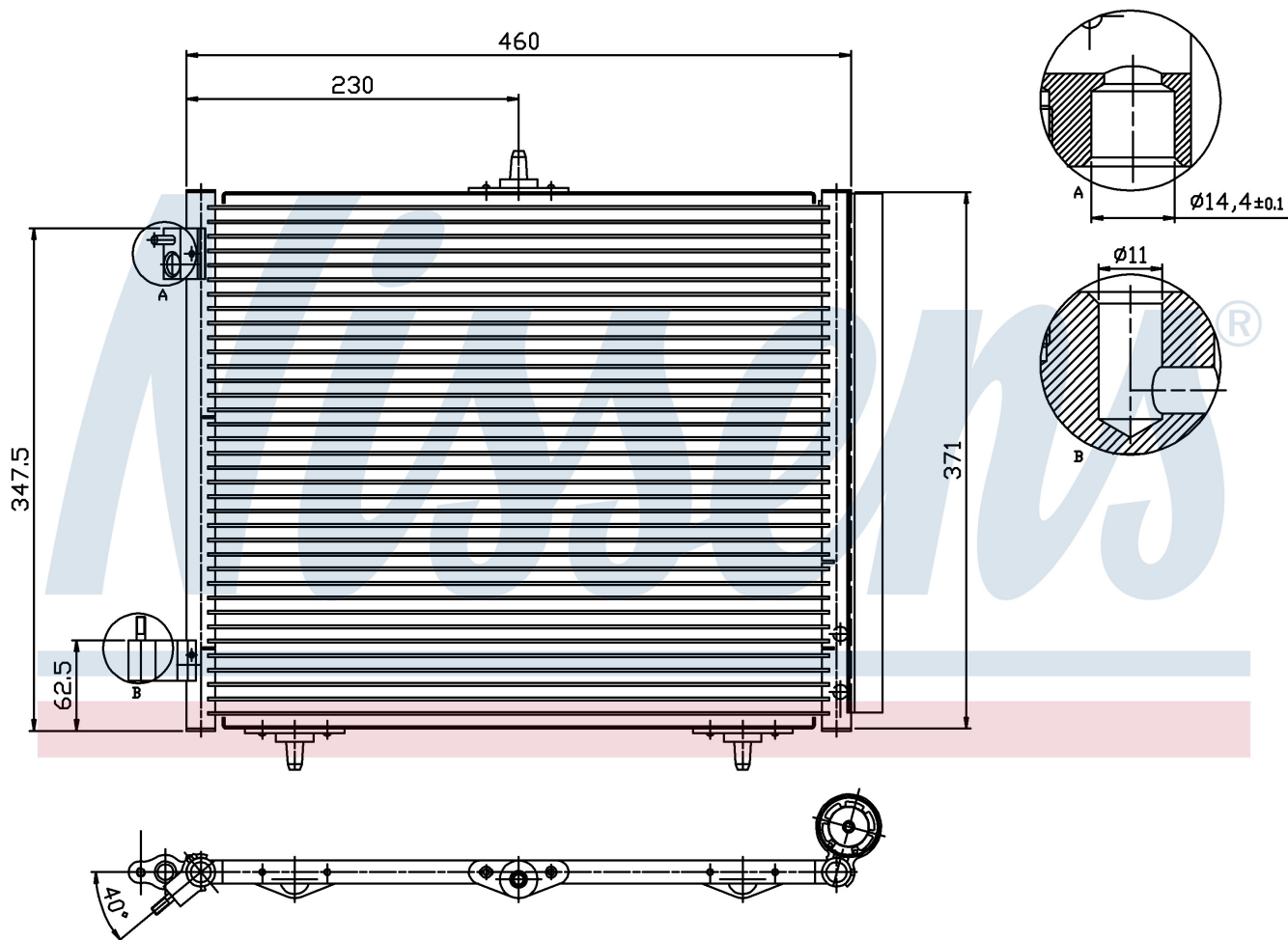
**Номер продукта 94595**

Производитель	PEUGEOT
Модельный ряд	2008 (13-)
Модель	1.4 HDi
Коробка передач	Manual
Система А/С	With/Without air conditioning
Топливо	Diesel
Двигатель	DV4C
Вес брутто	2,72 kg
Период	3/2013->
Размер (В x Ш x Г)	460 x 371 x 16 mm
Примечание	W/I DRYER
Материал	Aluminium/Aluminium

Оригинальные номера

96530359	6455.AL	6455.C2	6455.CZ
6455.EL	6455.ET	6455.HH	6455.HA
6455.ET	6455.JF		

Номер продукта | 94595

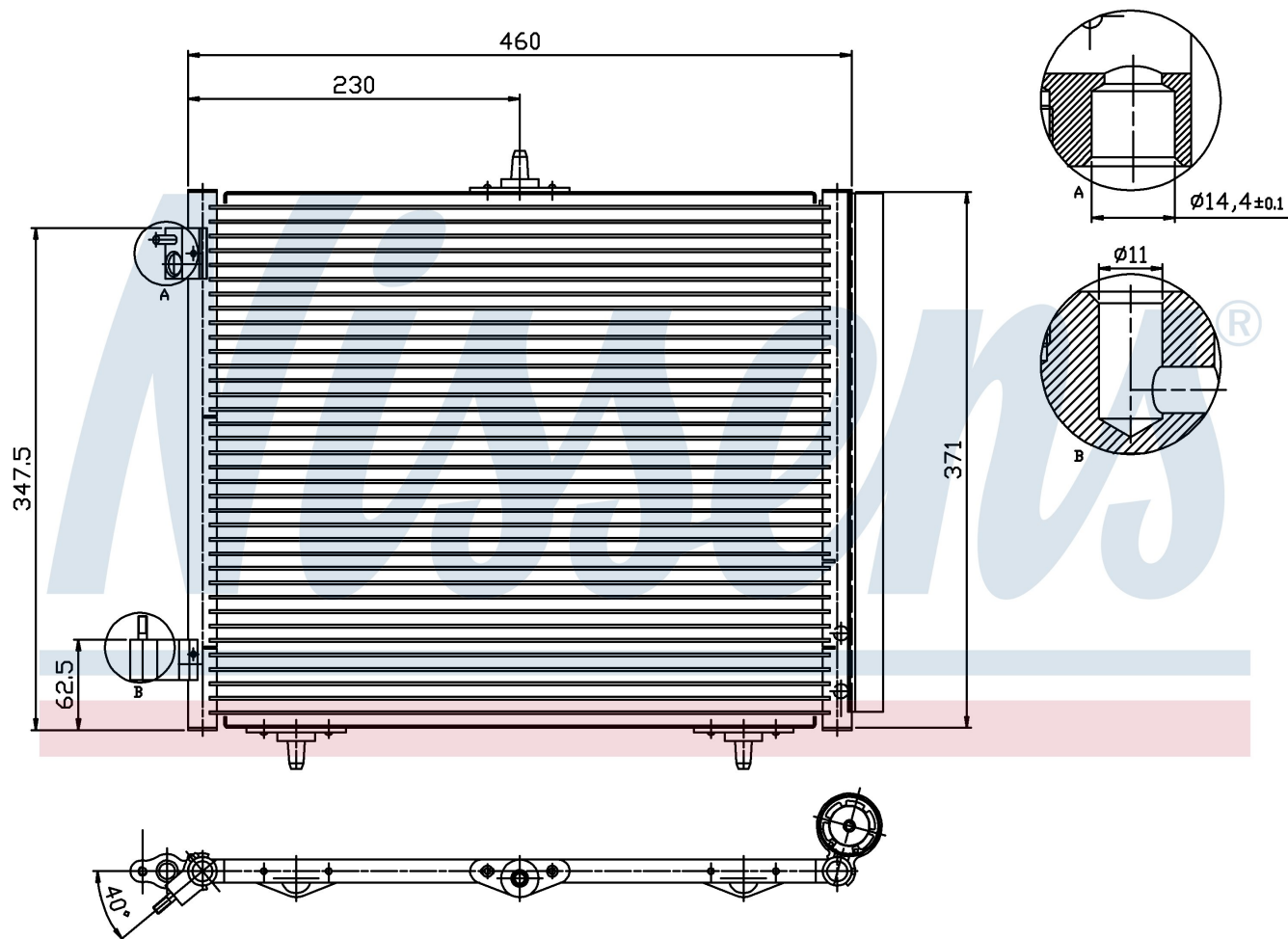
**Номер продукта 94595**

Производитель	PEUGEOT
Модельный ряд	2008 (13-)
Модель	1.4 HDi
Коробка передач	Manual
Система А/С	With/Without air conditioning
Топливо	Diesel
Двигатель	DV4C
Вес брутто	2,72 kg
Период	3/2013->
Размер (В x Ш x Г)	460 x 371 x 16 mm
Примечание	W/I DRYER
Материал	Aluminium/Aluminium

Оригинальные номера

96530359	6455.AL	6455.C2	6455.CZ
6455.EL	6455.ET	6455.HH	6455.HA
6455.ET	6455.JF		

Номер продукта | 94595

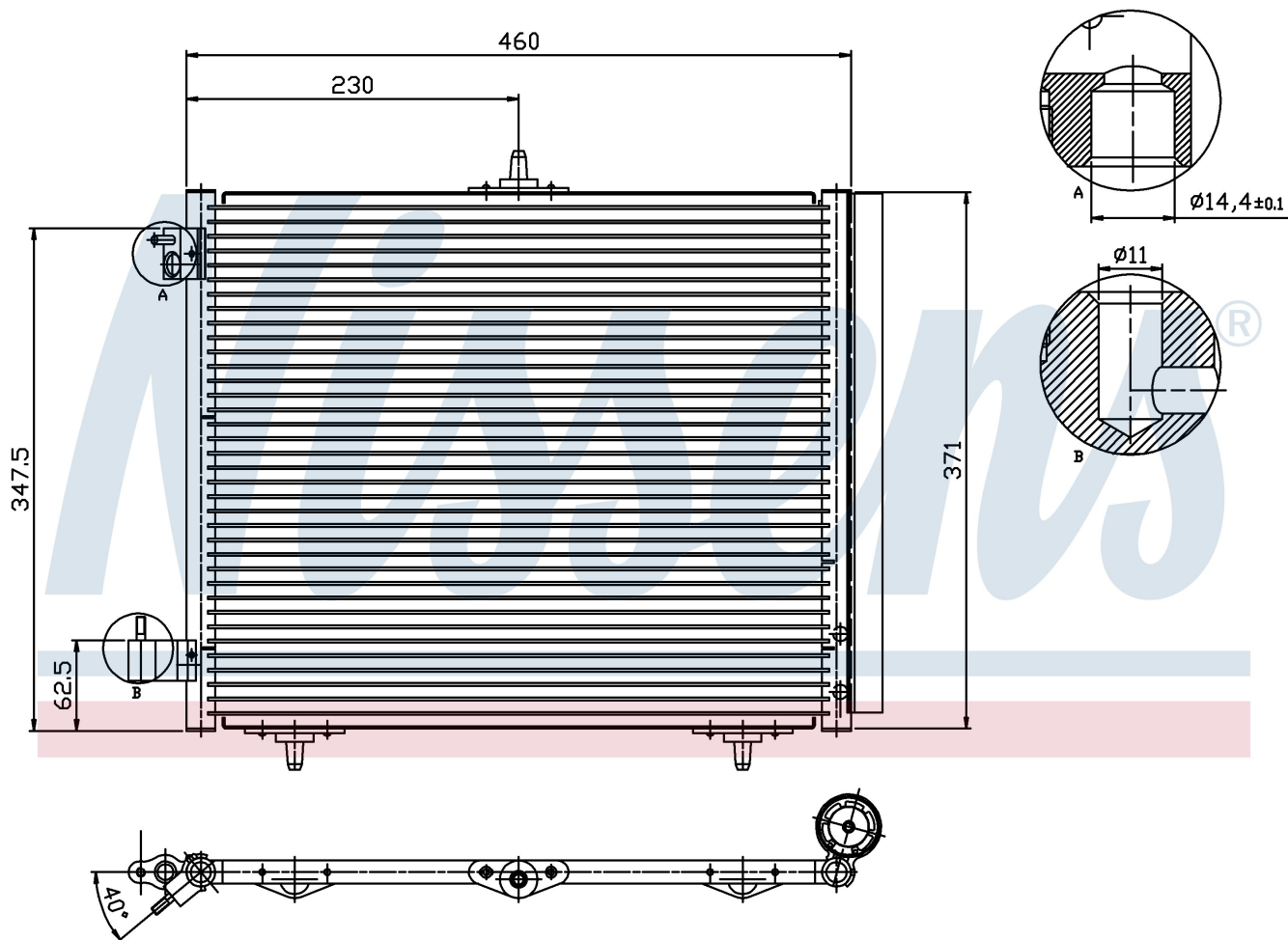
**Номер продукта 94595**

Производитель	PEUGEOT
Модельный ряд	2008 (13-)
Модель	1.6 HDI
Коробка передач	Manual
Система А/С	With/Without air conditioning
Топливо	Diesel
Двигатель	DV6C DV6F
Вес брутто	2,72 kg
Период	3/2013->
Размер (В x Ш x Г)	460 x 371 x 16 mm
Примечание	W/I DRYER
Материал	Aluminium/Aluminium

Оригинальные номера

96530359	6455.AL	6455.C2	6455.CZ
6455.EL	6455.ET	6455.HH	6455.HA
6455.ET	6455.JF		

Номер продукта | 94595

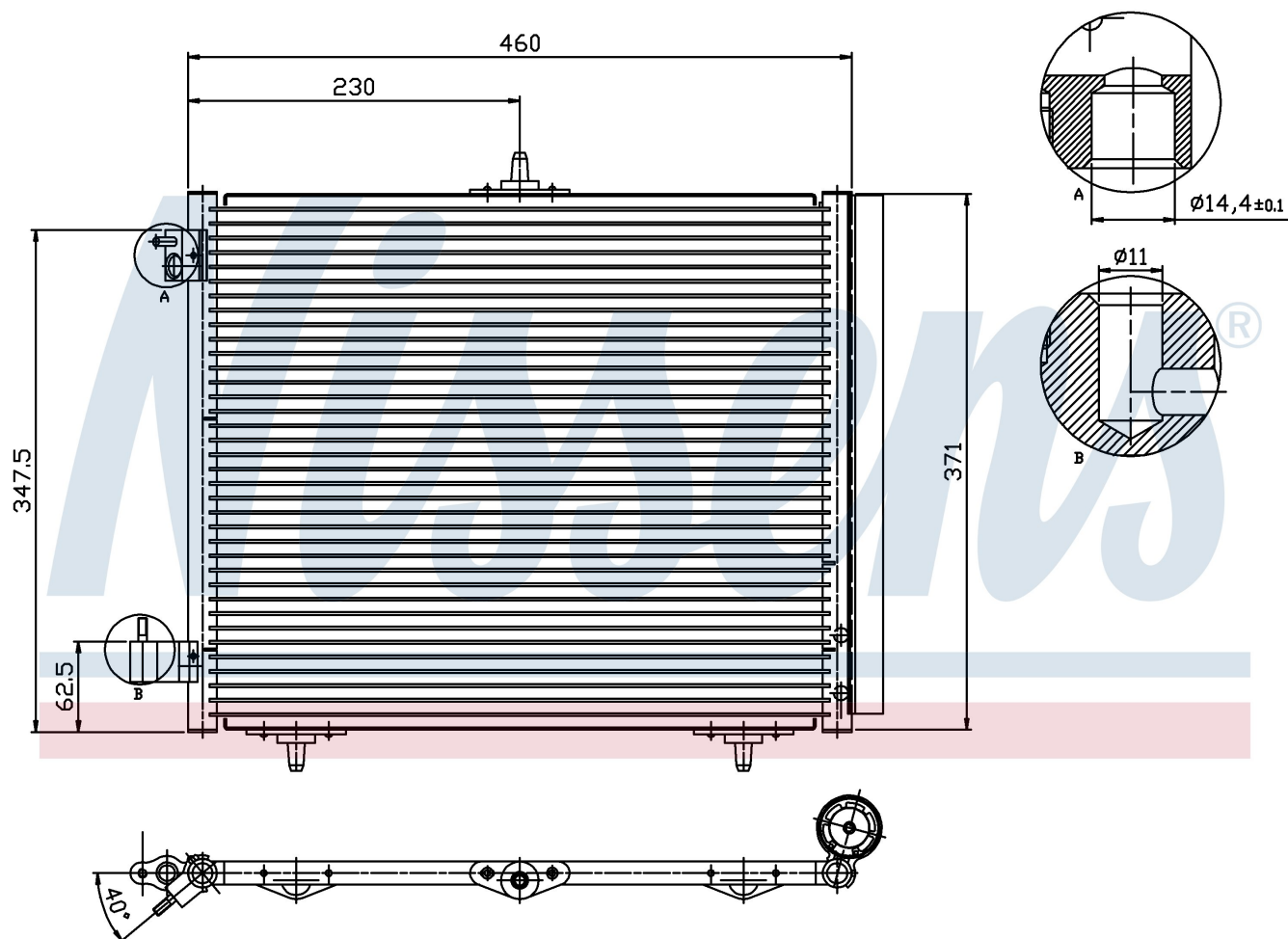
**Номер продукта 94595**

Производитель	PEUGEOT
Модельный ряд	2008 (13-)
Модель	1.6 HDI
Коробка передач	Manual
Система А/С	With/Without air conditioning
Топливо	Diesel
Двигатель	DV6DTEd
Вес брутто	2,72 kg
Период	3/2013->
Размер (В x Ш x Г)	460 x 371 x 16 mm
Примечание	W/I DRYER
Материал	Aluminium/Aluminium

Оригинальные номера

96530359	6455.AL	6455.C2	6455.CZ
6455.EL	6455.ET	6455.HH	6455.HA
6455.ET	6455.JF		

Номер продукта | 94595

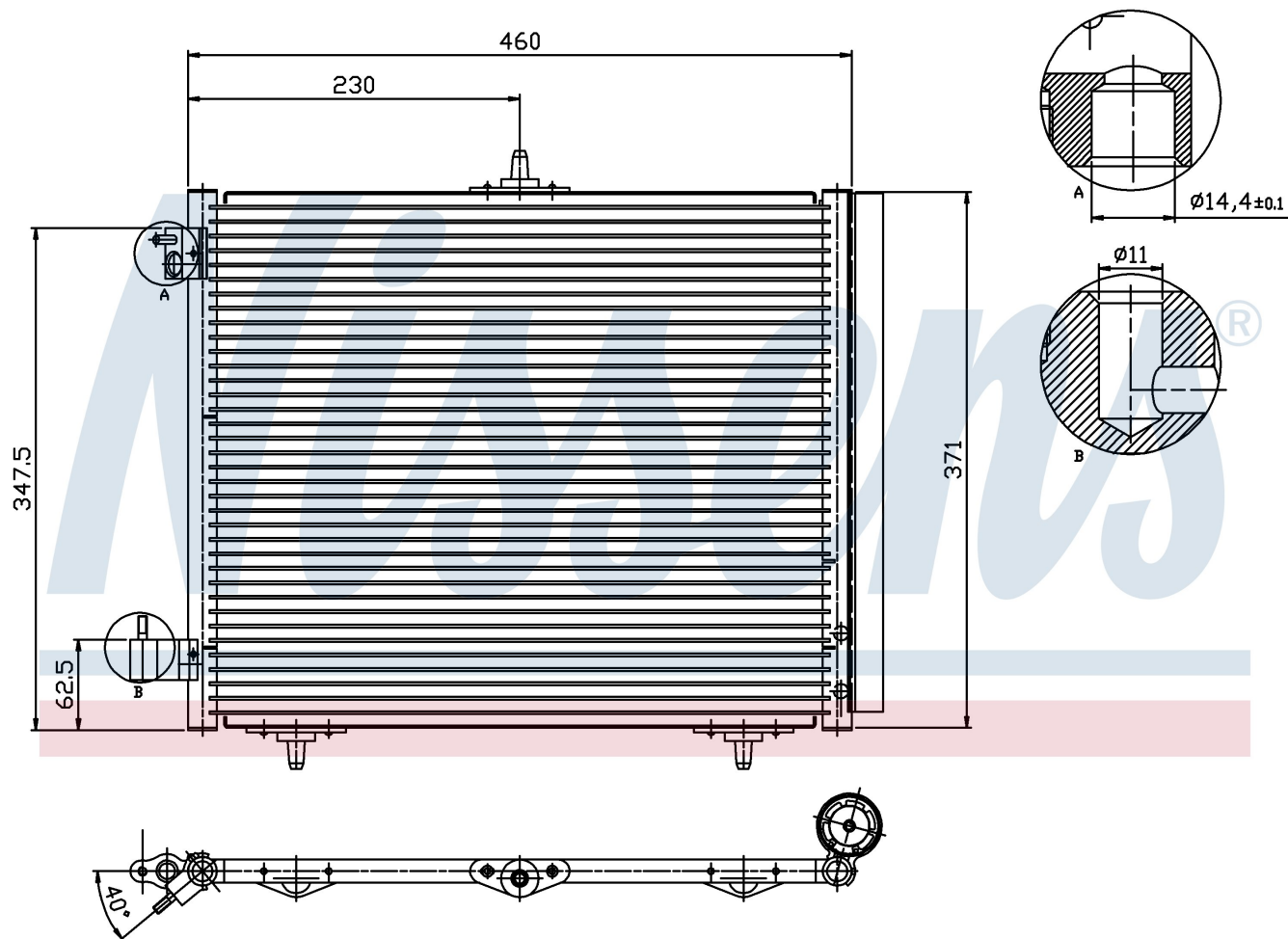
**Номер продукта 94595**

Производитель	PEUGEOT
Модельный ряд	2008 (13-)
Модель	1.6 VTi
Коробка передач	Manual
Система А/С	With/Without air conditioning
Топливо	Gasoline
Вес брутто	2,72 kg
Период	3/2013->
Размер (В x Ш x Г)	460 x 371 x 16 mm
Примечание	W/I DRYER
Материал	Aluminium/Aluminium

Оригинальные номера

96530359	6455.AL	6455.C2	6455.CZ
6455.EL	6455.ET	6455.HH	6455.HA
6455.ET	6455.JF		

Номер продукта | 94595

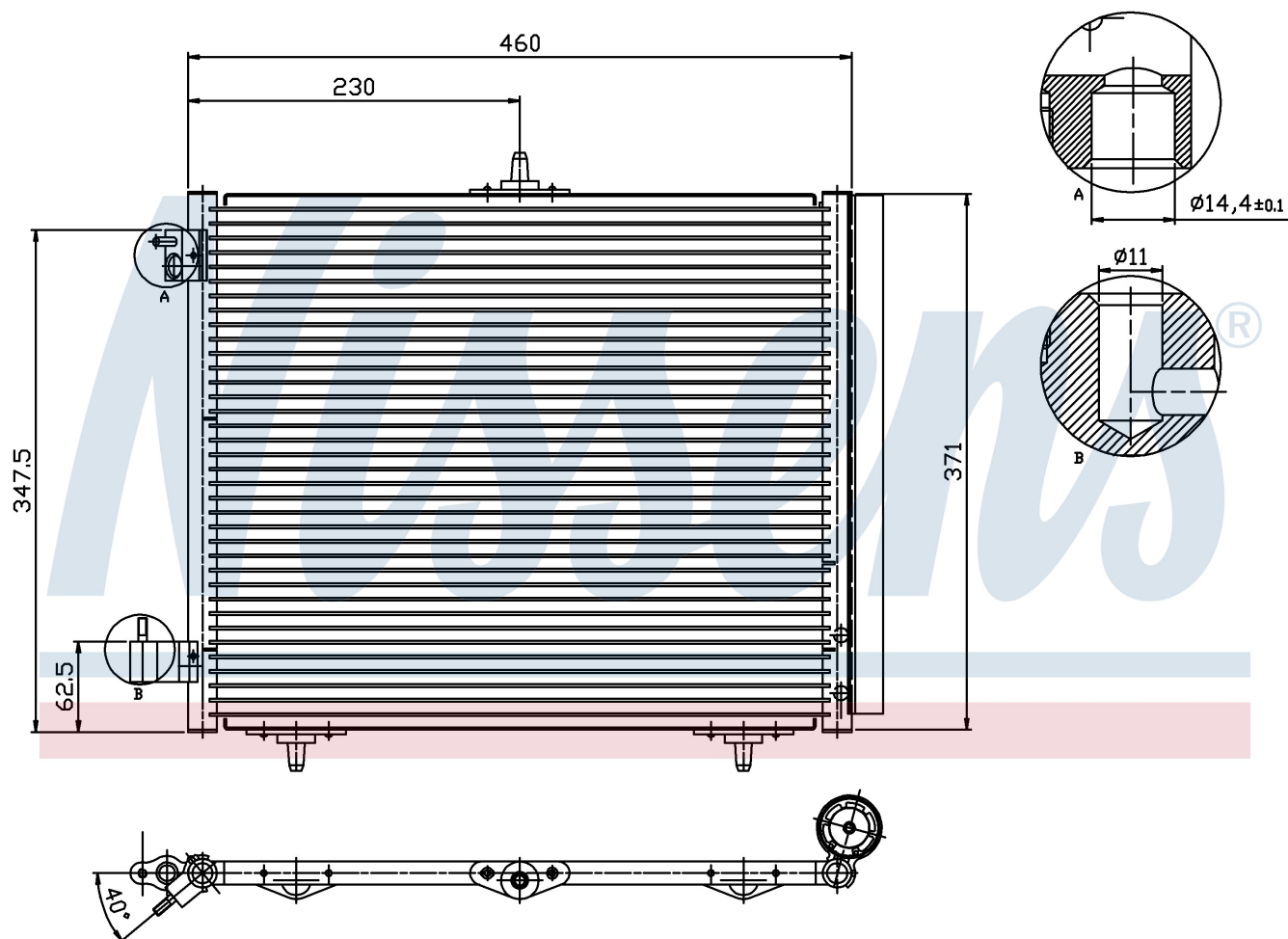
**Номер продукта 94595**

Производитель	PEUGEOT
Модельный ряд	207 (06-)
Модель	1.4 HDi
Коробка передач	Manual
Система А/С	With/Without air conditioning
Топливо	Diesel
Двигатель	DV4TD
Вес брутто	2,72 kg
Период	5/2006->
Размер (В x Ш x Г)	460 x 371 x 16 mm
Примечание	W/I DRYER
Материал	Aluminium/Aluminium

Оригинальные номера

96530359	6455.AL	6455.C2	6455.CZ
6455.EL	6455.ET	6455.HH	6455.HA
6455.ET	6455.JF		

Номер продукта | 94595



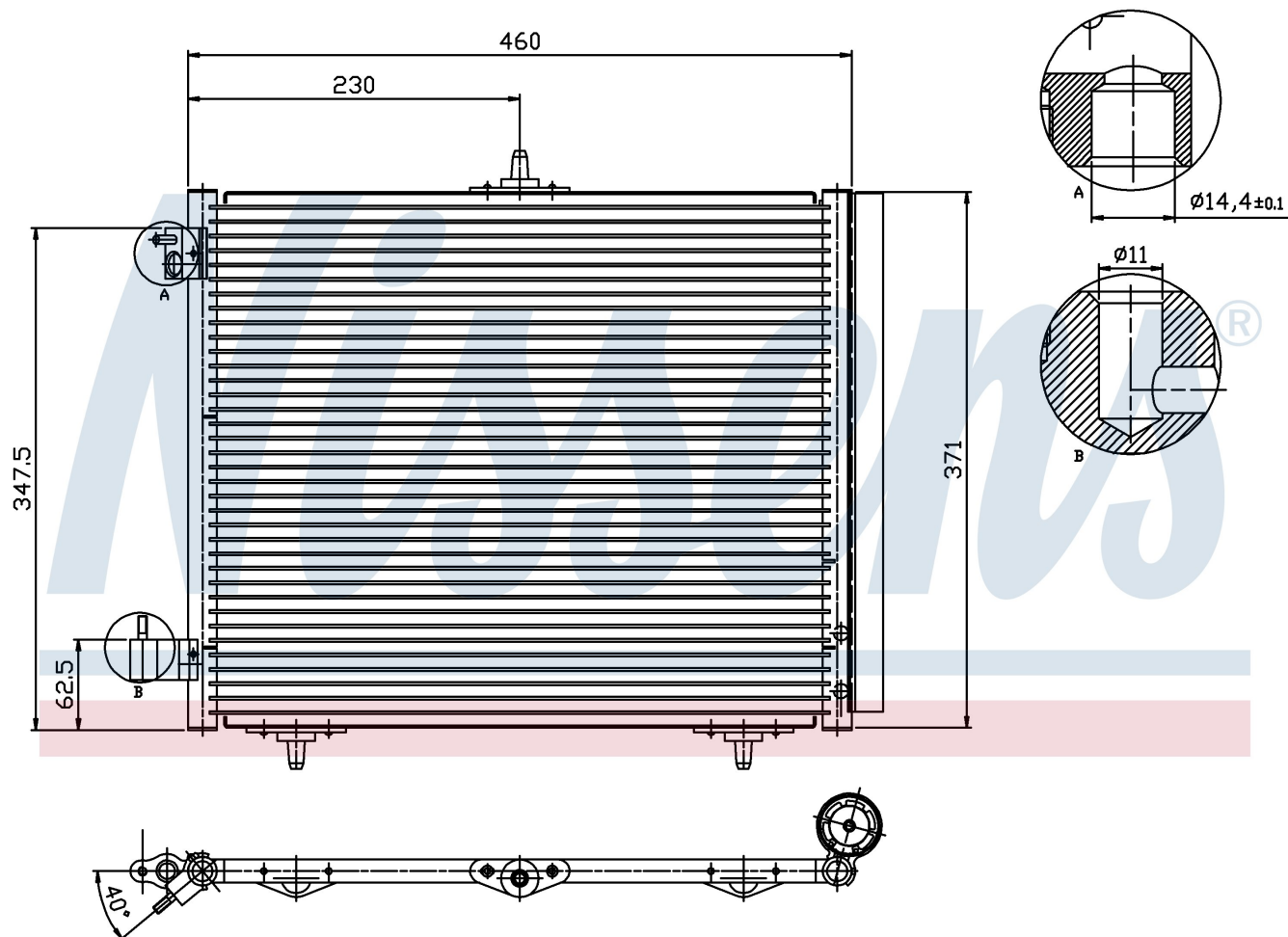
Номер продукта 94595

Производитель	PEUGEOT
Модельный ряд	207 (06-)
Модель	1.4 i 16V
Коробка передач	Manual
Система А/С	With/Without air conditioning
Топливо	Gasoline
Двигатель	EP3 TU3AE5
Вес брутто	2,72 kg
Период	5/2006->
Размер (В x Ш x Г)	460 x 371 x 16 mm
Примечание	W/I DRYER
Материал	Aluminium/Aluminium

Оригинальные номера

96530359	6455.AL	6455.C2	6455.CZ
6455.EL	6455.ET	6455.HH	6455.HA
6455.ET	6455.JF		

Номер продукта | 94595

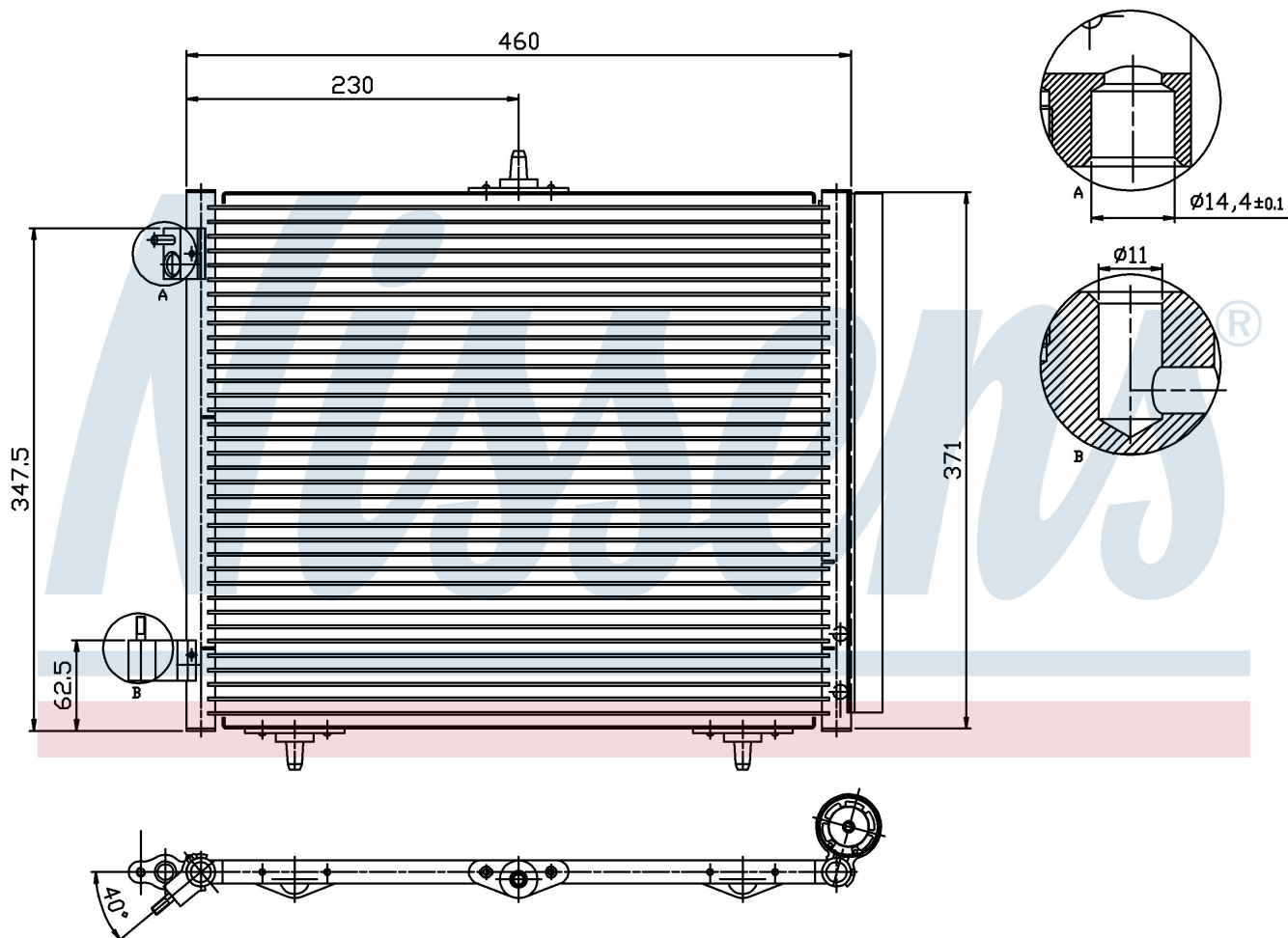
**Номер продукта 94595**

Производитель	PEUGEOT
Модельный ряд	207 (06-)
Модель	1.4 i 16V
Коробка передач	Manual
Система А/С	With/Without air conditioning
Топливо	Gasoline
Двигатель	EP3 TU3AE5
Вес брутто	2,72 kg
Период	5/2006->
Размер (В x Ш x Г)	460 x 371 x 16 mm
Примечание	W/I DRYER
Материал	Aluminium/Aluminium

Оригинальные номера

96530359	6455.AL	6455.C2	6455.CZ
6455.EL	6455.ET	6455.HH	6455.HA
6455.ET	6455.JF		

Номер продукта | 94595

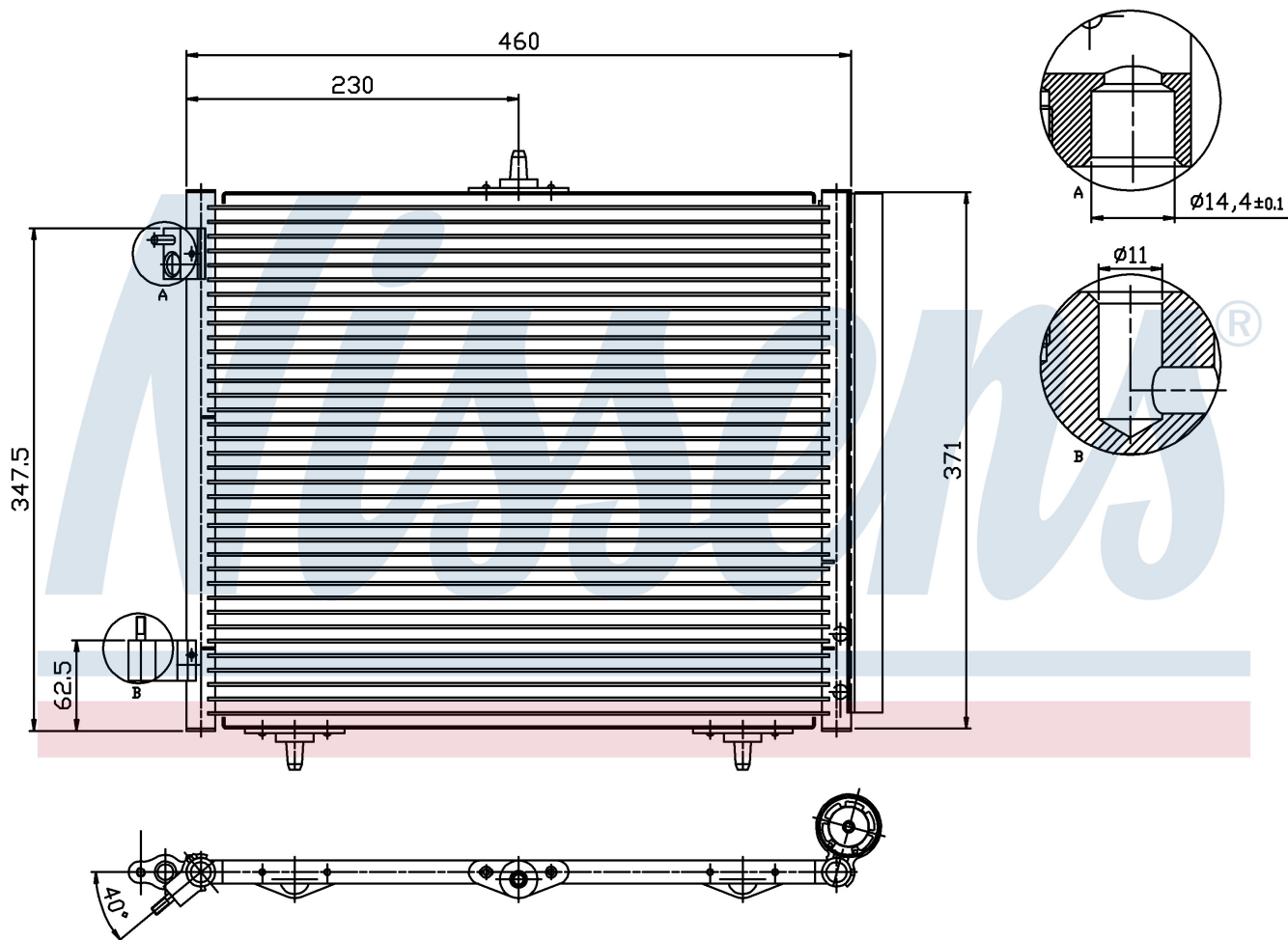
**Номер продукта 94595**

Производитель	PEUGEOT
Модельный ряд	207 (06-)
Модель	1.6 HDI
Коробка передач	Manual
Система А/С	With/Without air conditioning
Топливо	Diesel
Двигатель	DV6ATED4
Вес брутто	2,72 kg
Период	5/2006->
Размер (В x Ш x Г)	460 x 371 x 16 mm
Примечание	W/I DRYER
Материал	Aluminium/Aluminium

Оригинальные номера

96530359	6455.AL	6455.C2	6455.CZ
6455.EL	6455.ET	6455.HH	6455.HA
6455.ET	6455.JF		

Номер продукта | 94595

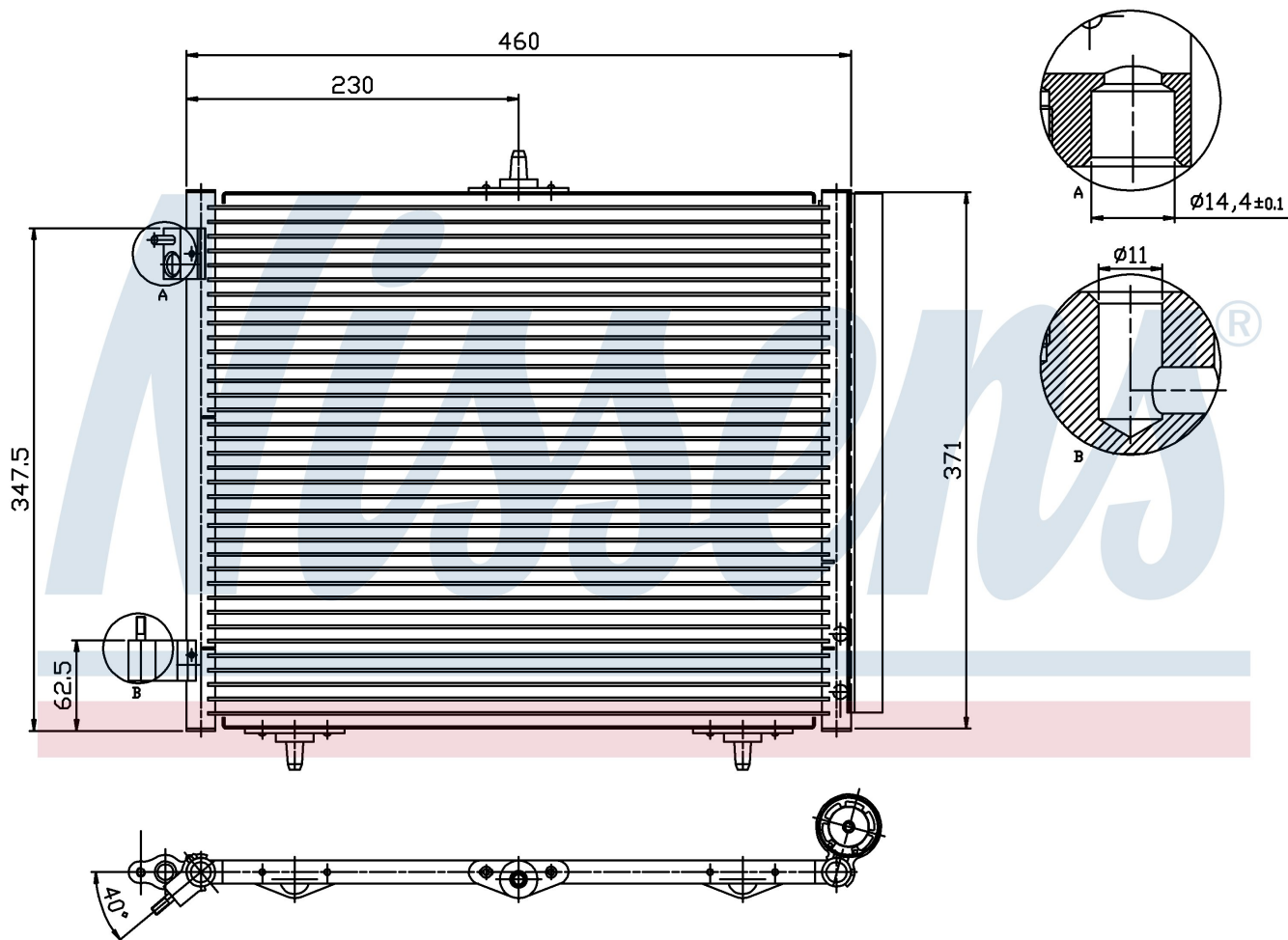
**Номер продукта 94595**

Производитель	PEUGEOT
Модельный ряд	207 (06-)
Модель	1.6 HDI
Коробка передач	Manual
Система А/С	With/Without air conditioning
Топливо	Diesel
Двигатель	DV6ATED4
Вес брутто	2,72 kg
Период	5/2006->
Размер (В x Ш x Г)	460 x 371 x 16 mm
Примечание	W/I DRYER
Материал	Aluminium/Aluminium

Оригинальные номера

96530359	6455.AL	6455.C2	6455.CZ
6455.EL	6455.ET	6455.HH	6455.HA
6455.ET	6455.JF		

Номер продукта | 94595

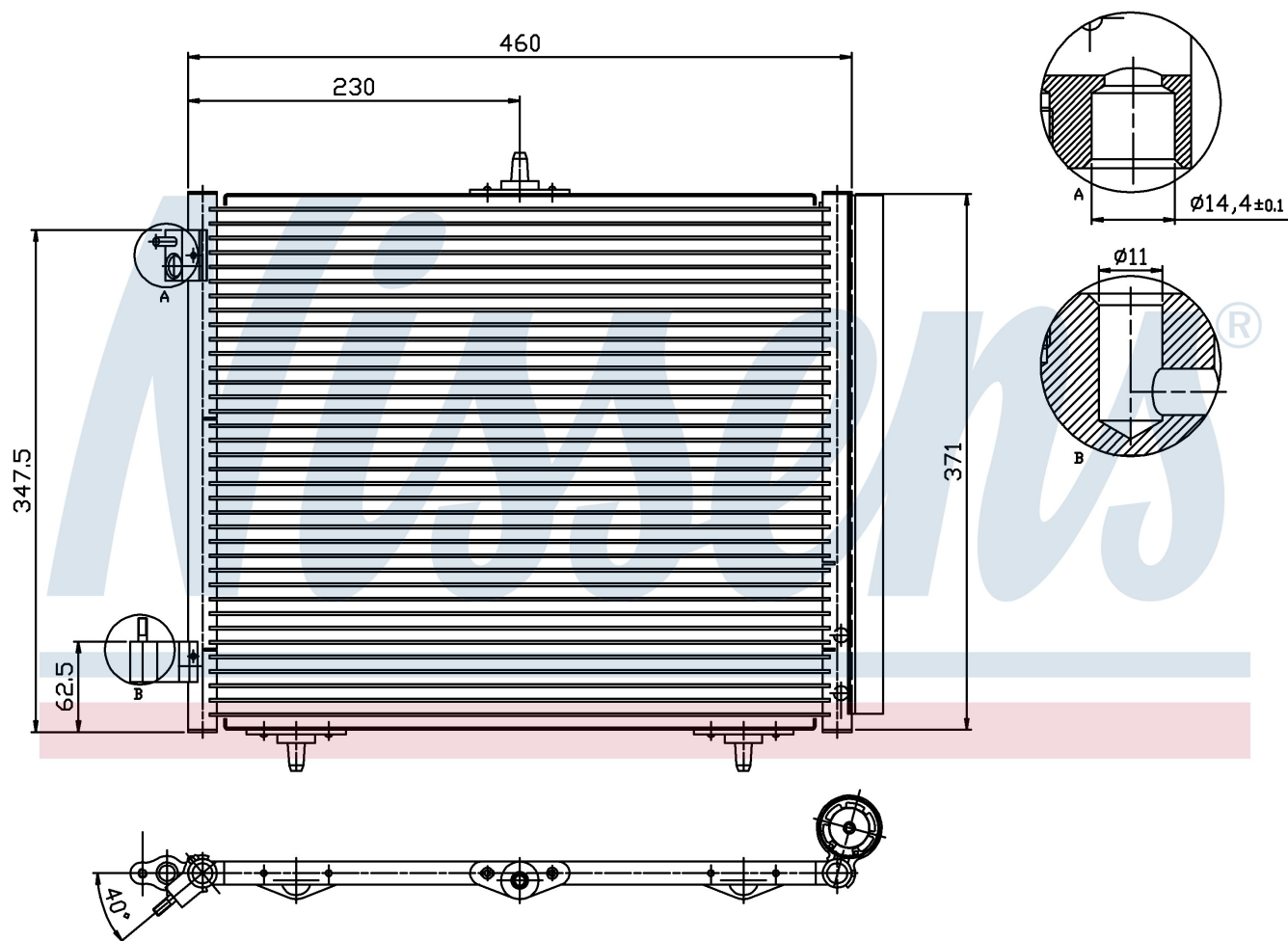
**Номер продукта 94595**

Производитель	PEUGEOT
Модельный ряд	207 (06-)
Модель	1.6 HDI
Коробка передач	Manual
Система А/С	With/Without air conditioning
Топливо	Diesel
Двигатель	DV6DTEd
Вес брутто	2,72 kg
Период	5/2006->
Размер (В x Ш x Г)	460 x 371 x 16 mm
Примечание	W/I DRYER
Материал	Aluminium/Aluminium

Оригинальные номера

96530359	6455.AL	6455.C2	6455.CZ
6455.EL	6455.ET	6455.HH	6455.HA
6455.ET	6455.JF		

Номер продукта | 94595

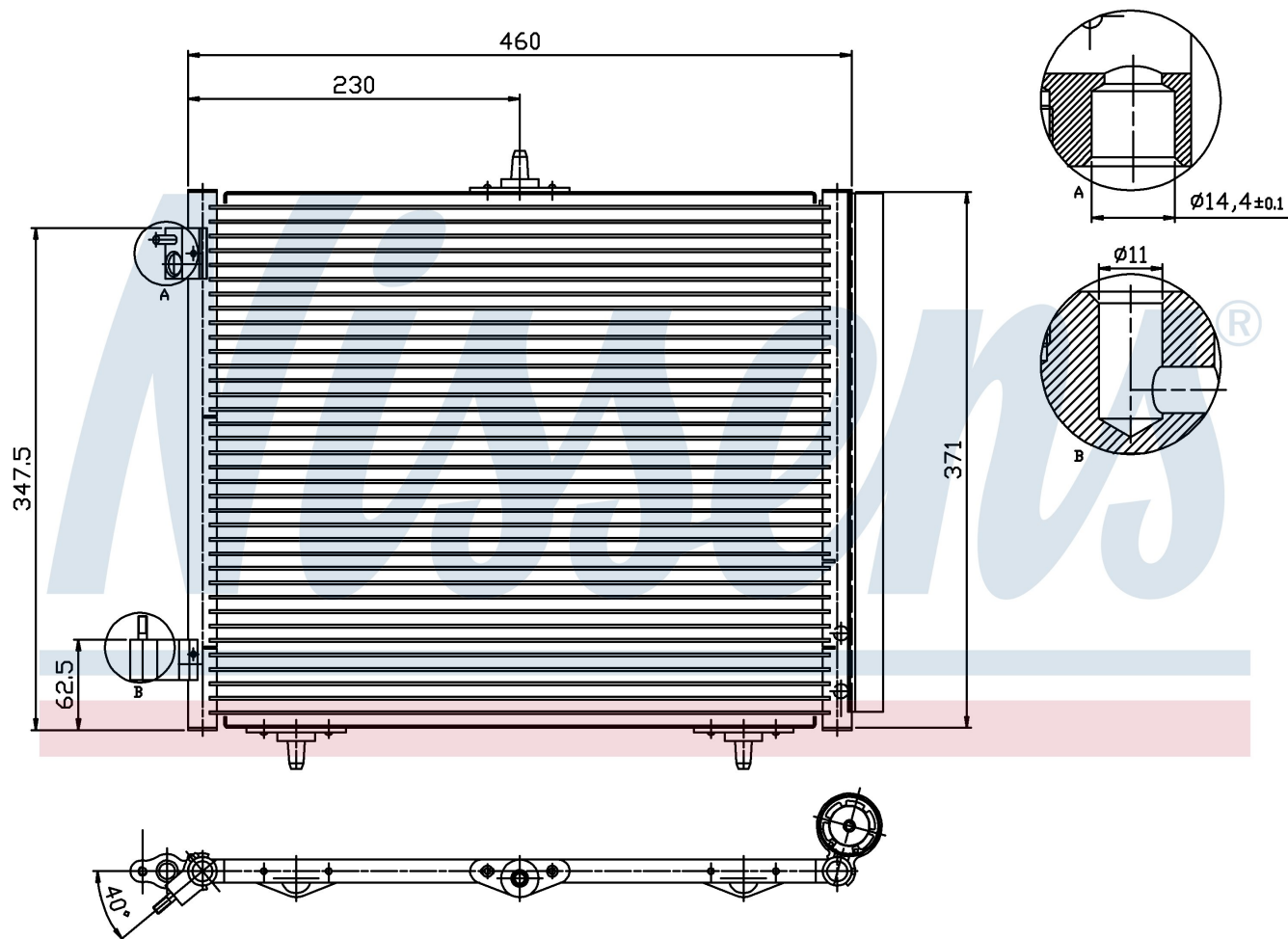
**Номер продукта 94595**

Производитель	PEUGEOT
Модельный ряд	207 (06-)
Модель	1.6 HDI
Коробка передач	Manual
Система А/С	With/Without air conditioning
Топливо	Diesel
Двигатель	DV6TED4
Вес брутто	2,72 kg
Период	5/2006->
Размер (В x Ш x Г)	460 x 371 x 16 mm
Примечание	W/I DRYER
Материал	Aluminium/Aluminium

Оригинальные номера

96530359	6455.AL	6455.C2	6455.CZ
6455.EL	6455.ET	6455.HH	6455.HA
6455.ET	6455.JF		

Номер продукта | 94595

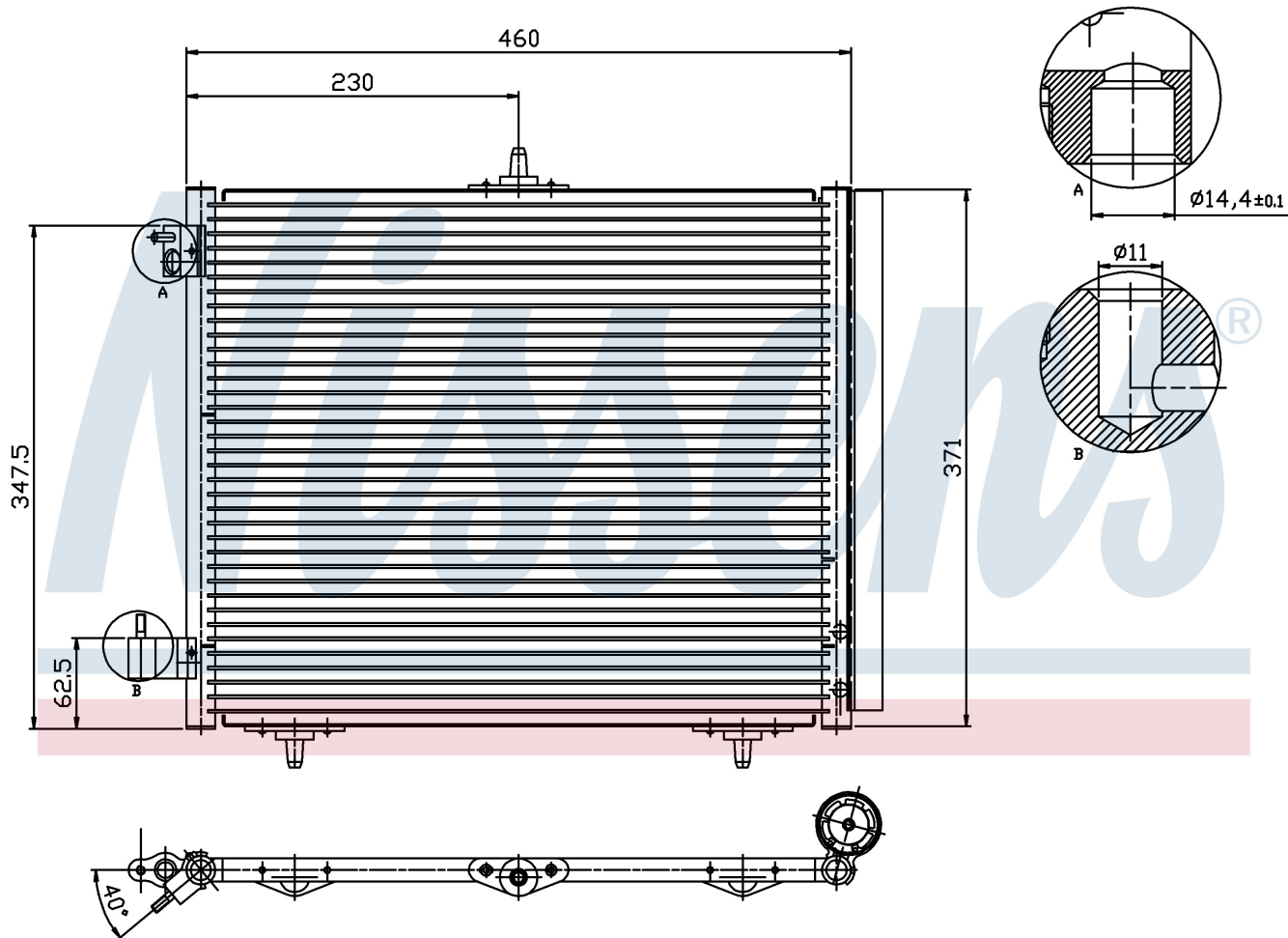
**Номер продукта 94595**

Производитель	PEUGEOT
Модельный ряд	207 (06-)
Модель	1.6 HDI
Коробка передач	Manual
Система А/С	With/Without air conditioning
Топливо	Diesel
Двигатель	DV6TED4
Вес брутто	2,72 kg
Период	5/2006->
Размер (В x Ш x Г)	460 x 371 x 16 mm
Примечание	W/I DRYER
Материал	Aluminium/Aluminium

Оригинальные номера

96530359	6455.AL	6455.C2	6455.CZ
6455.EL	6455.ET	6455.HH	6455.HA
6455.ET	6455.JF		

Номер продукта | 94595

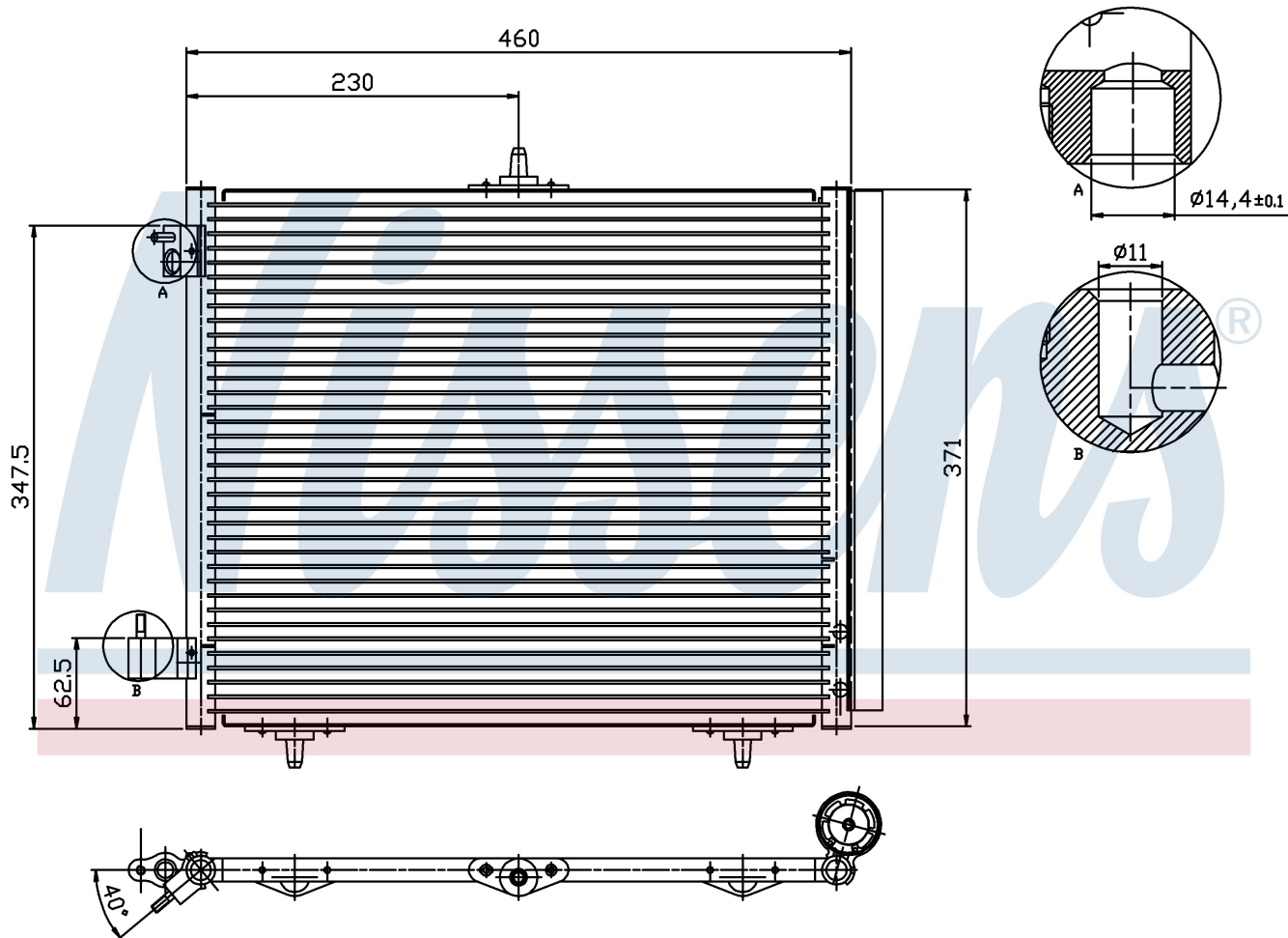
**Номер продукта 94595**

Производитель	PEUGEOT
Модельный ряд	207 (06-)
Модель	1.6 i
Коробка передач	Manual
Система А/С	With/Without air conditioning
Топливо	Gasoline
Двигатель	EP6
Вес брутто	2,72 kg
Период	5/2006->
Размер (В x Ш x Г)	460 x 371 x 16 mm
Примечание	W/I DRYER
Материал	Aluminium/Aluminium

Оригинальные номера

96530359	6455.AL	6455.C2	6455.CZ
6455.EL	6455.ET	6455.HH	6455.HA
6455.ET	6455.JF		

Номер продукта | 94595

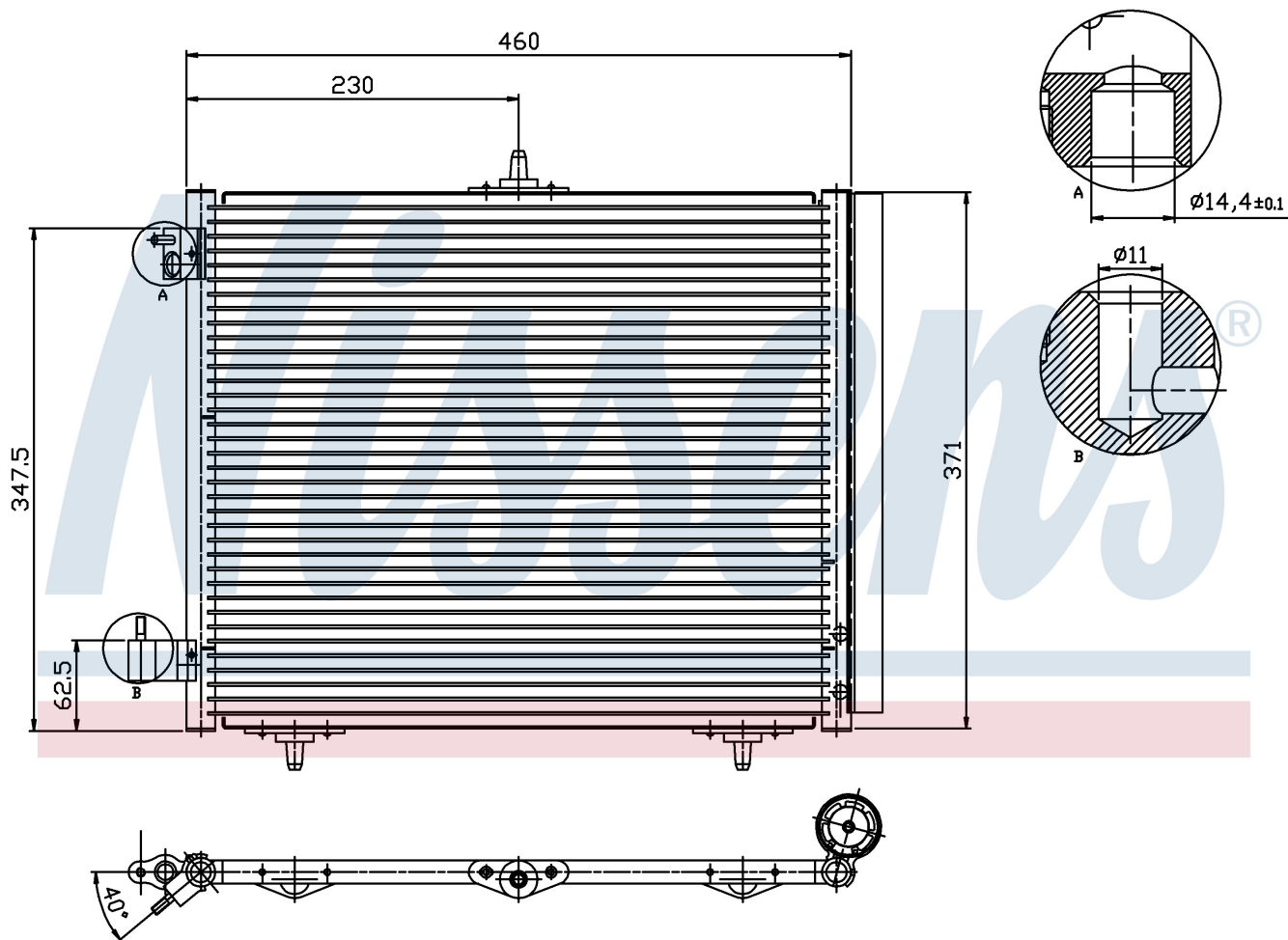
**Номер продукта 94595**

Производитель	PEUGEOT
Модельный ряд	207 (06-)
Модель	1.6 i
Коробка передач	Manual
Система А/С	With/Without air conditioning
Топливо	Gasoline
Двигатель	EP6
Вес брутто	2,72 kg
Период	5/2006->
Размер (В x Ш x Г)	460 x 371 x 16 mm
Примечание	W/I DRYER
Материал	Aluminium/Aluminium

Оригинальные номера

96530359	6455.AL	6455.C2	6455.CZ
6455.EL	6455.ET	6455.HH	6455.HA
6455.ET	6455.JF		

Номер продукта | 94595

**Номер продукта 94595**

Производитель	PEUGEOT
Модельный ряд	207 (06-)
Модель	1.6 i 16V
Коробка передач	Manual
Система А/С	With/Without air conditioning
Топливо	Gasoline
Двигатель	TU5JP4
Вес брутто	2,72 kg
Период	5/2006->
Размер (В x Ш x Г)	460 x 371 x 16 mm
Примечание	W/I DRYER
Материал	Aluminium/Aluminium

Оригинальные номера

96530359	6455.AL	6455.C2	6455.CZ
6455.EL	6455.ET	6455.HH	6455.HA
6455.ET	6455.JF		