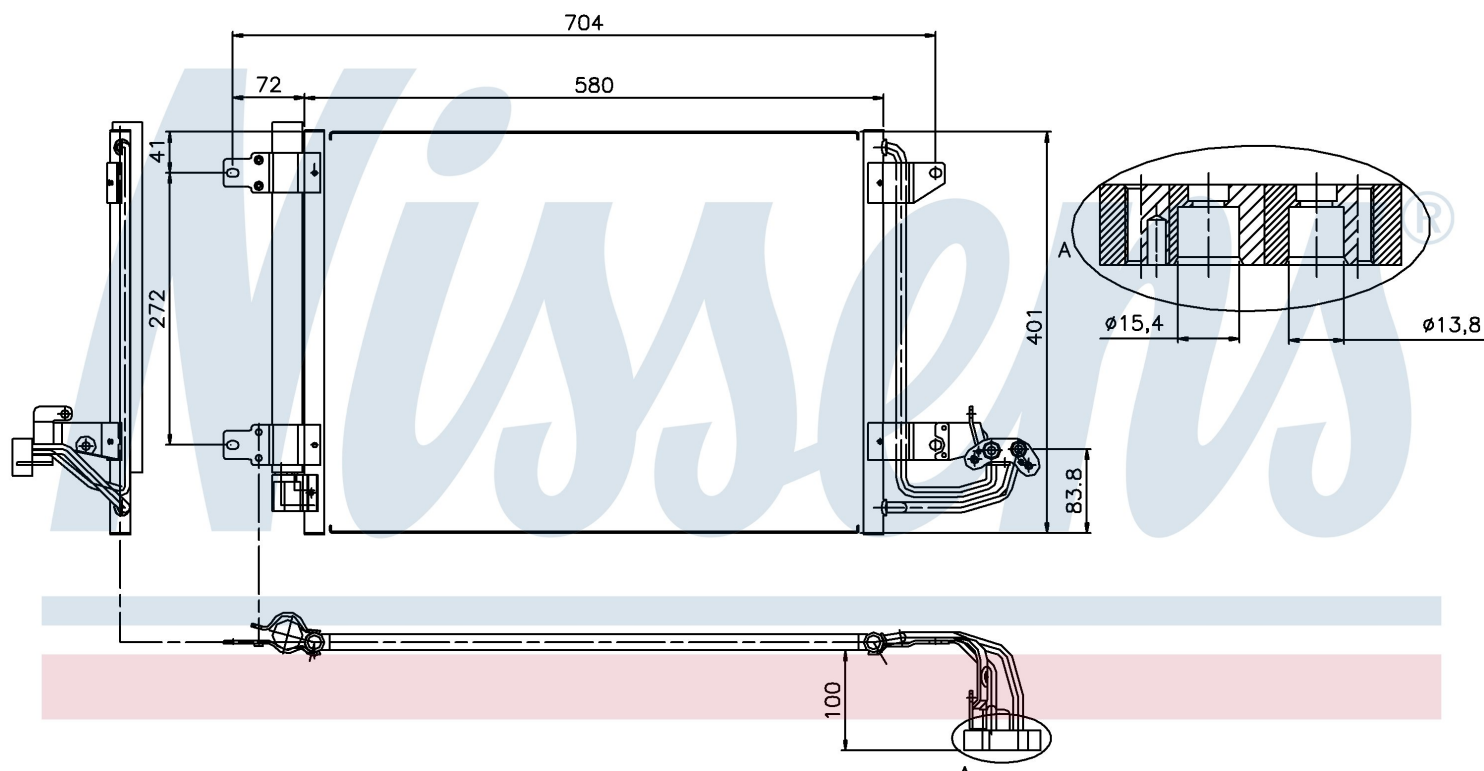


Номер продукта | 94684

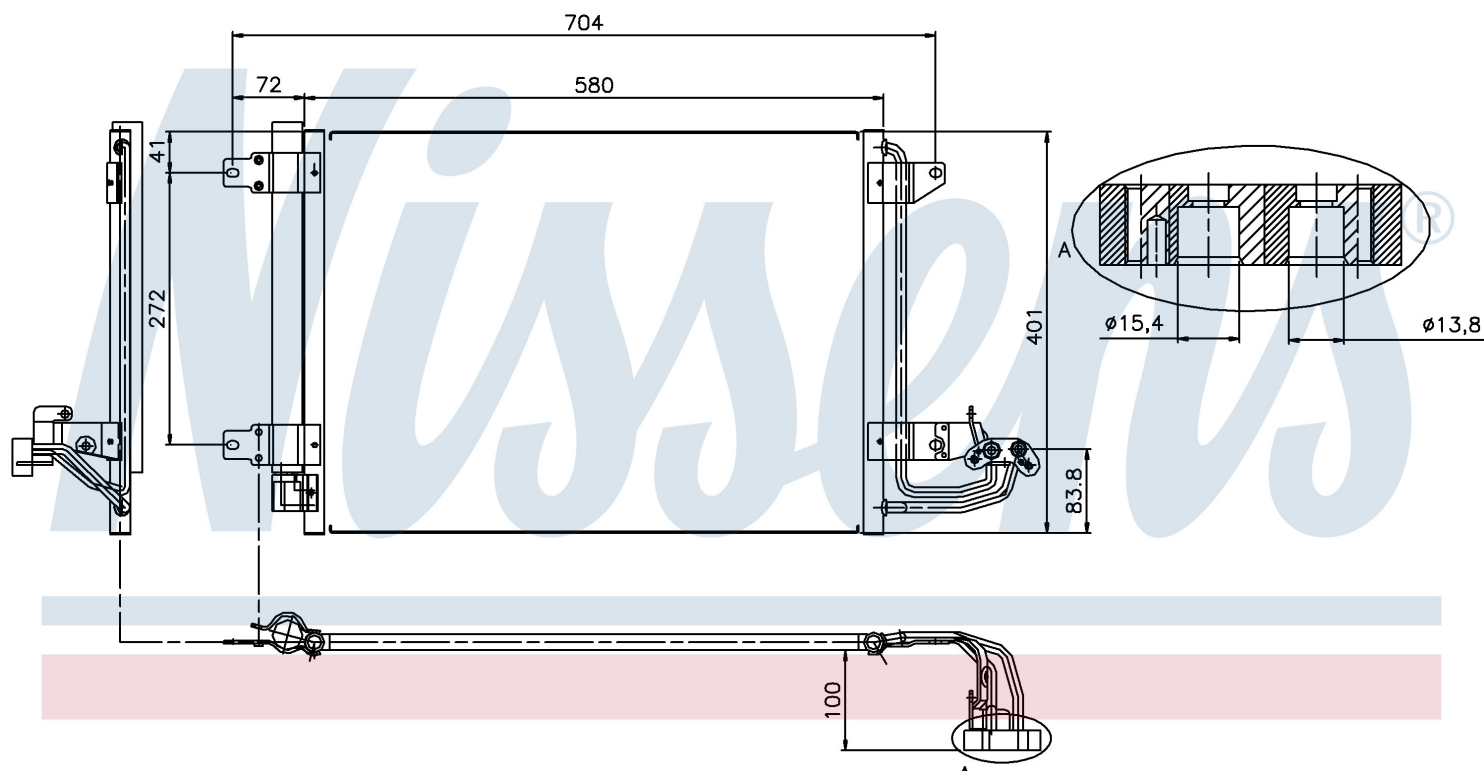
**Номер продукта 94684**

Производитель	VOLKSWAGEN
Модельный ряд	TOURAN (03-)
Модель	2.0 TDi
Коробка передач	Manual/Automatic
Система А/С	With air conditioning
Топливо	Diesel
Двигатель	BKD
Вес брутто	3,70 kg
Период	4/2008->
Размер (В x Ш x Г)	580 x 401 x 16 mm
Примечание	W/I DRYER
Материал	Aluminium/Aluminium

Оригинальные номера

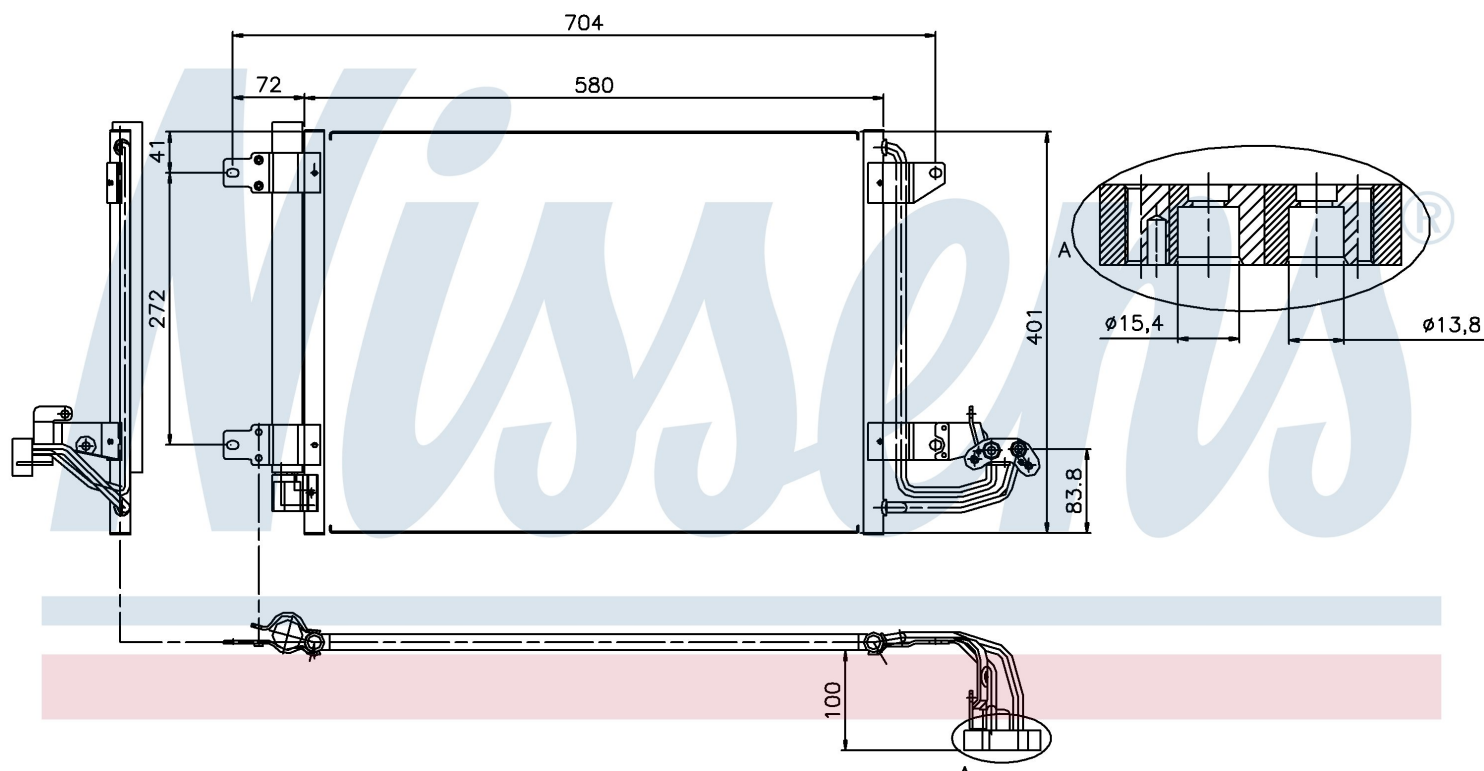
1K0.820.411 D	1K0.820.411 H	1K0.820.411 P	1K0.820.411 E
1K0.820.411 F	1K0.820.411 G	1K0.820.411 Q	1K0.820.411 N
1K0.820.411 G			

Номер продукта | 94684



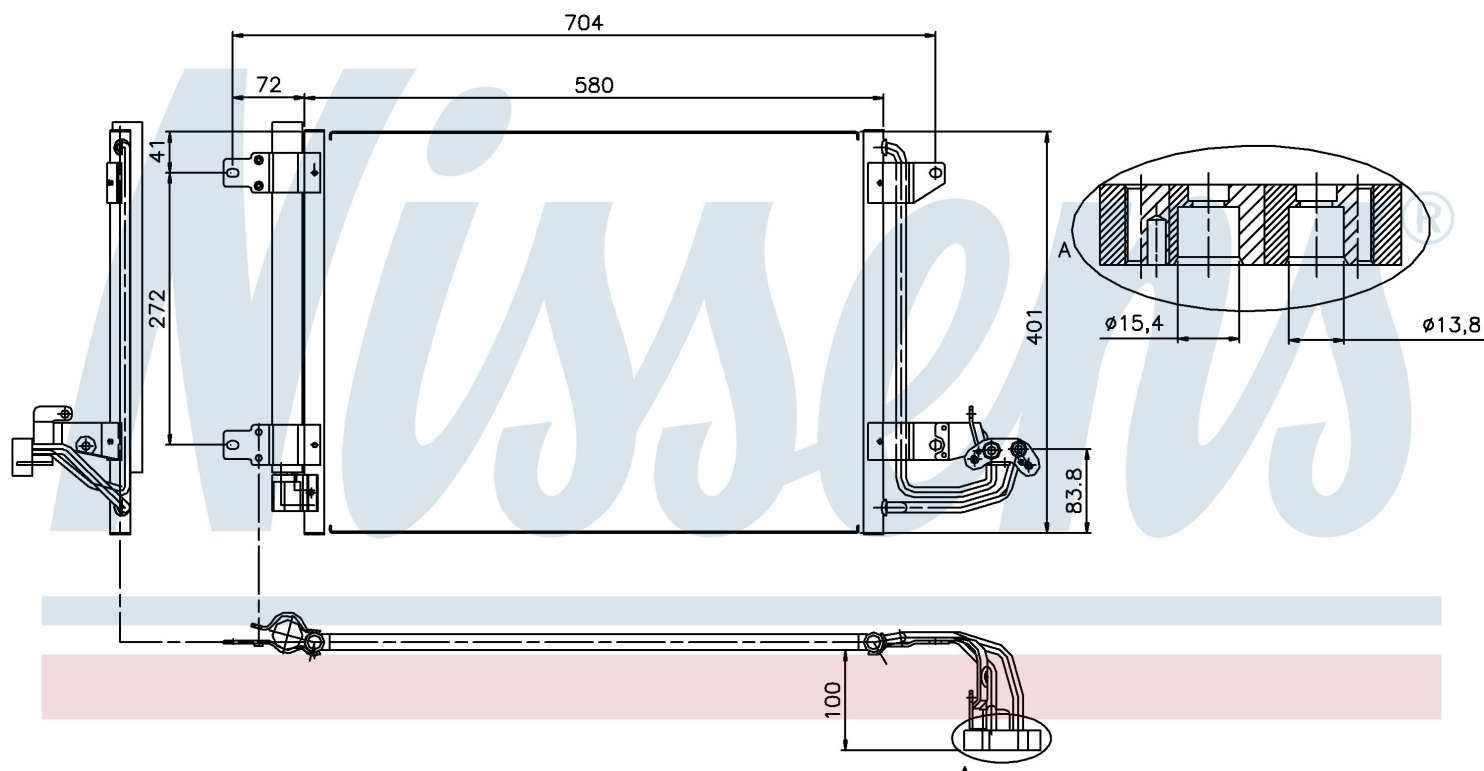
Номер продукта 94684			
Производитель		VOLKSWAGEN	
Модельный ряд		TOURAN (03-)	
Модель		2.0 TDi	
Коробка передач		Manual/Automatic	
Система А/С		With air conditioning	
Топливо		Diesel	
Двигатель		BMM	
Вес брутто		3,70 kg	
Период		2/2003->	
Размер (В x Ш x Г)		580 x 401 x 16 mm	
Примечание		W/I DRYER	
Материал		Aluminium/Aluminium	
Оригинальные номера			
1K0.820.411 D	1K0.820.411 H	1K0.820.411 P	1K0.820.411 E
1K0.820.411 F	1K0.820.411 G	1K0.820.411 Q	1K0.820.411 N
1K0.820.411 G			

Номер продукта | 94684



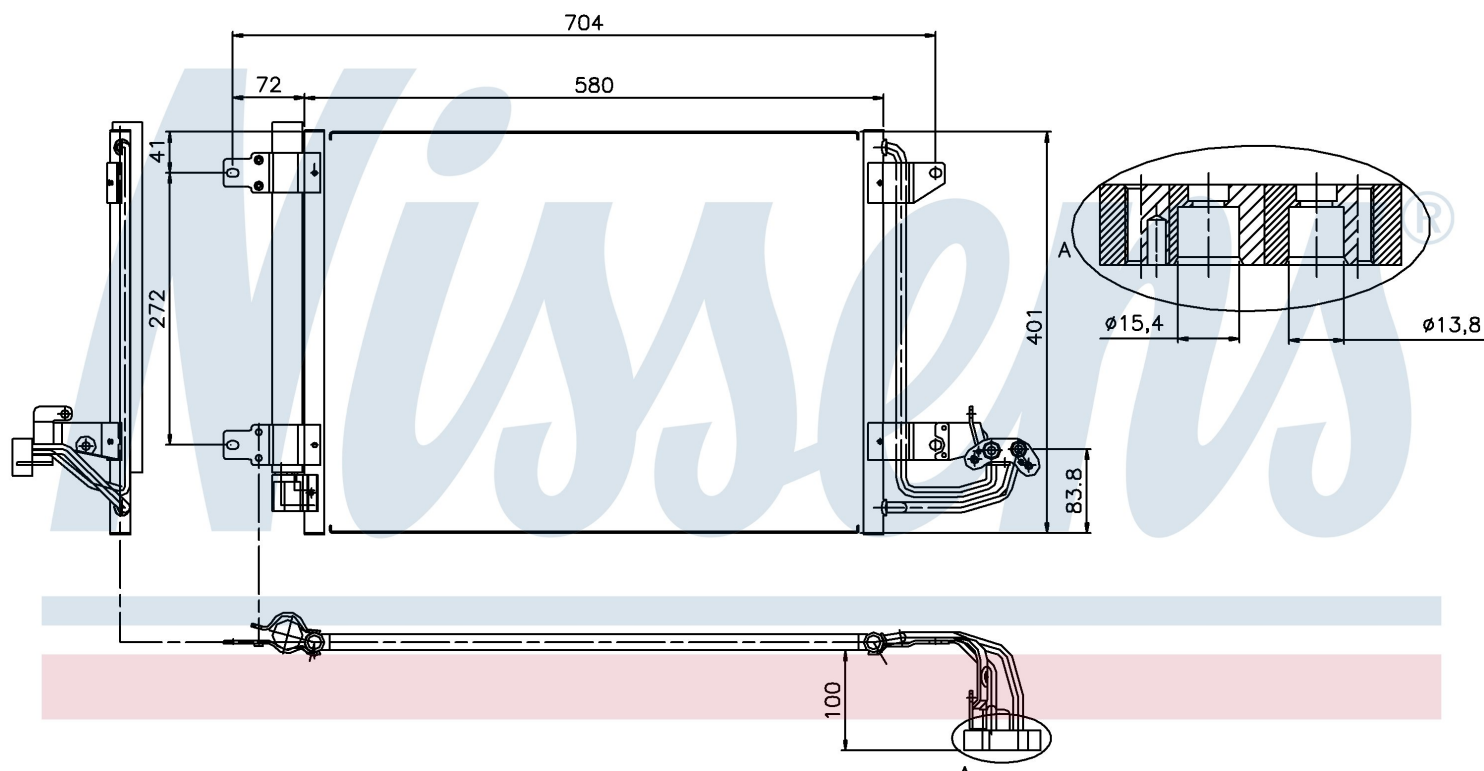
Номер продукта 94684			
Производитель		VOLKSWAGEN	
Модельный ряд		TOURAN (03-)	
Модель		2.0 TDi	
Коробка передач		Manual/Automatic	
Система А/С		With air conditioning	
Топливо		Diesel	
Двигатель		BMN	
Вес брутто		3,70 kg	
Период		4/2008->	
Размер (В x Ш x Г)		580 x 401 x 16 mm	
Примечание		W/I DRYER	
Материал		Aluminium/Aluminium	
Оригинальные номера			
1K0.820.411 D	1K0.820.411 H	1K0.820.411 P	1K0.820.411 E
1K0.820.411 F	1K0.820.411 G	1K0.820.411 Q	1K0.820.411 N
1K0.820.411 G			

Номер продукта | 94684



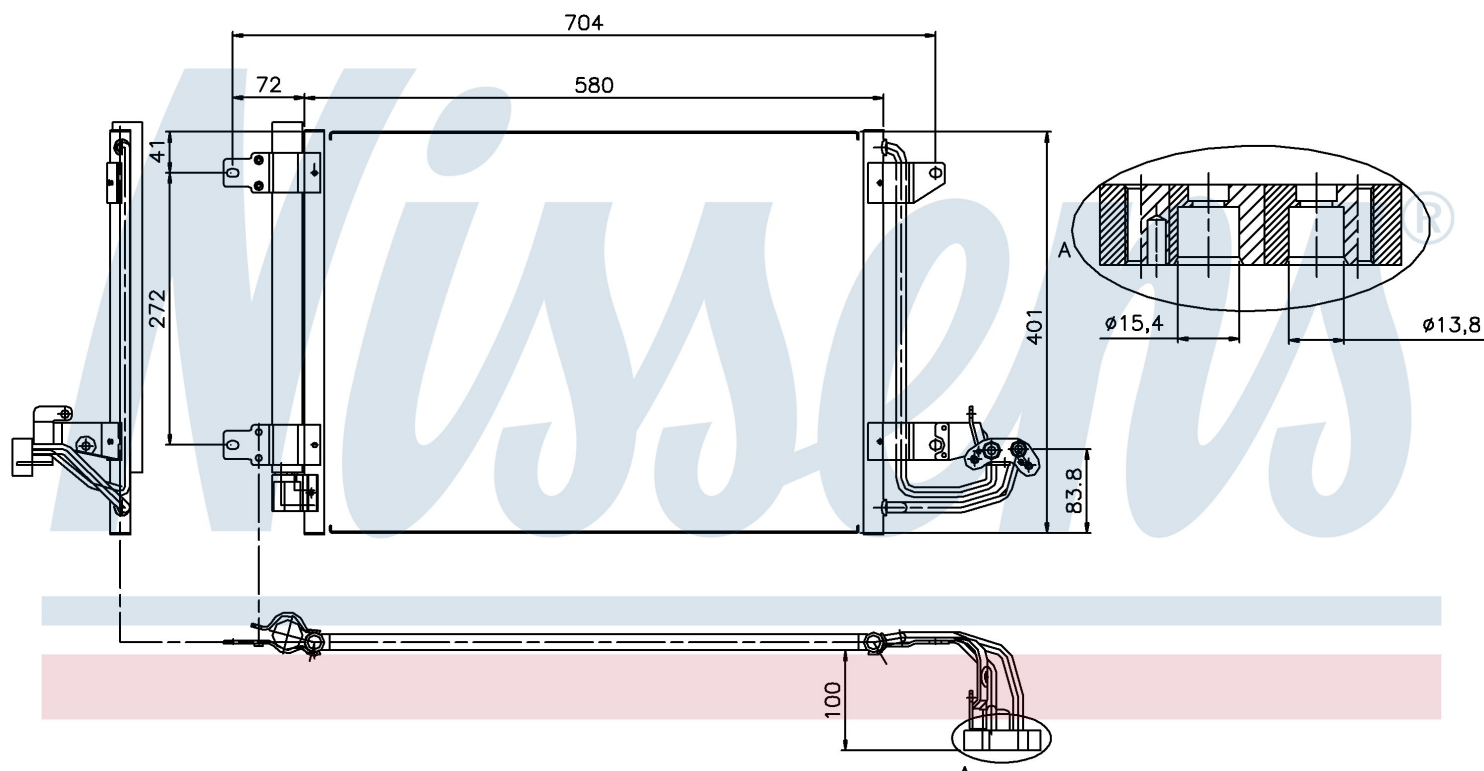
Номер продукта 94684			
Производитель	VOLKSWAGEN		
Модельный ряд	TOURAN (03-)		
Модель	2.0 TDi		
Коробка передач	Manual/Automatic		
Система А/С	With air conditioning		
Топливо	Diesel		
Двигатель	CFJA		
Вес брутто	3,70 kg		
Период	4/2008->		
Размер (В x Ш x Г)	580 x 401 x 16 mm		
Примечание	W/I DRYER		
Материал	Aluminium/Aluminium		
Оригинальные номера			
1K0.820.411 D	1K0.820.411 H	1K0.820.411 P	1K0.820.411 E
1K0.820.411 F	1K0.820.411 G	1K0.820.411 Q	1K0.820.411 N
1K0.820.411 G			

Номер продукта | 94684



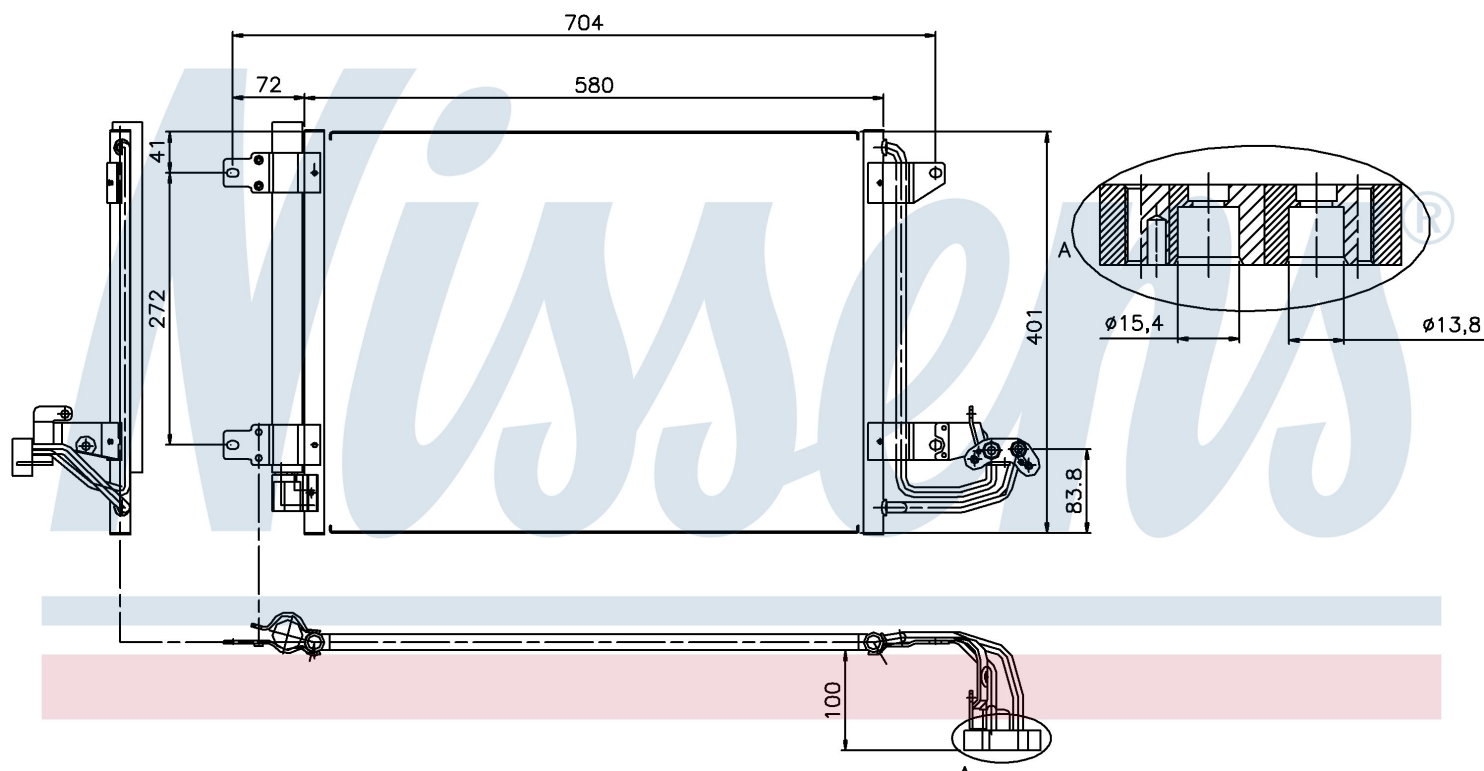
Номер продукта 94684			
Производитель		VOLKSWAGEN	
Модельный ряд		TOURAN (03-)	
Модель		2.0 TDi	
Коробка передач		Manual/Automatic	
Система А/С		With air conditioning	
Топливо		Diesel	
Двигатель		CHWA	
Вес брутто		3,70 kg	
Период		2/2003->	
Размер (В x Ш x Г)		580 x 401 x 16 mm	
Примечание		W/I DRYER	
Материал		Aluminium/Aluminium	
Оригинальные номера			
1K0.820.411 D	1K0.820.411 H	1K0.820.411 P	1K0.820.411 E
1K0.820.411 F	1K0.820.411 G	1K0.820.411 Q	1K0.820.411 N
1K0.820.411 G			

Номер продукта | 94684



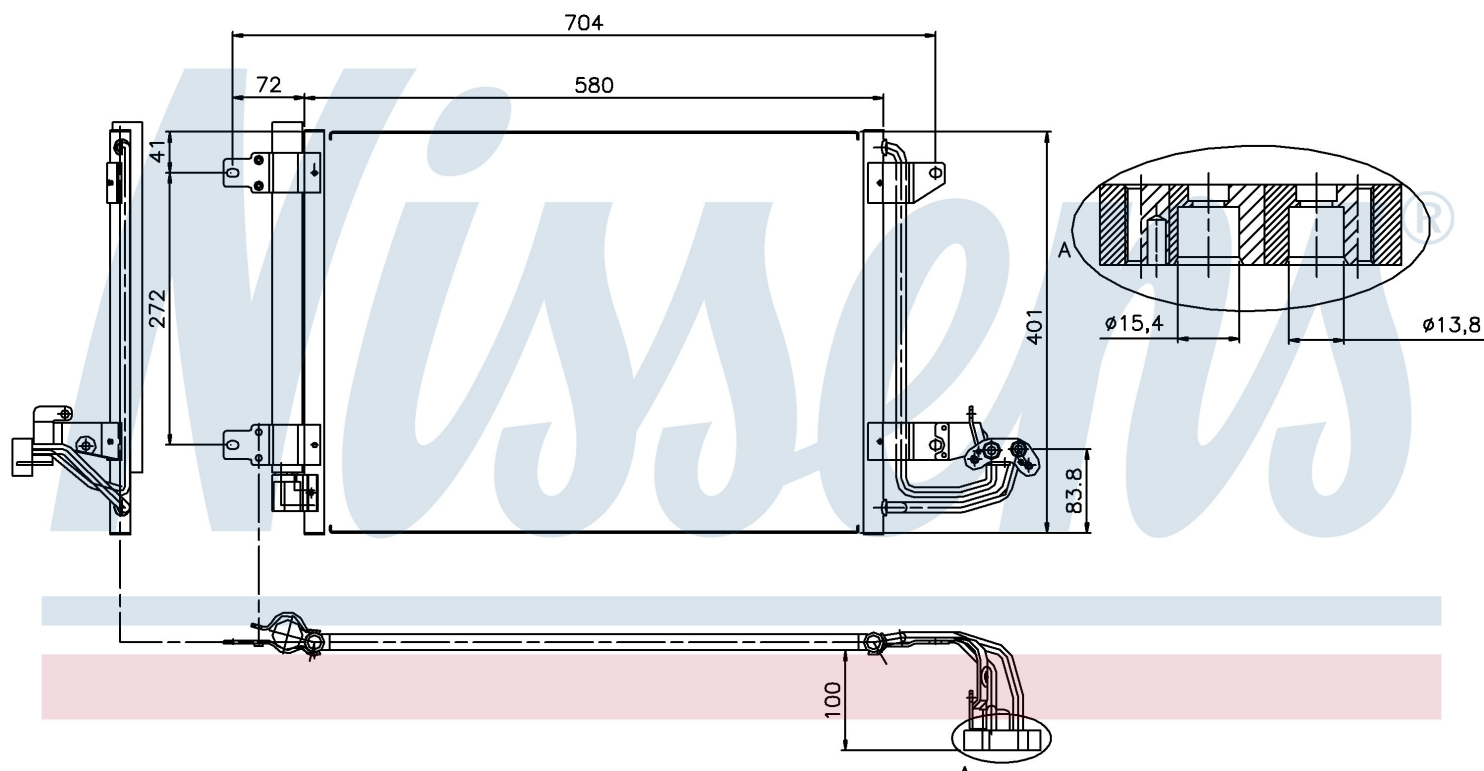
Номер продукта 94684			
Производитель	VOLKSWAGEN		
Модельный ряд	TOURAN (10-)		
Модель	1.2 TSI		
Коробка передач	Manual/Automatic		
Система А/С	With/Without air conditioning		
Топливо	Gasoline		
Двигатель	CBZB		
Вес брутто	3,70 kg		
Период	5/2010->		
Размер (В x Ш x Г)	580 x 401 x 16 mm		
Примечание	W/I DRYER		
Материал	Aluminium/Aluminium		
Оригинальные номера			
1K0.820.411 D	1K0.820.411 H	1K0.820.411 P	1K0.820.411 E
1K0.820.411 F	1K0.820.411 G	1K0.820.411 Q	1K0.820.411 N
1K0.820.411 G			

Номер продукта | 94684



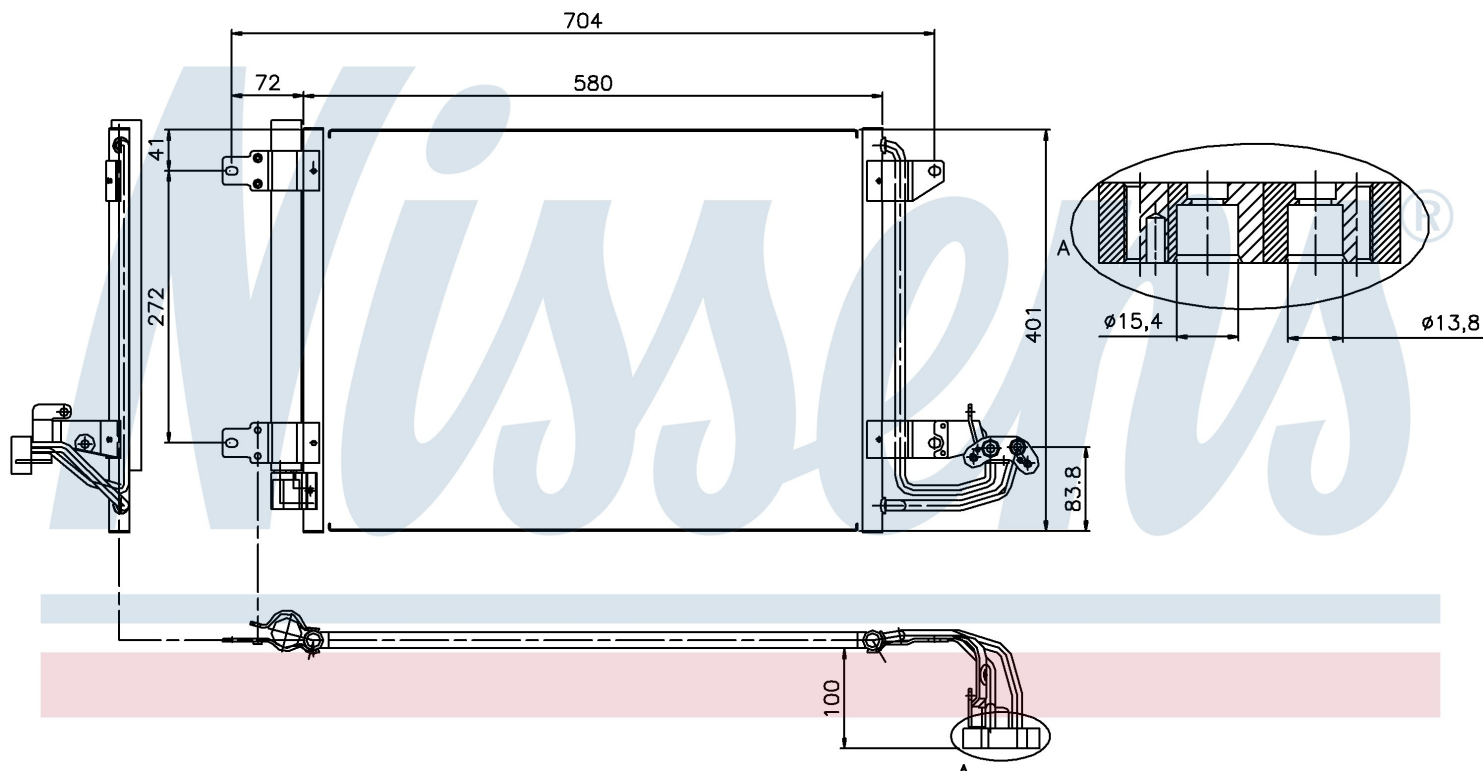
Номер продукта 94684			
Производитель	VOLKSWAGEN		
Модельный ряд	TOURAN (10-)		
Модель	1.4 TSI		
Коробка передач	Manual/Automatic		
Система А/С	With/Without air conditioning		
Топливо	Gasoline		
Двигатель	CAVB CAVC CTHB CTHC		
Вес брутто	3,70 kg		
Период	5/2010->		
Размер (В x Ш x Г)	580 x 401 x 16 mm		
Примечание	W/I DRYER		
Материал	Aluminium/Aluminium		
Оригинальные номера			
1K0.820.411 D	1K0.820.411 H	1K0.820.411 P	1K0.820.411 E
1K0.820.411 F	1K0.820.411 G	1K0.820.411 Q	1K0.820.411 N
1K0.820.411 G			

Номер продукта | 94684



Номер продукта 94684			
Производитель		VOLKSWAGEN	
Модельный ряд		TOURAN (10-)	
Модель		1.4 TSI	
Коробка передач		Manual/Automatic	
Система А/С		With/Without air conditioning	
Топливо		Gasoline	
Двигатель		CDGA	
Вес брутто		3,70 kg	
Период		5/2010->	
Размер (В x Ш x Г)		580 x 401 x 16 mm	
Примечание		W/I DRYER	
Материал		Aluminium/Aluminium	
Оригинальные номера			
1K0.820.411 D	1K0.820.411 H	1K0.820.411 P	1K0.820.411 E
1K0.820.411 F	1K0.820.411 G	1K0.820.411 Q	1K0.820.411 N
1K0.820.411 G			

Номер продукта | 94684

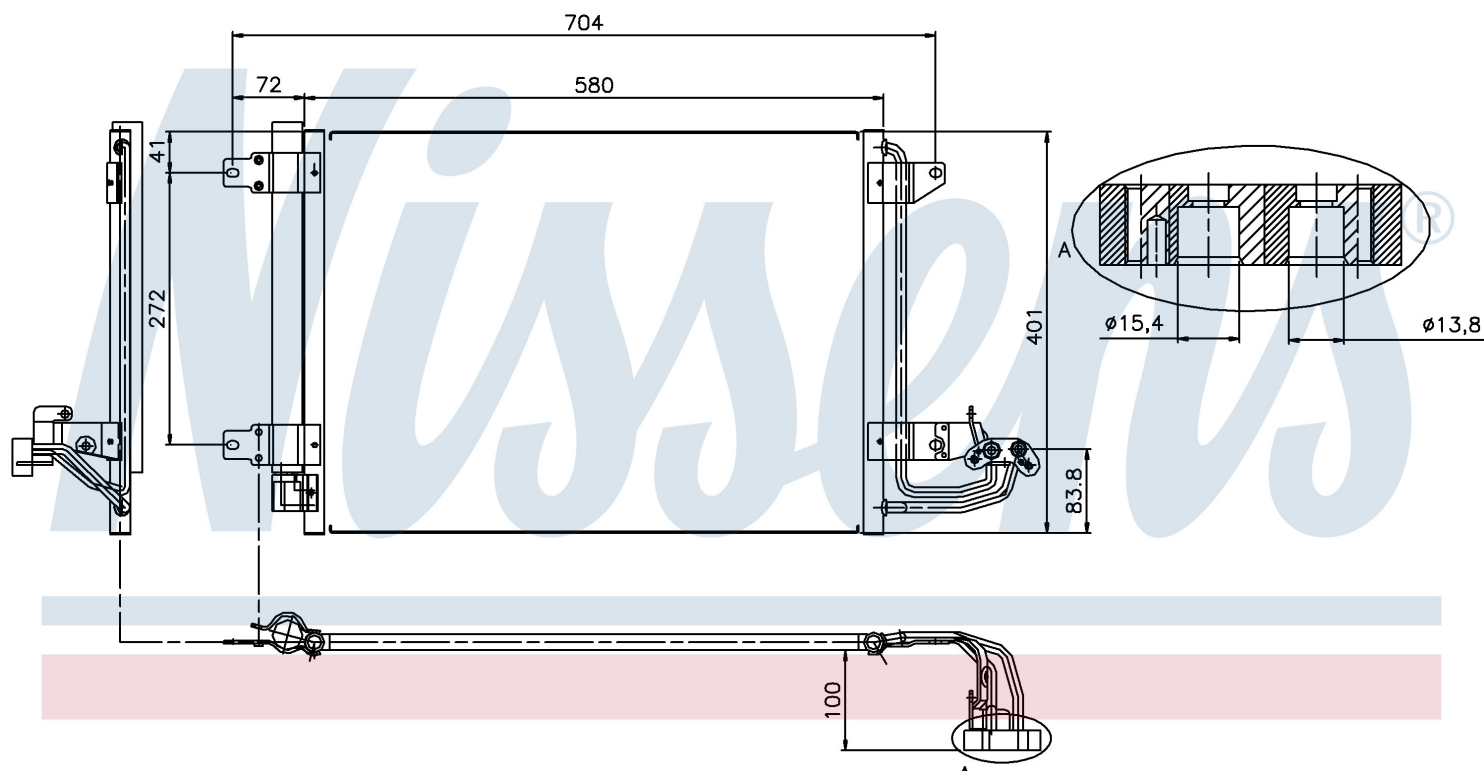
**Номер продукта 94684**

Производитель	VOLKSWAGEN
Модельный ряд	TOURAN (10-)
Модель	1.6 TDI
Коробка передач	Manual/Automatic
Система А/С	With/Without air conditioning
Топливо	Diesel
Двигатель	CAYB
Вес брутто	3,70 kg
Период	5/2010->
Размер (В x Ш x Г)	580 x 401 x 16 mm
Примечание	W/I DRYER
Материал	Aluminium/Aluminium

Оригинальные номера

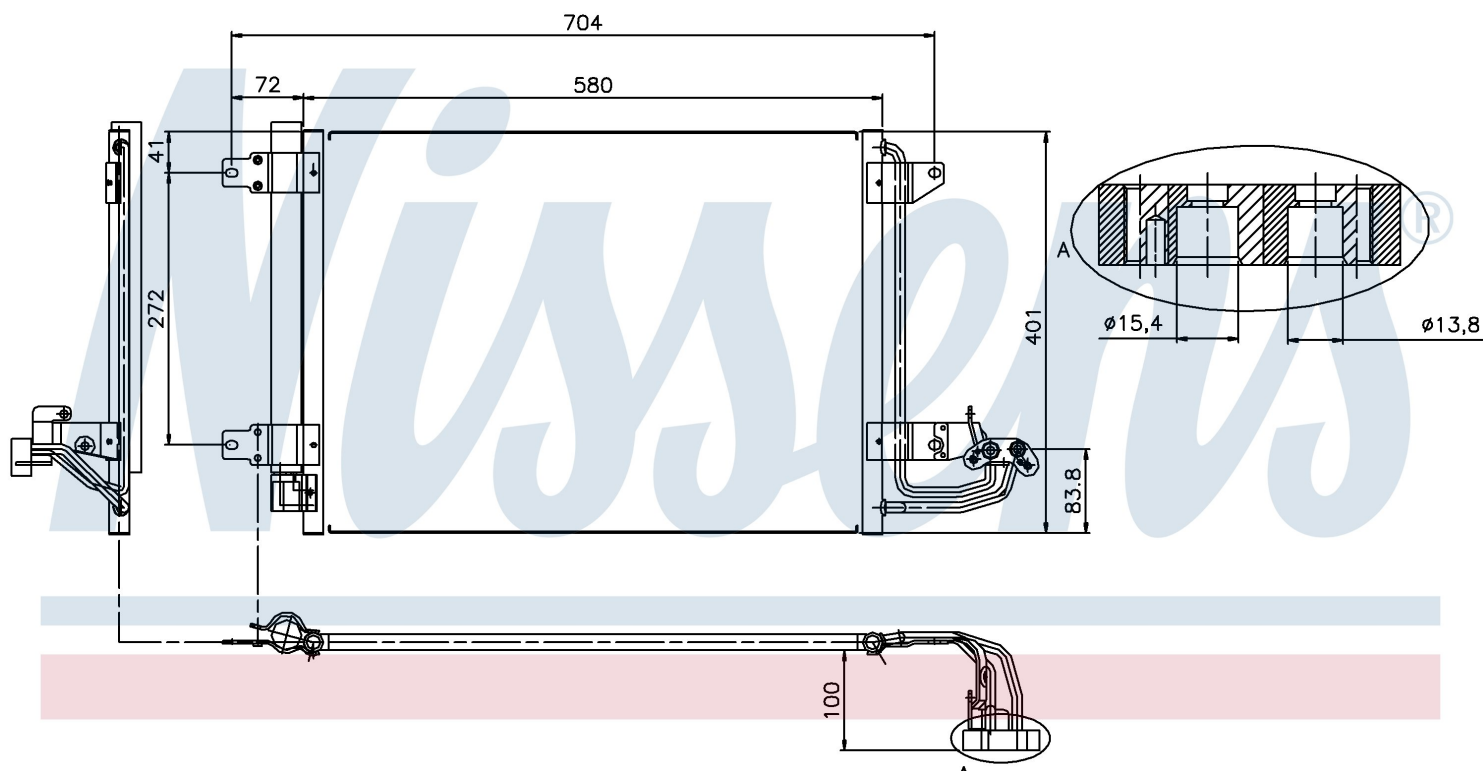
1K0.820.411 D	1K0.820.411 H	1K0.820.411 P	1K0.820.411 E
1K0.820.411 F	1K0.820.411 G	1K0.820.411 Q	1K0.820.411 N
1K0.820.411 G			

Номер продукта | 94684



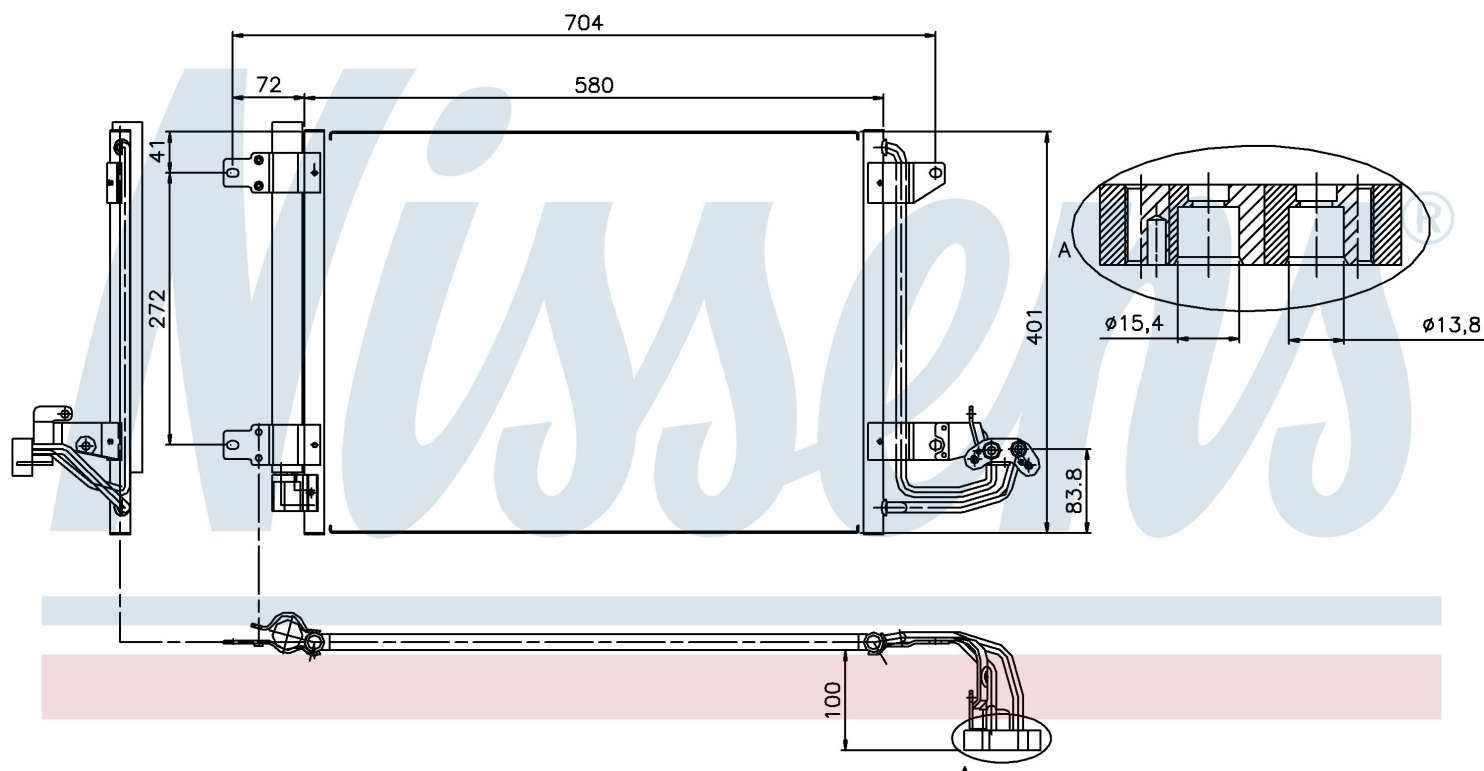
Номер продукта 94684			
Производитель	VOLKSWAGEN		
Модельный ряд	TOURAN (10-)		
Модель	1.6 TDI		
Коробка передач	Manual/Automatic		
Система А/С	With/Without air conditioning		
Топливо	Diesel		
Двигатель	CAYC		
Вес брутто	3,70 kg		
Период	5/2010->		
Размер (В x Ш x Г)	580 x 401 x 16 mm		
Примечание	W/I DRYER		
Материал	Aluminium/Aluminium		
Оригинальные номера			
1K0.820.411 D	1K0.820.411 H	1K0.820.411 P	1K0.820.411 E
1K0.820.411 F	1K0.820.411 G	1K0.820.411 Q	1K0.820.411 N
1K0.820.411 G			

Номер продукта | 94684



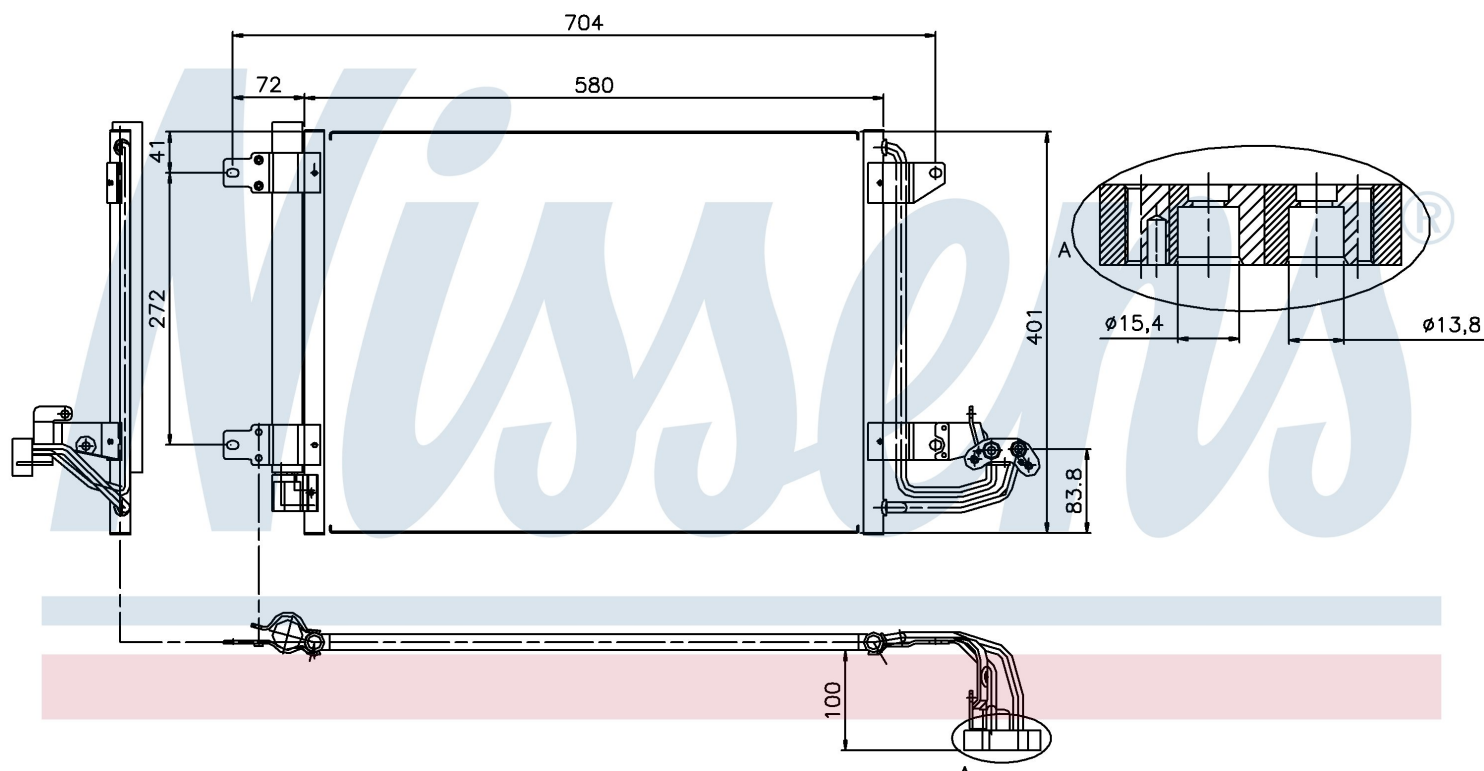
Номер продукта 94684			
Производитель	VOLKSWAGEN		
Модельный ряд	TOURAN (10-)		
Модель	2.0 TDi		
Коробка передач	Manual/Automatic		
Система А/С	With/Without air conditioning		
Топливо	Diesel		
Двигатель	CFHC CFJA CFJB CLCA		
Вес брутто	3,70 kg		
Период	5/2010->		
Размер (В x Ш x Г)	580 x 401 x 16 mm		
Примечание	W/I DRYER		
Материал	Aluminium/Aluminium		
Оригинальные номера			
1K0.820.411 D	1K0.820.411 H	1K0.820.411 P	1K0.820.411 E
1K0.820.411 F	1K0.820.411 G	1K0.820.411 Q	1K0.820.411 N
1K0.820.411 G			

Номер продукта | 94684



Номер продукта 94684			
Производитель	VOLKSWAGEN		
Модельный ряд	VOLKSWAGEN VEHICLE US		
Модель	JETTA 1.9 TDI		
Коробка передач	Manual		
Система А/С	With/Without air conditioning		
Топливо	Diesel		
Двигатель	BRM		
Вес брутто	3,70 kg		
Период	1/2005->4/2007		
Размер (В x Ш x Г)	580 x 401 x 16 mm		
Примечание	W/I DRYER		
Материал	Aluminium/Aluminium		
Оригинальные номера			
1K0.820.411 D	1K0.820.411 H	1K0.820.411 P	1K0.820.411 E
1K0.820.411 F	1K0.820.411 G	1K0.820.411 Q	1K0.820.411 N
1K0.820.411 G			

Номер продукта | 94684

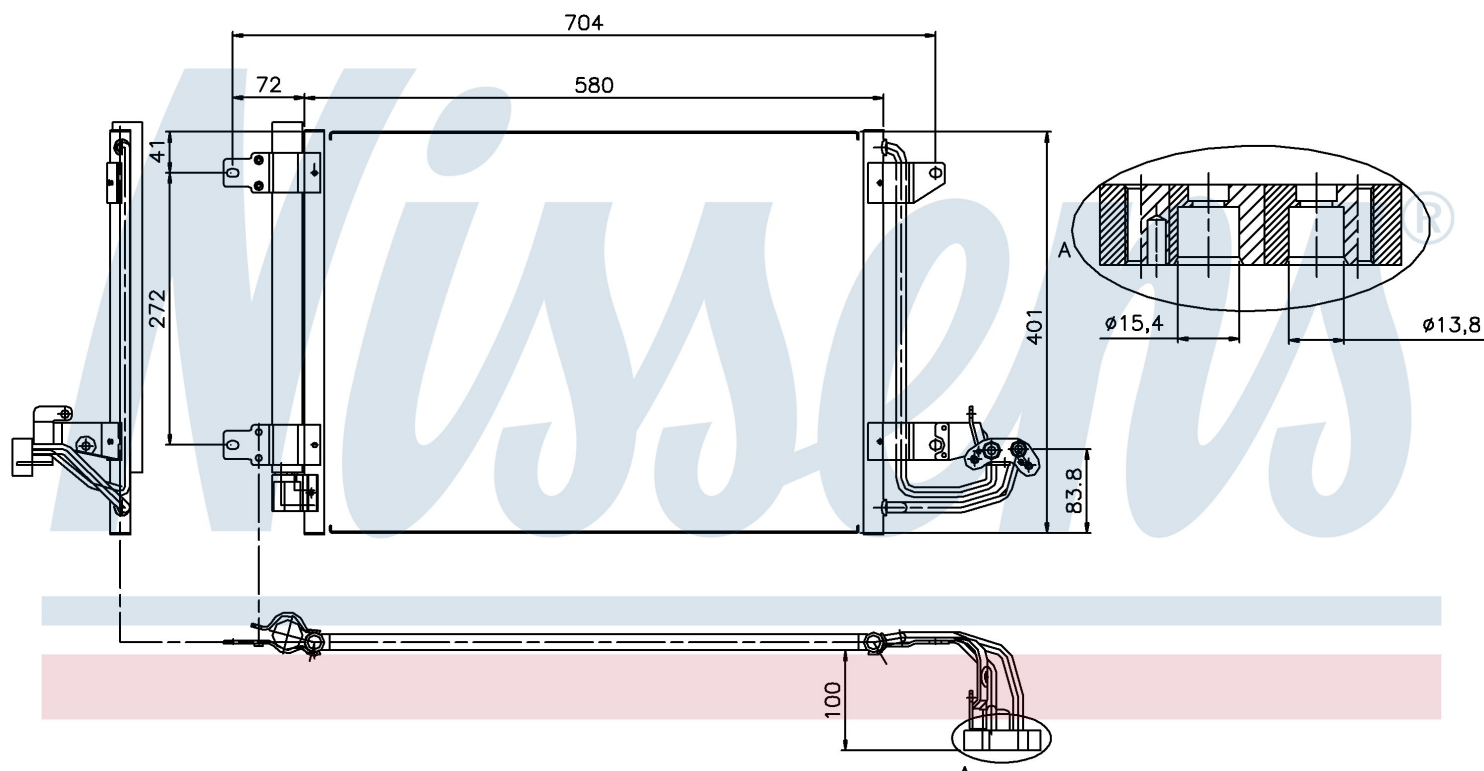
**Номер продукта 94684**

Производитель	VOLKSWAGEN
Модельный ряд	VOLKSWAGEN VEHICLE US
Модель	JETTA 2.0 TURBO
Коробка передач	Manual/Automatic
Система А/С	With/Without air conditioning
Топливо	Gasoline
Двигатель	CBFA
Вес брутто	3,70 kg
Период	6/2005->10/2010
Размер (В x Ш x Г)	580 x 401 x 16 mm
Примечание	W/I DRYER
Материал	Aluminium/Aluminium

Оригинальные номера

1K0.820.411 D	1K0.820.411 H	1K0.820.411 P	1K0.820.411 E
1K0.820.411 F	1K0.820.411 G	1K0.820.411 Q	1K0.820.411 N
1K0.820.411 G			

Номер продукта | 94684

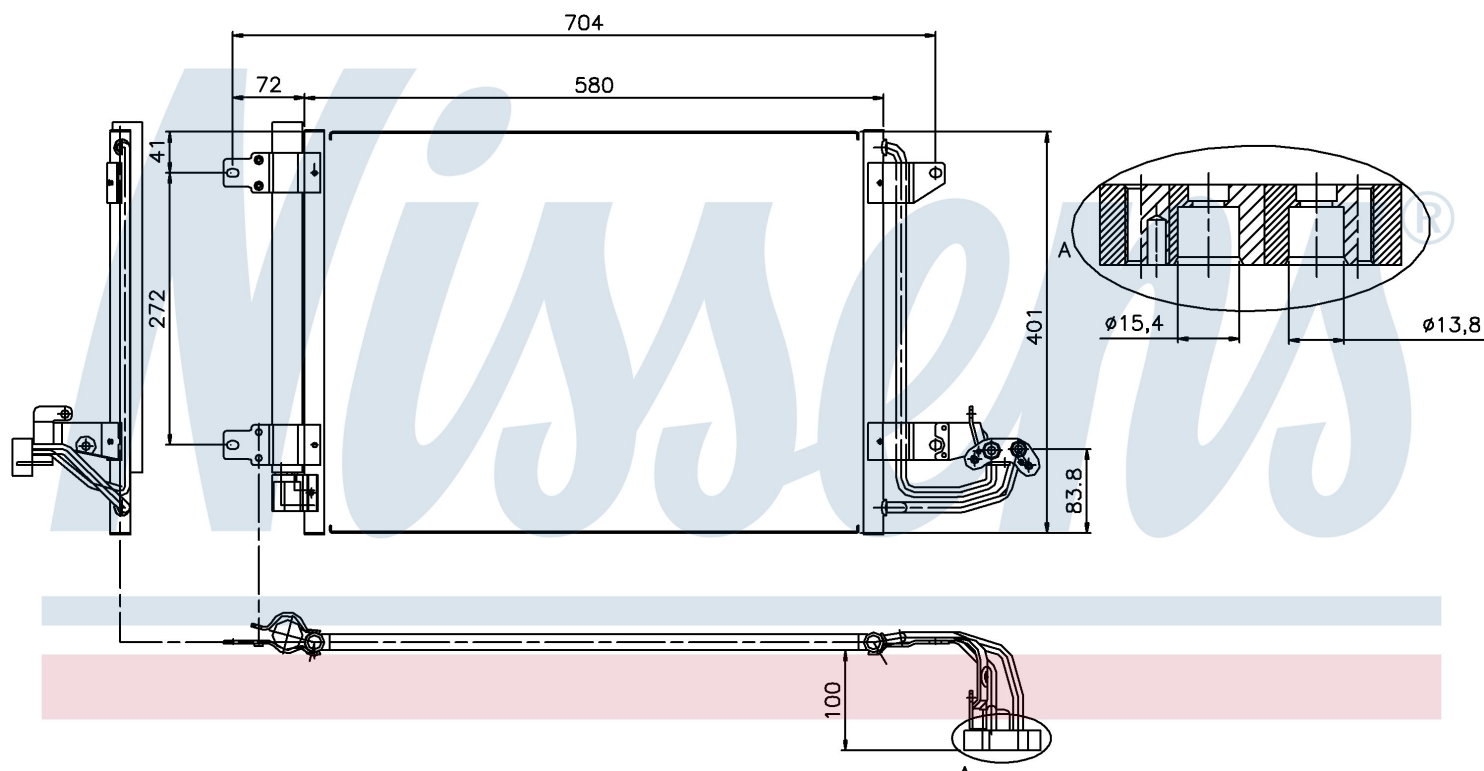
**Номер продукта 94684**

Производитель	VOLKSWAGEN
Модельный ряд	VOLKSWAGEN VEHICLE US
Модель	JETTA 2.0 TURBO
Коробка передач	Manual/Automatic
Система А/С	With/Without air conditioning
Топливо	Gasoline
Двигатель	CBFA
Вес брутто	3,70 kg
Период	6/2005->10/2010
Размер (В x Ш x Г)	580 x 401 x 16 mm
Примечание	W/I DRYER
Материал	Aluminium/Aluminium

Оригинальные номера

1K0.820.411 D	1K0.820.411 H	1K0.820.411 P	1K0.820.411 E
1K0.820.411 F	1K0.820.411 G	1K0.820.411 Q	1K0.820.411 N
1K0.820.411 G			

Номер продукта | 94684



Номер продукта 94684			
Производитель		VOLKSWAGEN	
Модельный ряд		TOURAN (03-)	
Модель		2.0 TDi	
Коробка передач		Manual/Automatic	
Система А/С		With air conditioning	
Топливо		Diesel	
Двигатель		BKD	
Вес брутто		3,70 kg	
Период		4/2008->	
Размер (В x Ш x Г)		580 x 401 x 16 mm	
Примечание		W/I DRYER	
Материал		Aluminium/Aluminium	
Оригинальные номера			
1K0.820.411 D	1K0.820.411 H	1K0.820.411 P	1K0.820.411 E
1K0.820.411 F	1K0.820.411 G	1K0.820.411 Q	1K0.820.411 N
1K0.820.411 G			